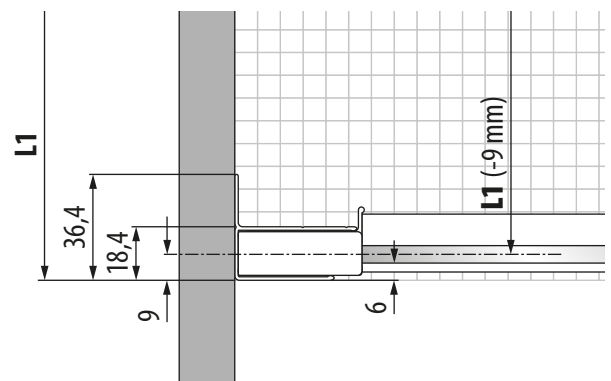
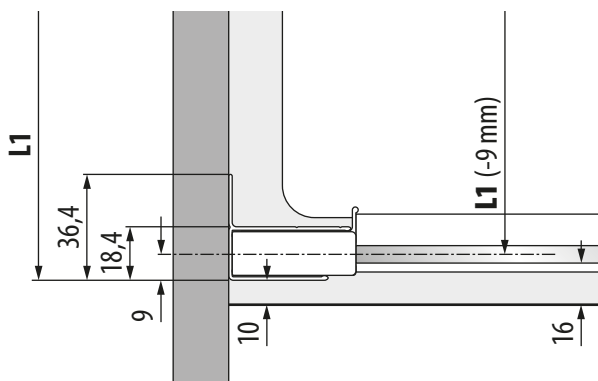
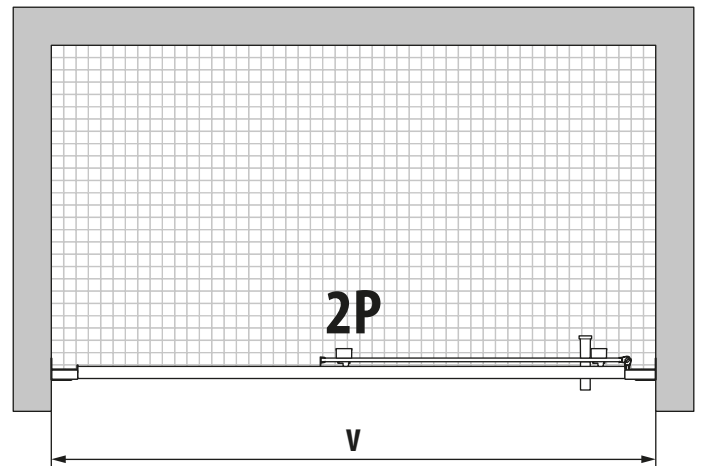
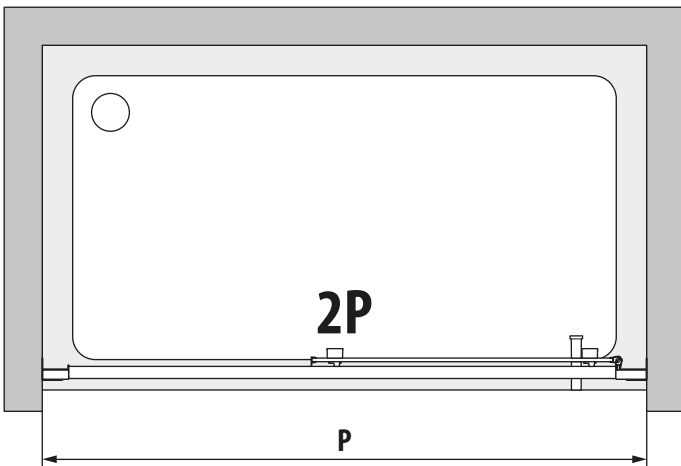
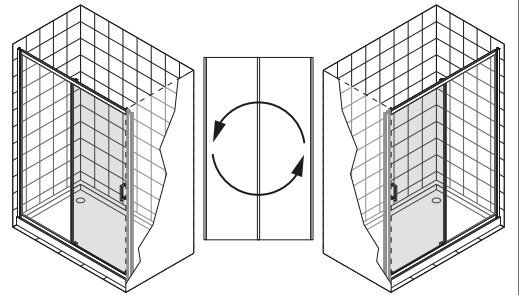
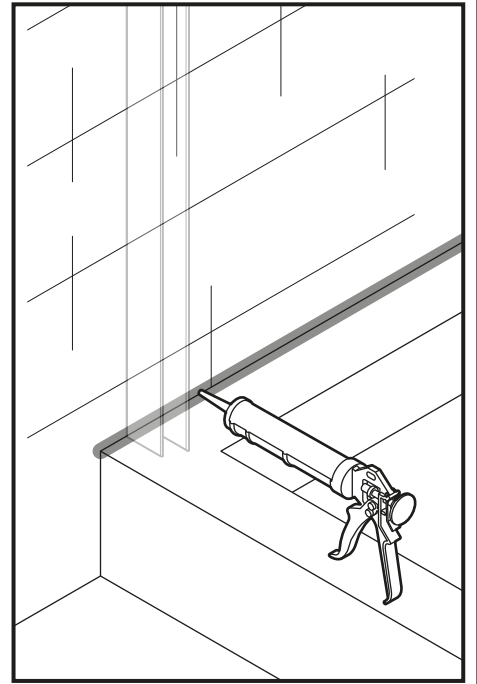
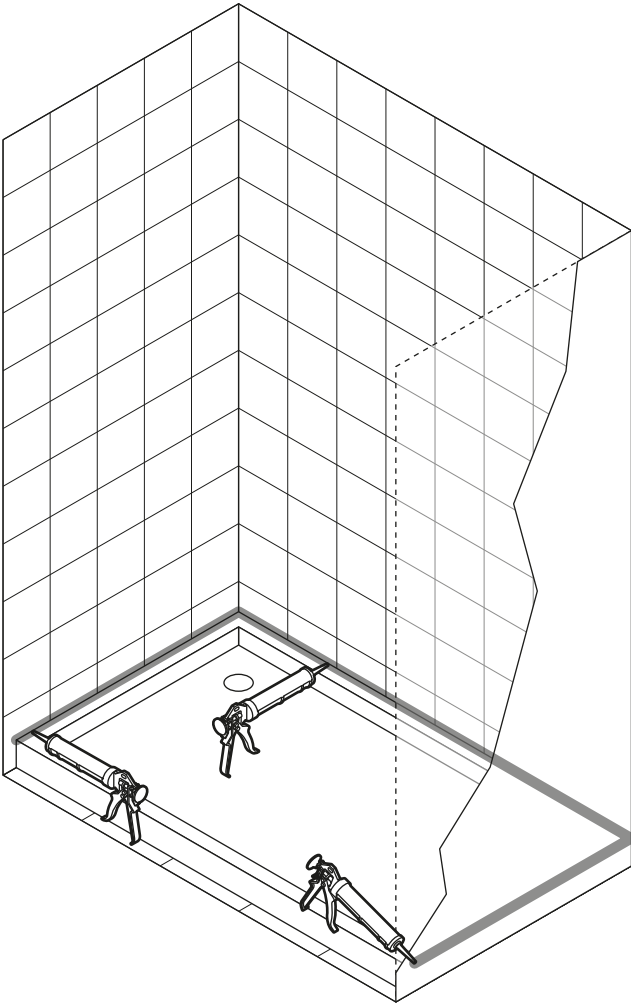


2P	P mm
96	960-1020
114	1140-1200
116	1160-1220
126	1260-1320
136	1360-1420
146	1460-1520
156	1560-1620
166	1660-1720

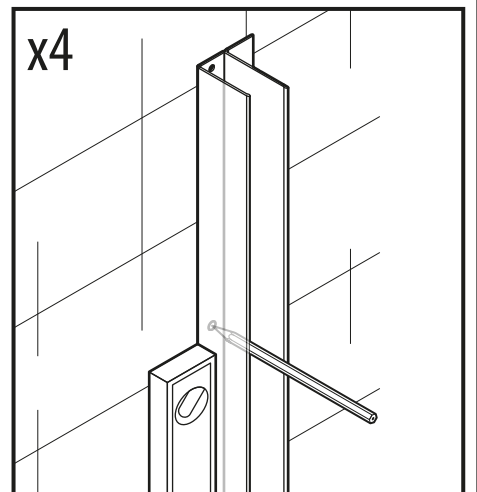
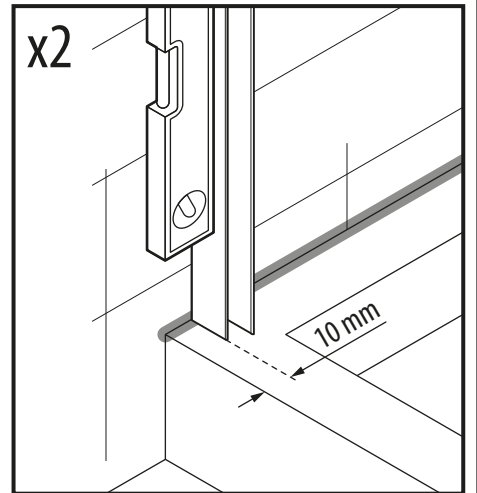
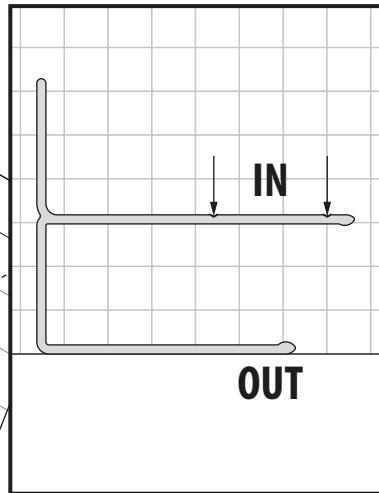
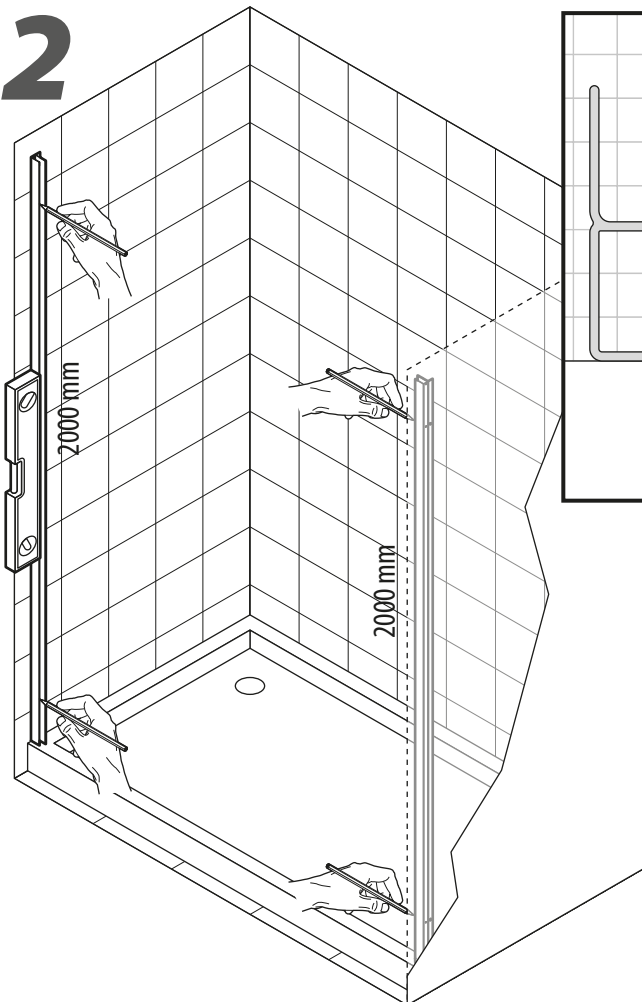
2P	V mm
96	960-1020
114	1140-1200
116	1160-1220
126	1260-1320
136	1360-1420
146	1460-1520
156	1560-1620
166	1660-1720



1



2



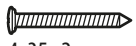
3

2°

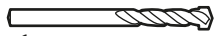
1°



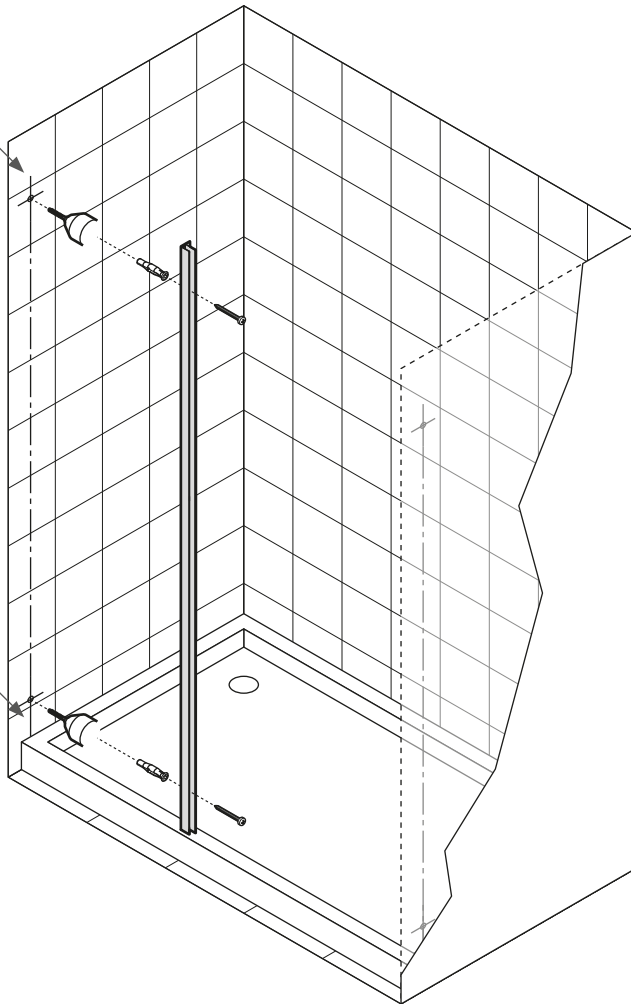
S6 x2



4x35 x2

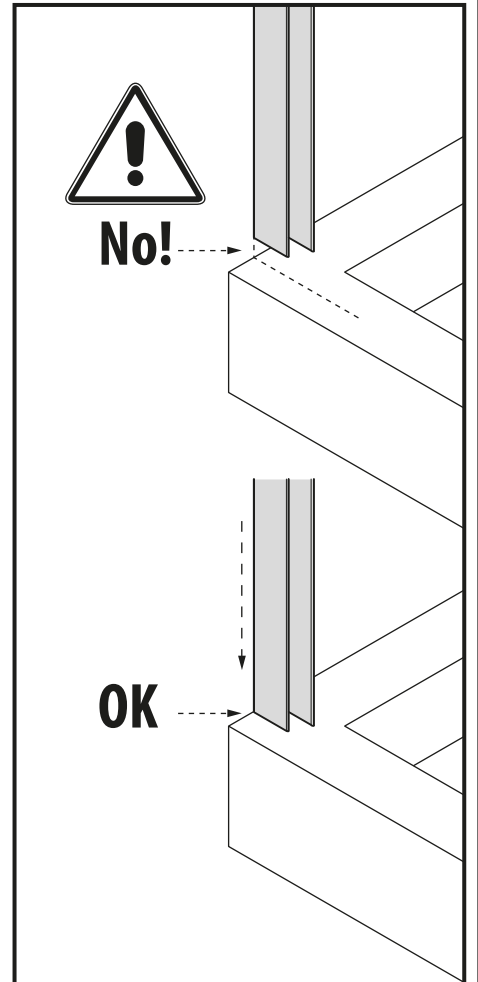


ø6 mm

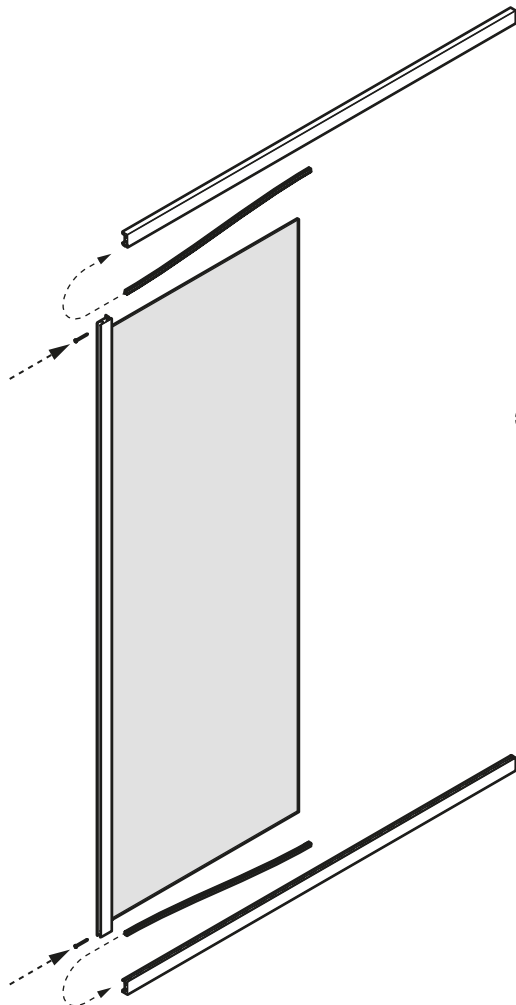


No!

OK

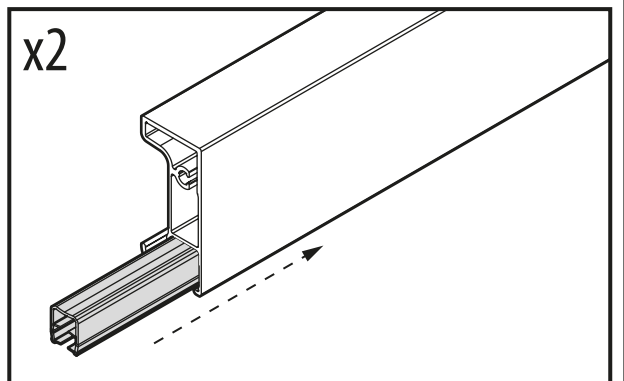


4

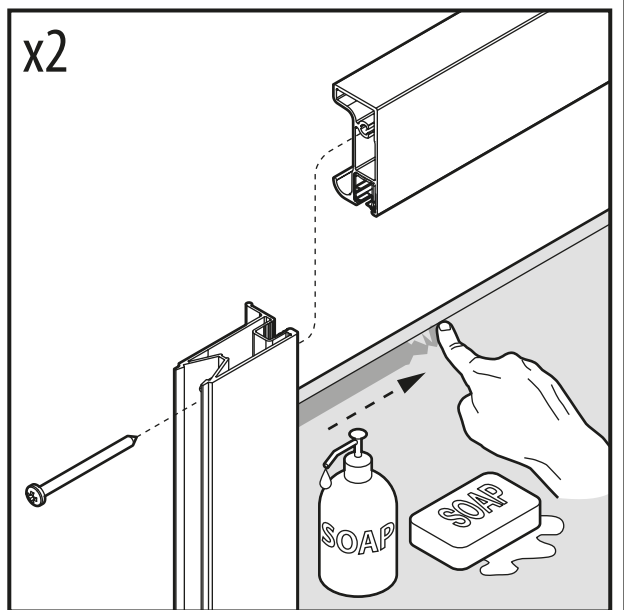


3,5x45 x2

x2

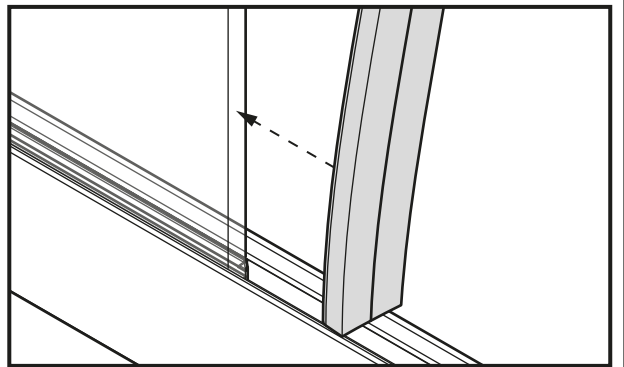
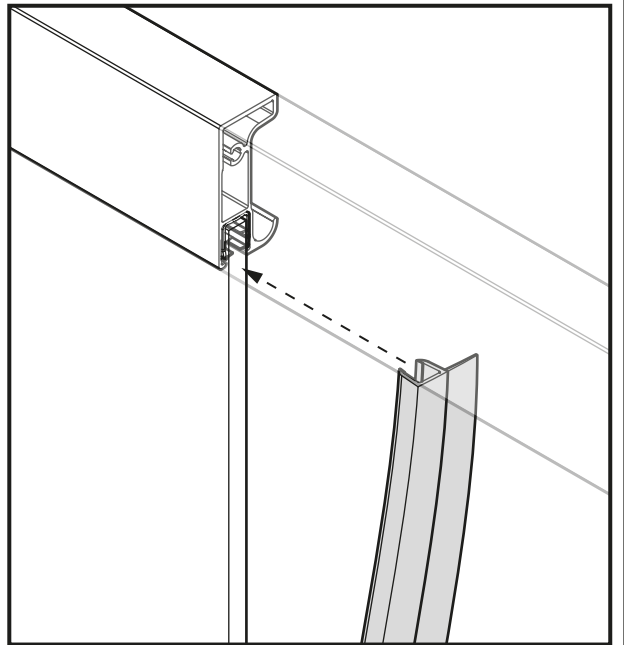
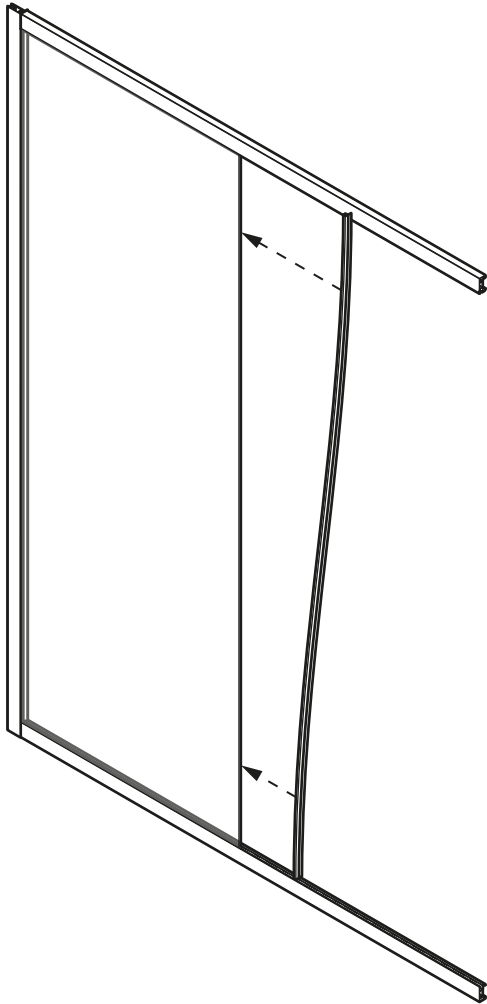


x2

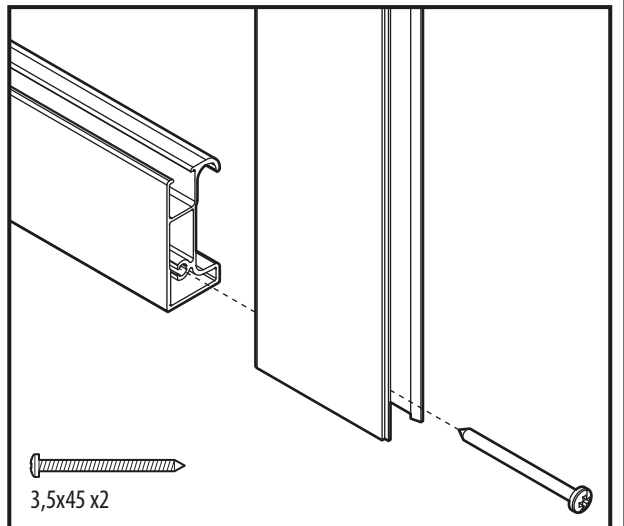
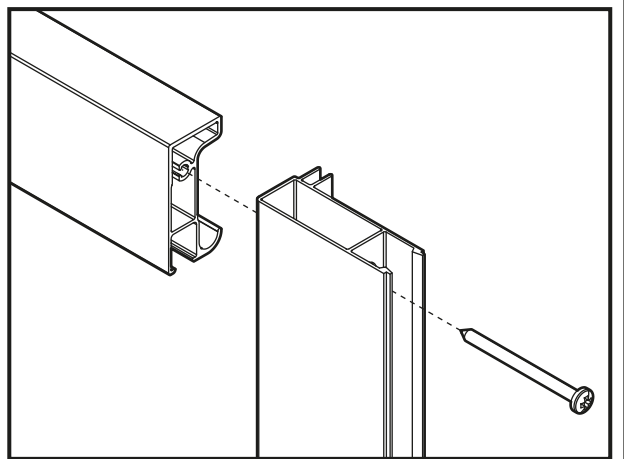
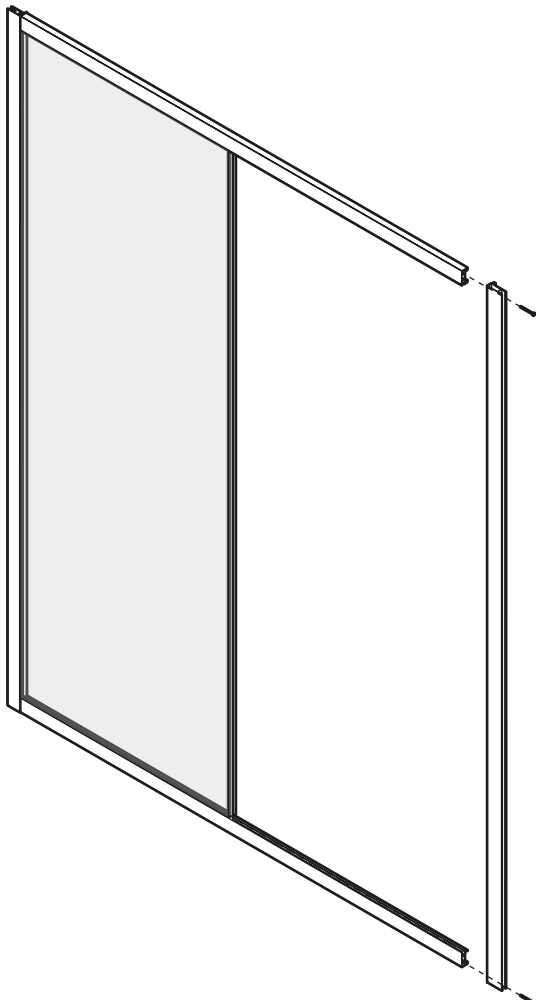


5

5

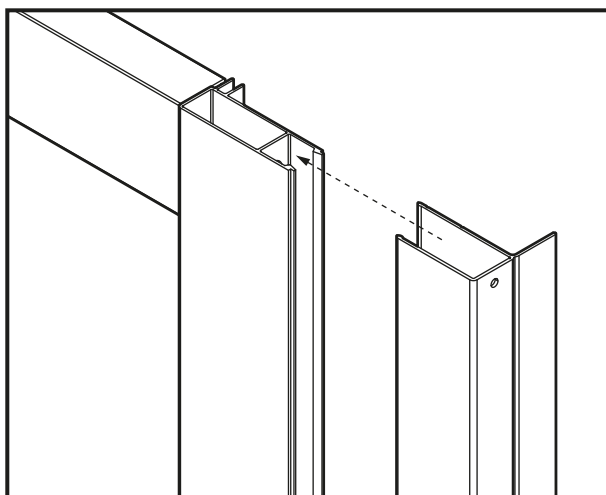
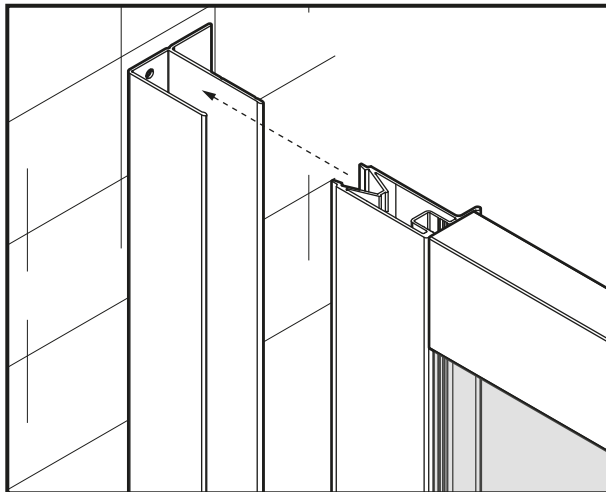
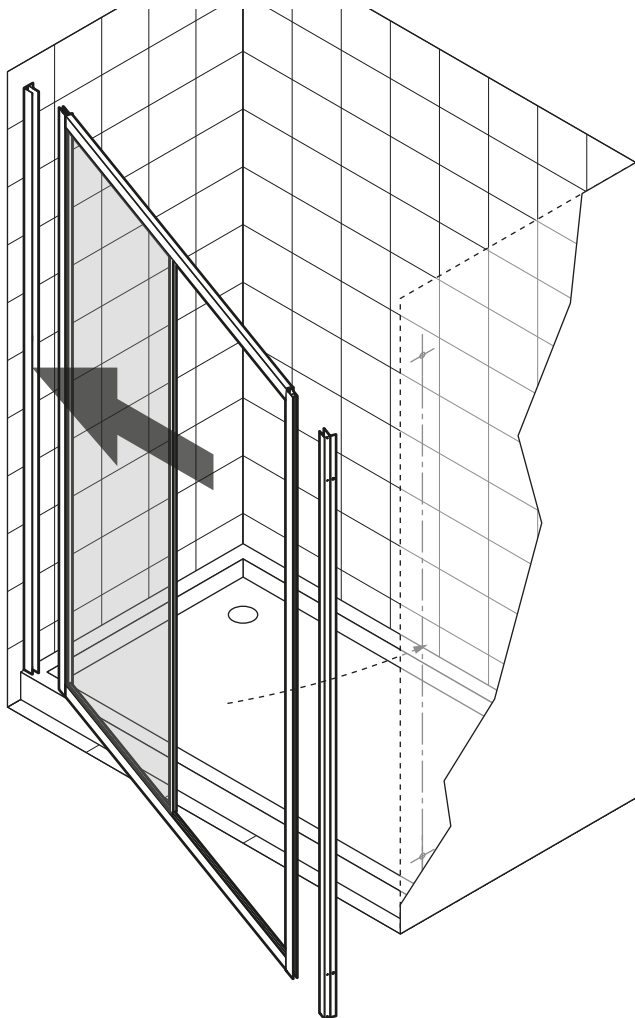


6

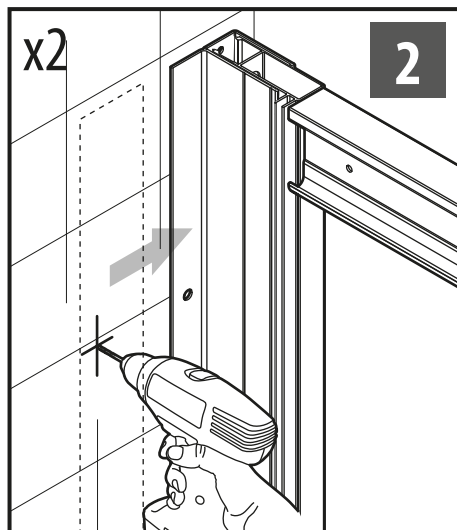
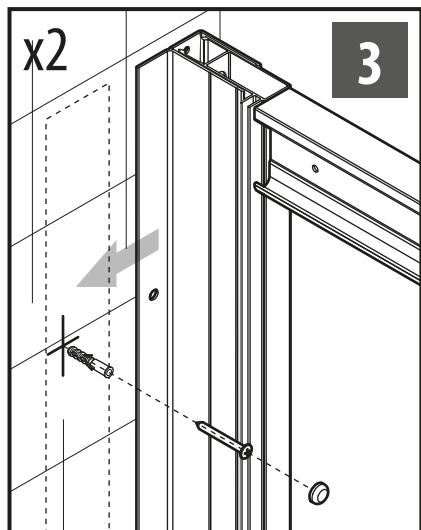
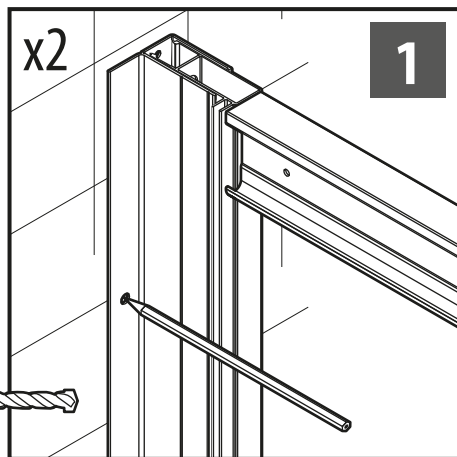
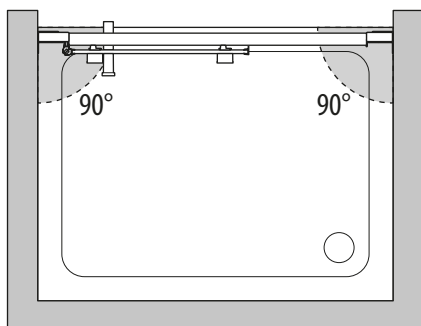
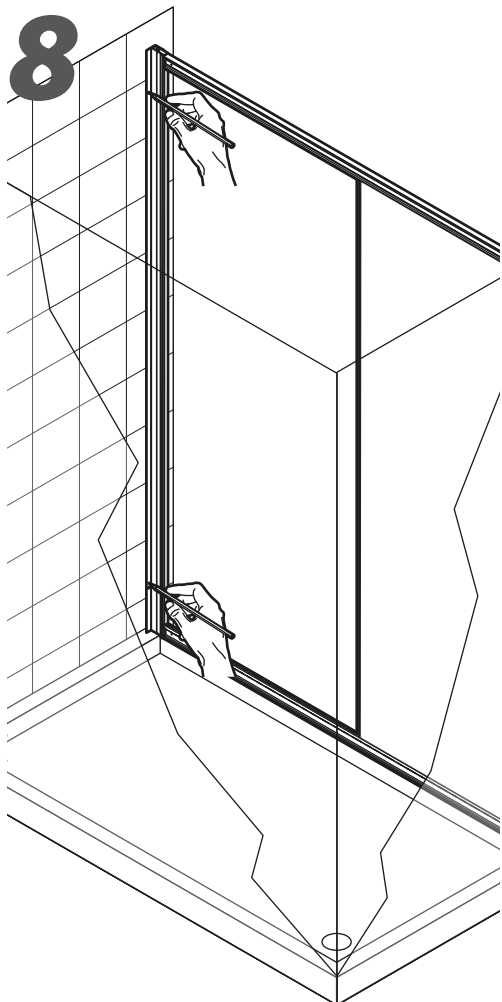


3,5x45 x2

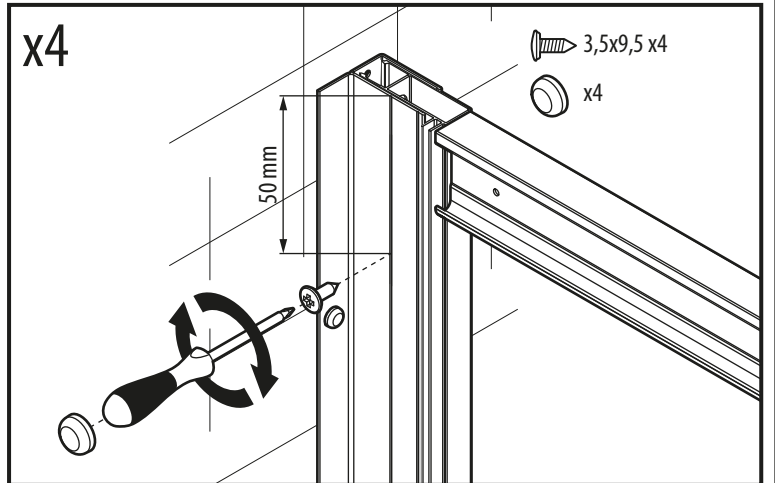
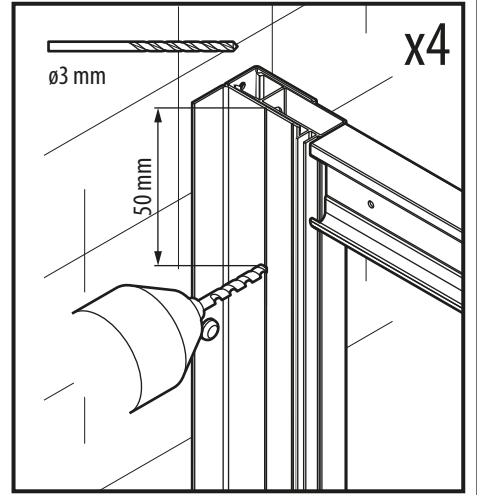
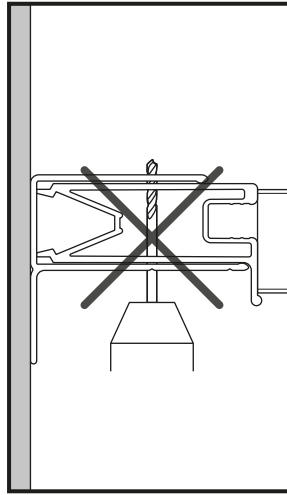
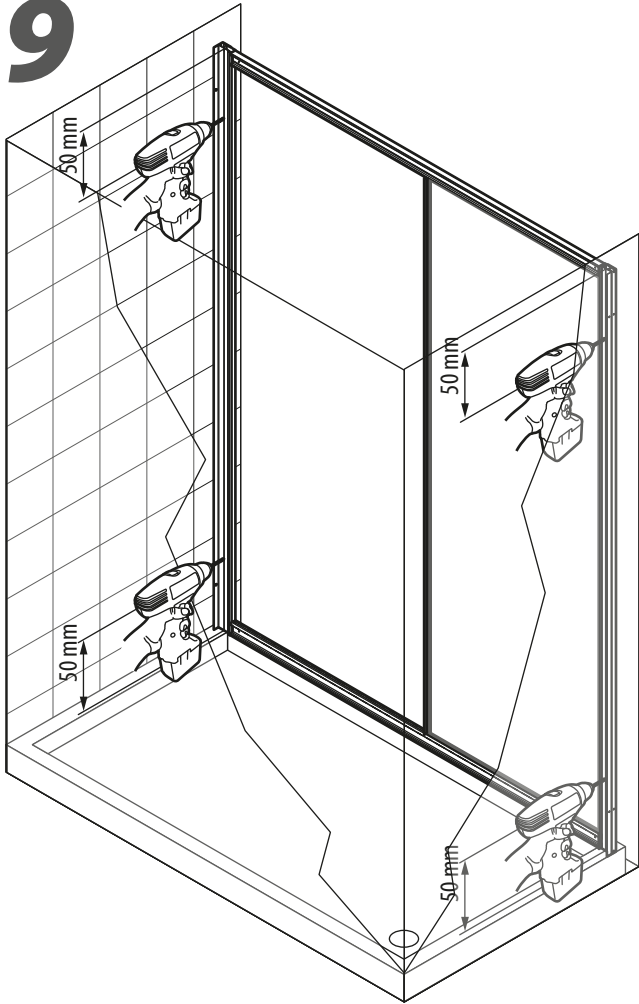
7



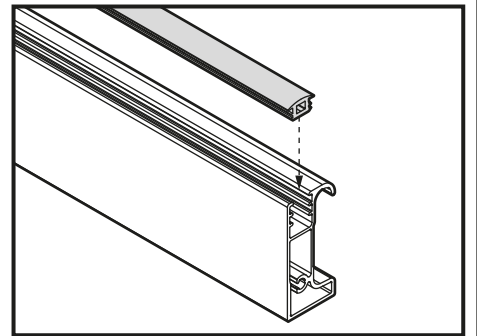
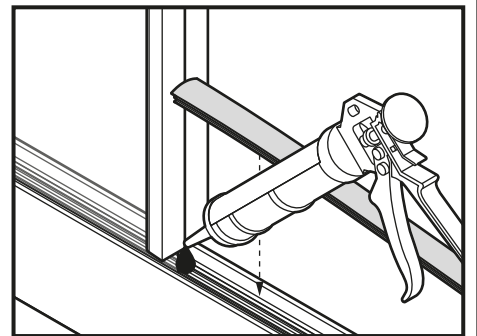
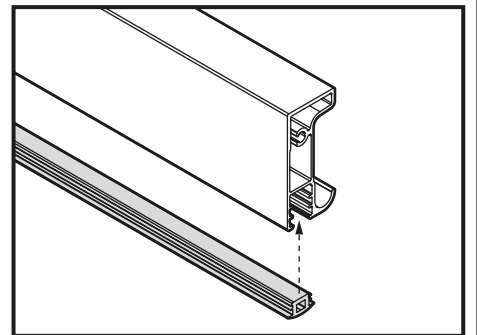
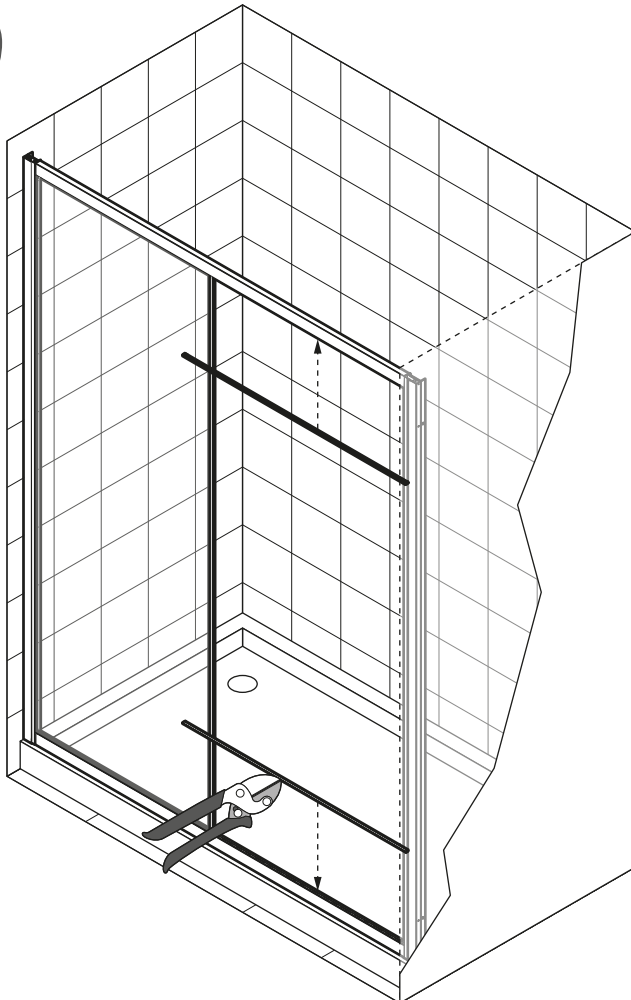
8



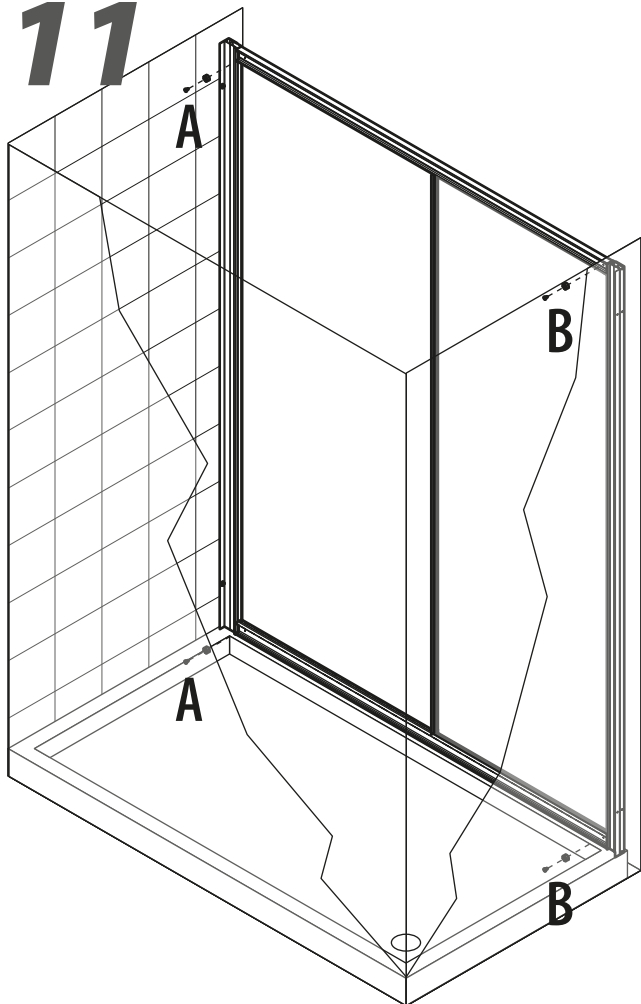
9



10

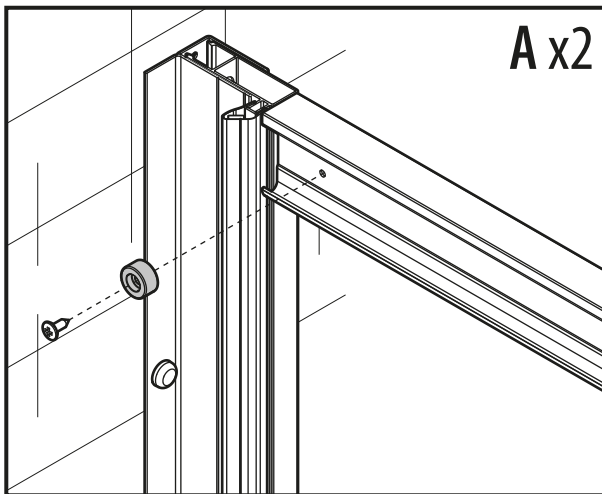


11

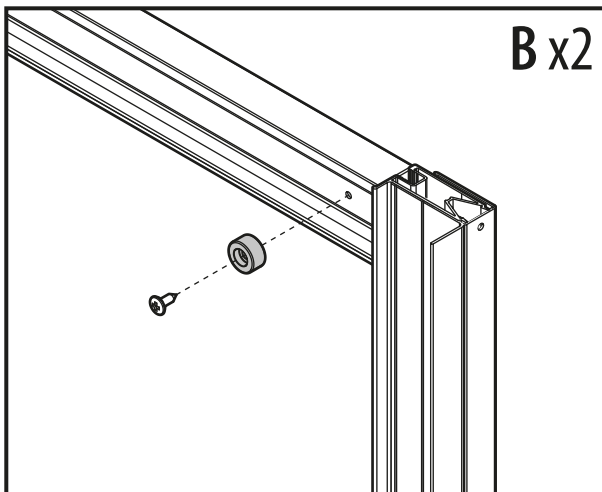


3,5x9,5 x4

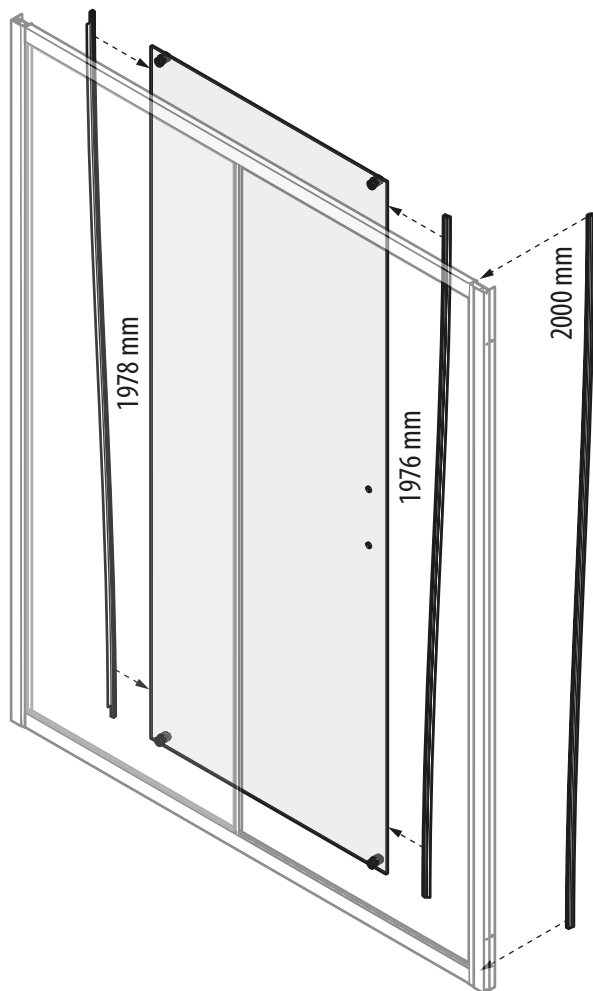
A x2



B x2

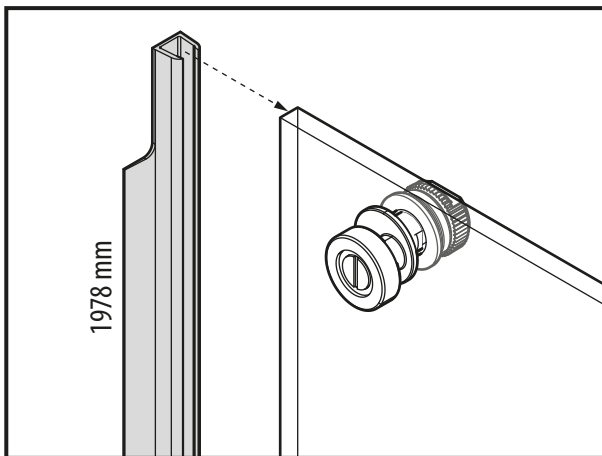


12



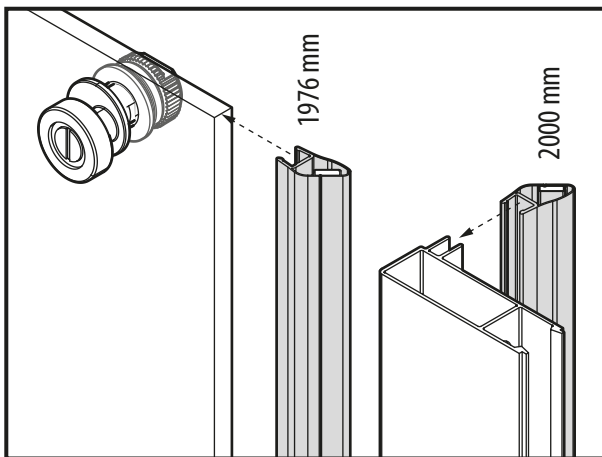
9

1978 mm

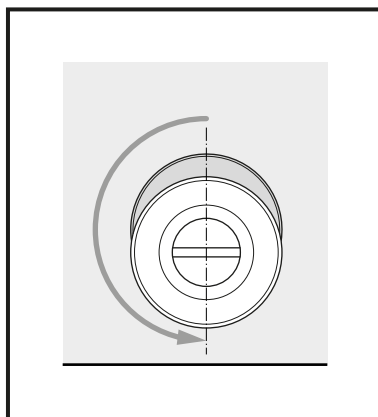
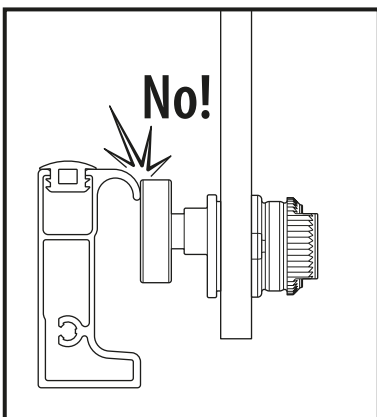
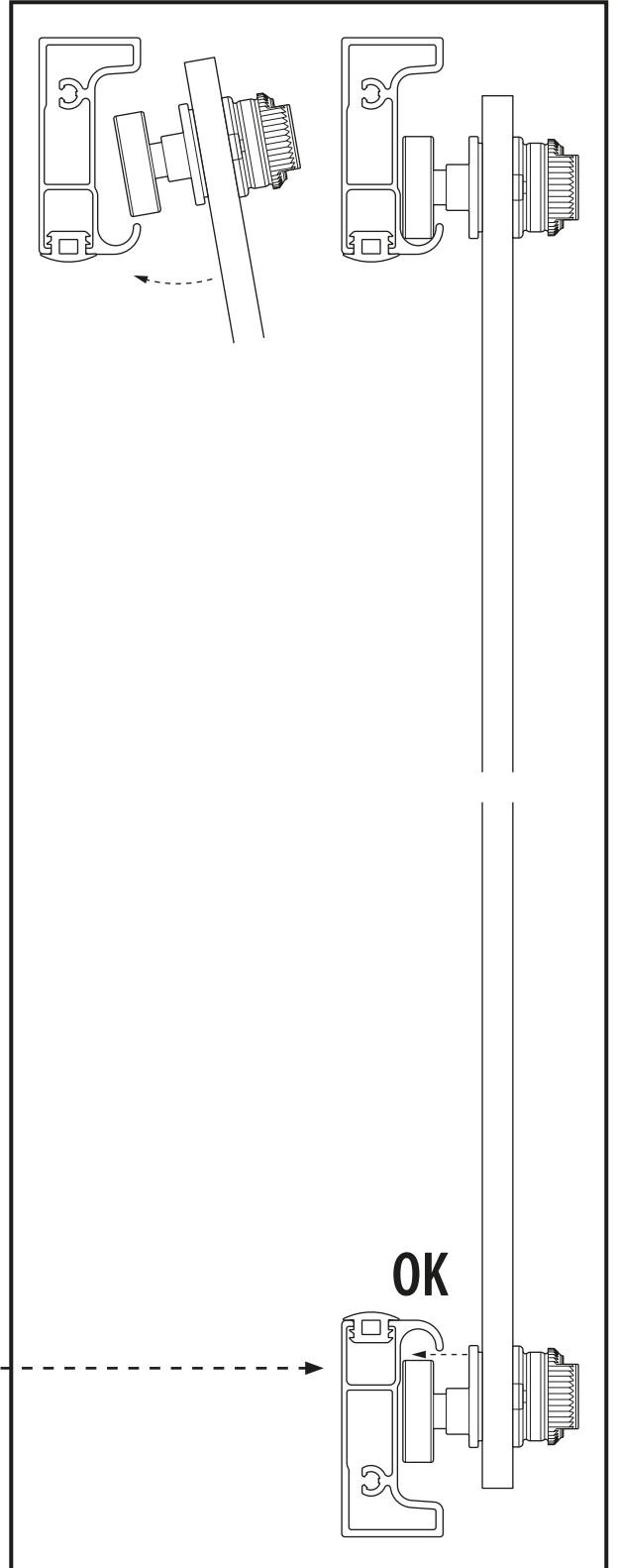
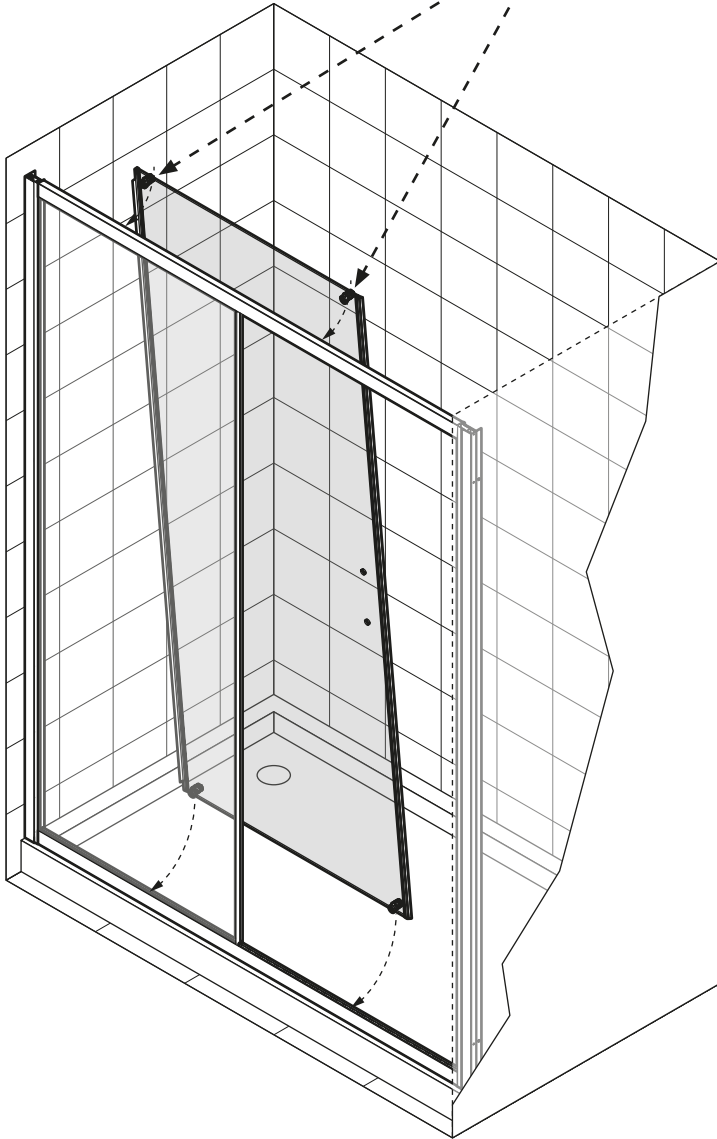
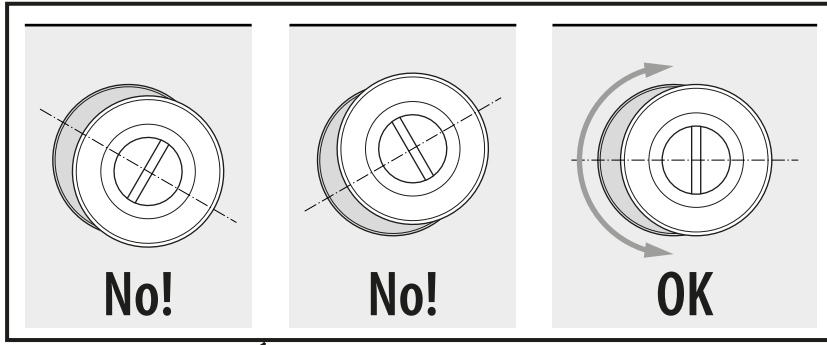


1976 mm

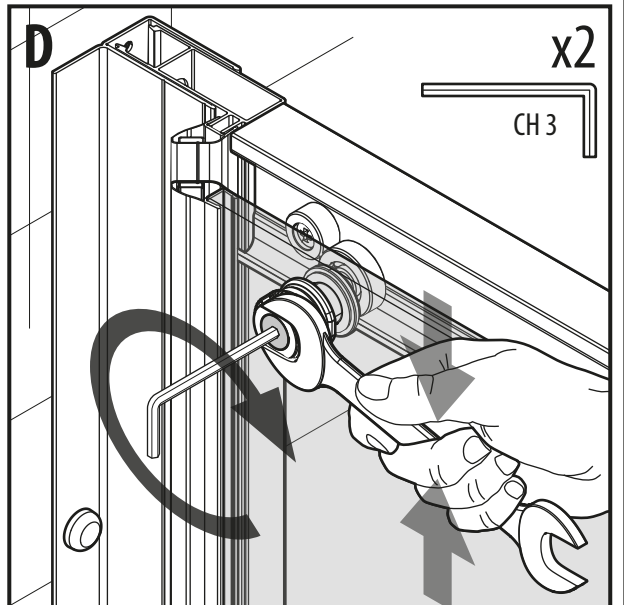
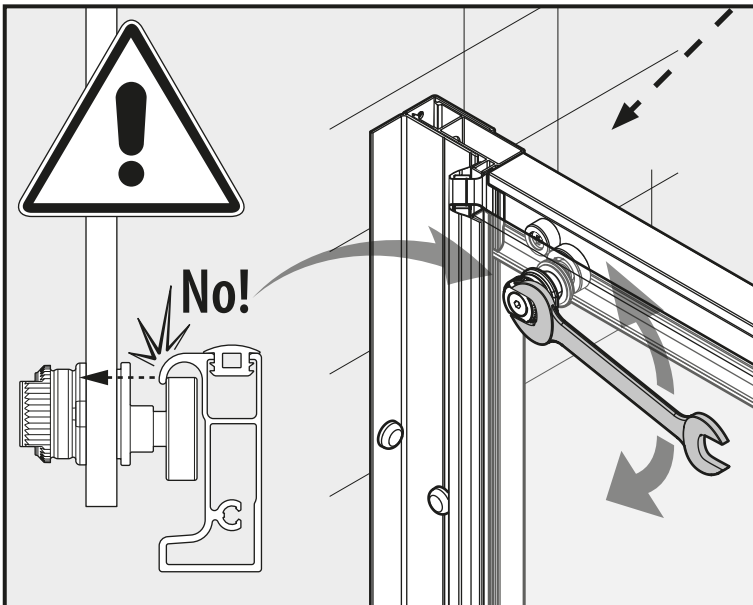
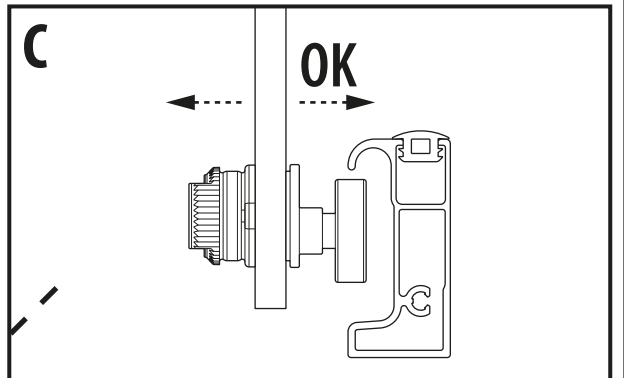
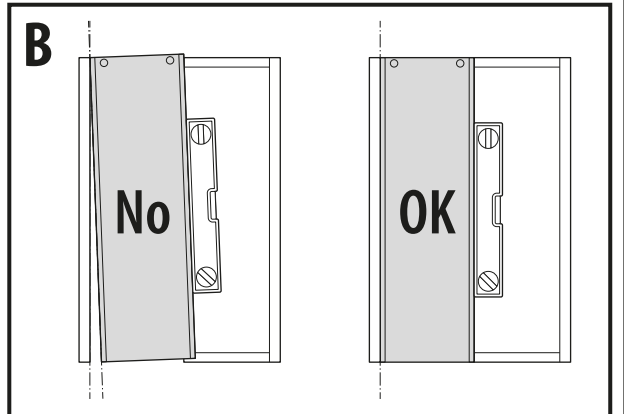
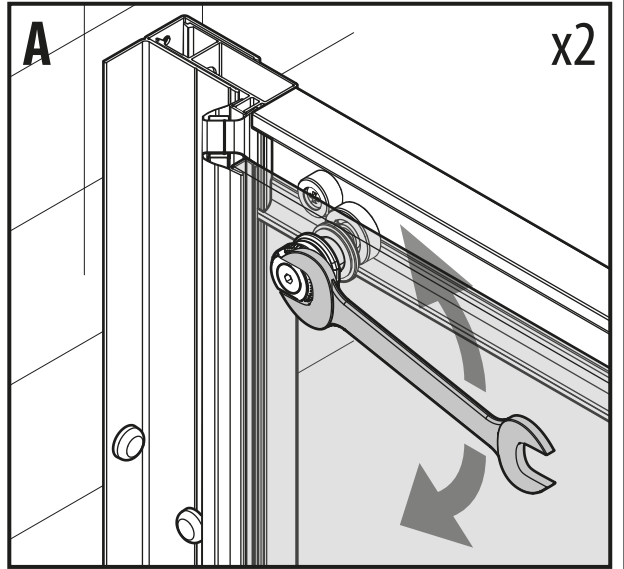
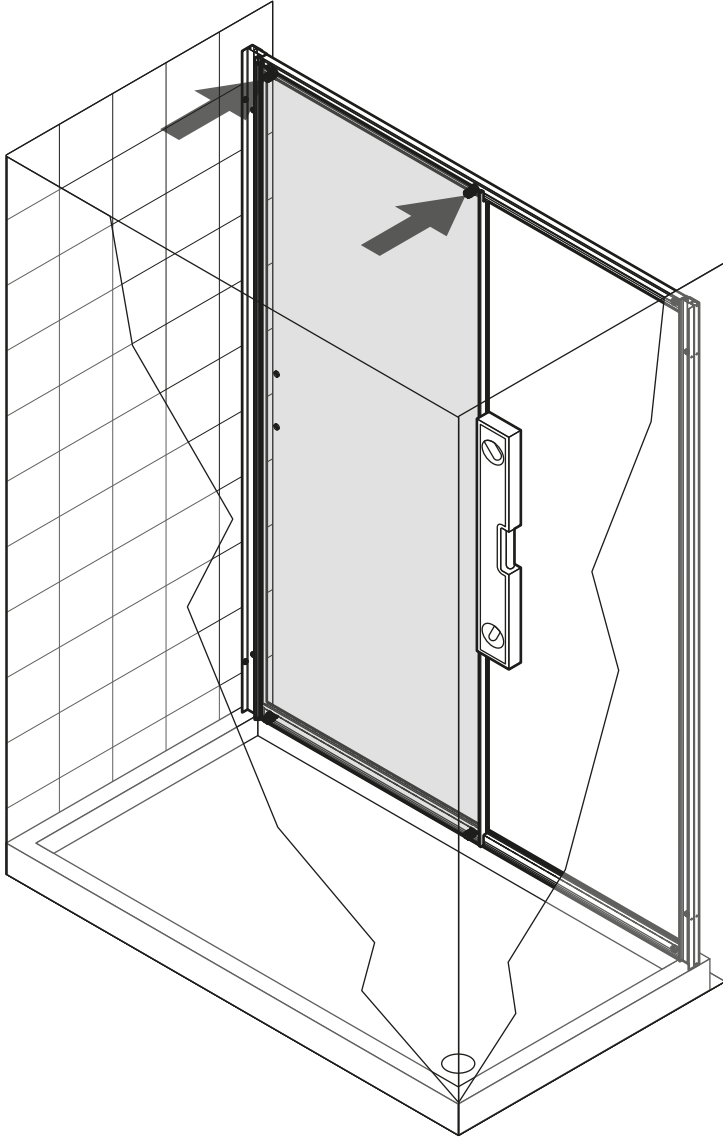
2000 mm



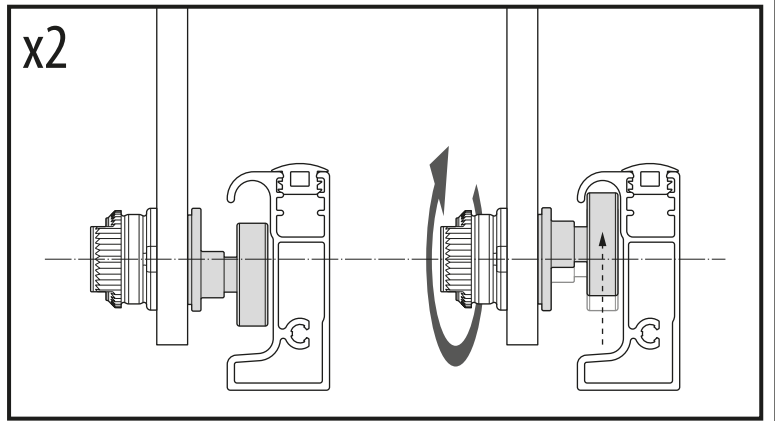
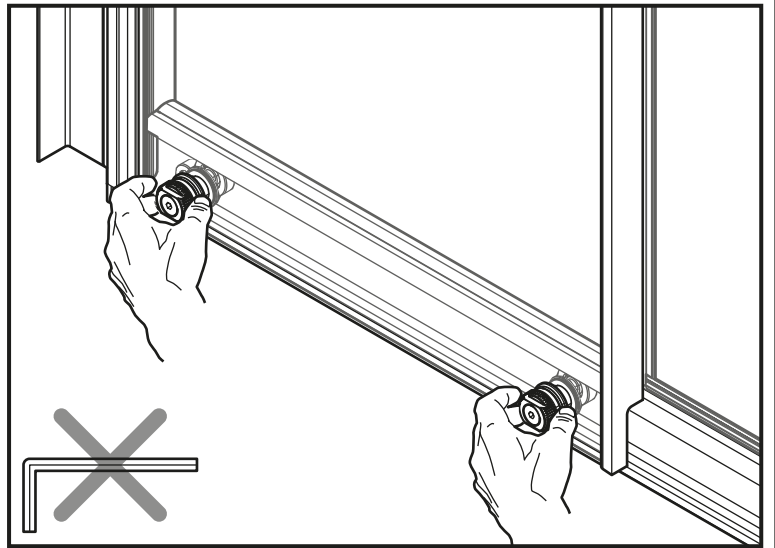
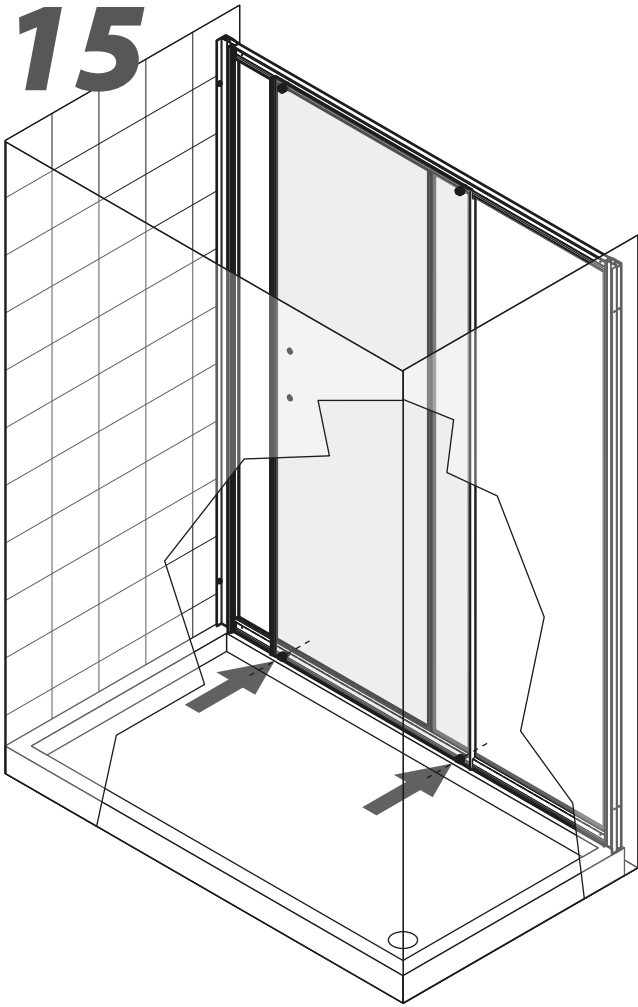
13



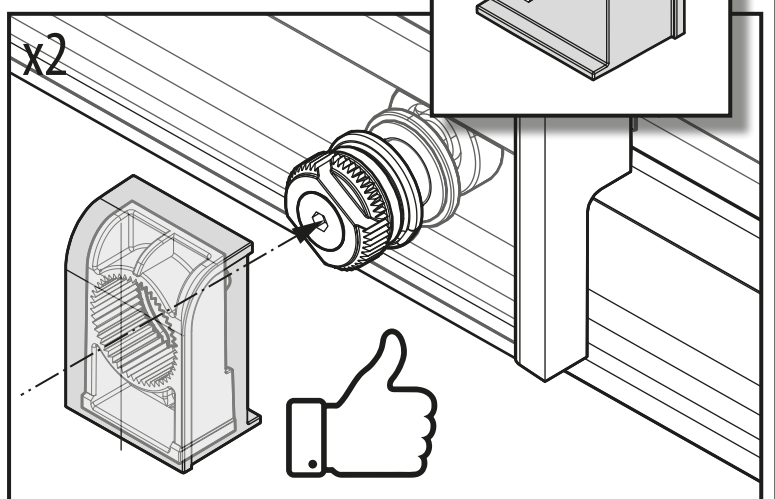
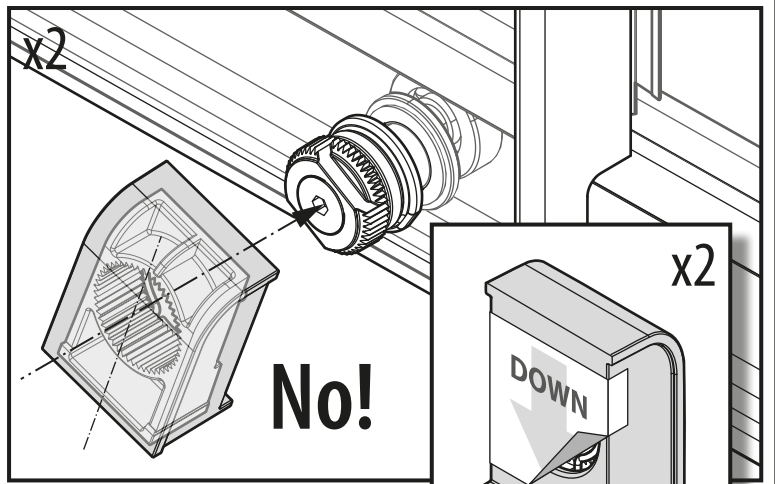
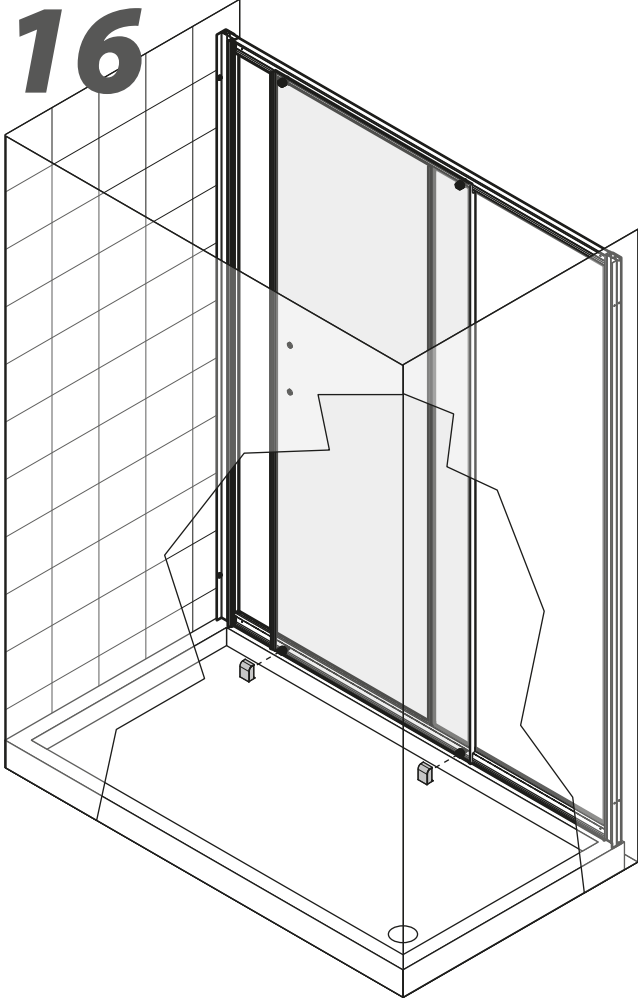
14



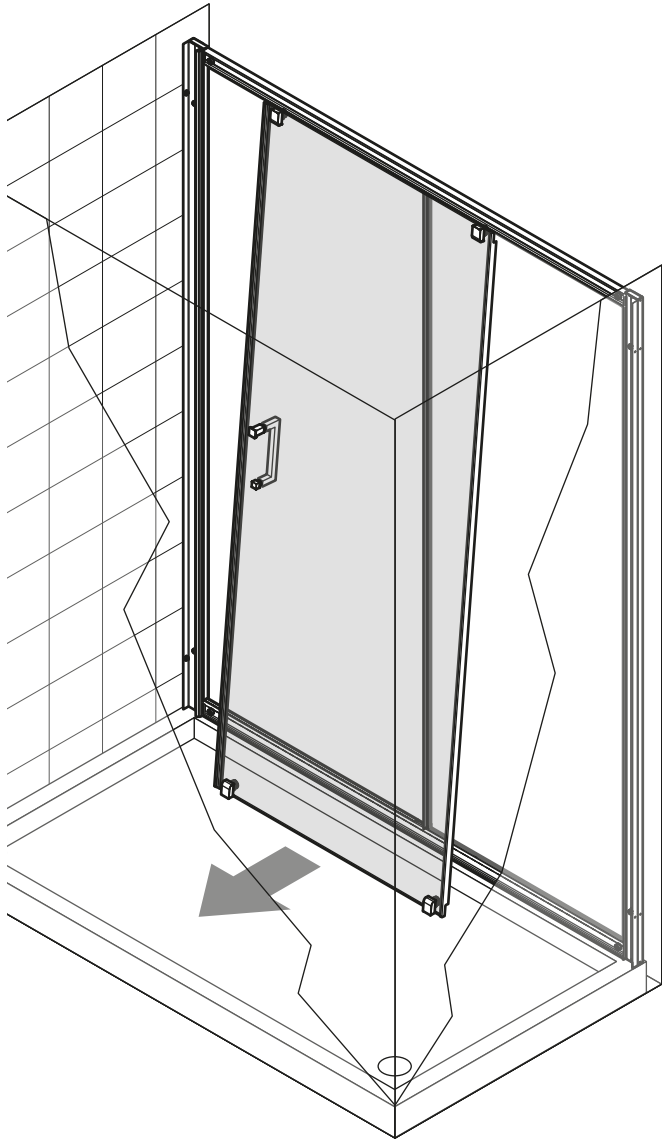
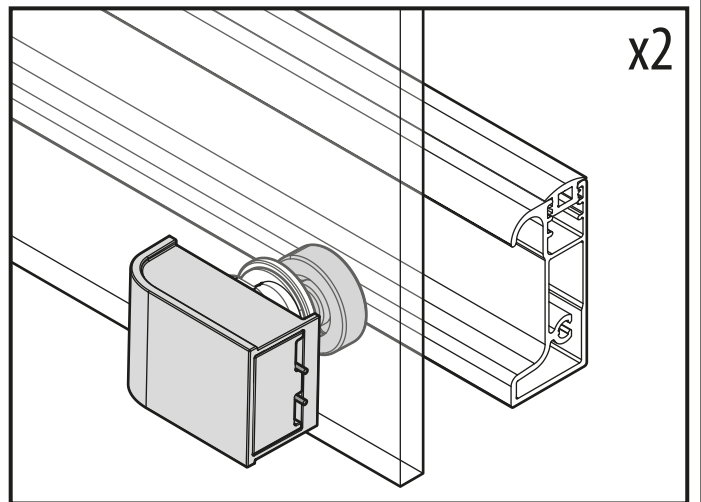
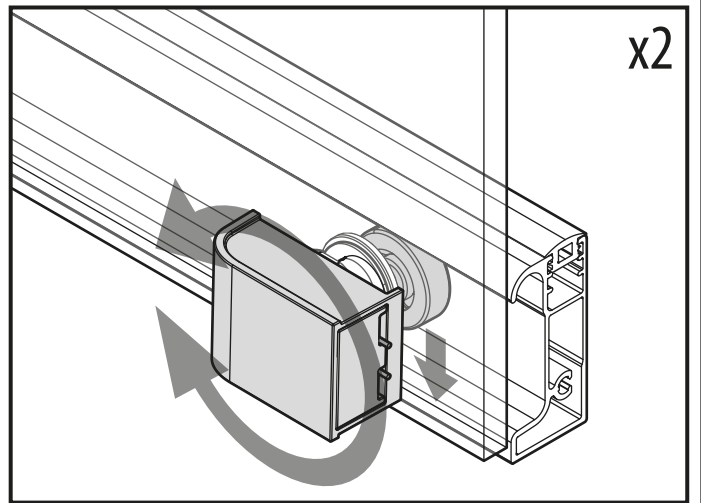
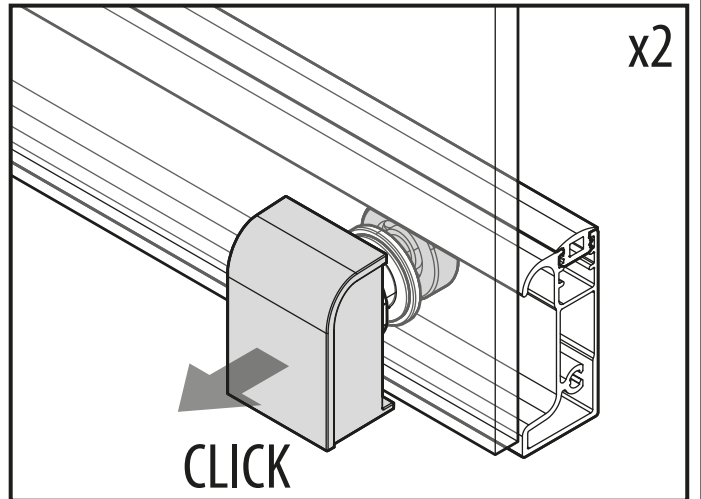
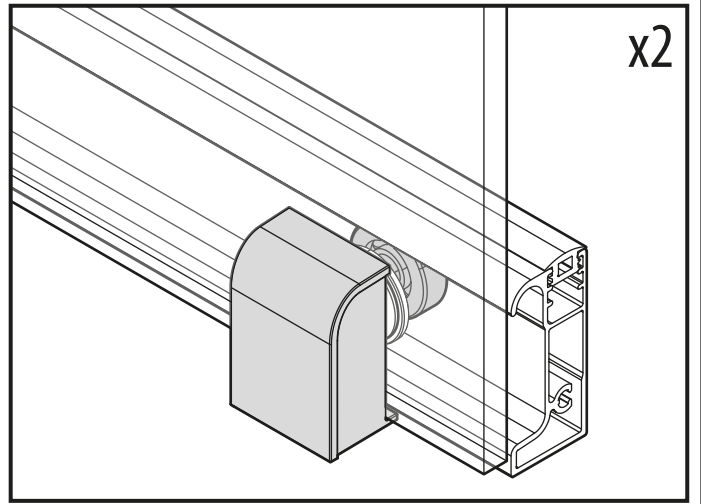
15



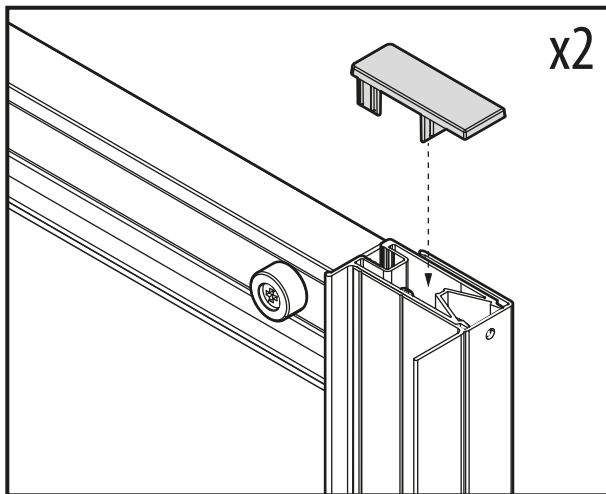
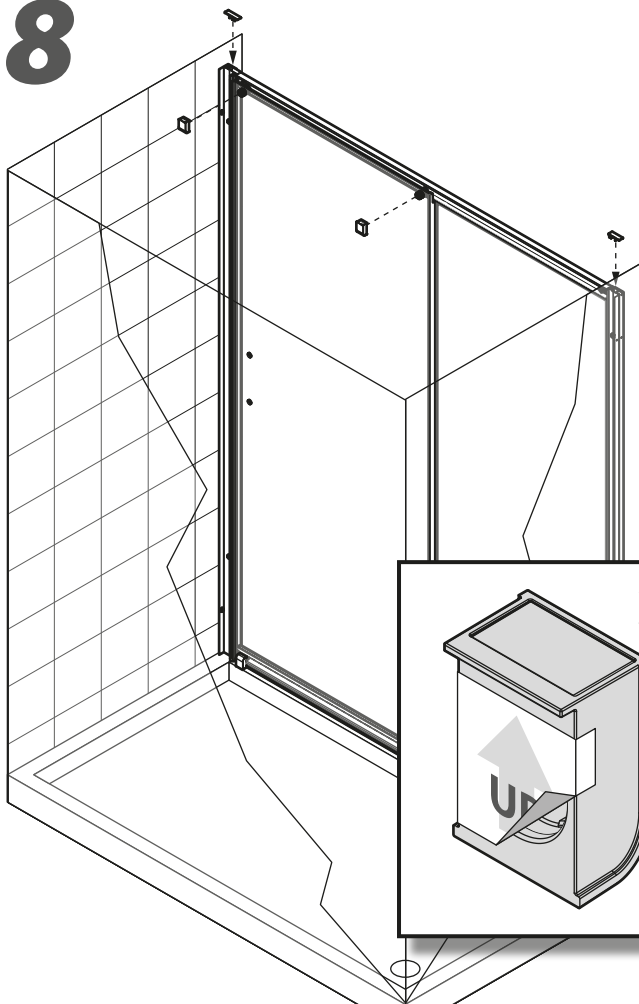
16



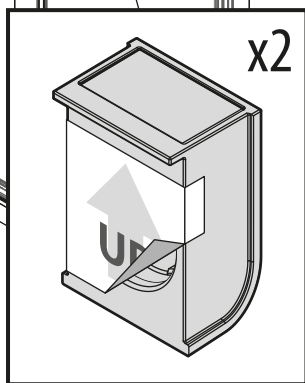
17 Testing



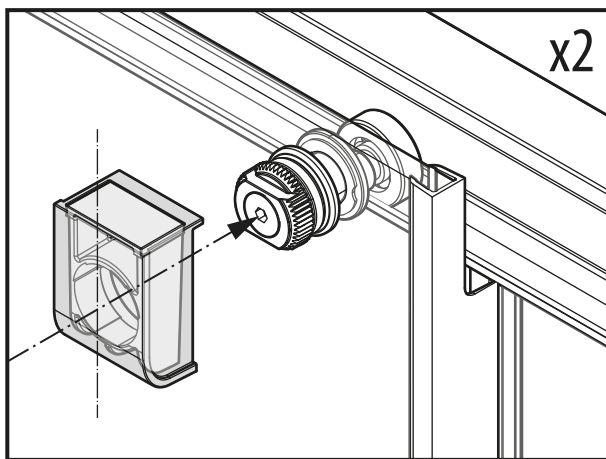
18



x2

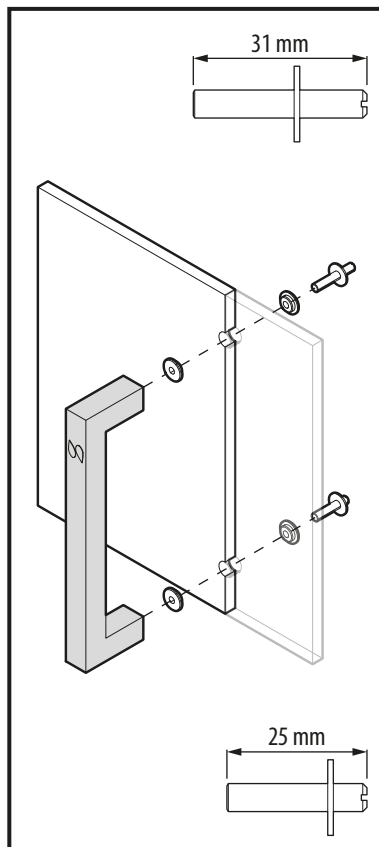
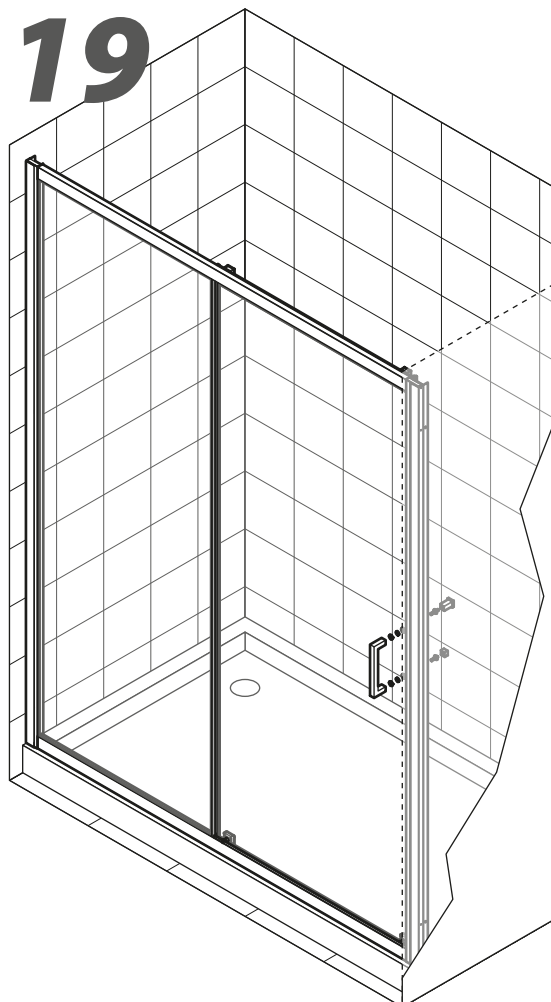


x2



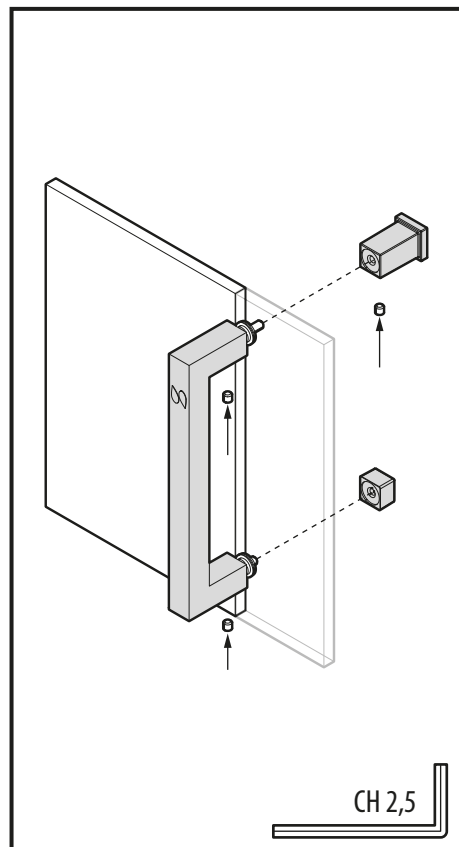
x2

19



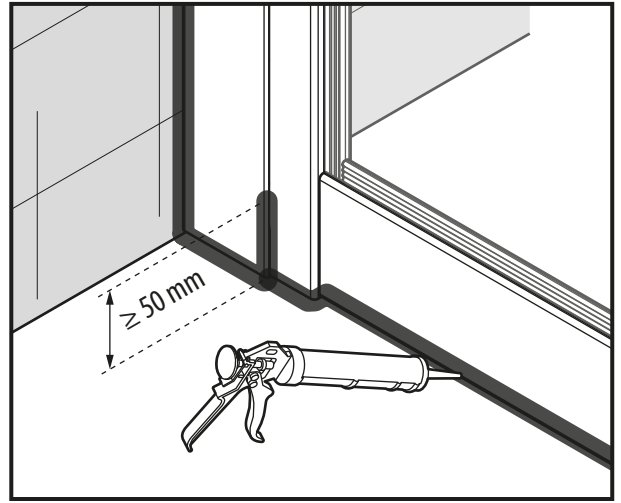
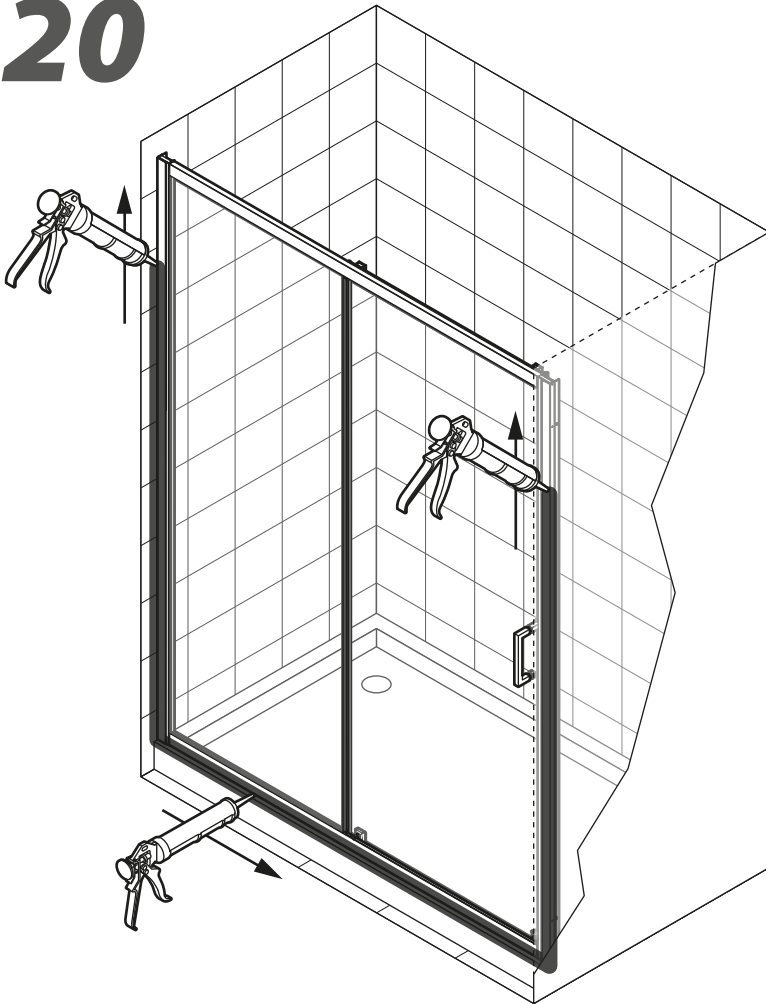
31 mm

25 mm



CH 2,5

20



21

