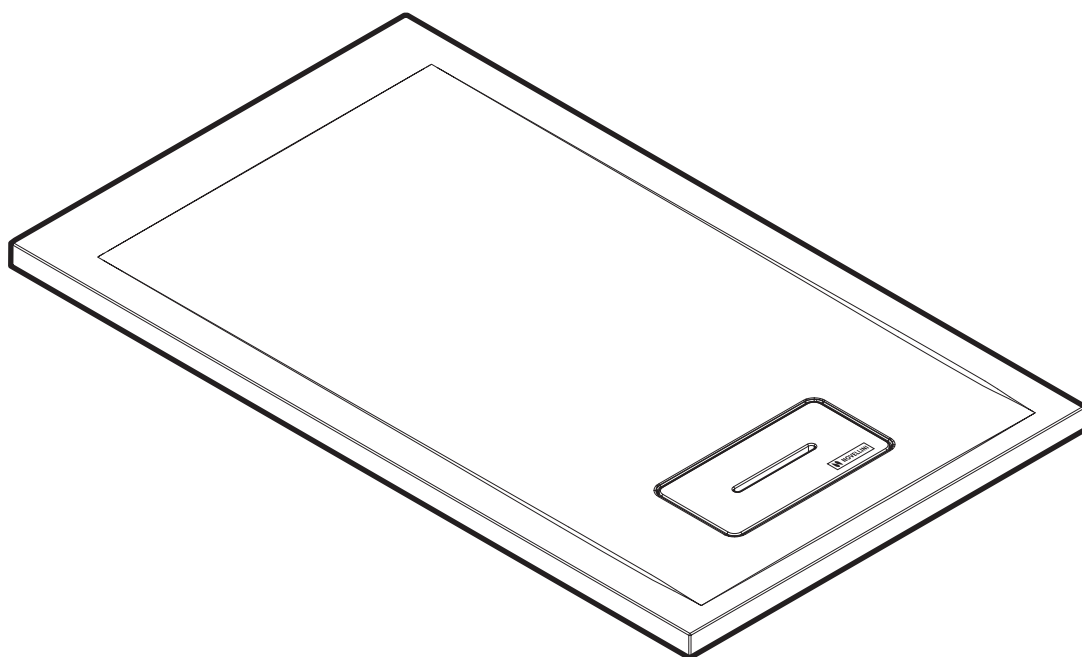




NOVELLINI

NOVOSOLID



IT ISTRUZIONI DI MONTAGGIO
FR INSTRUCTIONS DE MONTAGE
EN ASSEMBLING INSTRUCTIONS

ES INSTRUCCIONES DE MONTAJE
DE MONTAGEANLEITUNGEN
AR إرشادات التركيب



EN 14527-CL1



Novellini Spa
Via Mantova, 1023 - 46030 Romanore di
Borgo Virgilio Mantova Italy

16

PH

EN 14527-CL 1



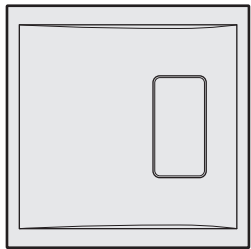
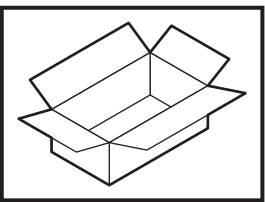
Novellini Spa
Via Mantova, 1023 - 46030 Romanore di
Borgo Virgilio Mantova Italy

16

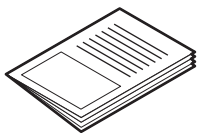
PH

EN 14527-CL 1

IT	<p>EN14527Annex B: Quando bagnata, la superficie della maggioranza dei piatti doccia dà un aumento nel potenziale scivolamento. Ciò è in particolare vero quando si utilizzano sapone, shampoo, olio da bagno, ecc. è importante che i progettisti, gli installatori e gli utilizzatori ne siano consapevoli</p>
FR	<p>EN14527Annexe B: Une perte partielle d'adhérence en usage normal dans une salle de bains, est un phénomène naturel, propre même à la plupart des surfaces de receveurs de douche et peut, à ce titre, occasionner un risque potentiel de glissade. Cela d'autant plus que dans un contexte humide donc, mais avec de surcroît, l'utilisation de produits tel que: savon, huile de bain, shampooing etc.. Il est important que les concepteurs, installateurs et utilisateurs en soient conscients.</p>
EN	<p>EN14527Annex B: When wet, the surface of the majority of the shower trays is more slippery with a consequent increase of the slipping possibilities. This happens mainly because of soap and shampoo foam, bath oil etc. Designers, installers and end users MUST be aware of this</p>
ES	<p>EN14527Anexo B: Cuando se moja, la superficie de la mayoría de los platos de ducha aumenta el riesgo potencial de resbalar, de forma particular cuando se utiliza jabón, shampoo, aceites de baño, etc. Es importante que las personas que realizan los proyectos, así como los instaladores y usuarios, sean conscientes de ello.</p>
DE	<p>EN14527Anhang B: Auf der Mehrzahl der Duschwannen erhöht sich bei nasser Oberfläche das Potential an möglicher Verrutschgefahr. Schlupf. Dies gilt insbesondere bei der Verwendung von Seife, Shampoo, Badeöl, usw.. Es ist wichtig dass Planer, Installateure und Anwender sich dessen bewusst sind.</p>
AR	<p>EN14527Annex B: عندما تكون مُبللة، فإنَّ مسطح غالبية خلاط الدش يُزيد من خطر التزحلق. هذا الأمر صحيح للغاية خاصةً عند استخدام الصابون، الشامبو، زيت الاستحمام، الخ. و لذلك من الأهمية بمكان أن يعي هذا الأمر كلُّ من مصممي هذه الأطقم، و الفنيين الذين يقومون بعملية التركيب و كذلك المستخدمين لها بشكل يومي</p>



0-900 mm



M8



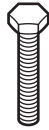
4x

M8x12



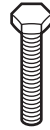
1x

M10x65

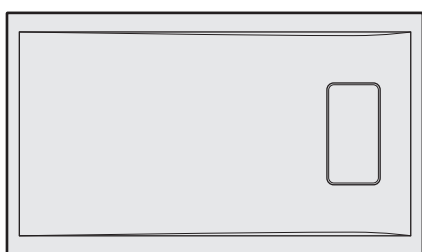


x4

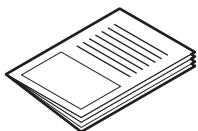
M10x55



x1



1000-1800 mm



M8



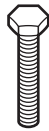
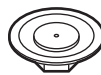
7x

M8x12



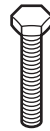
1x

M10x65



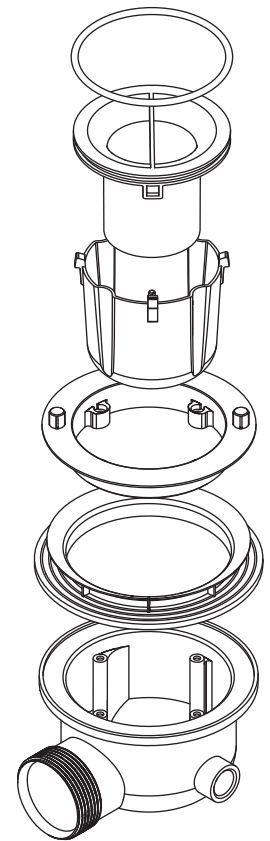
x7

M10x55

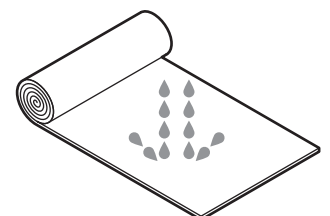
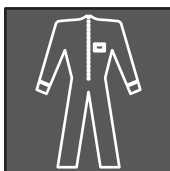
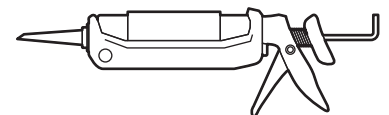
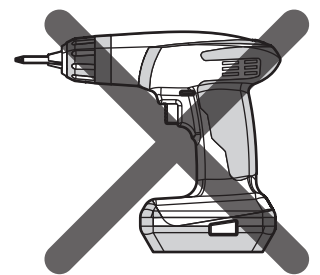
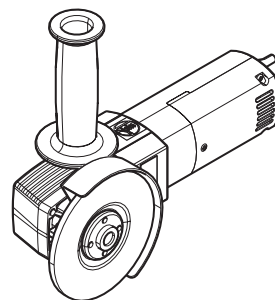
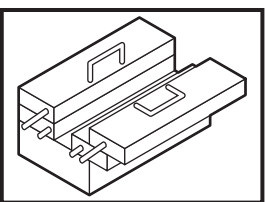


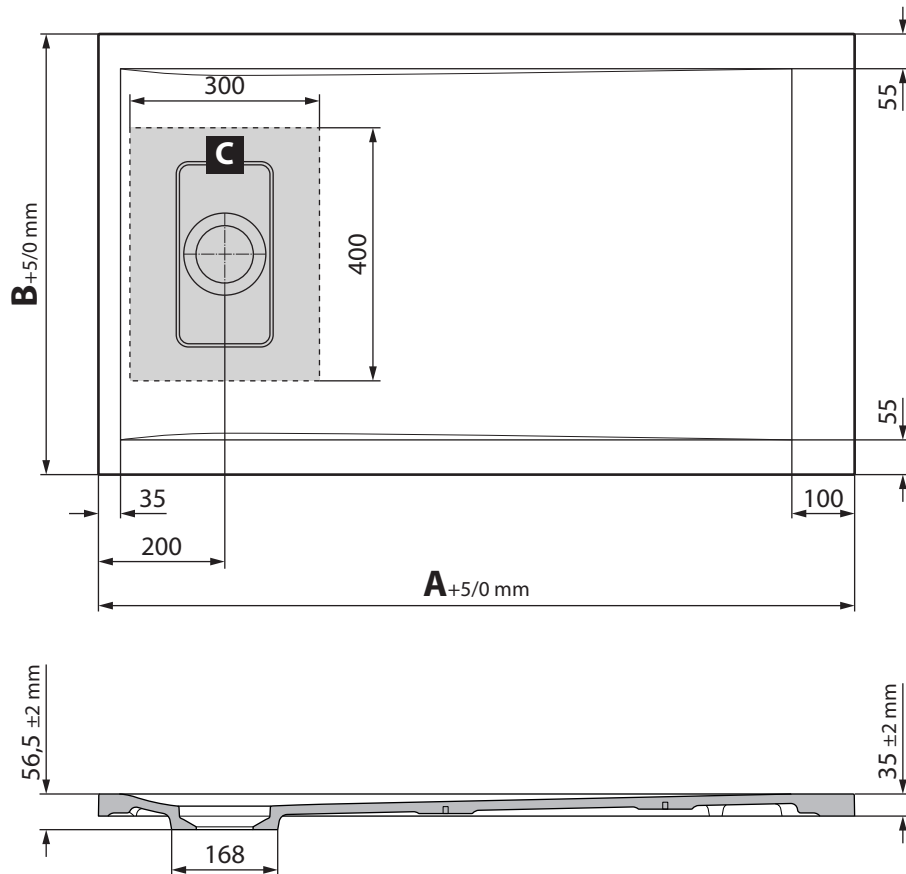
x1

cod. PIL90PCAB-CR40



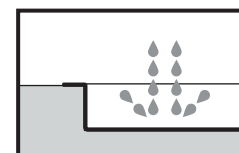
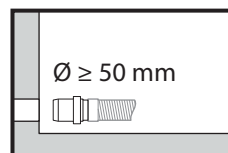
IT non fornito
 FR non fourni
 EN not supplied
 ES no incluida
 DE nicht im Lieferumfang
 AR غير مُرفقة





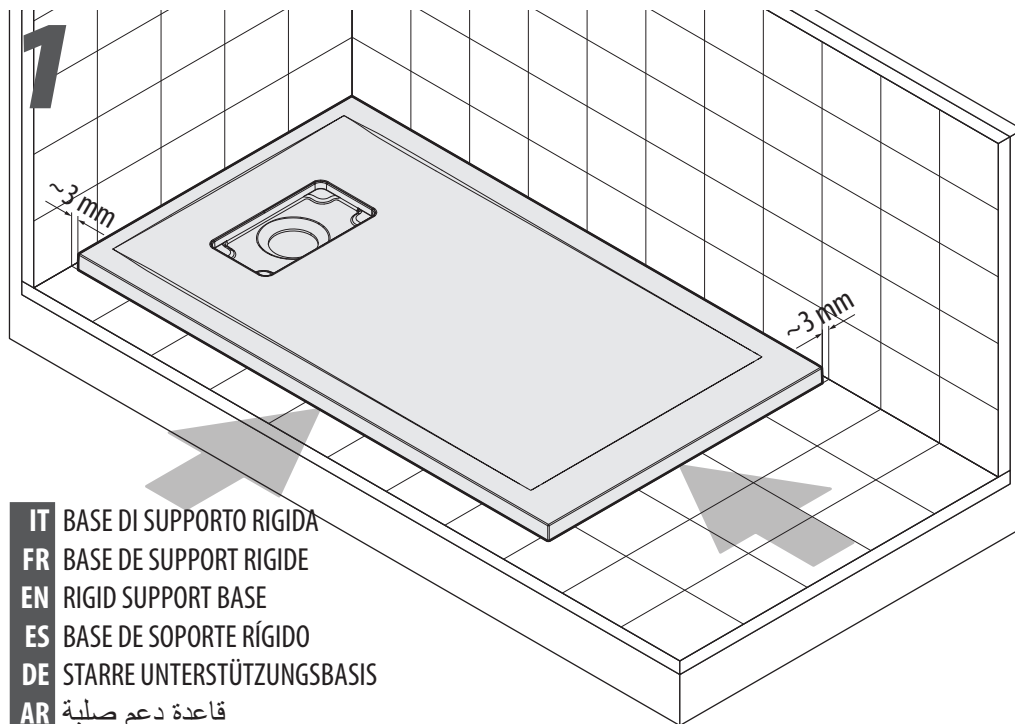
Mod.	A	B
80x80	798	798
90x90	898	898
100x100	998	998
100x80	998	798
120x70	1198	698
120x80	1198	798
120x90	1198	898
140x70	1398	698
140x80	1398	798
140x90	1398	898
150x70	1498	698
150x80	1498	798
160x70	1598	698
160x80	1598	798
160x90	1598	898
170x70	1698	698
170x80	1698	798
180x80	1798	798
180x90	1798	898

C IT Area minima da realizzare nel pavimento
 FR Zone d'allocation minimum à faire au sol
 EN Minimum space required in floor
 ES Espacio mínimo necesario para desagüe a suelo
 DE Mindesteinbaufäche im Boden
 AR أقل مساحة مطلوبة بغرض عملية التركيب على الأرضية

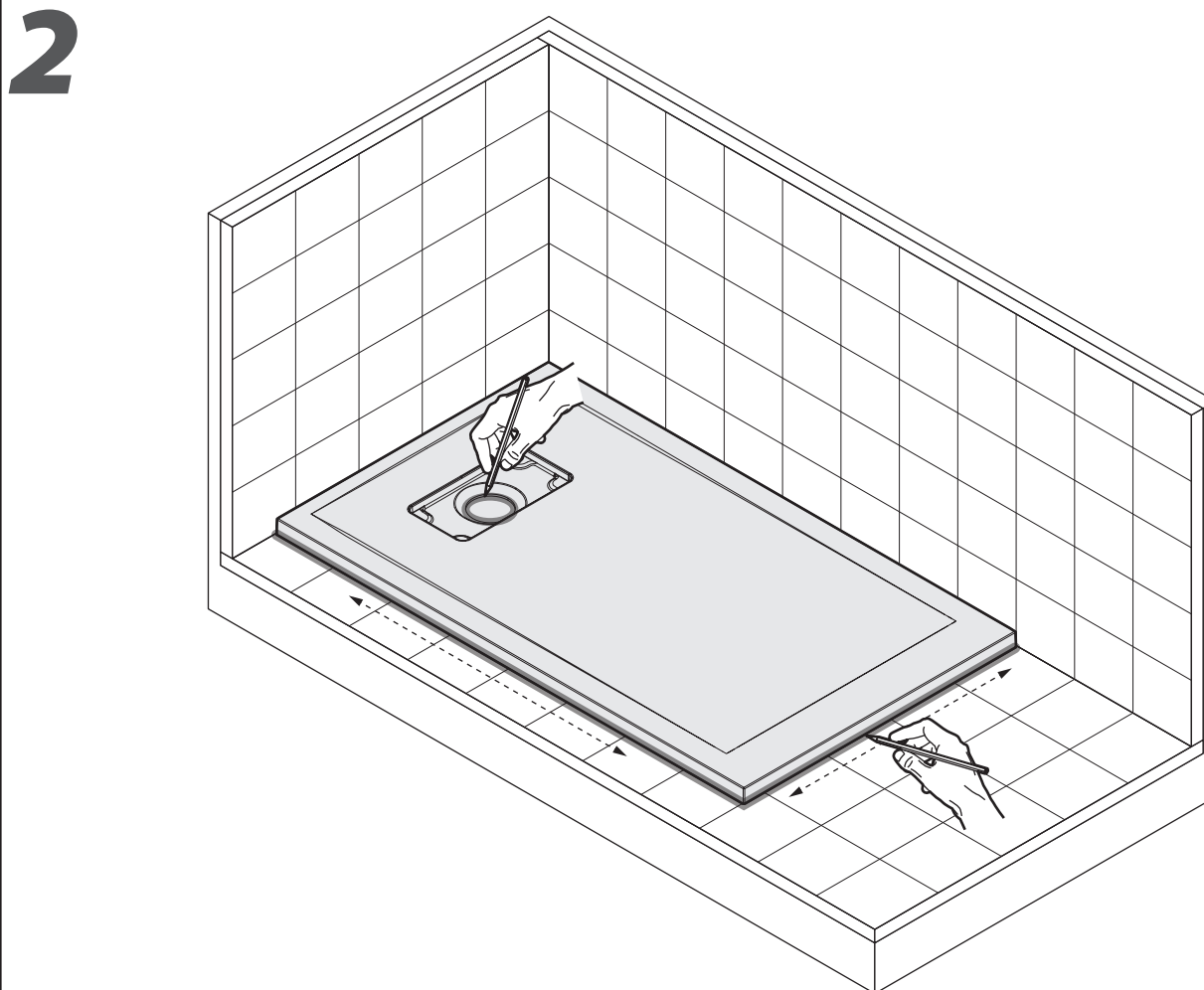


- IT** Installazione piatto con pareti e pavimento finiti
FR Installation receveur de douche après murs et carrelages posés
EN Tray installation when walls and floor are tiled
ES Instalación del plato con paredes y pavimento terminados
DE Montage auf fertig gestellten Wänden und Böden
AR يتم التركيب بشكل مستو مع الحوائط و الأرضيات المُعدة لذلك

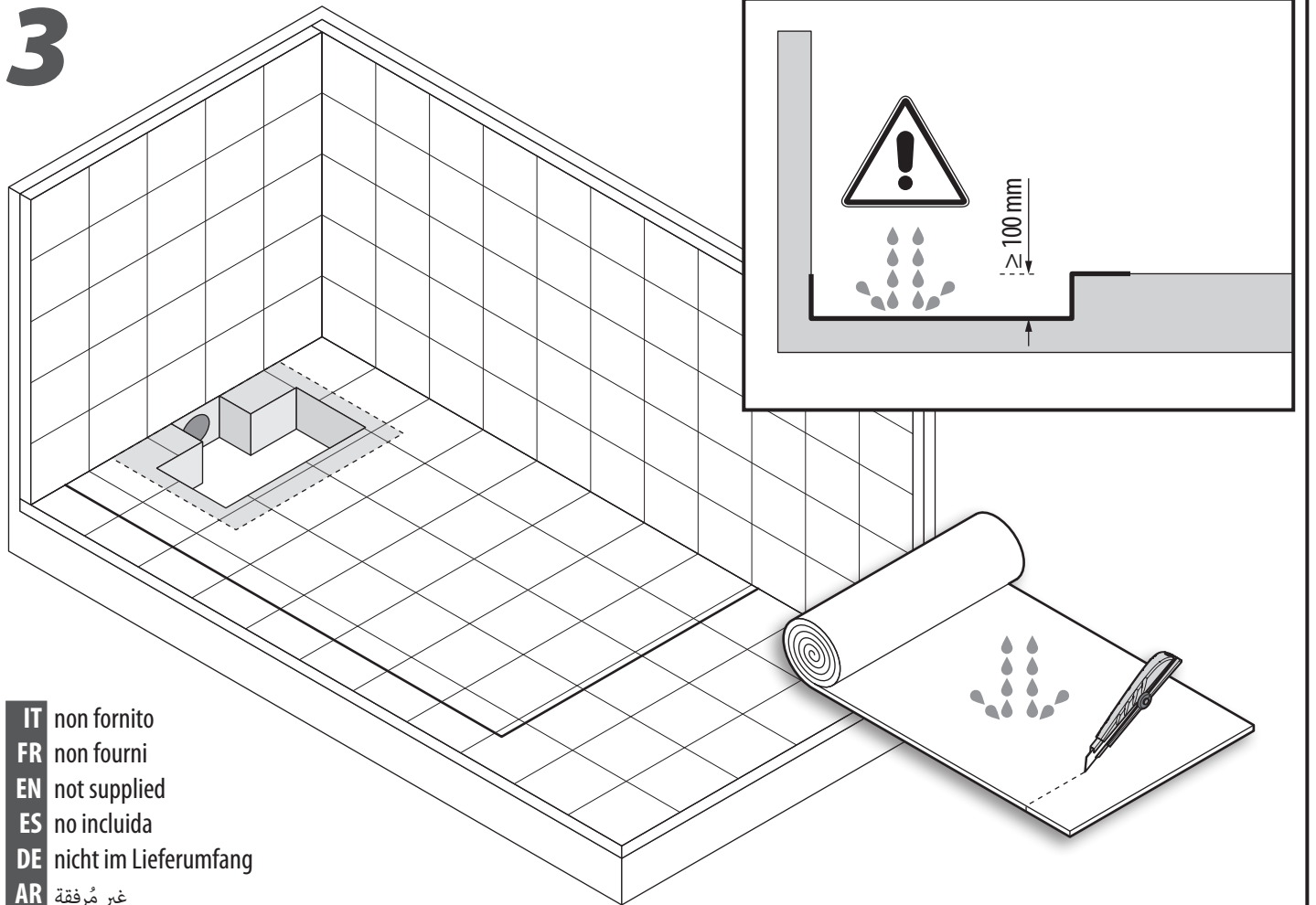
NOVOSOLID
h 35 mm



- IT** BASE DI SUPPORTO RIGIDA
FR BASE DE SUPPORT RIGIDE
EN RIGID SUPPORT BASE
ES BASE DE SOPORTE RÍGIDO
DE STARRE UNTERSTÜTZUNGSBASIS
AR قاعدة دعم صلبة

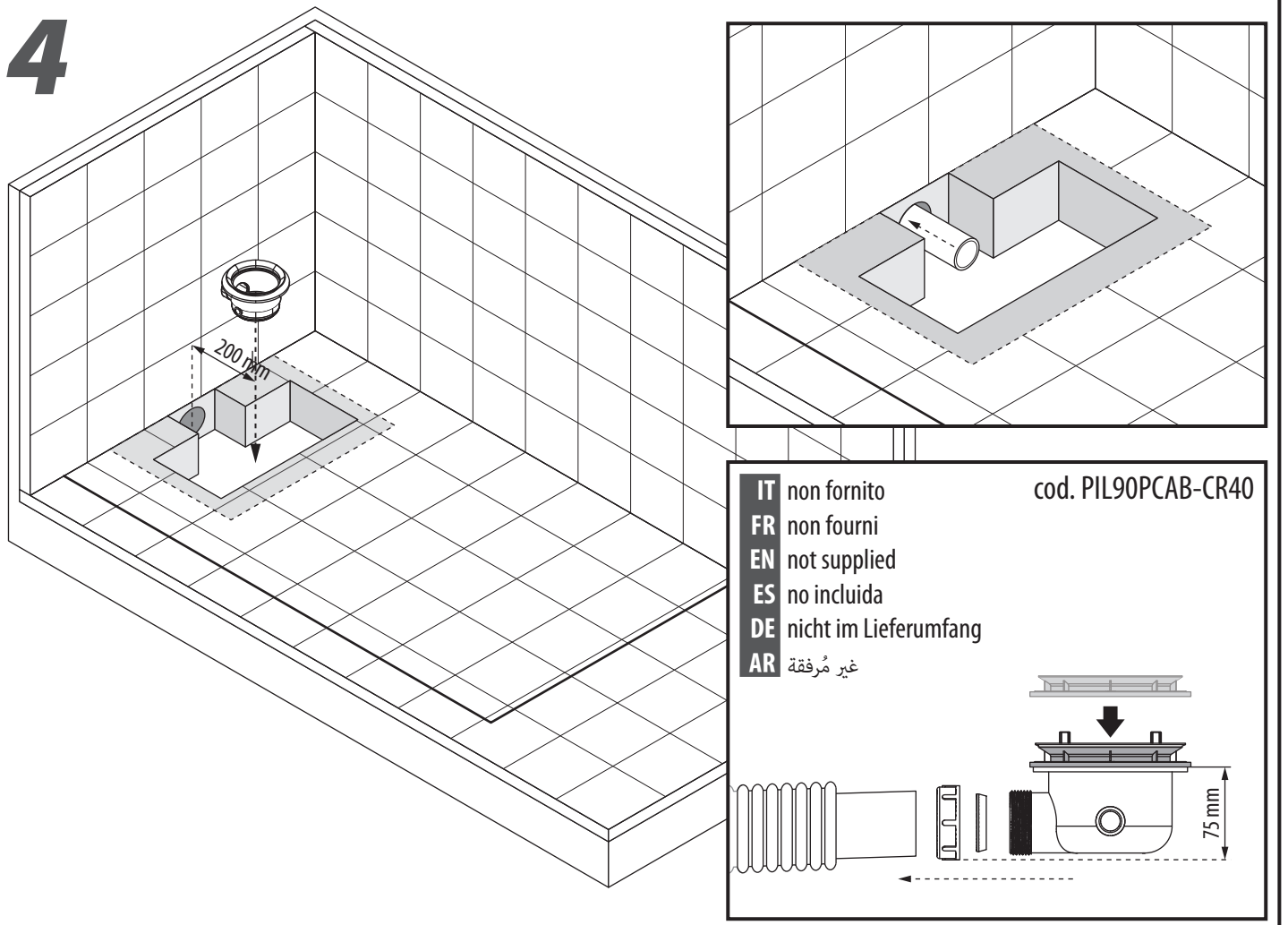


3



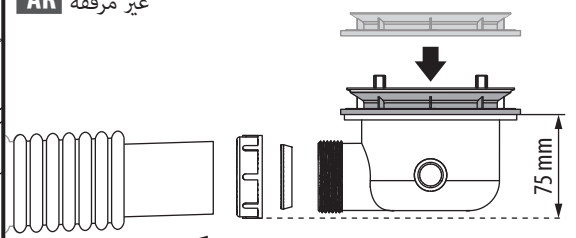
IT non fornito
FR non fourni
EN not supplied
ES no incluida
DE nicht im Lieferumfang
AR غير مُرفقة

4

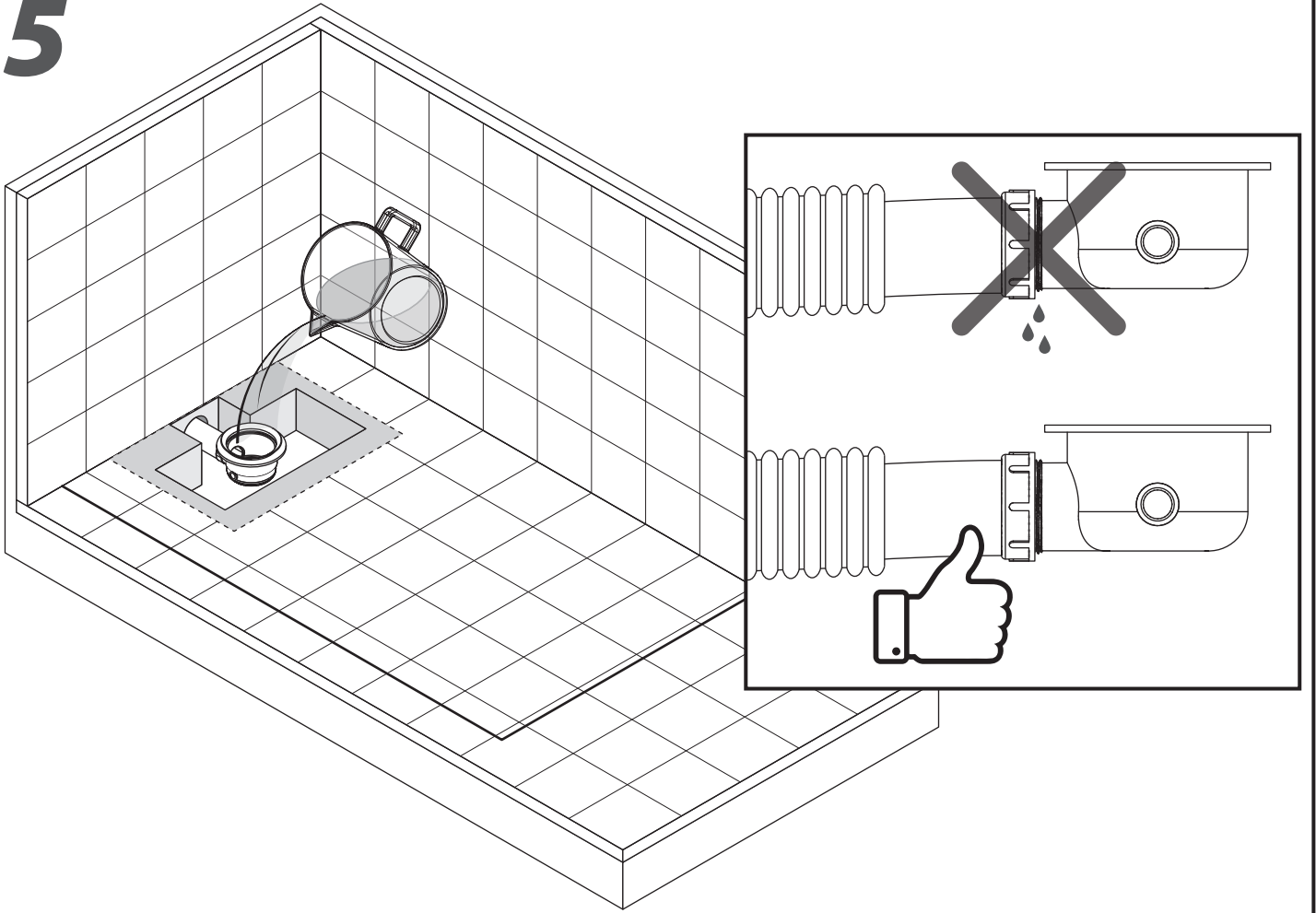


IT non fornito
FR non fourni
EN not supplied
ES no incluida
DE nicht im Lieferumfang
AR غير مُرفقة

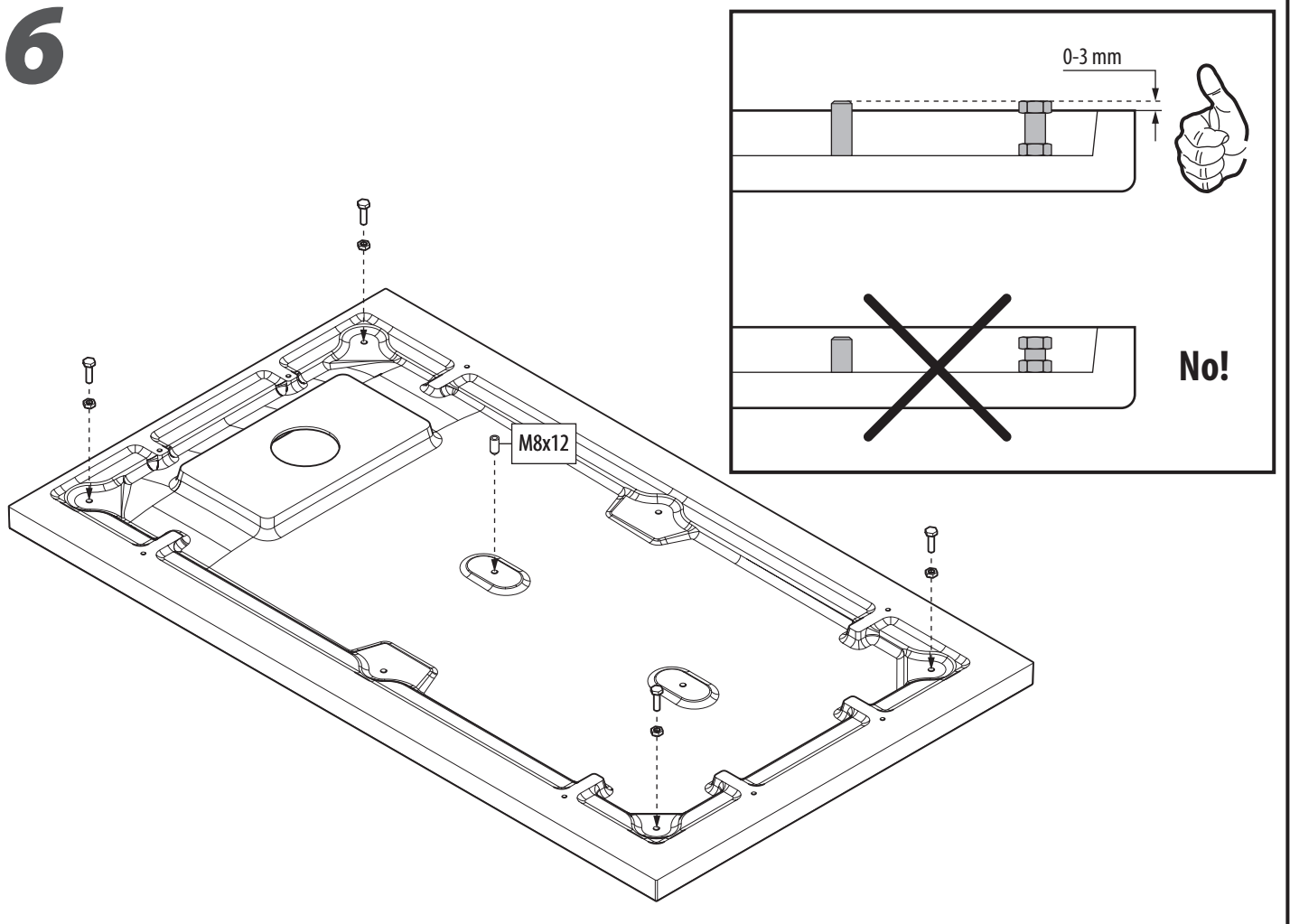
cod. PIL90PCAB-CR40



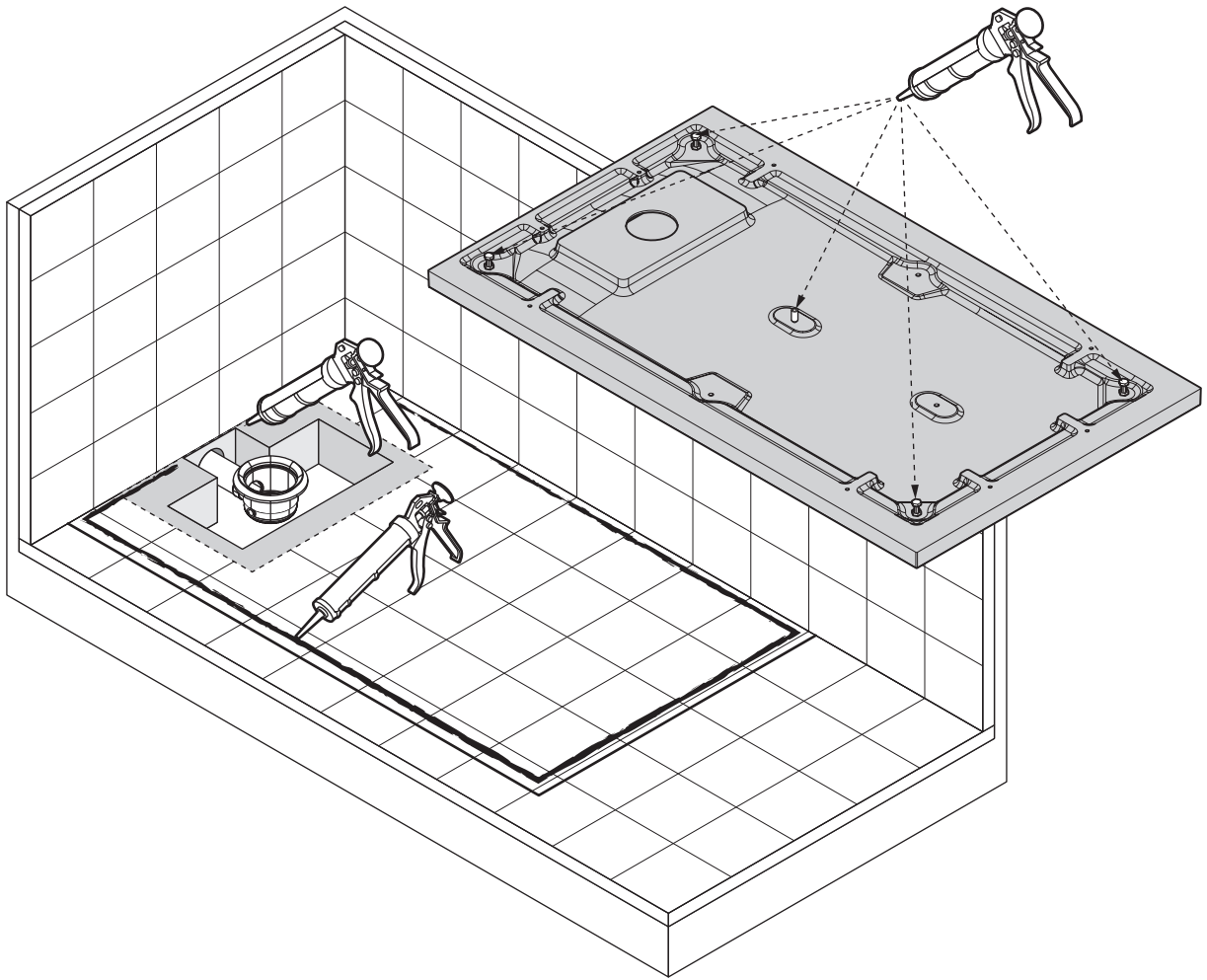
5



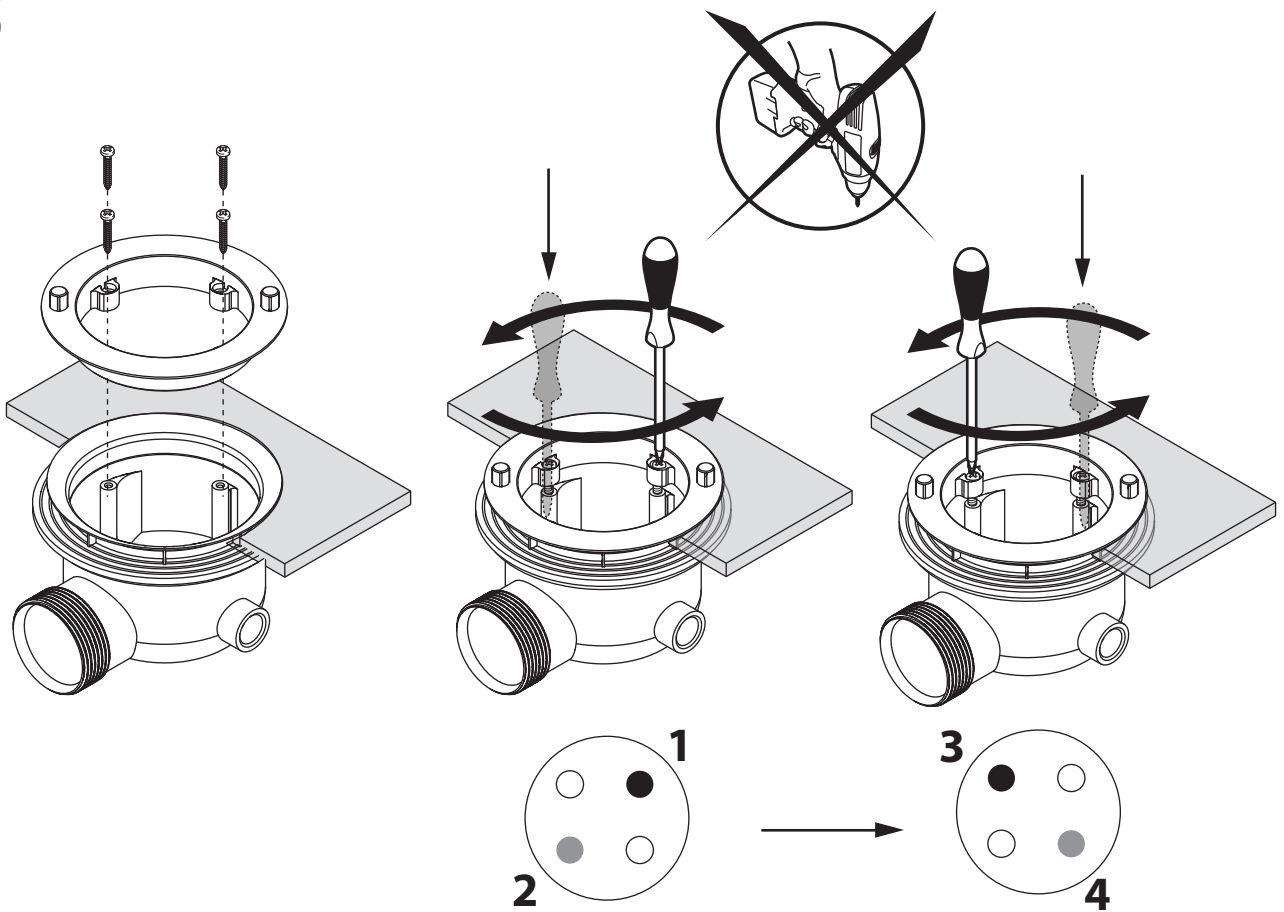
6



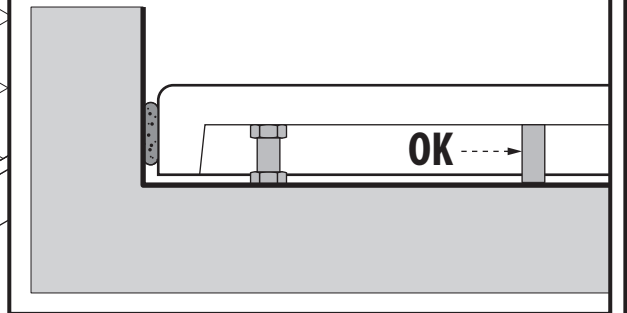
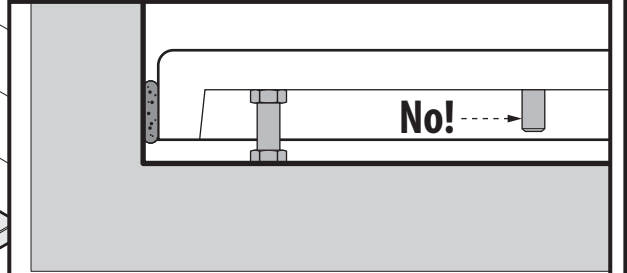
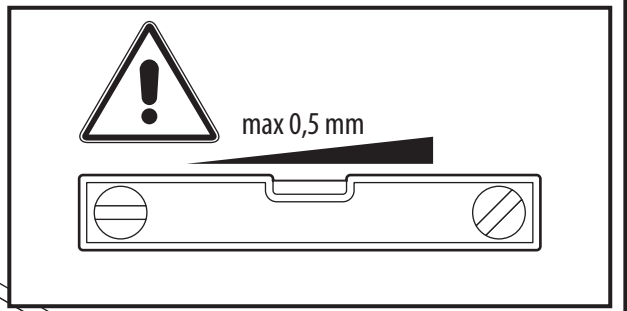
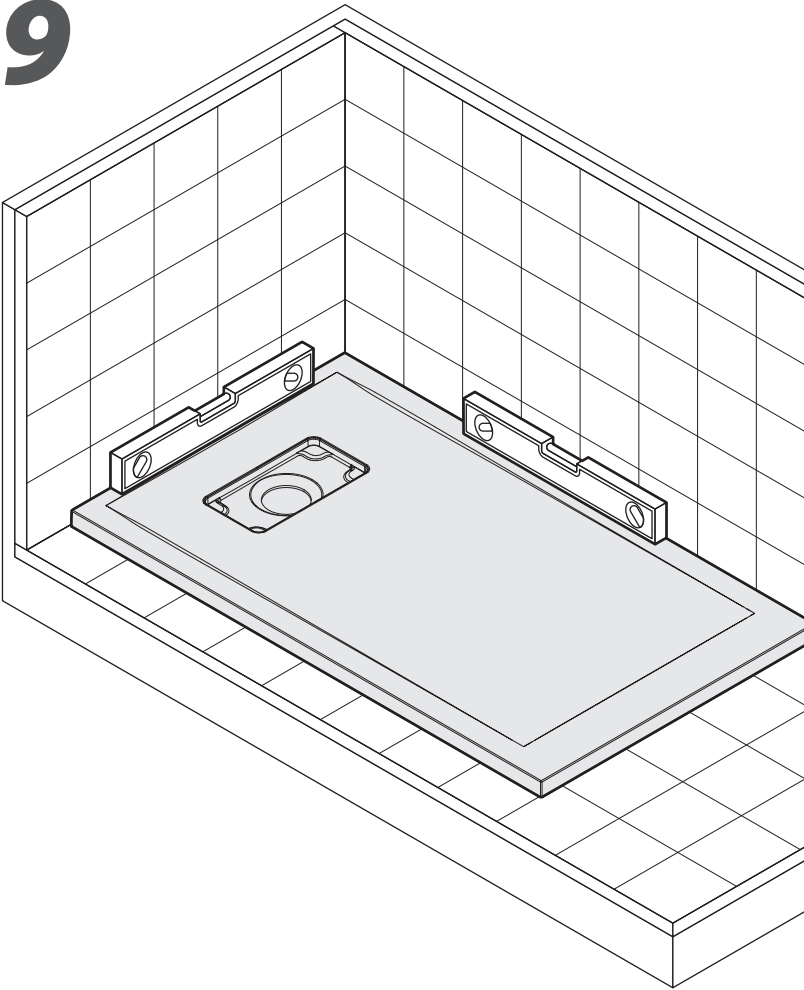
7



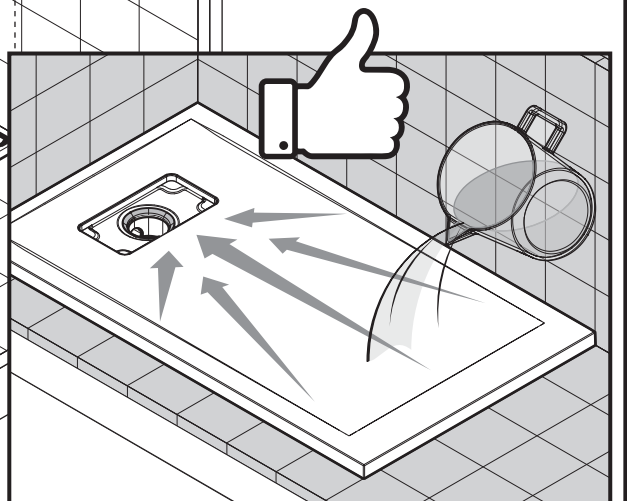
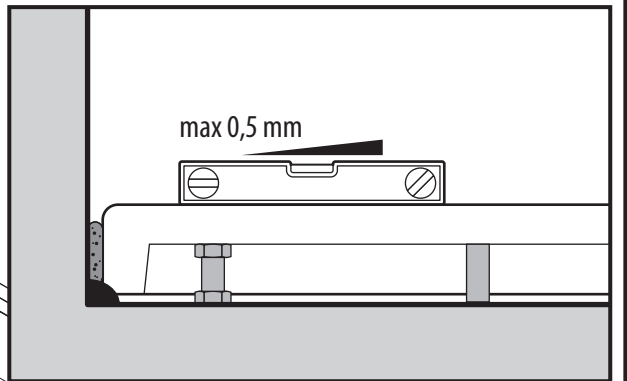
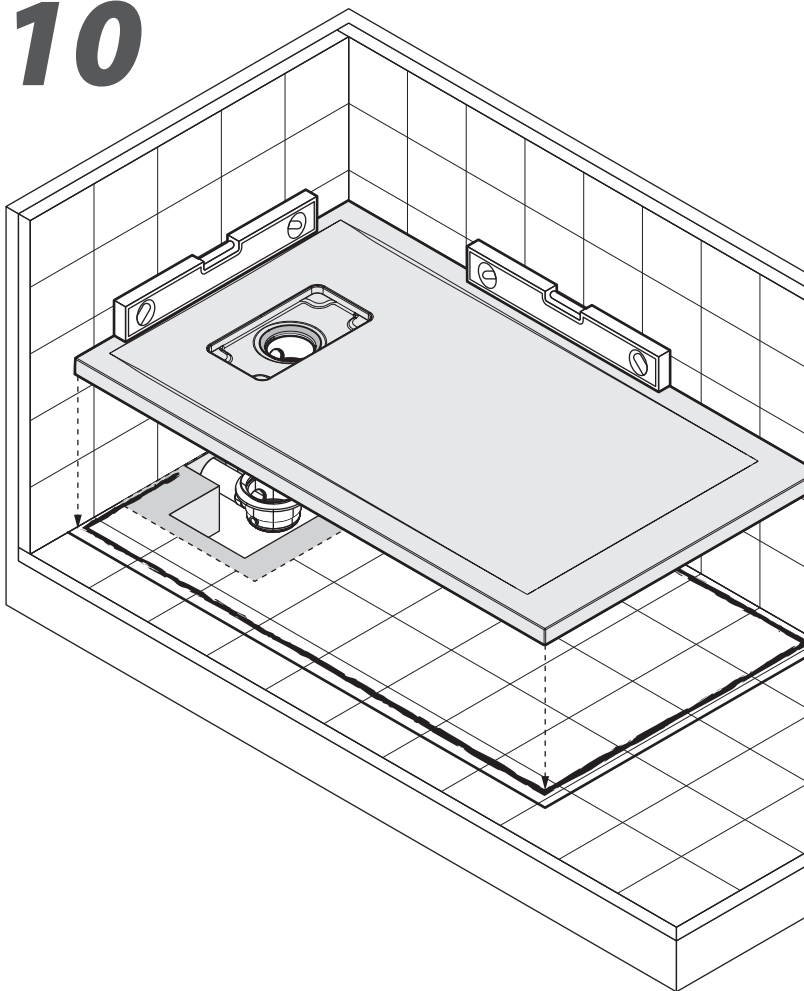
8



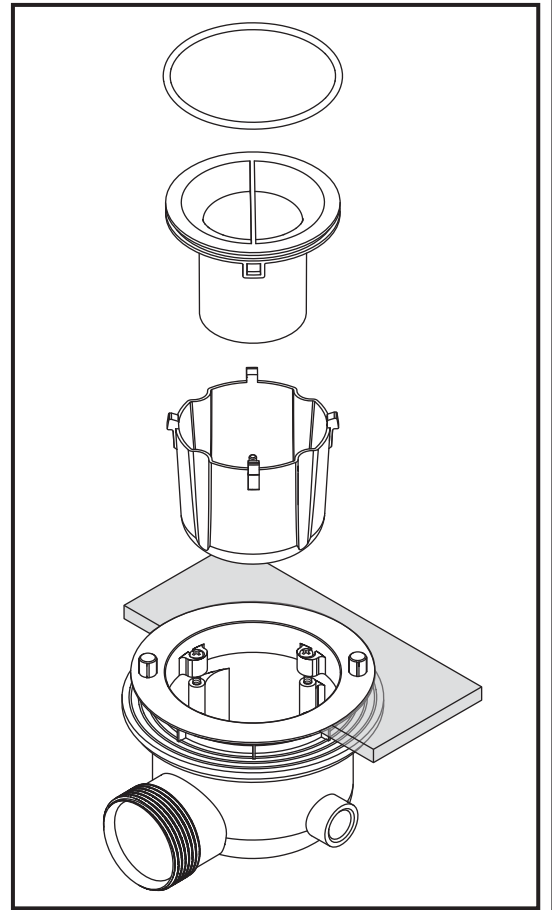
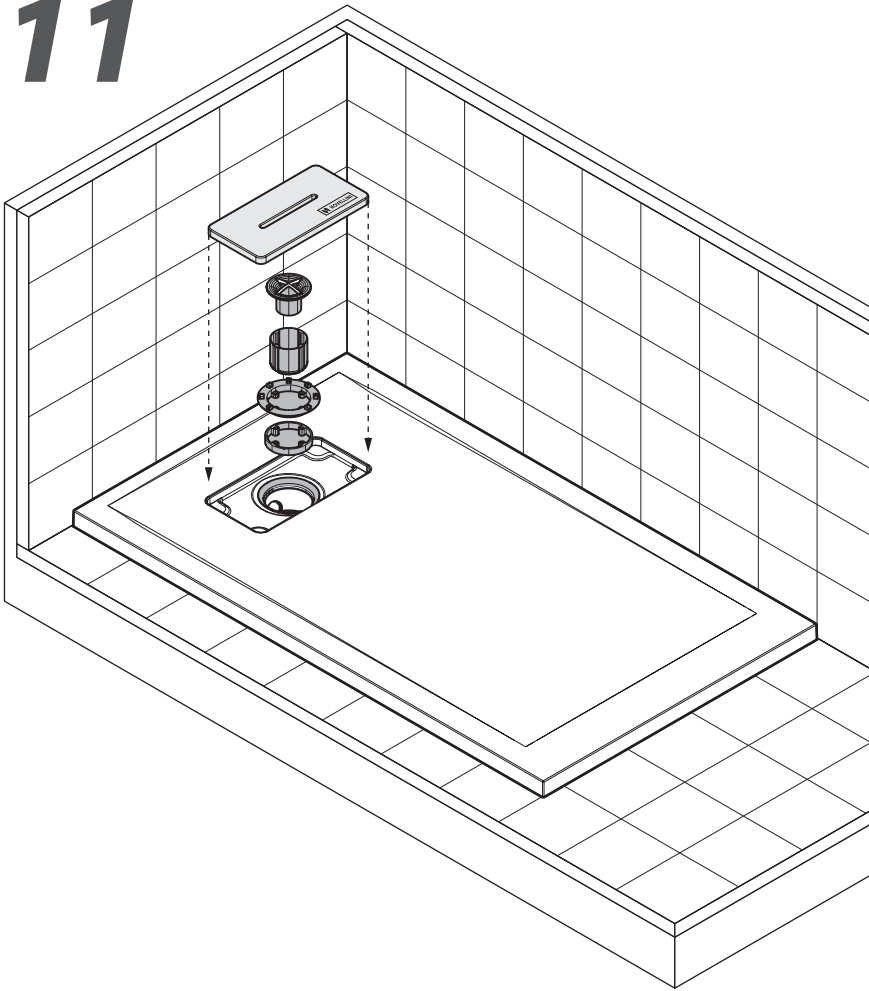
9



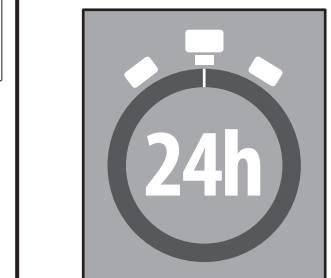
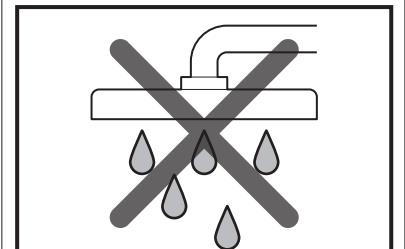
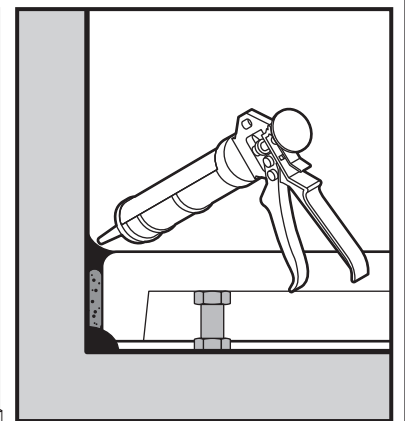
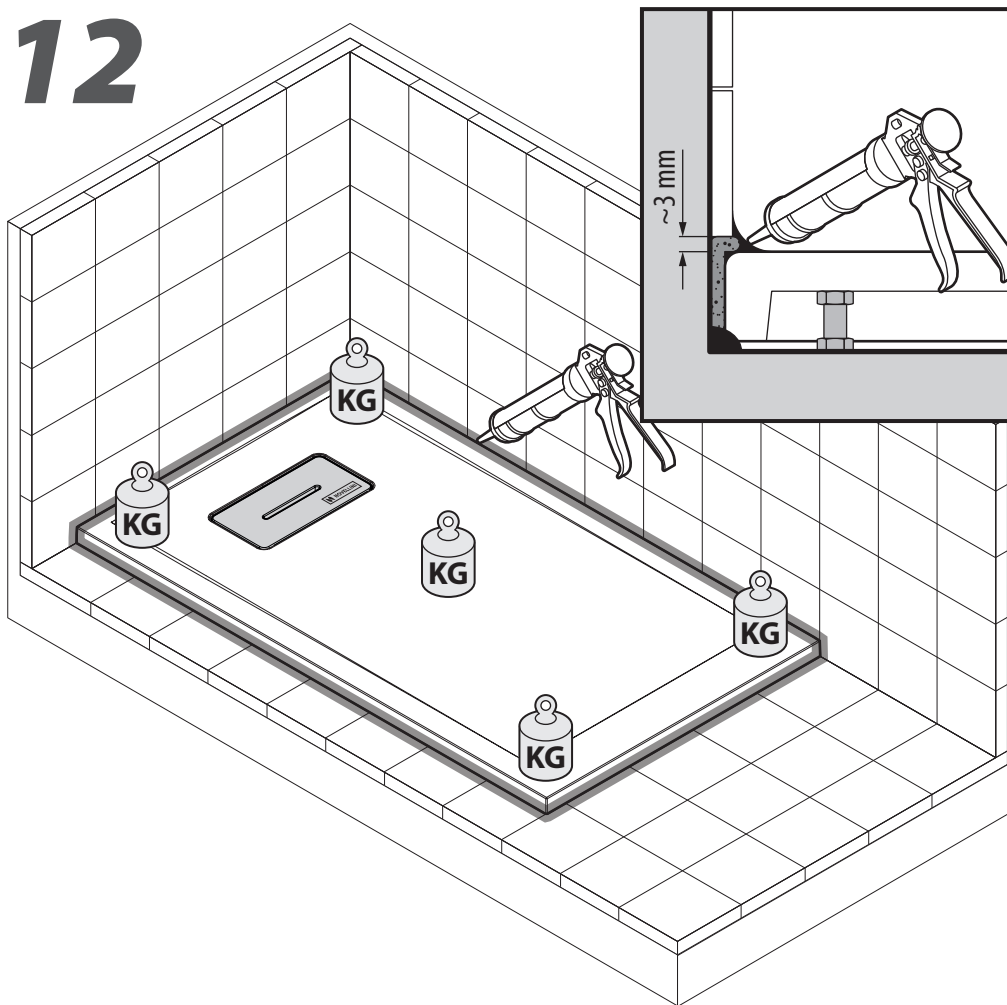
10



11



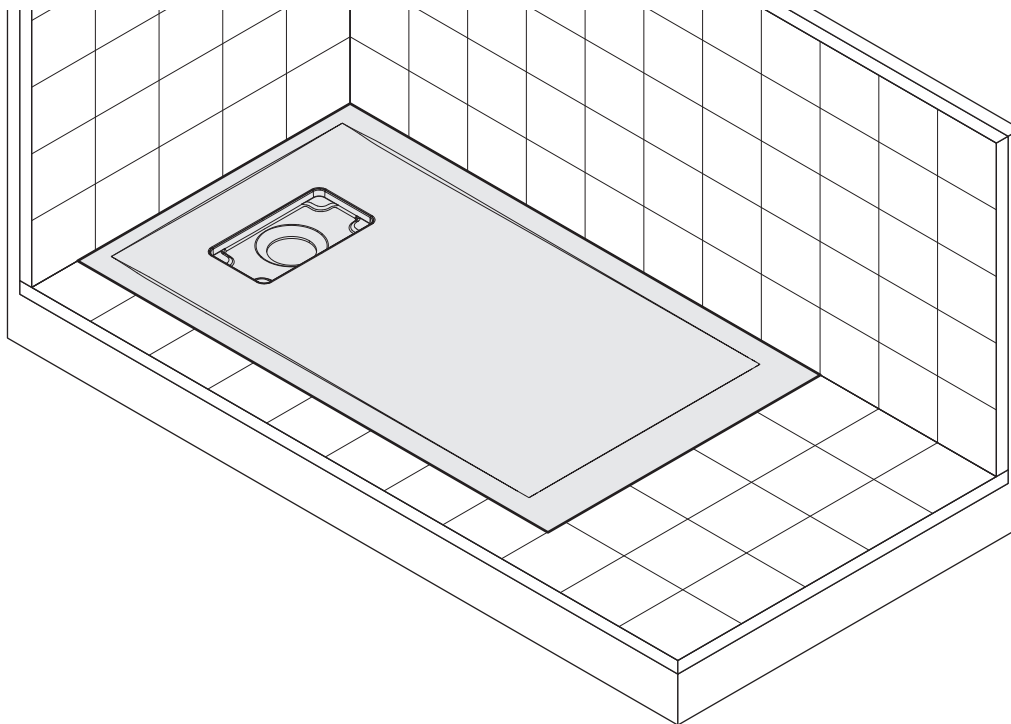
12



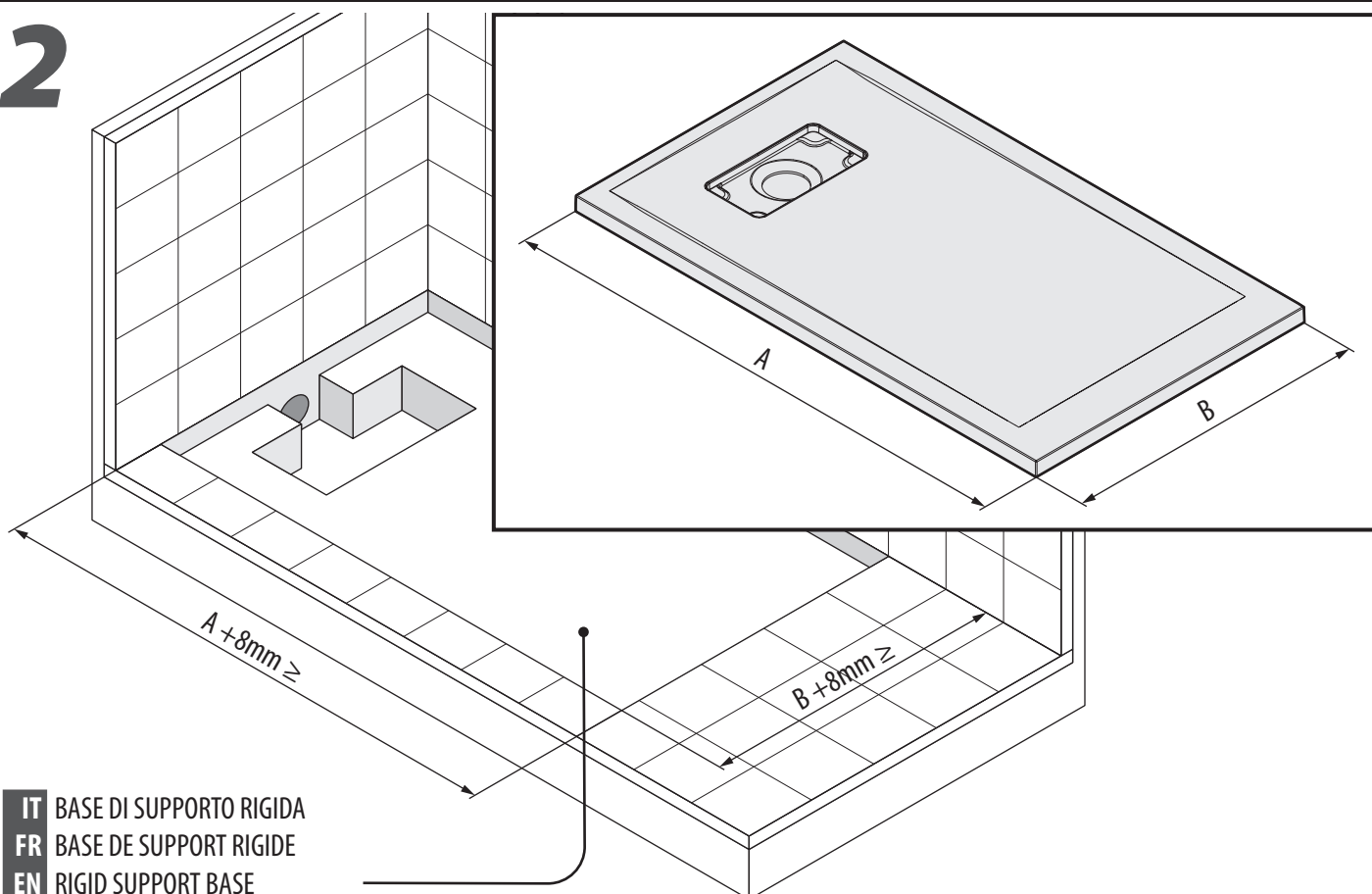
IT Installazione piatto ad incasso con pareti e pavimento finiti
FR Installation receveur de douche à encastrer après murs et carrelages posés
EN Built-in tray installation when walls and floor are tiled
ES Instalación del plato empotrado con paredes y pavimento terminados
DE Montage Einbaubrausetasse mit fertig gestellten Wänden und Böden
AR يتم التركيب بشكل مستو و مُعشق مع الحوائط و الأرضيات المُعدة لذلك

NOVOSOLID
h 0 mm

1

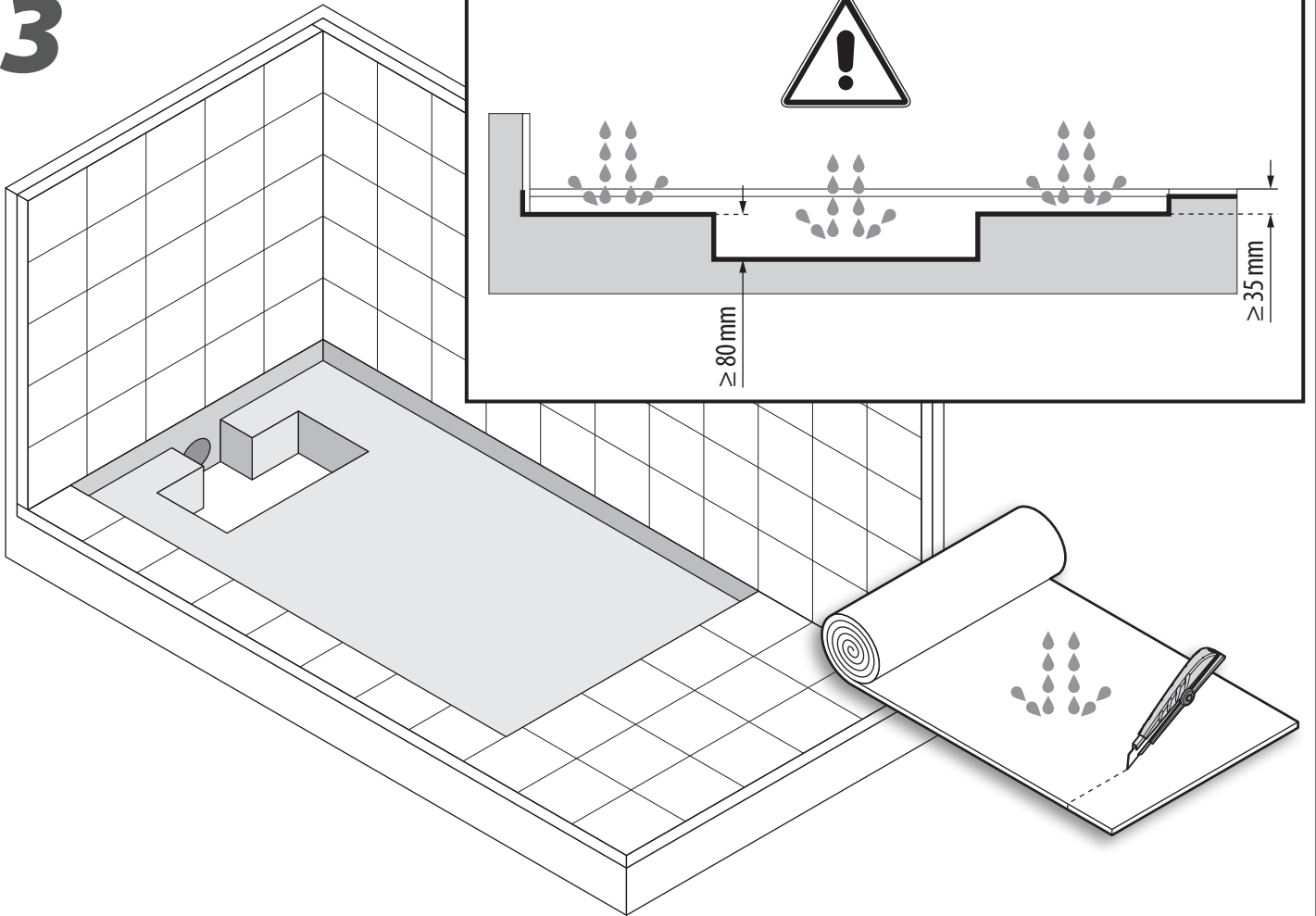


2

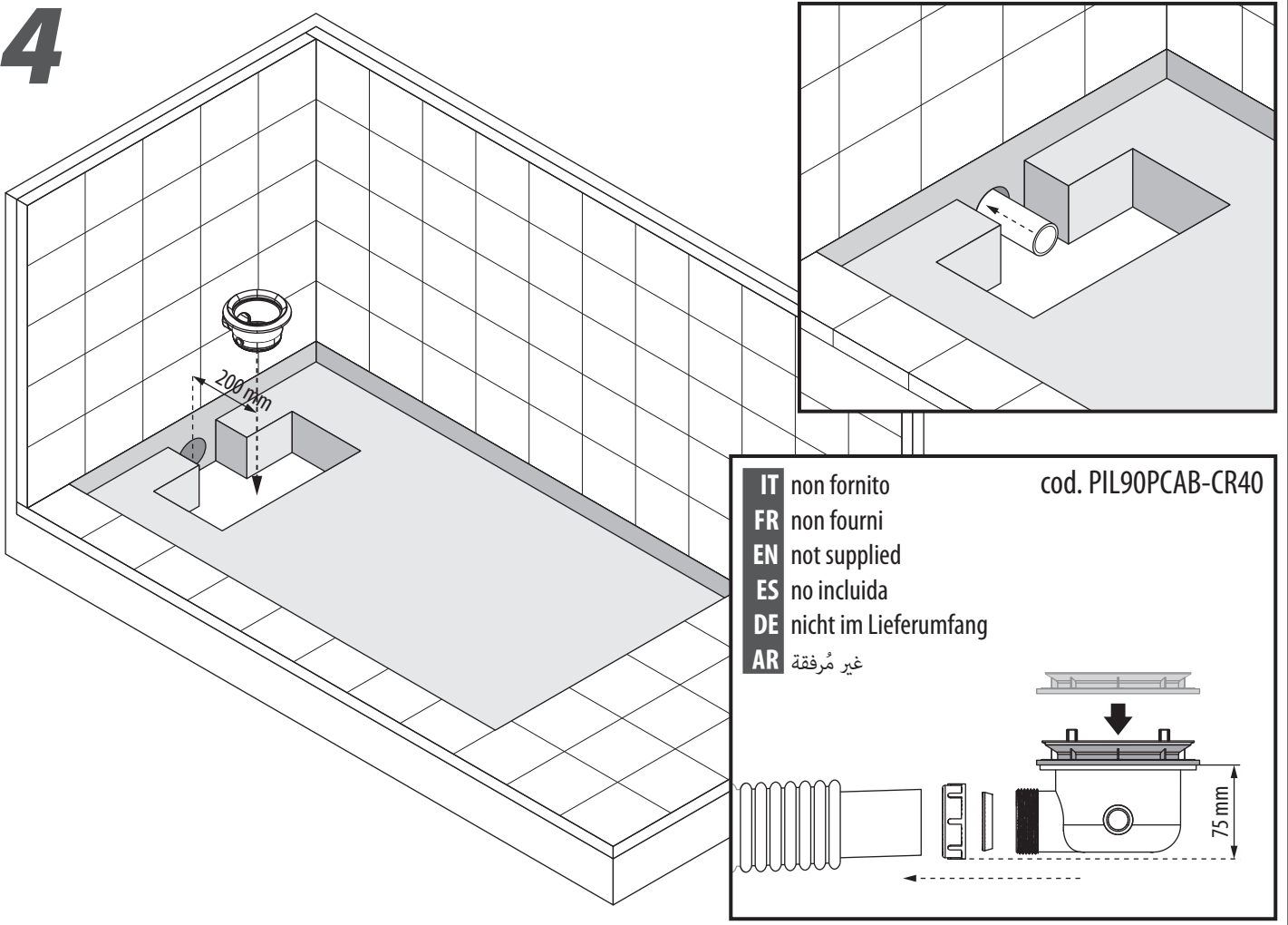


IT BASE DI SUPPORTO RIGIDA
FR BASE DE SUPPORT RIGIDE
EN RIGID SUPPORT BASE
ES BASE DE SOPORTE RÍGIDO
DE STARRE UNTERSTÜTZUNGSBASIS
AR قاعدة دعم صلبة

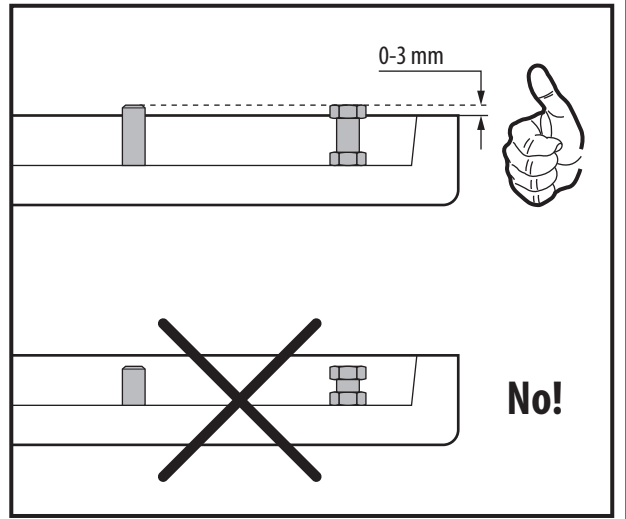
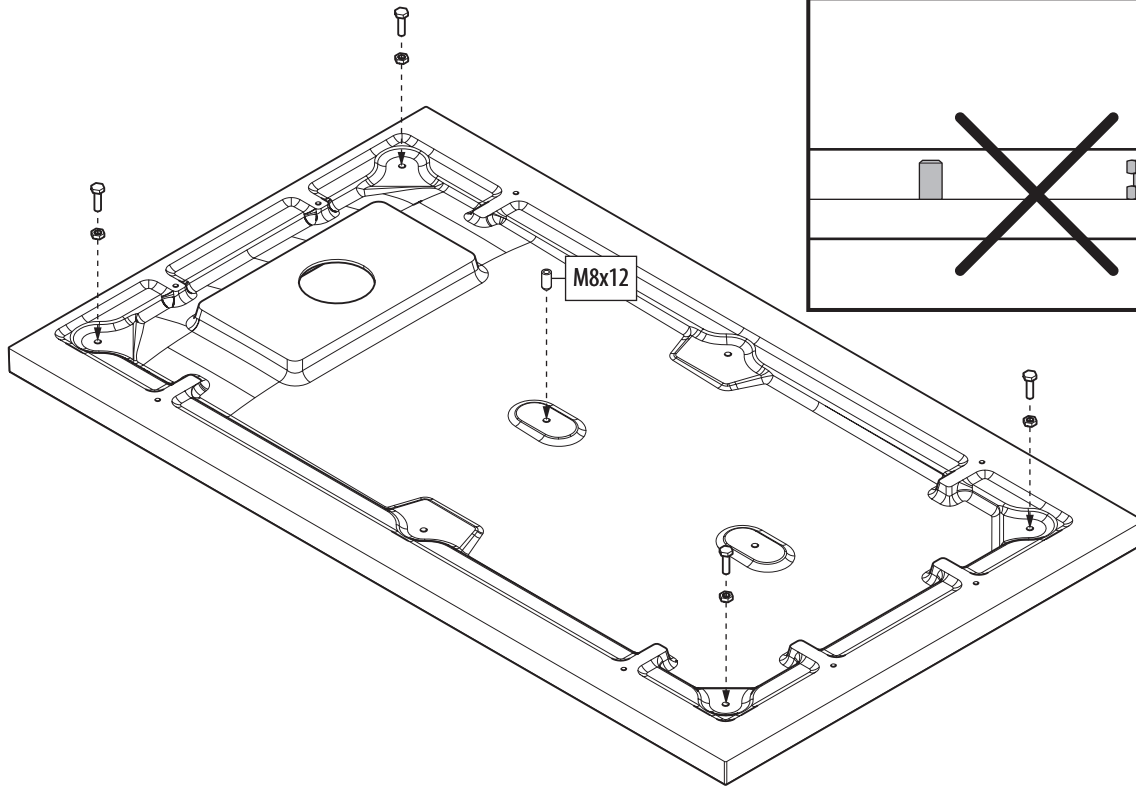
3



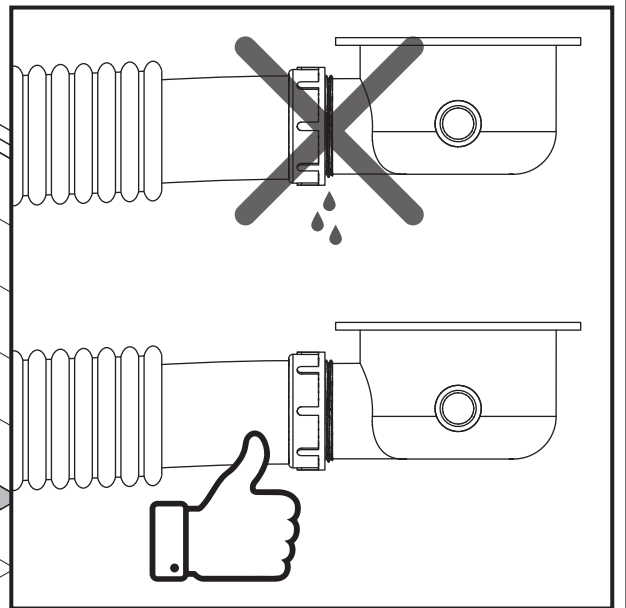
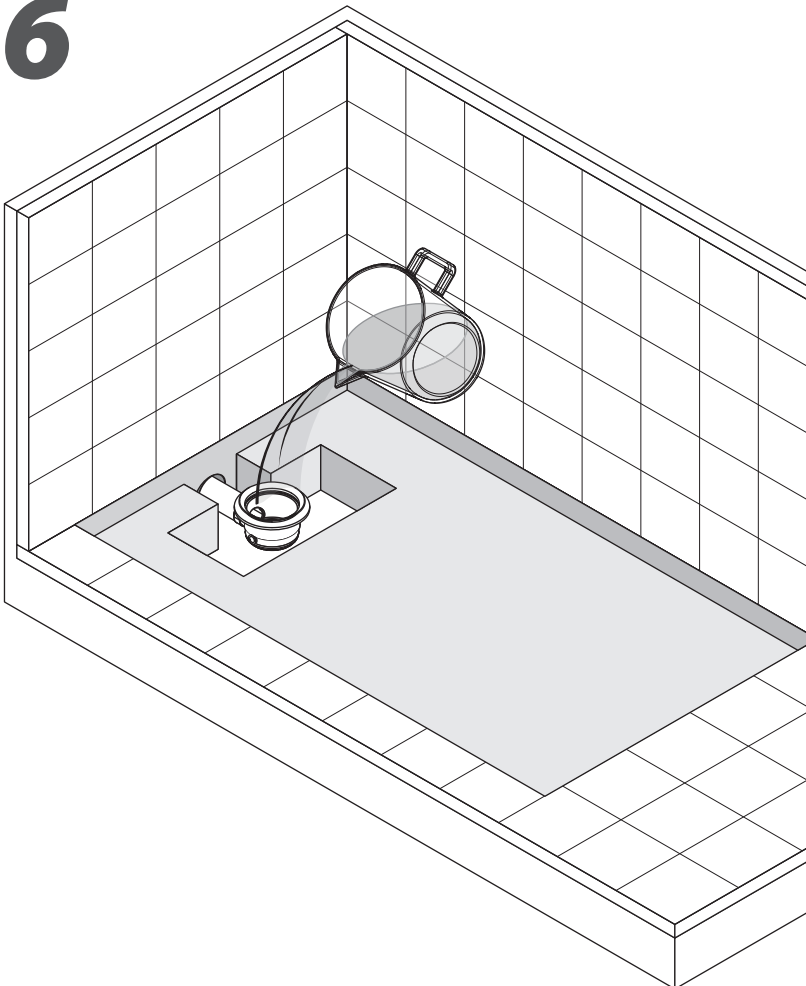
4



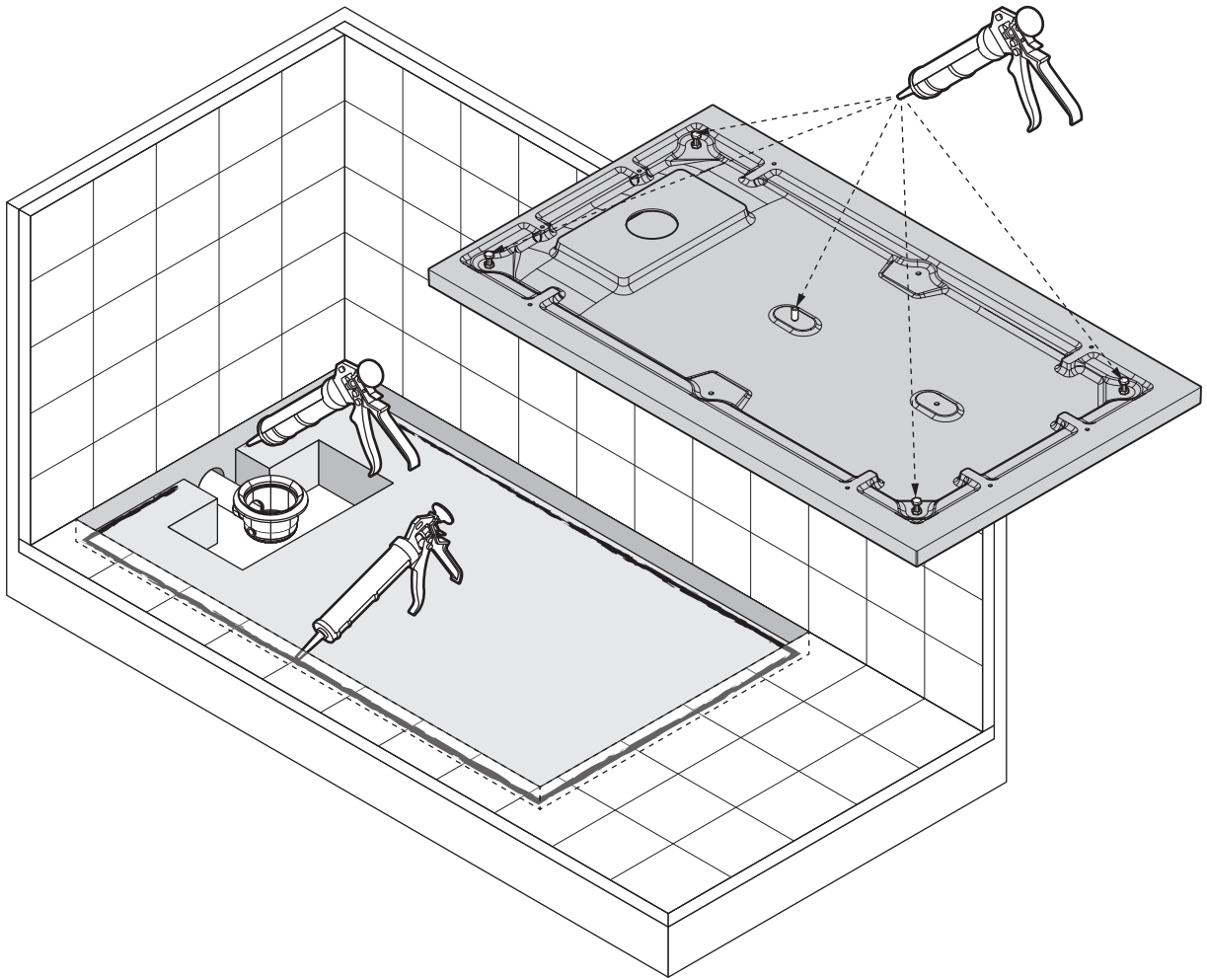
5



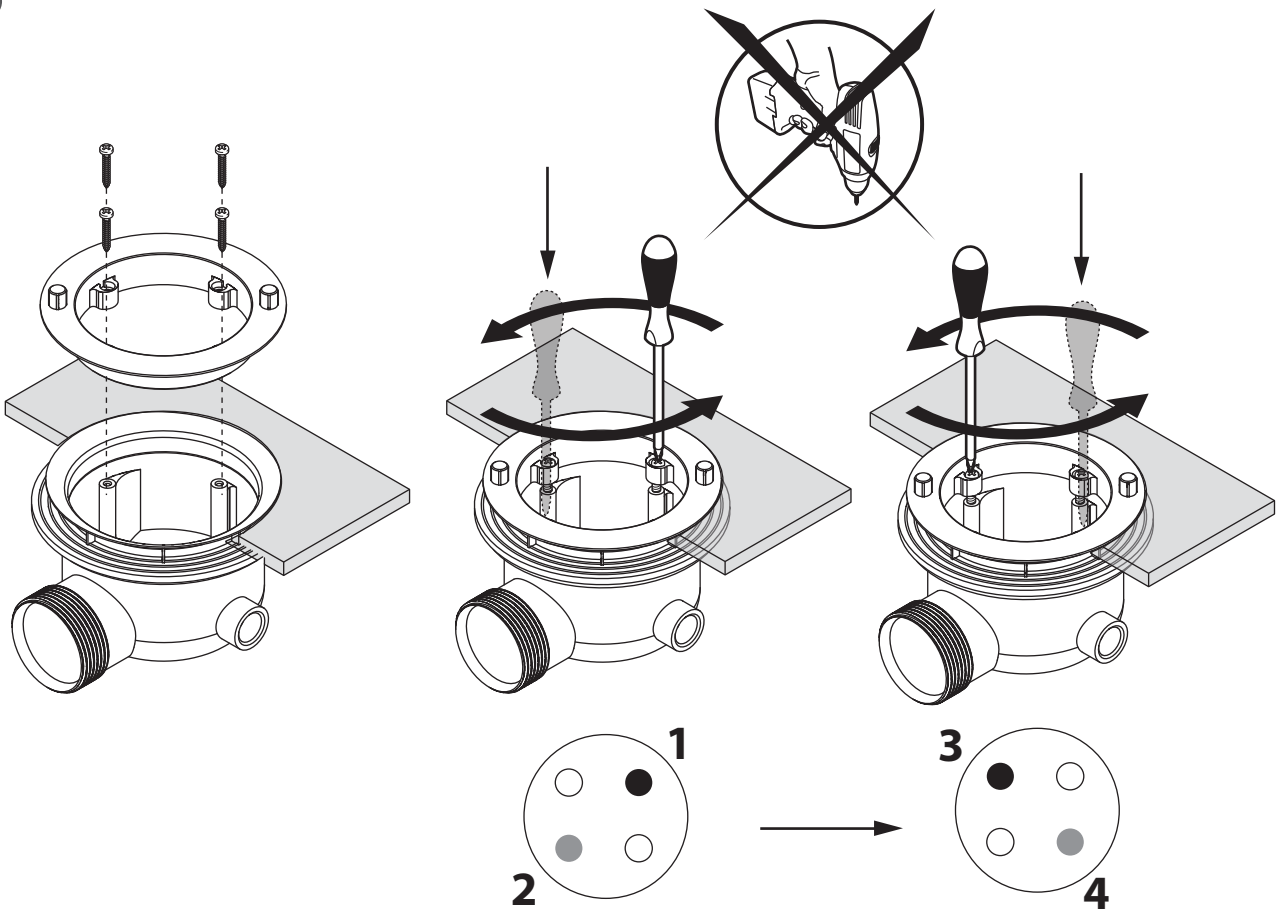
6



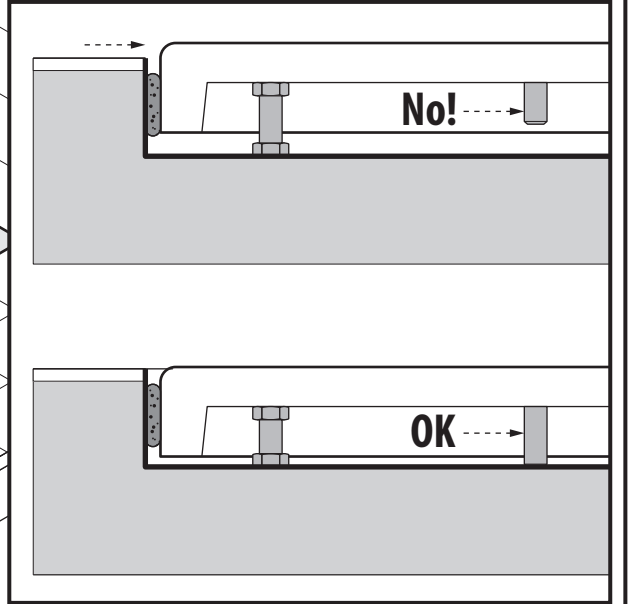
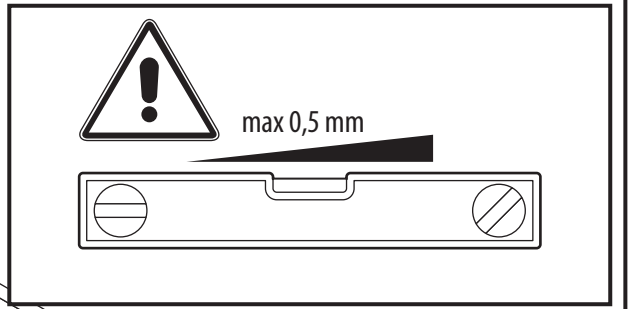
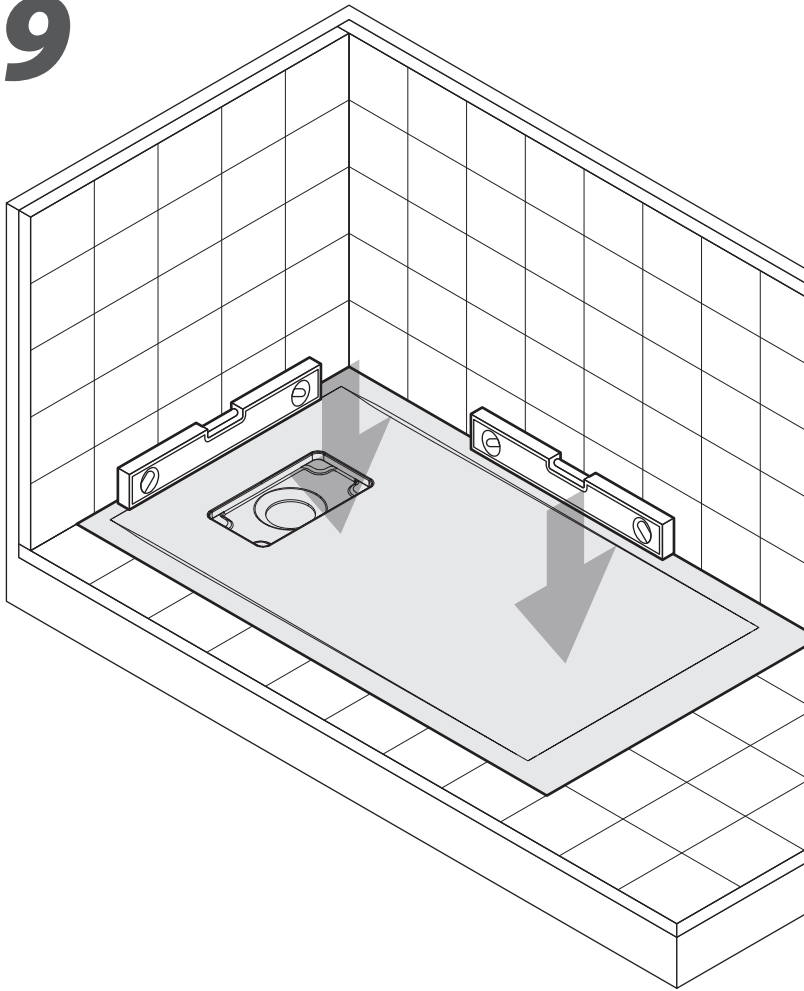
7



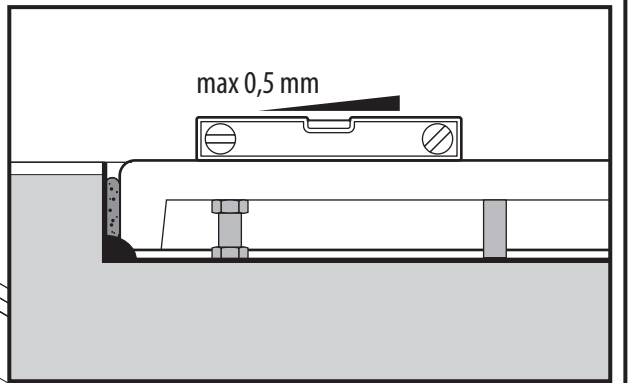
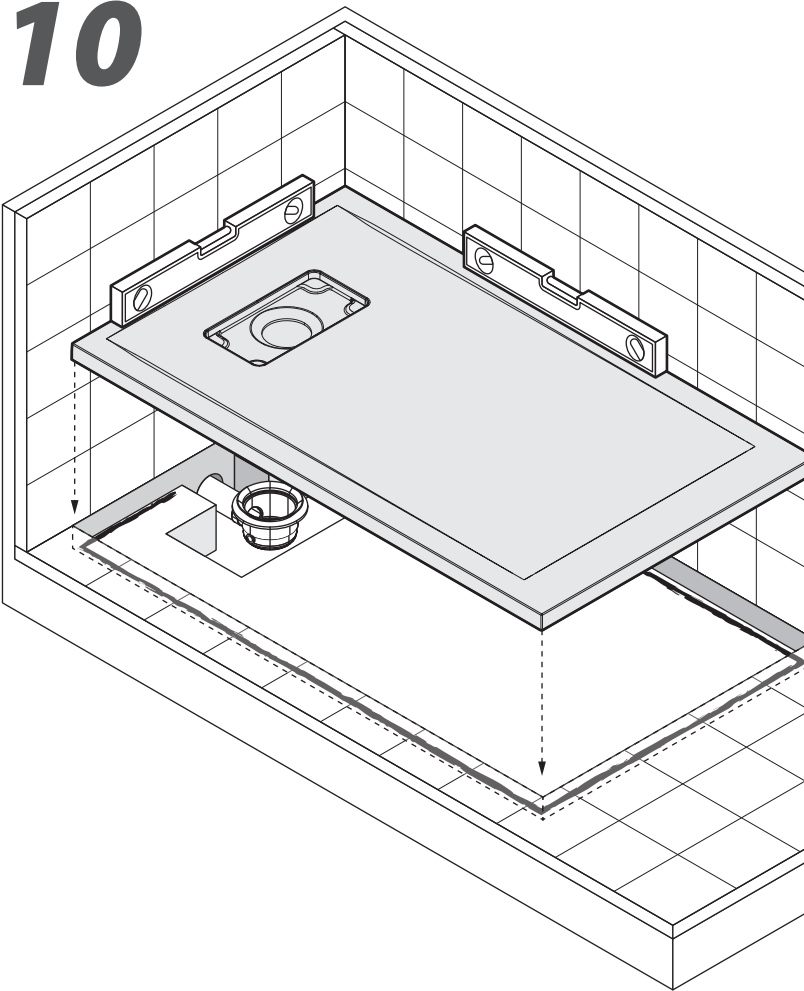
8



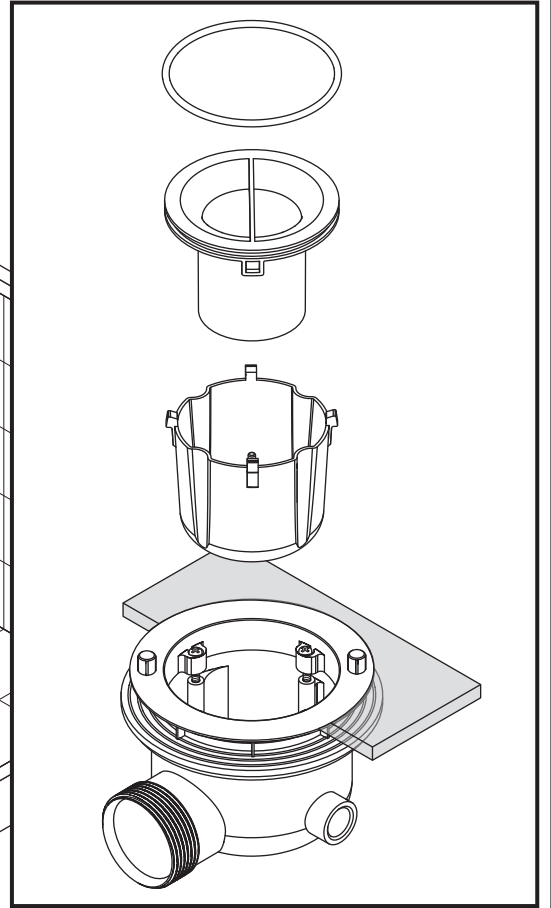
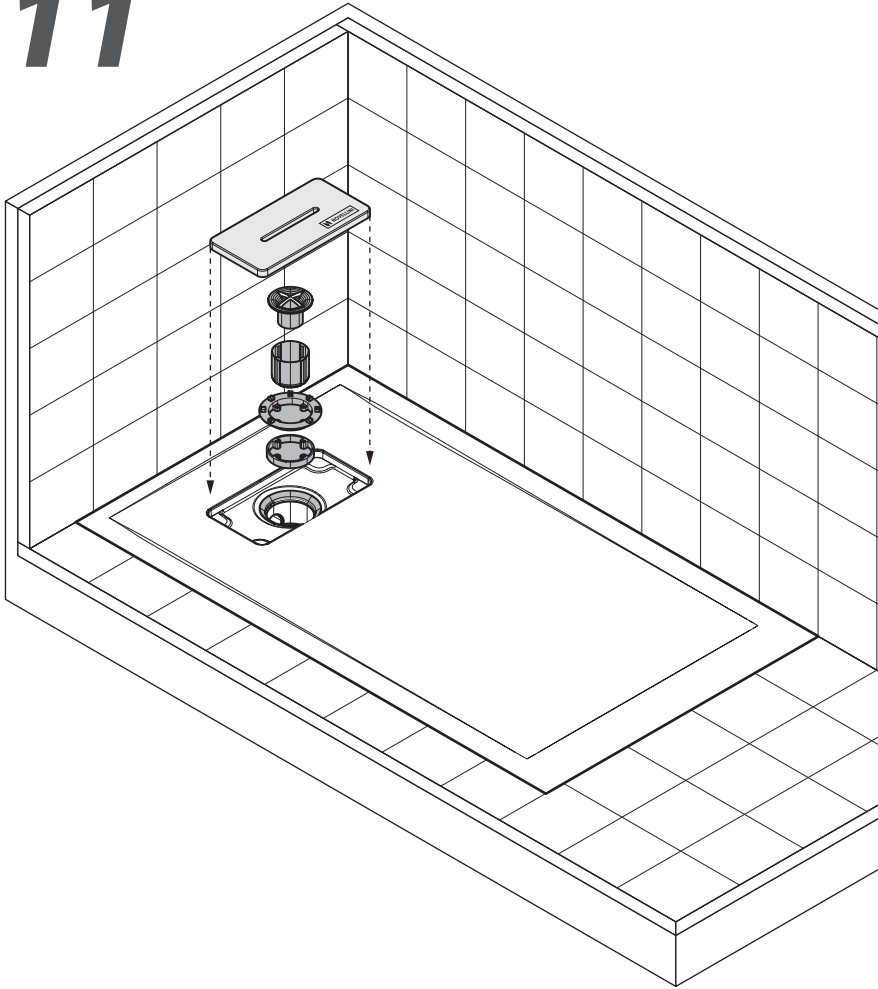
9



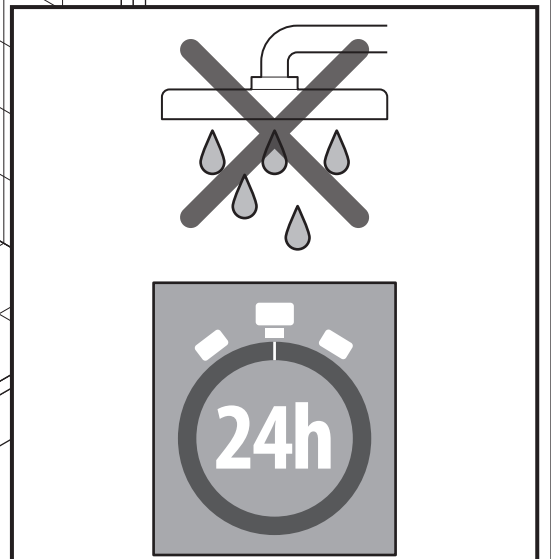
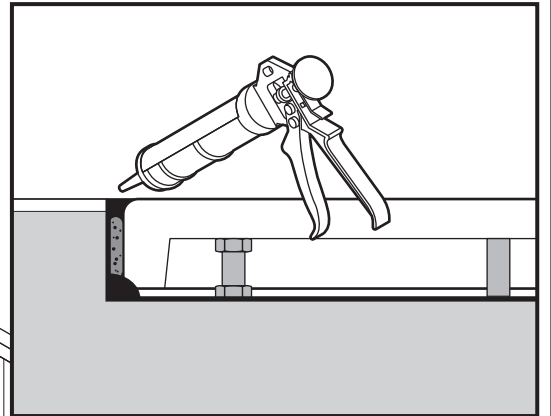
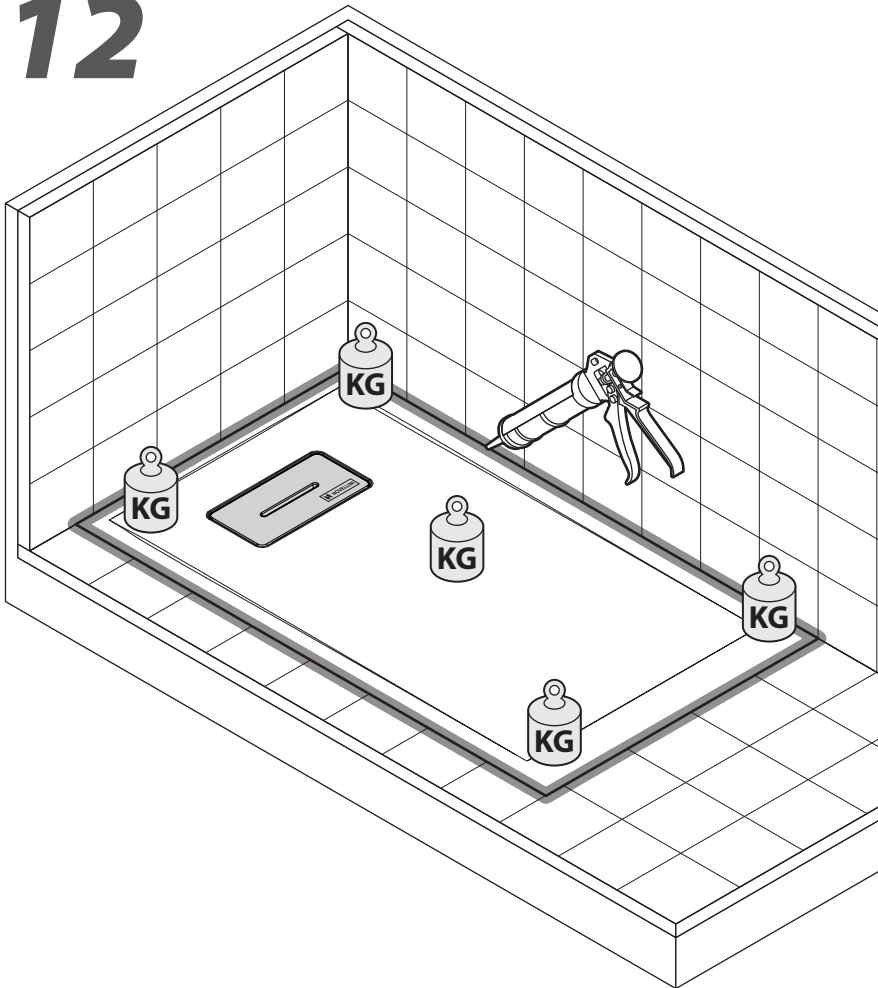
10



11



12

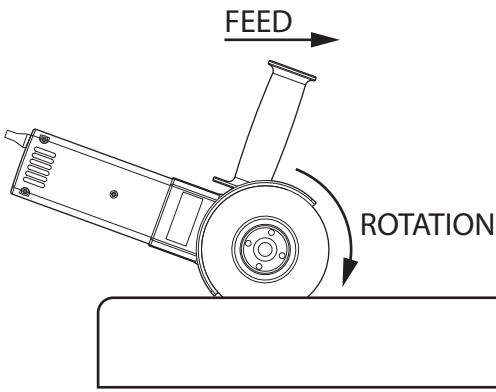


OPTIONAL

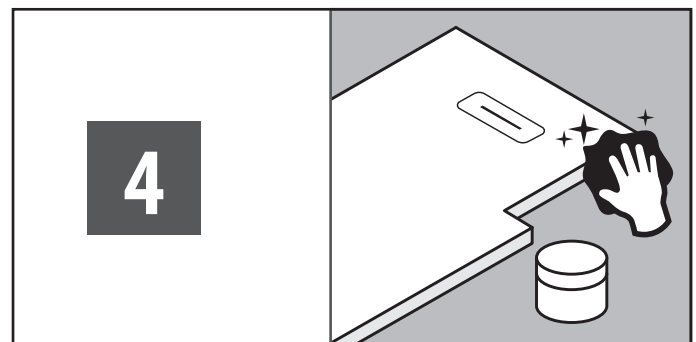
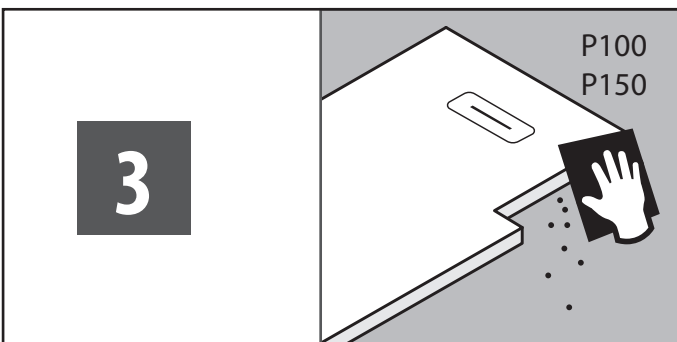
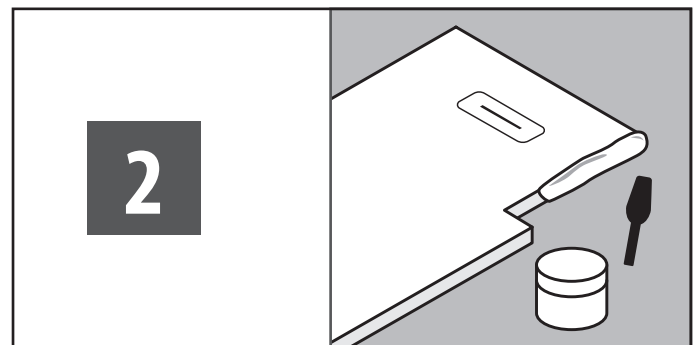
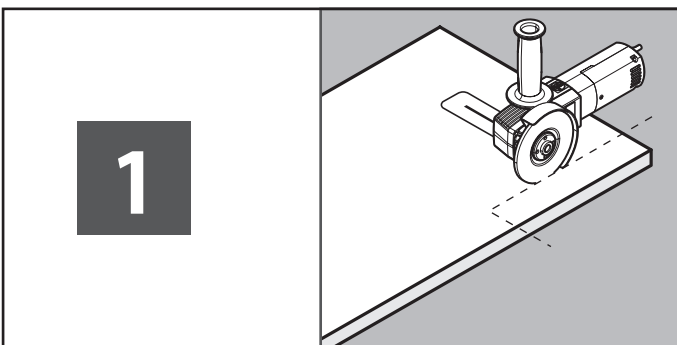
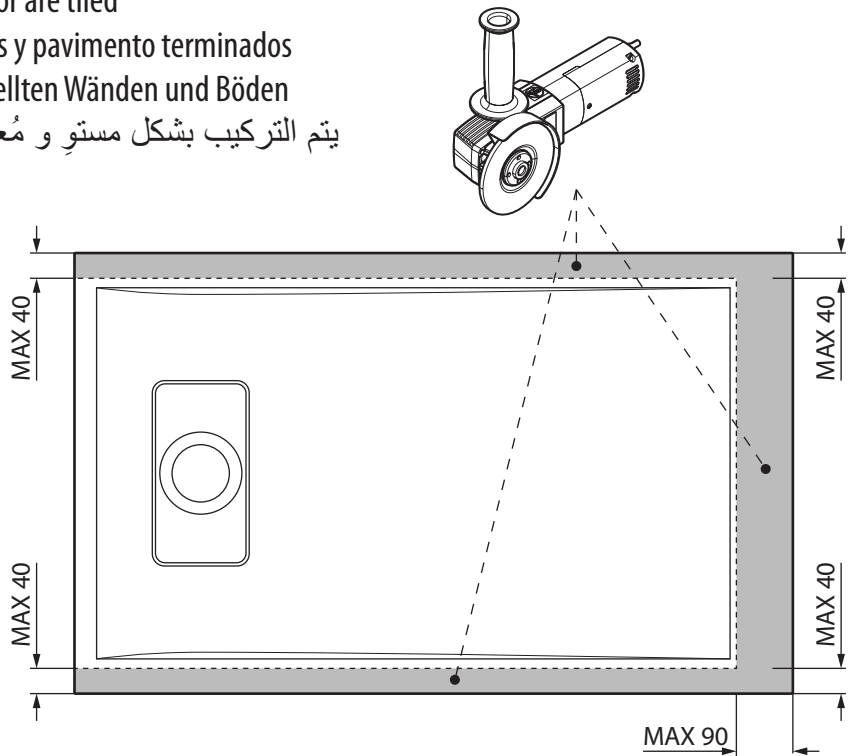


- IT** • LA GARANZIA DEL PIATTO DECADE SE NON VIENE APPLICATO IL KIT DI RIPARAZIONE.
- FR** • LA GARANTIE DE LA PLAQUE EST PERDUE SI LE KIT DE RÉPARATION N'EST PAS APPLIQUÉ.
- EN** • NOT USING THE REPAIR KIT WILL VOID THE SHOWER TRAY WARRANTY.
- ES** • LA GARANTÍA DEL PLATO SERÁ NULA EN CASO DE NO EMPLEARSE EL KIT DE REPARACIÓN.
- DE** • DIE GARANTIE DER DUSCHWANNE VERFÄLLT, WENN DAS REPARATURSET NICHT ANGEWANDT WIRD!
- AR** • يكون العقد باطل إذا لم يتم بتطبيق عدة اصلاحات

- IT** Installazione piatto ad incasso con pareti e pavimento finiti
- FR** Installation receveur de douche à encastrer après murs et carrelages posés
- EN** Built-in tray installation when walls and floor are tiled
- ES** Instalación del plato empotrado con paredes y pavimento terminados
- DE** Montage Einbaubrausetasse mit fertig gestellten Wänden und Böden
- AR** يتم التركيب بشكل مستو و مُعشَق مع الحوائط و الأرضيات المُعدة لذلك



Disco diamantato (bassa rugosità)
 Lame de diamant (faible rugosité)
 Diamond blade (low roughness)
 Hoja de diamante (baja rugosidad)
 شفرة الماس (منخفض خشونة)



IT - PRIMA DI COMINCIARE:

Osservare tutte le disposizioni idrauliche e costruttive locali.

Le indicazioni seguenti sono rivolte a personale qualificato provvisto del necessario bagaglio tecnico ed esperienza per maneggiare il prodotto in assoluta sicurezza. Questo piatto doccia deve essere utilizzato esclusivamente in locali domestici a temperatura ambiente.

L'uso improprio esime il produttore da ogni responsabilità e fa decadere ogni forma di garanzia.

Aprire ed ispezionare il piatto doccia per accertare eventuali danni.

Prima di procedere all'installazione del prodotto verificare, con una barra/regolo metallico, che il prodotto non abbia subito imbarcamenti dovuti ad un errato stoccaggio. In caso di installazione di un prodotto imbarcato/deformato, la garanzia verrà a decadere. Una deformazione di 2 mm per metro lineare rientra nelle tolleranze di fabbricazione e quindi non rappresenta un difetto.

Riporre il piatto doccia nel cartone fino al momento dell'installazione.

Prima dell'installazione, verificare l'accessibilità ai collegamenti idraulici finali.

Per evitare ristagni d'acqua l'erogazione della doccia deve cadere interamente all'interno del bacino di scolo, preferibilmente sopra allo scarico (mai nella parte piana pedonabile/walk-in). In caso di installazione errata la garanzia verrà a decadere.

PREPARAZIONE DEL SITO:

Verificare che il pavimento e la superficie di appoggio siano piani, livellati e non cedevoli. In corrispondenza dello scarico è necessario preparare un pozzetto delle dimensioni adeguate a contenere il kit di scarico da utilizzare. Il pozzetto dovrà essere opportunamente collocato tenendo conto della posizione e ingombro del piatto doccia.

PREPARAZIONE DEL PIATTO DOCCIA:

Installare il kit di scarico sul piatto doccia come indicato dal produttore del kit di scarico stesso.

Posizionare il piatto doccia sul luogo dell'installazione (tenendolo sollevato con dei blocchetti di legno) controllare che sia in bolla e fissate tutti gli allacciamenti idraulici dello scarico.

Aprire i rubinetti e fare scorrere l'acqua nel piatto doccia, verificare eventuali perdite da tutti i collegamenti e controllare che il piatto scoli correttamente tutta l'acqua verso lo scarico.

Posizionare il piatto doccia sul pavimento controllando che sia perfettamente in piano e sigillare con silicone acetico tutto il perimetro della base del piatto doccia. Se il piatto doccia è installato a filo pavimento o semi - incasso provvedere a lasciare 2-3 mm di spazio attorno a tutto il perimetro (da sigillare con silicone acetico) per consentire le dilatazioni termiche del materiale.

Attendere l'asciugatura del silicone per almeno 24 ore prima di procedere all'utilizzo del piatto doccia (e all'eventuale montaggio di pareti).

Proteggere la superficie del piatto doccia da malta, colle e stucchi utilizzati per la posa di box doccia, piastrelle o altre installazioni successive.

AVVERTENZE PER L'USO:

Questo piatto doccia non deve essere usato autonomamente da persone con ridotte capacità motorie, sensitive e/o cognitive (bambini inclusi), o comunque prive di nozioni necessarie per il suo utilizzo.

Il piatto doccia è stato progettato per un uso domestico o similare e deve essere installato ed impiegato solamente all'interno a temperatura ambiente.

Sono pericolosi l'uso o la vicinanza di apparecchi elettrici (radio, asciugacapelli, stufette elettriche ...) quando si sta usando il piatto doccia. Quando bagnata la superficie del piatto doccia aumenta il suo grado di scivolosità, in particolare se vengono usati shampoo, sapone e oli.

CURA E MANUTENZIONE:

Prendersi cura di questo prodotto è semplice e veloce. Per la pulizia abituale usare acqua saponata, oppure un detersivo cremoso con un panno o una spugna morbida.

Sono idonei i comuni prodotti bagno in spray, liquidi, in gel o crema (Ace Crema, Ajjax,

Cif, Vim, Mastro Lindo, Amuchina, Lysoform...).

Risciacquare bene e pulire regolarmente dopo l'utilizzo per evitare l'accumulo di sporco e di calcare.

Per la pulizia straordinaria è possibile utilizzare prodotti anticalcare (Viakal, aceto bianco o succo di limone) avendo cura di risciacquare bene la superficie.

COME PREVENIRE I DANNEGGIAMENTI:

La superficie ha una buona resistenza alle macchie in genere; ciò nonostante si sconsiglia l'utilizzo di prodotti chimici aggressivi quali acetone, trielina, acidi forti (acido muriatico) o basi forti (soda caustica), detergenti industriali, solventi utilizzati nel settore verniciatura. Alcune sostanze come inchiostro, cosmetici e tinte, se rimangono in contatto prolungato con la superficie, possono macchiare il materiale; la stessa cosa può succedere con le sigarette accese. Non utilizzare raschietti metallici, spazzole di ferro, lame, taglierino o altri utensili domestici metallici per rimuovere macchie, vernice, stucco o altro. Evitate gli urti e le cadute di oggetti.

Evitate lo stress termico del prodotto: non utilizzare acqua bollente (superiore a 55°C - 130°F) e non versate olii e liquidi bollenti sulla superficie. Non appoggiare sulla superficie oggetti roventi, sigarette o fiamme. Non utilizzate vapore caldo diretto per la pulizia della superficie.

COME RIMEDIARE AD EVENTUALI DANNEGGIAMENTI:

Se il vostro installatore o muratore hanno sporcato il prodotto durante la posa è spesso possibile rimediare pulendo con acido tamponato (es. Keranet liquid Mapei) e spugna morbida per la pulizia dei residui, avendo cura di testarlo prima su una zona nascosta. Per rimuovere macchie, aloni, bruciature e graffi leggeri passare un comune pulitore in crema abrasivo (Cif, Vim) con una spugna scotch brite ben bagnata. Se non dovesse essere sufficiente utilizzare localmente carta abrasiva fine P400 facendo particolare attenzione a non rovinare l'eventuale texture.

GARANZIA:

Tutti i prodotti acquistati dal consumatore, come definito dall'art. 3 del Codice del Consumo (Decreto Legislativo n. 206 del 6 settembre 2005 e ss.mm.), sono coperti dalla garanzia legale del venditore ai sensi degli artt. 128 e ss. del Codice del Consumo. In caso di difetto di conformità del prodotto, si invita il consumatore a rivolgersi al proprio rivenditore nei termini di legge.

La GARANZIA è valida nel caso di:

Installazione eseguita a regola d'arte, con muri, piatto doccia, pareti in squadra e pavimento a livello.

Il prodotto è stato controllato prima di iniziare l'installazione.

È stato accertato che l'installazione, così come è stata eseguita, non presenti perdite d'acqua e che l'acqua scoli correttamente.

Manutenzione e pulizia del prodotto sono eseguite secondo le istruzioni riportate nel manuale di cura e manutenzione.

La GARANZIA non è valida in caso di:

Mancato rispetto delle istruzioni di installazione ed uso qui riportate. Installazione di un prodotto imbarcato o difettoso senza aver effettuato i controlli previsti.

Modifiche e personalizzazioni apportate dall'installatore/utente senza autorizzazione dal costruttore.

Rottura/danneggiamenti accidentali da urto/uso improprio. Usura normale del prodotto.

Danni risultanti da disastri quali incendi o calamità naturali, comprese inondazioni, terremoti etc.



RACCOLTA DIFFERENZIATA - IMBALLO - VERIFICA LE DISPOSIZIONI DEL TUO COMUNE (PAESE).

FR - AVANT DE COMMENCER:

Respecter toutes les dispositions relatives aux installations hydrauliques et à la construction des locaux.

Les indications suivantes sont adressées à un personnel qualifié ayant les compétences techniques et l'expérience nécessaires lui permettant de manipuler le produit en toute sécurité.

Ce receveur doit être utilisé exclusivement dans des locaux domestiques à température ambiante.

Le fabricant décline toute responsabilité en cas d'utilisation impropre du produit qui annulera toute forme de garantie.

Ouvrez l'emballage et vérifiez que le receveur de douche ne soit pas endommagé.

Avant d'installer le produit, à l'aide d'une barre ou règle métallique, assurez-vous que le produit ne soit pas déformé suite à de mauvaises conditions de stockage. En cas d'installation d'un produit endommagé ou déformé, la garantie ne fonctionnera pas. Une déformation de 2 mm par mètre linéaire tombe dans la tolérance de fabrication et ne doit pas donc être considérée comme un défaut.

Remettre le receveur de douche dans l'emballage jusqu'au moment de l'installation.

Avant de l'installer, contrôler que tous les raccordements hydrauliques soient bien apprêtés.

Pour éviter la stagnation de l'eau, le jet de la douche doit tomber entièrement et exactement à l'intérieur du receveur de douche, de préférence au-dessus de l'évacuation (et jamais au-dessus de la partie plate ou aire utile). La garantie ne fonctionnera pas en cas de mauvaise installation.

PRÉPARATION DU SITE:

Contrôler que le sol et la surface d'appui soient plats, nivelés et stables. Installer un regard aux dimensions appropriées au niveau de l'évacuation pouvant contenir le kit d'évacuation. Ce regard devra être positionné adéquatement tenant compte de la position et des dimensions du receveur.

PRÉPARATION DU RECEVEUR:

Installer le kit d'évacuation sur le receveur en suivant les indications du fabricant. Placer le receveur sur le lieu d'installation (en le tenant soulevé au moyen de cales en bois) contrôler qu'il est bien droit et brancher tous les raccordements hydrauliques de l'évacuation.

Ouvrir les robinets et faire couler l'eau dans le receveur a n de contrôler qu'il n'y ait pas de fuites au niveau des divers raccordements.

Positionner le receveur sur le sol en contrôlant qu'il soit parfaitement plan et siliconer tout le périmètre de la base du receveur avec du silicone acétique. Si le receveur est installé au ras du sol ou semiencastré, prévoir de laisser 2-3 mm d'espace tout autour du périmètre (à siliconer avec du silicone acétique) a n de permettre les dilatations thermiques du matériau.

Attendre au moins 24 heures pour que le silicone soit bien sec avant d'utiliser la douche (et montage d'éventuelles parois).

Protéger la surface du receveur de douche contre le mortier, les colles et les stucs utilisés pour la pose de la cabine de douche, des carreaux ou autres installations successives.

AVERTISSEMENTS POUR L'UTILISATION:

Cette douche ne doit pas être utilisée par des personnes seules ayant des capacités motrices, sensorielles et/ou cognitives réduites (y compris les enfants) ou même par des personnes n'ayant pas les notions nécessaires pour une utilisation correcte.

Ce receveur de douche a été conçu pour une utilisation domestique ou similaire et doit être installé et utilisé uniquement à l'intérieur et à température ambiante.

Lorsque vous prenez la douche, il est dangereux d'utiliser ou d'avoir à proximité des appareils électriques (radio, sèche-cheveux, chauffages soufflant électriques....).

Attention aux brûlures, utiliser de l'eau tiède mélangée.

SOIN ET ENTRETIEN:

Prendre soin de ce produit est simple et rapide. Pour le nettoyage habituel, utiliser de l'eau savonneuse, ou bien un nettoyeur crémeux avec un chiffon ou une éponge souple. Les produits d'entretien communs pour salle de bain en spray, liquides, en gel ou crème (Ace Crème, Ajax, Cif, Vim, Mastro Lindo, Amuchina, Lysoform...) sont appropriés. Bien rincer et nettoyer régulièrement après l'utilisation pour éviter l'accumulation de saletés et de calcaire. Pour le nettoyage extraordinaire, il est possible d'utiliser des produits anticalcaire (Viakal, vinaigre blanc ou jus de citron) en prenant soin de bien rincer la surface.

COMMENT PRÉVENIR LES DOMMAGES:

La surface a une bonne résistance aux taches en général, bien que l'utilisation de produits chimiques agressifs tels que l'acétone, le trichloréthylène, les acides forts (acide muriatique) ou les bases fortes (soude caustique), les détergents industriels, les solvants utilisés dans le secteur de la peinture, est déconseillée. Certaines substances comme l'encre, les produits cosmétiques et les teintures, si elles restent longtemps en contact avec la surface, peuvent tacher le matériau; la même chose peut arriver avec des cigarettes allumées. Ne pas utiliser de racloirs métalliques, brosses, lames, cutters ou autres outils domestiques métalliques pour éliminer les taches, la peinture, le stuc ou autre. Éviter les chocs et les chutes d'objets. Éviter le stress thermique du produit: ne pas utiliser d'eau bouillante (supérieure à 55°C - 130 °F) et ne pas verser d'huiles et de liquides bouillants sur la surface. Ne pas poser d'objets chauds, cigarettes ou ammes sur la surface. Ne pas utiliser de vapeur chaude directe pour le nettoyage de la surface.

COMMENT REMÉDIER AUX ÉVENTUELS ENDOMMAGEMENTS:

Si votre installateur ou votre maçon ont sali le produit durant la pose, il est souvent possible de remédier en tamponnant de l'acide (ex. Keranet liquide Mapei) avec une éponge souple pour le nettoyage des résidus, et en prenant soin de le tester avant sur une zone cachée. Pour éliminer les taches, auréoles, brûlures et rayures légères, passer un produit nettoyant en crème abrasive (Cif, Vim) avec une éponge scotch brite bien mouillée. Si cela n'est pas suffisant, utiliser localement du papier abrasif jusqu'à P400 en faisant bien attention à ne pas abîmer l'éventuelle texture.

GARANTIE:

Tutti i prodotti acquistati dal consumatore, come definito dall'art. 3 del Codice del Consumo (Decreto Legislativo n. 206 del 6 settembre 2005 e ss.mm.), sono coperti dalla garanzia legale del venditore ai sensi degli artt. 128 e ss. del Codice del Consumo. In caso di difetto di conformità del prodotto, si invita il consumatore a rivolgersi al proprio rivenditore nei termini di legge.

La GARANTIE est valable si:

l'installation a été effectuée aux règles de l'art, avec murs, receveur de douche et parois d'équerre et sol à niveau.

le produit a été inspecté avant de procéder à son installation.

il est certifié que l'installation, ainsi effectuée, ne présente aucune perte d'eau. l'entretien et le nettoyage du produit sont effectués selon les instructions reportées dans le manuel d'entretien et de maintenance.

La GARANTIE n'est pas valable:

dans le cas où les instructions d'installation et d'utilisation, indiquées ci-contre, n'auraient pas été respectées.

dans le cas d'installation d'un produit déformé ou défectueux sans avoir effectué les contrôles prévus. dans le cas où il aurait été effectué des modifications ou personnalisations par l'installateur/utilisateur sans autorisation du constructeur. en cas de ruptures/d'endommagements accidentels dus à des chocs ou dus à une utilisation impropre.

en cas d'usure normale du produit.

en cas de dommages résultant de catastrophes comme les incendies ou de catastrophes naturelles, y compris inondations, tremblements de terre etc.



COLLECTE SÉPARÉE - EMBALLAGE - VÉRIFIEZ LES DISPOSITIONS DE VOTRE COMMUNE (PAYS).

EN - BEFORE STARTING:

Observe all of the local hydraulic and building regulations.
The following instructions are to be followed by qualified personnel with the technical background and experience needed to manage the product safely.
This shower tray should only be used in domestic environments at room temperature.
The Manufacturer shall not be held responsible and the warranty shall no longer be valid in case of improper use..

Open the package and inspect the shower tray for damage.

Before installing the product, use a metallic bar or ruler to make sure the product has not warped due to improper storage. In case of improper installation, warranty will decay. In case of installation of a warped/deformed product, warranty will decay. A 2 mm distortion per linear metre is within the tolerances of manufacture and is therefore not to be considered a defect. Place the shower tray back in the carton until it is installed.

Before installing, check access to the final hydraulic connections.

To prevent water stagnation, the shower jet must fall entirely and exactly within the shower tray, preferably above the drain (and never above the flat standing/walk-in area). Warranty will decay in case of improper installation.

PREPARING THE LOCATION:

Make sure the floor and the supporting surfaces are flat, level and stable. Drill a hole that is wide enough to contain the appropriate drainage kit needed for the drainage system. The hole must be appropriately located and while keeping the position and size of the shower tray in mind.

PREPARING THE SHOWER TRAY:

Install the drainage kit on the shower tray as indicated by the Manufacturer. Position the shower tray where it shall be installed (raised by means of wooden blocks), make sure it is plumb and level and fasten all the hydraulic connections of the drainage system.

Open the faucets and let the water run inside the shower tray. Check all the connections for possible leaks.

Place the shower tray on the floor and make sure it is perfectly flat. Seal the entire perimeter of the shower tray with acetic silicone. If the shower tray is slightly above the floor, or semi-embedded, leave 2-3 mm of space around the entire perimeter (which must be sealed with acetic silicone); as to make room for the thermal expansion of the material.

Let the silicone dry for at least 24 hours before using the shower tray (or before mounting any shower walls).

Protect the surface of the shower tray from mortar, glue or putty used to install the shower cubicle, tiles or for any other installation.

INSTRUCTIONS FOR USE:

This shower tray cannot be used autonomously by people with reduced motor skills, or with sensory and/or cognitive impairments (including children), or by anyone lacking the necessary know-how needed.

This shower tray was designed for domestic use, or similar, and it must only be installed and used at room temperature.

It is dangerous to use the shower tray in the vicinity or while using electrical appliances (radios, hair dryers, electric heaters etc.).

When the surface of the shower tray is wet, the degree of slipperiness increases, especially if shampoos, soaps and oils are used. This shower tray could be slippery during its use.

CARE AND MAINTENANCE:

Taking care of this product is simple and quick. For everyday cleaning, use soapy water or a creamy detergent and a cloth or soft sponge. Common everyday bathroom products in spray, liquid, gel or cream forms are acceptable.

Rinse well and clean regularly after use to prevent the accumulation of dirt or limescale.

For extraordinary cleaning, a limescale remover such as Viakal, white wine vinegar or lemon juice can be used, taking care to rinse the surface well.

HOW TO PREVENT DAMAGES:

The surface is very resistant to stains in general: we do not recommend the use of very aggressive products such as acetone, trichloroethylene, strong acids (muriatic acid) or strong bases (caustic soda), industrial detergents or solvents used in the paint sector. Some substances, such as ink, cosmetics and dyes, if in prolonged contact with the surface, can stain the material; the same can happen with lighted cigarettes. Do not use metal scrapers, iron brushes, blades, cutters or other domestic metal tools to remove stains, paint, putty or anything else. Avoid hitting or objects falling on the tray.

Avoid any thermal stress: do not use boiling water (exceeding 55°C – 130°F) and do not pour boiling liquids or oils on the surface. Do not put red-hot objects, cigarettes or ashes onto the surface. Do not direct hot steam onto the surface to clean it.

REMEDIES FOR INCIDENTALY OCCURRED DAMAGES:

If your installer or bricklayer has dirtied the product while installing it, this can be cleaned with a buffering acid (e.g. Mapei Keranet liquid) and a soft sponge to eliminate any residues, taking care to test it in a hidden area first.

To remove stains, haloes, burns and light scratches, use a common cream detergent (e.g. Cif) with a wet Scotch-Brite pad. If this is not enough, use P400 fine abrasive paper, paying attention not to ruin the texture.

PRODUCT GUARANTEE:

All products purchased by consumers, as defined in Article 3 of the Consumer Code (Legislative Decree no. 206 of 6 September 2005 and subsequent amendments), are covered by the legal guarantee of the seller under Article 128 and subsequent amendments of the consumer Code. In case of lack of conformity of the product, we invite the consumer to contact their dealer within the statutory deadline.

The WARRANTY is valid whenever:

Installation was performed appropriately, with walls, shower tray, well-aligned walls and leveled floors.

The product was checked before installation.

The installation, as made, was checked to make sure there were no water leaks and the water drained away properly.

Product maintenance and cleaning are carried out according to the instructions reported in the Cure and Maintenance Manual.

The WARRANTY is not valid whenever:

The instructions for use and installation reported herein were not observed.

A warped or faulty product has been installed without the mandatory prior inspection. The Installer/User changed or customized the product without the manufacturer's authorization.

Accidental damages occur as a result of collisions or improper use. The wear and tear of the product occurs normally.

Damages are caused by disasters, such as fires or natural disasters, including floods, earthquakes, etc.



SEPARATE COLLECTION - PACKAGING - CHECK THE PROVISIONS OF YOUR MUNICIPALITY (COUNTRY).

ES - ANTES DE COMENZAR:

Observar todas las instalaciones hidráulicas y constructivas locales. Las siguientes indicaciones están dirigidas a personal calificado dotado de los necesarios conocimientos técnicos y experiencia para manejar el producto con absoluta seguridad. Este plato ducha tiene que ser utilizado en locales domésticos a temperatura ambiente. El uso no apropiado exime al fabricante de toda responsabilidad y anula toda forma de garantía.

Abra el paquete y compruebe si hay daños en el plato de ducha.

Antes de instalar el producto, utilice una barra o regla metálica para asegurarse de que el producto no se ha deformado por un almacenamiento inadecuado. En caso de instalación de un producto torcido o deformado, se perderá la garantía. Una deformación de 2 mm por metro lineal se encuentra dentro de la tolerancia de fabricación y, por tanto, no debe ser considerada como un defecto. Colocar el plato ducha en el embalaje hasta el instante de su instalación. Antes de la instalación, comprobar la accesibilidad a las conexiones hidráulicas finales. Para evitar el estancamiento de agua, el chorro de la ducha debe caer exactamente y por completo dentro del plato de ducha, preferentemente sobre el desagüe (y nunca sobre la zona de pie). En caso de una instalación incorrecta, la garantía se perderá.

PREPARACIÓN DEL LUGAR:

Controlar que el suelo y la superficie de apoyo sean lisos, nivelados y que no cedan. En el lugar de la descarga es necesario preparar un sumidero de las dimensiones adecuadas para contener el kit de descarga a utilizar. El sumidero tendrá que ser debidamente colocado teniendo en cuenta la posición y el tamaño del plato ducha.

PREPARACIÓN DEL PLATO DUCHA:

Instalar el kit de descarga sobre el plato ducha como está indicado por el productor del mismo kit de descarga.

Colocar el plato ducha sobre el lugar a instalar (teniéndolo levantado con dos bloques de madera) controlar que esté nivelado y fijar todas las conexiones hidráulicas de la descarga.

Abrir los grifos y dejar correr el agua en el plato ducha y controlar posibles pérdidas en las conexiones.

Colocar el plato ducha sobre el suelo controlando que esté perfectamente a nivel y sellar con silicona acética todo el perímetro de la base de la ducha. Si el plato ducha instalado a nivel del suelo o semi-empalmado proveer a dejar 2-3 mm de espacio alrededor de todo el perímetro (que se va a sellar con silicona acética) para permitir las dilataciones térmicas del material.

Esperar que se seque la silicona al menos durante 24 horas antes de utilizar el plato ducha (y de un eventual montaje de paredes).

Proteja la super cie del plato de ducha del mortero, cola y estuco utilizados para la instalación de mamparas, azulejos u otras instalaciones posteriores.

ADVERTENCIAS PARA EL USO:

Este plato ducha no tiene que ser utilizado independientemente por personas con capacidades motorias reducidas, sensibles y/o cognitivas, (niños incluidos) o de todas maneras sin los conocimientos necesarios para su utilización.

El plato ducha ha sido diseñado para ser utilizado en el ámbito doméstico o semejante y tiene que ser instalado y utilizado solo en el interior y con una temperatura ambiente.

Son peligrosos el uso o la cercanía de aparatos eléctricos (radio, secador de pelo, estufas eléctricas...) cuando se está utilizando el plato ducha.

Cuando la super cie del plato ducha está mojado se vuelve más resbaloso, particularmente si se usan champúes, jabones y aceites. Ponga la debida atención.

CUIDADO Y MANTENIMIENTO:

El cuidado de este producto es rápido y sencillo. Para la limpieza de rutina, use agua jabonosa o un detergente cremoso con un paño suave o una esponja. Son adecuados los productos de baño comunes en spray, líquidos, gel o crema (Ace Cream, Ajjax, Cif,

Vim, Mastro Lindo, Amuchina, Lysoform...).

Enjuague a fondo y limpie regularmente después del uso para evitar la acumulación de suciedad y cal.

Para una limpieza adicional, puede utilizar agentes desincrustantes (Viakal, vinagre blanco o jugo de limón), teniendo cuidado de enjuagar la super cie.

CÓMO EVITAR DAÑOS:

La super cie tiene una buena resistencia a las manchas en general; sin embargo, no se recomienda el uso de productos químicos agresivos como acetona, trielina, ácidos fuertes (ácido muriático) o bases fuertes (sosa cáustica), detergentes industriales, disolventes utilizados en el sector de la pintura. Algunas sustancias, tales como tintas, cosméticos y colorantes, si permanecen en contacto prolongado con la super cie, pueden manchar el material; lo mismo puede ocurrir con cigarrillos encendidos. No utilice raspadores de metal, cepillos de alambre, cuchillas, cúters u otros utensilios para el hogar de metal para eliminar las manchas, pintura, estuco u otros. Evite golpes y caídas de objetos.

Evite el estrés térmico del producto: no utilice agua hirviendo (por encima de 55°C - 130°F) y no vierta aceites ni líquidos hirviendo en la super cie. No coloque objetos calientes, cigarrillos o llamas en la super cie. No utilice vapor caliente directo para la limpieza de la super cie.

CÓMO REMEDIAR CUALQUIER DAÑO:

Si su instalador o albañil ha ensuciado el producto durante la instalación, a menudo es posible remediar el problema limpiándolo con ácido (por ej. Keranet liquid Mapei) tampón y esponja blanda para la limpieza de residuos, teniendo cuidado de probarlo primero en un área oculta.

Para quitar manchas, halos, arañazos y quemaduras leves pasar una crema limpiadora abrasiva común (Cif, Vim) con una esponja Scotch Brite bien mojada. Si no es suficiente, utilice localmente papel abrasivo de hasta P400, prestando especial atención a no dañar la textura.

GARANTÍA:

Todos los productos adquiridos por el consumidor conforme al art. 3 del Código de Consumo (decreto legislativo n.º 206 del 6 de septiembre de 2005 y sucesivas enmiendas) quedan cubiertos por la garantía legal del vendedor conforme a los artículos 128 y sucesivos del Código de Consumo. En caso de defecto de conformidad del producto, se ruega al consumidor dirigirse al propio revendedor de acuerdo con los términos legales.

La GARANTIA es válida cuando:

La instalación ha sido efectuada como corresponde, con paredes, plato ducha, paredes en escuadra y suelo a nivel.

El producto ha sido controlado antes de empezar su colocación.

Ha sido comprobado que la instalación, tal cual ha sido realizada, no presenta pérdidas de agua y que el agua escurra correctamente.

Manutención y limpieza del producto han sido realizadas siguiendo las instrucciones dispuestas en el manual de cuidado y manutención.

La GARANTIA no es válida en el caso de:

No haber respetado las instrucciones de instalación y uso aquí establecidas, en la instalación de un producto embarcado o defectuoso sin haber efectuado los controles previstos.

Cambios y personalizaciones introducidas por el colocador/usuario sin autorización del fabricante.

Ruptura/daños accidentales por golpes/ uso inadecuado. Desgaste normal del producto.

Daños ocasionados por desastres tales como incendios o calamidades naturales, incluida inundaciones, terremotos, etc.



RECOGIDA SEPARADA - EMBALAJE - CONSULTE LAS DISPOSICIONES DE SU MUNICIPIO (PAÍS).

DE - VOR DEM EINBAU:

Alle hydraulischen und baulichen Vorschriften beachten.

Die nachfolgend gegebenen Anleitungen sind an Fachpersonal gerichtet, das mit den notwendigen technischen Kenntnissen und Erfahrungen ausgestattet sein sollte, um das Produkt mit absoluter Sicherheit zu behandeln. Diese Duschwanne ist nur für den Wohnbereich und für Raumtemperaturen geeignet. Bei jeder ungeeigneten Anwendung schliesst der Hersteller jede Verantwortung und Garantie aus.

Öffnen Sie die Verpackung und prüfen Sie die Duschwanne auf Beschädigungen.

Bevor Sie das Produkt installieren, verwenden Sie eine Metalleiste oder -Lineal um sicherzustellen, dass das Produkt nicht verbogen aufgrund von unsachgemäßer Lagerung ist. Bei Installation eines verbogenen bzw. verformten Produkts erlischt die Garantie. Eine Verformung von 2 mm pro Laufmeter liegt innerhalb der Herstellungstoleranz und ist daher kein Mangel.

Die Duschplatte bis zum Einbau wieder in den Karton legen. Vor dem Einbau die Zugänglichkeit zu den hydraulischen Anschlüssen überprüfen. Um Wasserstagnation zu vermeiden, muss der Duschstrahl vollständig und genau in die Duschwanne fallen, am besten über dem Ablauf (und niemals über der flachen Steh- oder Gehfläche). Die Garantie erlischt bei unsachgemäßer Installation.

STELLFLÄCHENVORBEREITUNG:

Überprüfen, ob die Stellfläche eben und abgeflacht und nicht rutschig ist. In Höhe des Wasserausflusses ist es notwendig eine entsprechende Ablaufarmatur mit den richtigen Abmessungen gemäss beiliegendem Einbausatz anzubringen. Die Ablaufarmatur muss unter Berücksichtigung der Grösse und Position der Duschwanne angebracht werden.

VORBEREITUNG DER DUSCHWANNE:

Die Ablaufarmatur gemäss den auf der Verpackung angegebenen Anweisungen des Herstellers einbauen.

Die Duschplatte auf die Stellfläche legen (durch die Holzblöcke in der Schwebe haltend) und alle hydraulischen Abwasserschlüsse anschliessen.

Die Wasserhähne öffnen und das Wasser in die Duschwanne lassen, damit eventuelle Undichtigkeiten festgestellt werden können.

Die Duschplatte auf die Stellfläche legen und kontrollieren ob sie in perfekter ebener Position ist, mit Silikon den gesamten Umfang der Duschwanne abdichten. Falls die Duschwanne auf gleicher oder halber Höhe mit dem Fussboden eingebaut sein sollte, 2 – 3 mm Abstand lassen (mit Silikon zu versiegeln) um temperaturbedingte Materialausdehnung zu erlauben.

Warten bis das Silikon mindestens 24 Stunden getrocknet ist bevor mit dem Gebrauch der Duschwanne begonnen wird (oder eventuelle Wandmontage).

Die Oberfläche der Duschwanne vor Mörtel, Klebstoffen und Spachtelmasse für den Einbau der Duschkabine, das Verlegen von Kacheln oder andere nachfolgende Installationen schützen

WARNHINWEISE:

Diese Duschwanne darf nicht von Personen mit eingeschränkten motorischen, sensorischen und/oder kognitiven Fähigkeiten (Kinder eingeschlossen) ohne Aufsicht benutzt werden oder ohne die notwendige Gebrauchskennntnis.

Die Duschwanne ist für den Wohn- oder ähnliche Bereiche bestimmt und sollte daher nur innen eingebaut und bei Raumtemperatur benutzt werden.

Aus Gefahrengründen sollten sich während des Gebrauchs der Duschplatte keine elektrischen Geräte (Radio, Fön, Heizlüfter...) in der Nähe befinden.

Wenn die Duschwanne nass ist nimmt der Schlupfrigkeitsgrad zu, insbesondere wenn Shampoo, Seife oder Öl benutzt werden. Daher ist angemessene Aufmerksamkeit geboten.

PFLEGE UND WARTUNG:

Die Pflege dieses Produkts ist einfach und schnell. Zur üblichen Reinigung Seifenwasser bzw. ein cremiges Reinigungsmittel mit einem weichen Tuch oder Schwamm

verwenden. Es eignen sich die gängigen. Badezimmerreiniger in Form von Spray, Flüssigkeiten, Gel oder Creme (Ace Creme, Ajax, Cif, Vim, Meister Proper, Amuchina, Lysoform, usw.) Sorgfältig nachspülen und nach der Verwendung regelmäßig reinigen, um Schmutz- und Kalkablagerungen zu vermeiden.

Zur außerordentlichen Reinigung können Kalklöser verwendet werden (Viakal, weißer Essig oder Zitronensaft). Darauf achten, die Oberflächen gründlich abzuspülen.

VORBEUGUNG VON BESCHÄDIGUNGEN:

Die Oberfläche weist eine gute Festigkeit gegen Flecken im Allgemeinen auf. Dennoch wird von der Verwendung von aggressiven Chemikalien wie Aceton, Trichloräthylen, starken Säuren (Chlorwasserstoffsäure) oder starken Basen (Natronlauge), Industriereinigungsmitteln und im Lackierungssektor verwendeten Lösungsmitteln abgeraten. Einige Substanzen wie Tinte, Kosmetika und Haarfärbemittel können bei längerem Kontakt mit der Oberfläche Flecken auf dem Material verursachen. Das gleiche gilt für brennende Zigaretten. Verwenden Sie zum Entfernen von Flecken, Lack, Spachtelmasse oder ähnlichem keine Metallschaber, Eisenbürsten, Klingen, Cutter oder sonstiger Haushaltswerkzeuge aus Metall. Stöße und herabfallende Gegenstände vermeiden.

Vermeiden Sie thermische Beanspruchungen des Produkts: kein heißes Wasser (über 55°C) verwenden und keine kochenden Öle oder Flüssigkeiten auf die Oberfläche gießen. Den Kontakt der Oberfläche mit glühenden Gegenständen, Zigaretten oder Feuer vermeiden. Keinen direkten warmen Dampf zum Reinigen der Oberfläche verwenden.

ABHILFE BEI EVENTUELLEN SCHÄDEN:

Wenn Ihr Installateur oder Maurer das Produkt während des Einbaus verschmutzt hat, kann häufig durch Reinigen mit gepufferter Säure (z.B. Keranet liquid Mapei) und weichem Schwamm zu Entfernen der Rückstände Abhilfe geschaffen werden. Dazu zuvor eine Probe an einer verborgenen Stelle ausführen.

Zum Entfernen von Flecken, Rändern, Verbrennungen und leichten Kratzern eine gängige Scheuermilch (Citrus, Viss) mit einem gut durchnässten Scotch-Brite-Schwamm verwenden. Sollte dies nicht ausreichen, auf der Stelle feines Schleifpapier (P400) verwenden und dabei besonders darauf achten, die Oberflächenstruktur nicht zu beschädigen.

GARANTIE:

Alle vom Verbraucher erworbenen Produkte sind, wie in Art. 3 des Verbraucherschutzgesetzes (Gesetzesverordnung Nr. 206 vom 6. September 2005 und nachfolgende Änderungen) festgelegt, von der gesetzlichen Garantie der Vertreibers gemäß den Art. 128 ff des Verbraucherschutzgesetzes abgedeckt. Im Falle eines vertragswidrigen Produktes wird der Verbraucher darum gebeten, sich in Übereinstimmung mit dem Gesetz an seinen eigenen Wiederverkäufer zu wenden.

Die GARANTIE ist gültig im Falle von:

Einbau nach allen Regeln der Kunst mit Mauern, Duschwanne, geraden Wänden, ebenem Boden. Produktkontrolle vor dem Einbau.

Sicherstellung dass nach dem Einbau keine Undichtigkeiten aufgetreten sind. Durchführung der Wartung und Reinigung gemäss denen in der Betriebsanleitung zur Pflege und Wartung angegebenen Instruktionen.

Die GARANTIE ist nicht gültig im Falle von:

Fehlender Beachtung der Einbau- und Gebrauchsanleitung. Installation eines verzogenen oder fehlerhaften Produkts ohne die vorgesehenen Kontrollen durchgeführt zu haben. Seitens des Installateurs oder Benutzers durchgeführte und nicht vom Hersteller genehmigte Änderungen oder Personalisierungen.

Risse/Beschädigungen verursacht durch versehentliche Stöße oder unsachgemäßem Gebrauch.

Normalem Produktverschleiss Brandschäden oder Naturkatastrophen, einschliesslich Überschwemmungen und Erdbeben usw.



GETRENNTE SAMMLUNG - VERPACKUNG - ÜBERPRÜFEN SIE DIE VORSCHRIFTEN IHRER GEMEINDE (LAND).

AR- عربي - قبل أن تبدأ:

مادته؛ يمكن أن يحدث الأمر نفسه مع السجائر المشتعلة. لا تستخدم المكاشط المعدنية أو الفرش الحديدية أو الشفرات أو القواطع أو غيرها من الأدوات المعدنية المنزلية الأخرى لإزالة البقع والطلاء والمعجون أو أي شيء آخر. تجنب الصدمات وسقوط الأشياء.

تجنب الإجهاد الحراري للمنتج: لا تستخدم الماء المغلي (فوق ٥٥° مئوية - ١٣٠° فهرنهايت) ولا تصب الزيوت والسوائل المغلية على السطح. لا تضع على السطح أشياء ساخنة أو سجائر أو لهب. لا تستخدم البخار الساخن المباشر لتنظيف السطح.

كيفية علاج بعض التلفيات:

إذا قام القائم بالتركيب أو عامل البناء الخاص بك بتلوين المنتج أثناء التركيب، فمن الممكن في الأغلب علاجه عن طريق التنظيف بواسطة حمض منظم (مثل Keranet Liquid Mapei) وإسفنج ناعمة لتنظيف البقايا، مع الحرص على اختياره أولاً على منطقة مختفية.

لإزالة البقع والهالات والحروق والخدوش الخفيفة، مرّ منظف كريمي كاشط شائع (Cif، Vim) بإسفنجة سكوتش برايت مبللة جيداً. إذا لم يكن ذلك كافياً، فاستخدم موضعياً ورق صنفرة ناعم P٤٠٠، مع الانتباه بشكل خاص إلى عدم إتلاف بروز السطح.

اللغة الإيطالية - الضمان

كل المنتجات التي تم شراؤها من قبل المستهلكين، كما هو محدد في المادة رقم ٣ من قانون المستهلك (المرسوم التشريعي رقم ٢٠٦ الصادر في ٦ سبتمبر ٢٠٠٥ والتعديلات اللاحقة عليه)، مغطاة بالضمان القانوني للبائع بموجب المادة رقم ١٢٨ والتعديلات اللاحقة على قانون المستهلك. في حالة عدم مطابقة المنتج، ندعو المستهلكين إلى الاتصال بموزعهم المعتمد خلال المهلة القانونية.

يسري الضمان في حالة:

تفويض التركيب وفقاً للقواعد الفنية، مع وجود حوائط وبانيو القدم وجدران مستقيمة وأرضية مستوية. فحص المنتج قبل بدء التركيب.

التأكد من أن التركيب، بالطريقة التي نفذ بها، لا ينتج عنه تسريبات ماء وأن صرف الماء يتم بطريقة صحيحة.

تفويض صيانة المنتج ونظافته وفقاً للتعليمات الواردة في دليل العناية والصيانة.

لا يسري الضمان في حالة:

عدم الالتزام بتعليمات التركيب والاستخدام الواردة هنا. تركيب منتج مقوس أو معيب دون تنفيذ الفحوصات المنصوص عليها.

إدخال تعديلات وعمليات تخصيص من قبل القائم بالتركيب/المستخدم دون تصريح من الشركة المصنعة.

حدوث كسر/تلفيات عرضية نتيجة الاصطدام/الاستخدام غير المناسب. التآكل الطبيعي للمنتج.

الأضرار الناتجة عن الكوارث مثل الحرائق أو الكوارث الطبيعية، بما في ذلك الفيضانات والزلازل، الخ.

مجموعة منفصلة - التعبئة والتغليف - تحقق من أحكام بلدتك (البلد).



التزم بجميع قواعد السباكة والقواعد الإنشائية المحلية.

تستهدف الإرشادات التالية العمالة المؤهلة التي تتمتع بالخبرة الفنية والخبرة اللازمين للتعامل مع المنتج بأمان مطلق. لا يجب استخدام بانيو القدم هذا إلا في المباني المنزلية وفي درجة حرارة الغرفة. يُعفى الاستخدام غير المناسب الشركة المصنعة من أية مسئولية ويؤدي إلى سقوط أي شكل من أشكال الضمان.

افتح وافحص بانيو القدم بحثاً عن أية أضرار.

قبل القيام بتركيب المنتج، استخدم قضيبة/مسطرة معدنية للتحقق من عدم حدوث تقوسات بالمنتج ناتجة عن التخزين الخاطئ. في حالة تركيب منتج مقوس/مشوه، سيبطل الضمان. إن التشوه البالغ ٢ مم لكل متر طولي يدخل ضمن قيم التفاوت المسموح بها بالتصنيع وبالتالي لا يمثل عيباً.

أعد وضع بانيو القدم في الكرتونة حتى لحظة التركيب.

قبل التركيب، تحقق من إمكانية الوصول إلى التوصيلات الهيدروليكية النهائية.

من أجل تجنب حالات ركود الماء، يجب أن يسقط الماء المصبوب من الدش بالكامل داخل حوض الصرف، ويفضل فوق الصرف (وليس أبداً في الجزء المسطح الخاص بالمشي/الدخول). في حالة التركيب الخاطئ، سيبطل الضمان.

إعداد الموقع:

تأكد من أن الأرضية وسطح الدعم مستويان وموزونان وغير قابلان للتشوه. بالتوافق مع الصرف، من الضروري إعداد غرفة صرف بأبعاد مناسبة لاستيعاب طقم الصرف المطلوب استخدامه. يجب وضع غرفة الصرف بشكل مناسب مع الأخذ في الاعتبار موضع وحجم بانيو القدم.

إعداد بانيو القدم:

رَبِّ طقم الصرف على بانيو القدم على النحو المبين من الشركة المنتجة لطقم الصرف نفسه.

ضع بانيو القدم في مكان التركيب (مع الإمساك به مرفوعاً بكتل خشبية)، تأكد من استواءه وقم بتثبيت جميع توصيلات السباكة الخاصة بالصرف.

افتح الصنابير واترك الماء يتدفق إلى بانيو القدم، وتحقق من عدم وجود أية تسريبات من جميع التوصيلات وتأكد من أن بانيو القدم يصرف كل الماء بشكل صحيح نحو الصرف.

ضع بانيو القدم على الأرضية وتأكد من أنها مسطحة تماماً وأحكم غلق محيط قاعدة بانيو القدم بالكامل بسيليكون الأستييك. إذا تم تركيب بانيو القدم على نفس مستوى الأرضية أو على شبه مستوى الأرضية - غاطس، قم بتك

مساحة ٣-٢ مم حول المحيط بالكامل (والتي يجب إحكام غلقها بسيليكون الأستييك) للسماح بعملية التمدد الحراري للمادة.

انتظر جفاف السيليكون لمدة ٢٤ ساعة على الأقل قبل القيام باستخدام بانيو القدم (وفي حالة تركيب حوائط).

احمر سطح بانيو القدم من الملائم والمواد اللاصقة والمعجون المستخدم في وضع كبائن الاستحمام أو البلاط أو التركيبات الأخرى اللاحقة.

تحذيرات بشأن الاستخدام:

يجب عدم استخدام بانيو القدم هذا بشكل مستقل من قبل الأشخاص ذوي القدرات الحركية و/أو الحسية و/أو الذهنية المنخفضة (بمن فيهم الأطفال)، أو في جميع الأحوال من يفكرون للمعرفة اللازمة لاستخدامه.

تم تصميم بانيو القدم للاستخدام المنزلي أو ما شابه، ويجب تركيبه واستخدامه في الأماكن الداخلية فقط في درجة حرارة الغرفة.

من الخطر استخدام أو تقريب أجهزة كهربائية (الراديو، مجفف الشعر، المدافئ الكهربائية...) أثناء استخدام بانيو القدم.

عندما يتبلل سطح بانيو القدم تزداد درجة انزلاقه، وخاصة في حالة استخدام شامبو وصابون وزيتون.

العناية والصيانة:

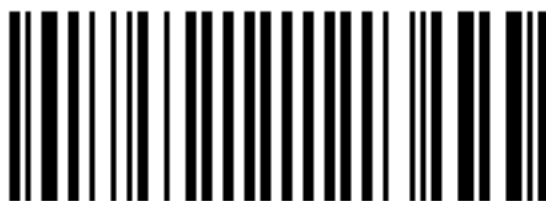
إن الاعتناء بهذا المنتج بسيط وسريع. لإجراء النظافة الروتينية، استخدم الماء المخلوط بالصابون أو منظف كريمي مع قطعة قماش أو إسفنج ناعمة.

تعد مناسبة كل من منتجات الاستحمام الشائنة في شكل رذاذ أو سائل أو جل أو كريم (Ace Crema و Ajiax و Cif و Vim و Mastro Lindo و Amuchina و Lysoform...)، اشطف جيداً ونظف بانتظام بعد الاستخدام لتجنب تراكم الأوساخ والكلس.

لإجراء النظافة الاستثنائية، من الممكن استخدام منتجات مضافة للتريبات الكلسية (فيكال أو خل أبيض أو عصير ليمون) مع العناية بشطف السطح جيداً.

كيفية الوقاية من التلفيات:

يتمتع السطح بمقاومة جيدة للبقع بوجه عام؛ وبالرغم من ذلك، لا ننصح باستخدام منتجات كيميائية عدوانية مثل الأستيون وثلاثي كلورو إيثيلين والأحماض القوية (حمض المراتيك) أو القواعد القوية (الصودا الكاوية) والمنظفات الصناعية والمذيبات المستخدمة في قطاع الطلاء. بعض المواد مثل الحرر ومستحضرات التجميل والصبغات، إذا ظلت ملامسة للسطح لفترة طويلة، يمكن أن تبقع



103600000161