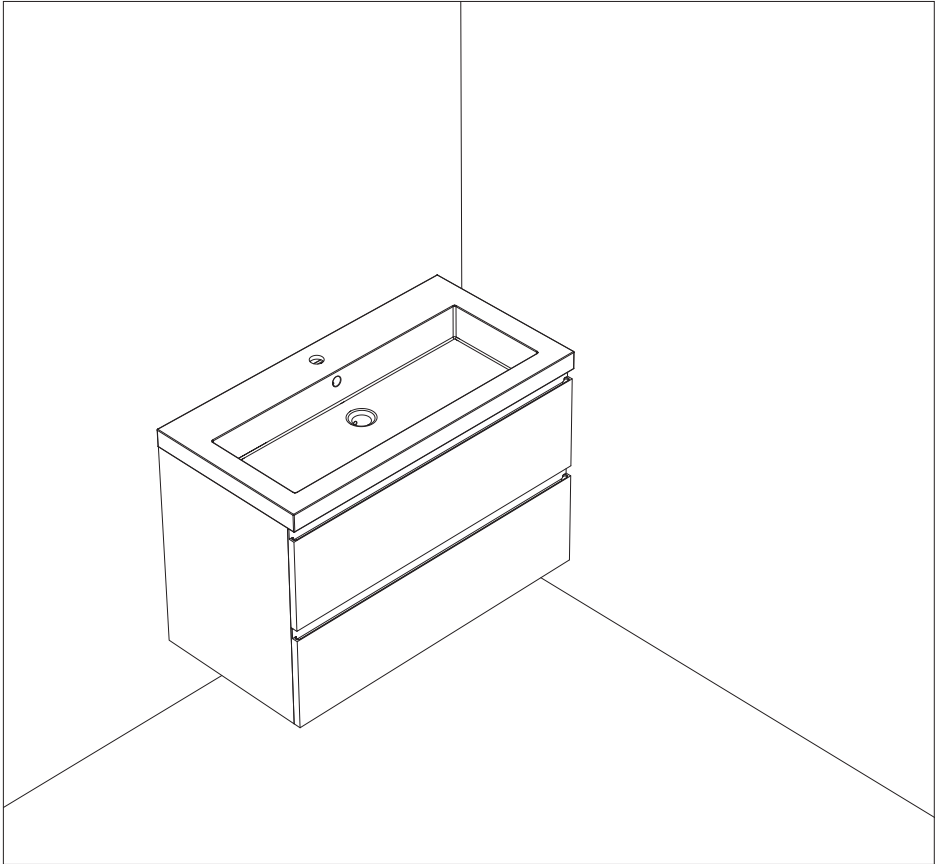


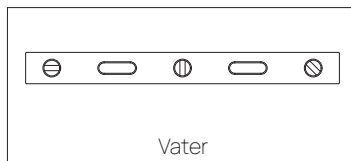
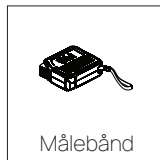
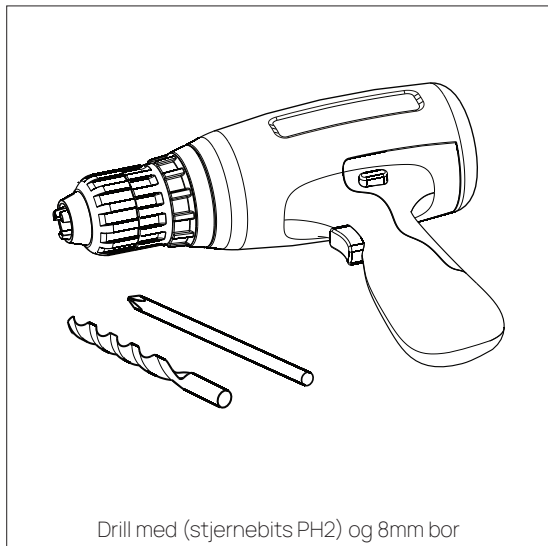
INSTALLASJONSVEILEDNING

# Vikingbad Baderomsmøbel

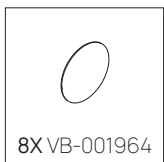
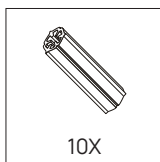
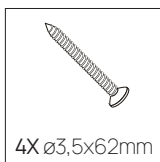
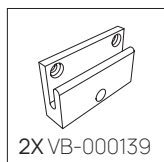
## Skrog 50-120 cm



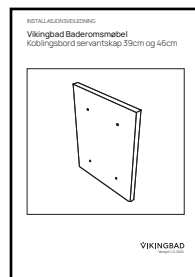
## ANBEFALTE VERKTØY



## DELER

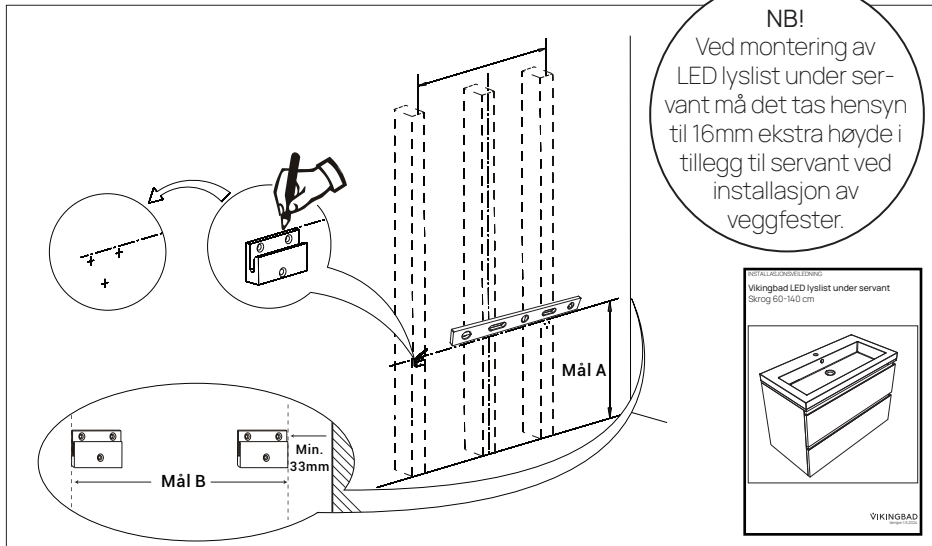


Se installasjonsmanual koblingsbord ved montering av flere skrog



**OBS!** Vikingbad AS tar forbehold om at baderomsmeblen monteres med medfølgende branketter slik det er beskrevet i denne installasjonsveiledningen. Avvik fra installasjonsveiledningen dekkes ikke av garantien.

# MÅL



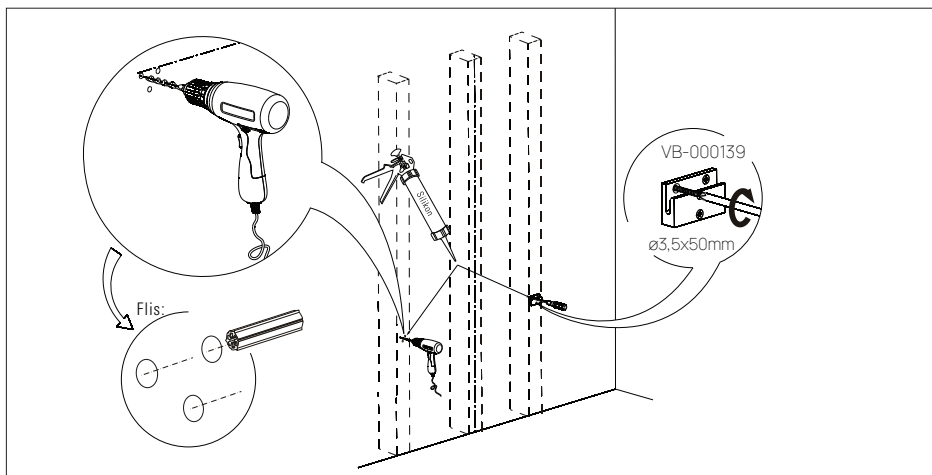
## MÅLA

738mm - minus høyde på servantens toppkant

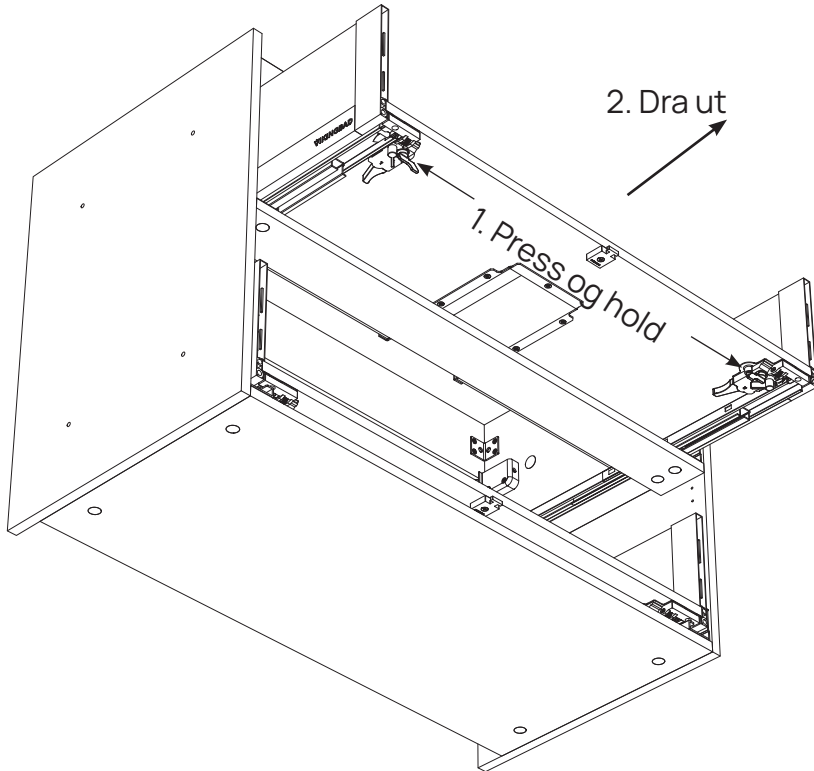
Eks: ADA Thin - 18mm servant skal topp veggfeste monteres 720mm over gulv

## Mål B:

| 50cm skrog | 60cm skrog | 70cm skrog | 80cm skrog | 90cm skrog | 100cm skrog | 120cm skrog |
|------------|------------|------------|------------|------------|-------------|-------------|
| 430mm      | 530mm      | 630mm      | 730mm      | 830mm      | 930mm       | 1130mm      |

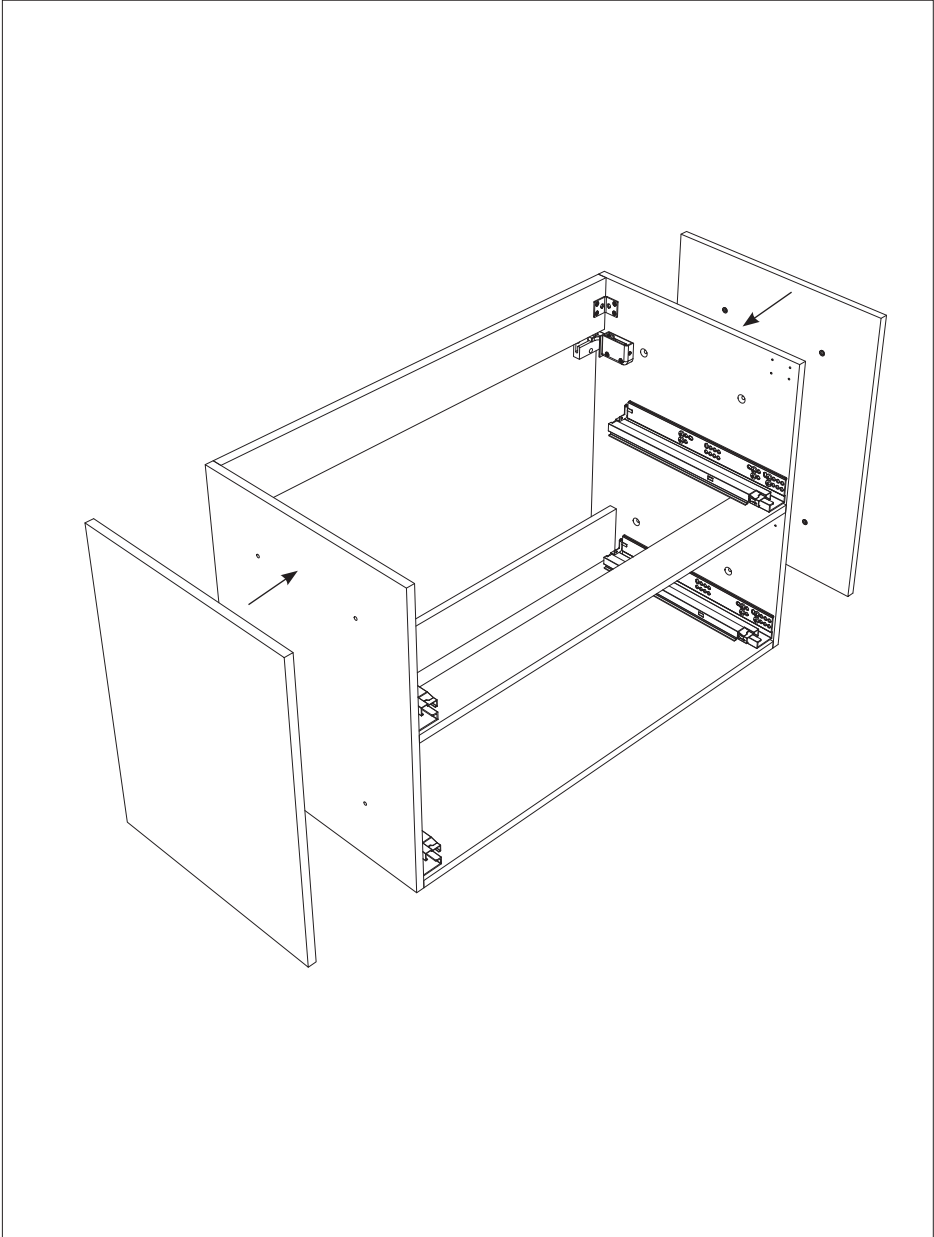


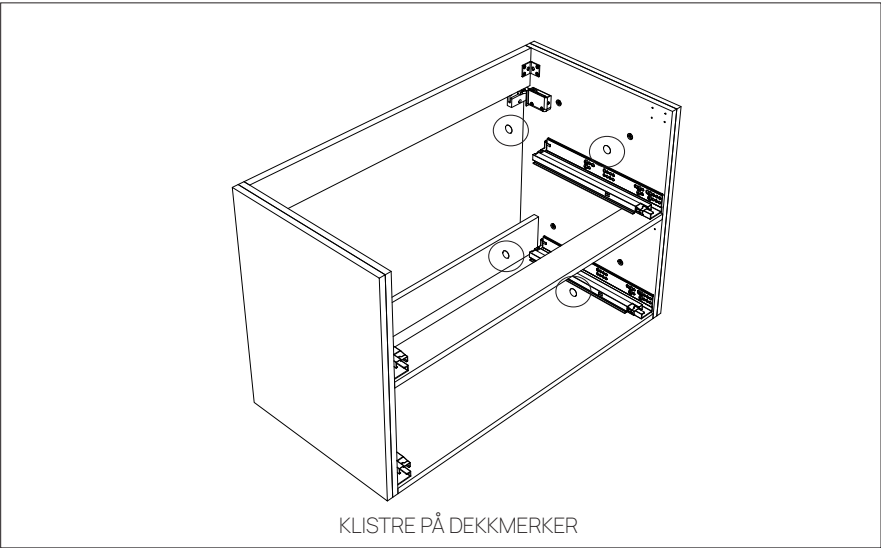
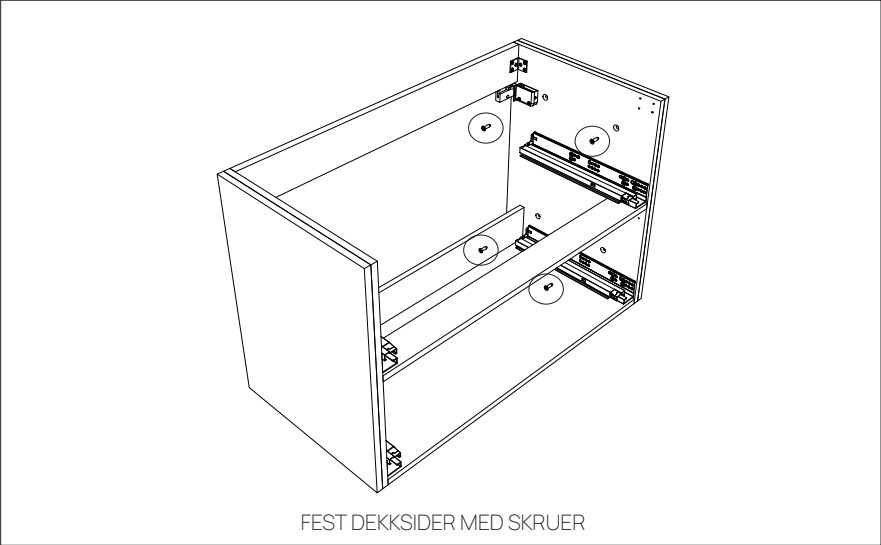
## DEMONTER SKUFFER FRA SKROGET



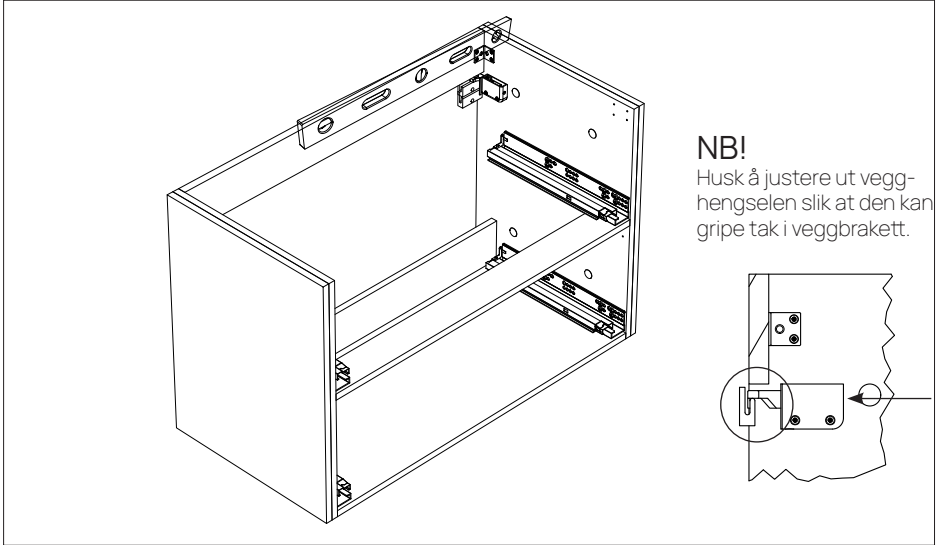
**NB!**  
Gjennta steg  
over på  
alle skuffer

# MONTER DEKKSIDER



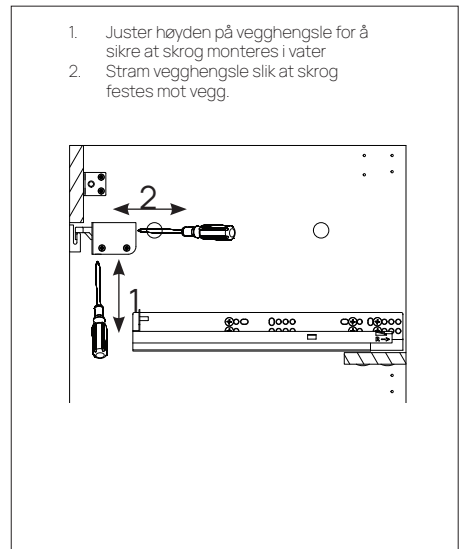
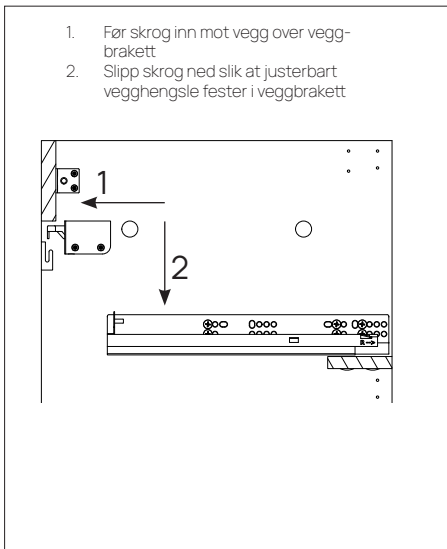


# INSTALLER SKROG PÅ VEGG



## ALTERNATIV 1

Ved bruk av vegghengsler (anbefalt)



# INSTALLER SKROG PÅ VEGG

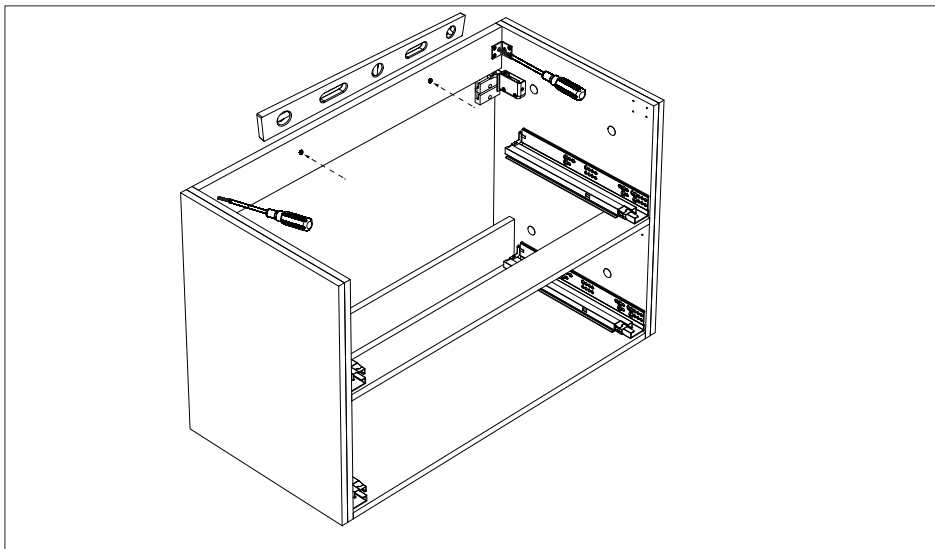
## ALTERNATIV 2

Skrue kabinett i toppvange

Ved manglende spikerslag "Alternativ 1" eller for ekstra sikring.  
Monteringshøyde på skrog skal være 850mm - minus høyde på servant.  
1 stk skrue pr hjørnebrankett  
+ 2 stk skrue i vangen

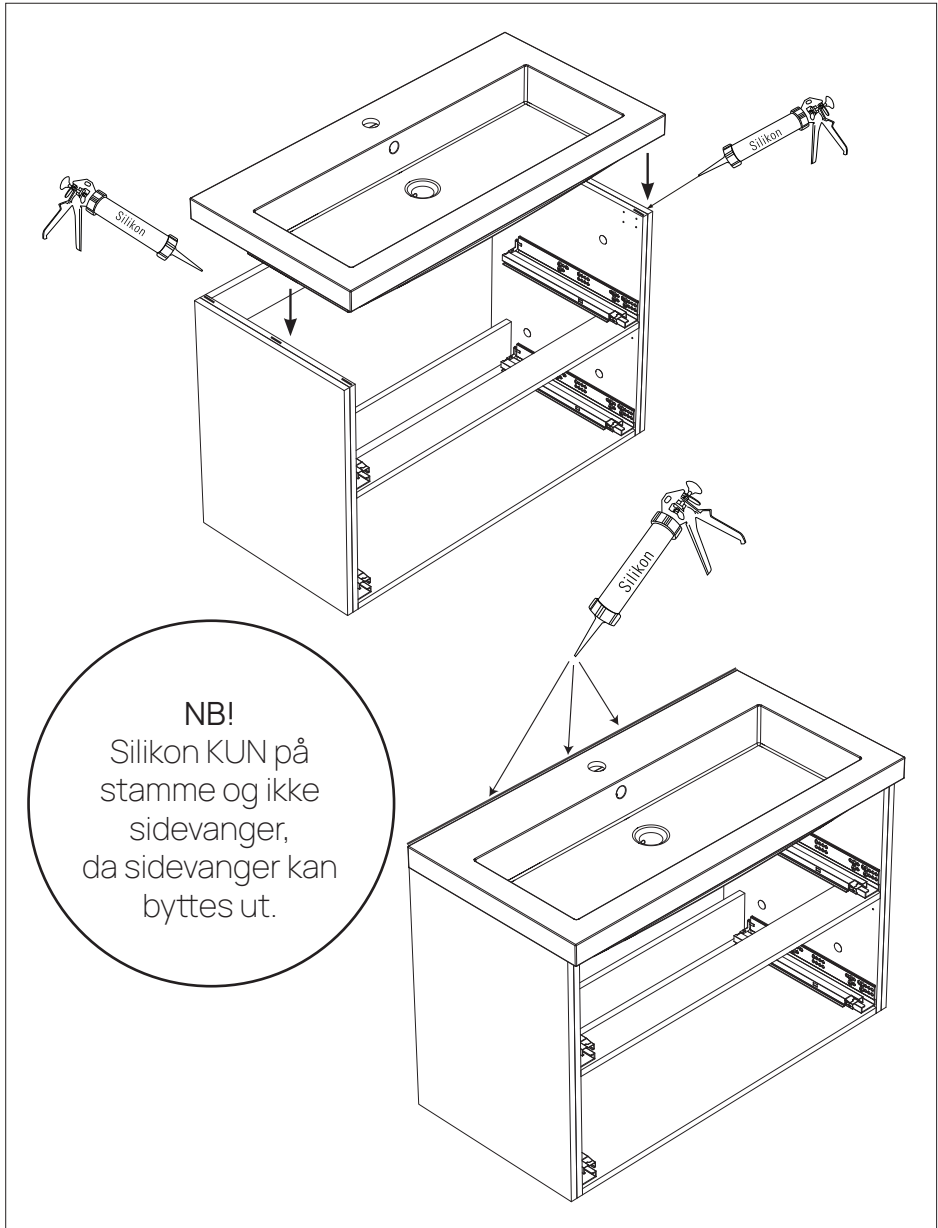
**OBS!** Vikingbad AS tar forbehold om at baderomsmøblet (og speilet) monteres med medfølgende branketter slik det er beskrevet i denne installasjonsveiledningen. Feilmontering eller ukorrekt innstramming kan føre til at skuffene ikke står vann- og/eller loddrett og blir vanskelig å innjustere.

Avvik fra installasjonsveiledningen dekkes ikke av garantien.



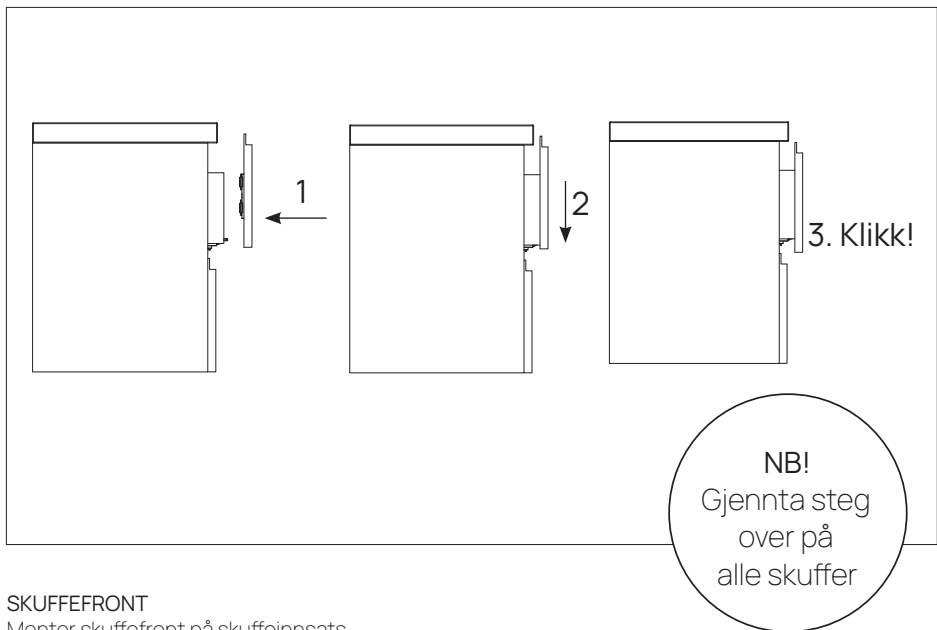
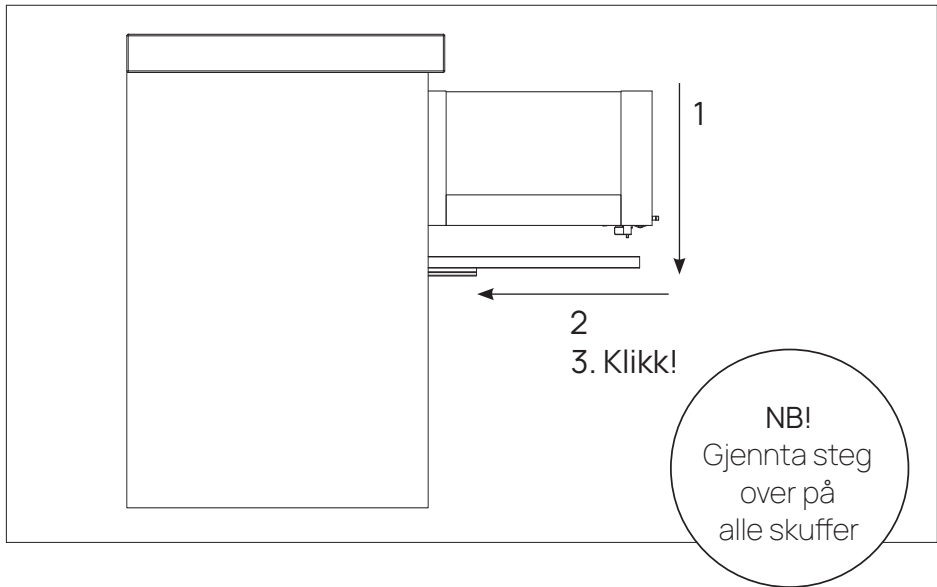


## MONTER SERVANT



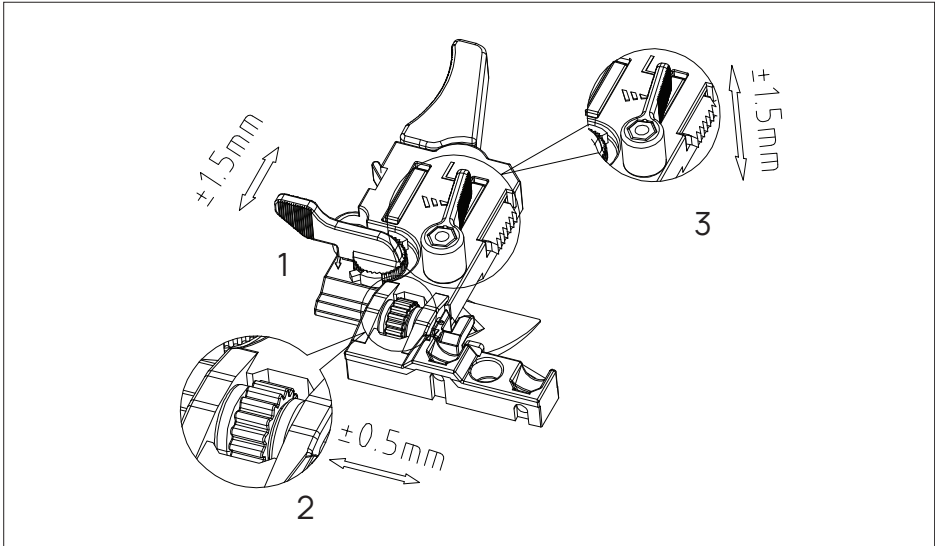
**OBS!** Vikingbad AS tar forbehold om at baderommøblet (og speilet) ikke limes fast til veggen. Det vil være kundens ansvar dersom baderommøblet (eller speilet) må tas ned igjen om man limer produktet fast til veggen.

# MONTER SKUFFEINNSATS TILBAKE I SKROG

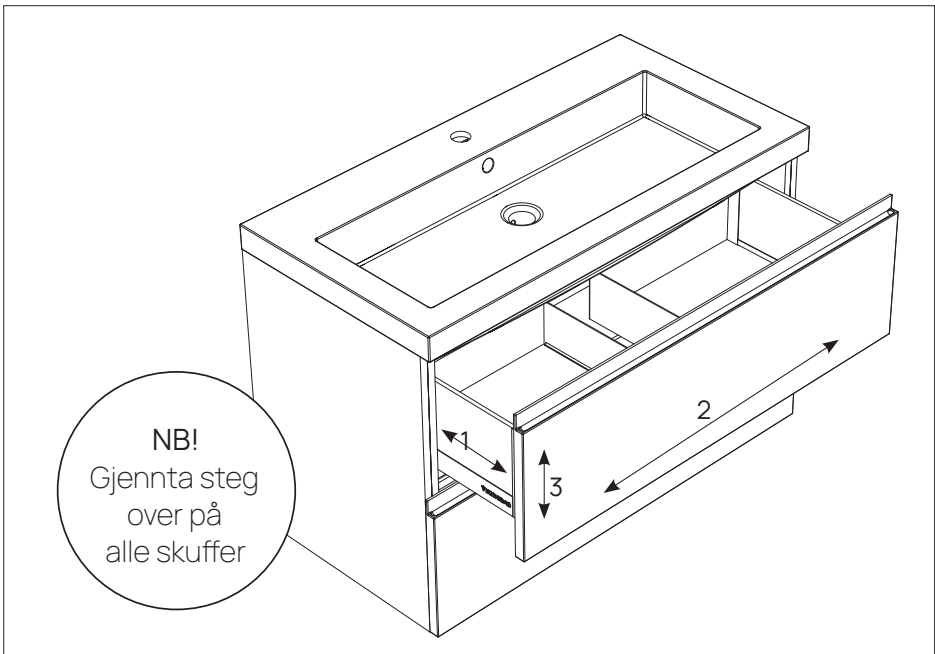


**SKUFFEFRENT**  
Monter skuffefront på skuffeinnsats

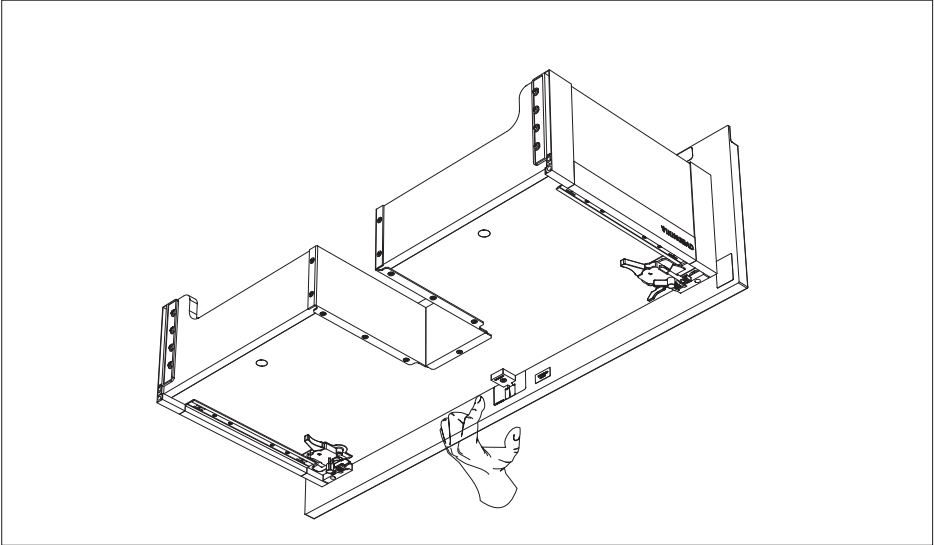
## 3-VEIS JUSTER SKUFFEFRENT



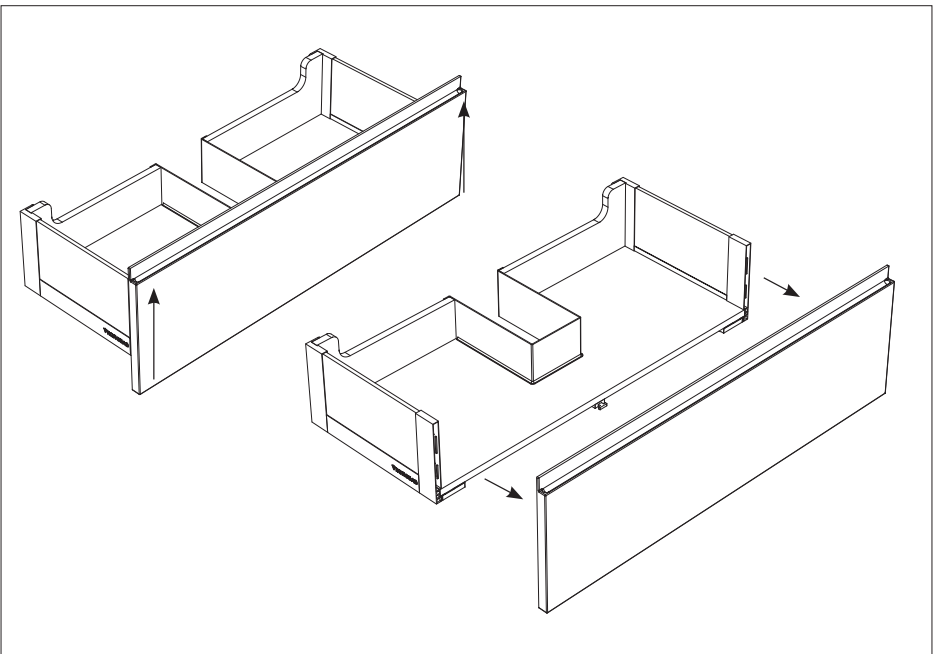
- 1: Juster dybde  $\pm 1,5\text{mm}$
- 2: Juster sideveis  $\pm 0,5\text{mm}$
- 3: Juster høyde  $\pm 1,5\text{mm}$



## LØSNE SKUFFEFRONT



- 1: Trykk inn og hold skuffefront lås (100 og 120cm fronter har 2 låser)
- 2: Trekk front oppover
- 3: Trekk front ut



## VEDLIKEHOLD

Under følger generelle vedlikeholdsinstruksjoner for å holde produktet vedlike:

- √ Vi anbefaler rengjøring med vaskemidler beregnet for badrom. Bruk en myk klut og unngå bruk av f.eks. skuresvamp da dette kan lage riper på produktet. Vann og såperester tørkes av umiddelbart. Unngå: Rengjøringsmiddel med skure-effekt eller innholdende løsemidler!

Eksempel: Syrer, klorin, kaustisk soda og ammoniakk (salmiak) må ikke brukes!

## REKLAMASJONSVILKÅR

Vikingbad AS følger norsk kjøpslov med 5 års reklamasjonsrett på fabrikkasjonsfeil.

### VED REKLAMASJON / SERVICE

Arbeid dekket av Vikingbad AS:

- ✓ Transport tur/retur til kunde.
- ✓ Selve servicearbeidet med reservedeler/ reklamasjonsproduktet.
- ✓ Gjenmontering og silikonerings.

### HVA ER IKKE DEKKET AV FORBRUKERKJØPSLOV ELLER REKLAMASJON:

- ✓ Feil som følge av fysisk skade eller ytre påvirkning
- ✓ Feil/skader som følge av feil montering/tilkobling/reparasjoner/endringer av uautorisert personell eller bruk av ikke-originale reservedeler i forbindelse med service/reparasjon.
- ✓ Kostnader som Vikingbad AS ikke er direkte skyld i, som f.eks. tap av fortjeneste eller annen skade på person/eiendom.
- ✓ Skade/feil på produktet som skyldes feil bruk eller som er i strid med prosedyrer beskrevet i denne brukermanualen.
- ✓ Skader forårsaket av kraftig UV-stråling, f.eks. fra et solarium som er plassert rett ved produktet
- ✓ Skraper/riper i overflaten ansees som vanlig slitasje.
- ✓ Skader oppstått grunnet bruk av ikke-anbefalte vaskemidler. Eks syrer og vaskemidler med slipende effekt
- ✓ Vikingbad AS fraskriver seg ansvaret for kostnader i forbindelse med reklamasjoner, service eller annet utover selve produktet.

### VIKTIG MED TANKE PÅ REKLAMASJON:

Produktet må være tilgjengelig for serviceperson ved reklamasjon. Det er kjøpers ansvar å sørge for at produktet er tilgjengelig. Dersom fliser, toalett, baderommøbler eller lignende må demonteres eller eventuelt produkt må løftes opp/ut av innbygning for at serviceperson skal komme til selve produktet påligger dette ansvaret på kjøper. Tid serviceperson bruker for å gjøre produktet tilgjengelig for service/reklamasjon inngår ikke i garanti og faktureres etter timepris.

### GARANTI GJELDER KUN SAMMEN MED GYLDIG KVITTERING OG/ELLER SERIENUMMER I DET LAND PRODUKTET ER KJØPT.

Denne brukermanualen og innholdet kan endres uten varslings. Selv om Vikingbad AS har utarbeidet brukermanualen så nøyaktig som mulig, vil ikke Vikingbad AS være økonomisk ansvarlig for tap og skader som følge av feilaktig installasjon, service eller bruk.

Vikingbad AS tar også forbehold om produktendringer og trykkfeil i brukermanualen.

## Samsvarserklæring Vikingbad

Leverandør: Vikingbad AS  
Østerskogen 35  
4879 Grimstad  
NORWAY

Produktbeskrivelse: Vikingbad servantskap 50-120cm

### Modeller:

VB-000775, VB-000764, VB-000760, VB-000750, VB-000733, VB-000730, VB-000721, VB-000699, VB-000841, VB-007072

Vikingbad AS bekrefter at ovennevnte produkter er testet og funnet i samsvar med følgende teststandard:

**EN 14749:2016**



Kristian Schlanbusch  
Produktansvarlig Vikingbad as

**VIKINGBAD**