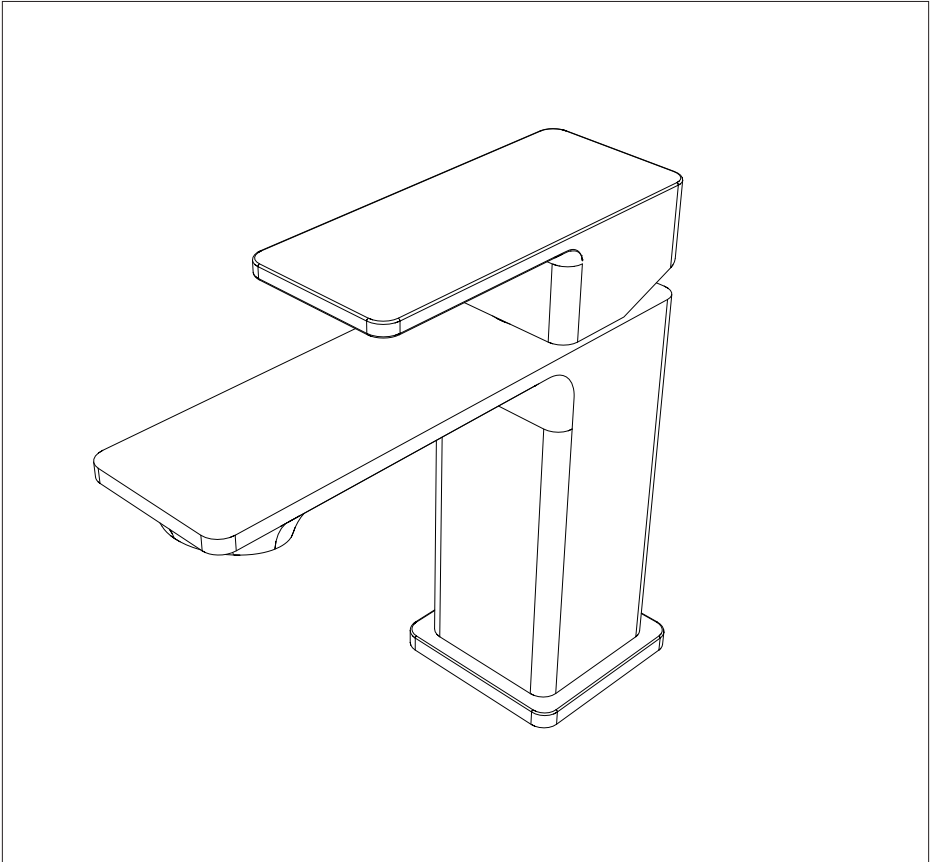
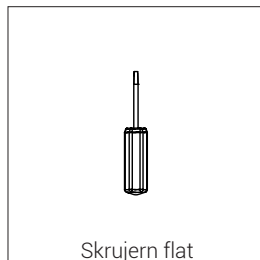


INSTALLASJONSVEILEDNING

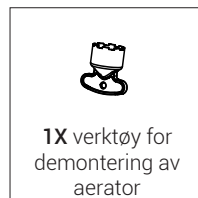
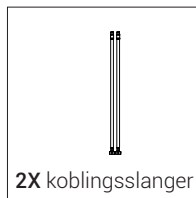
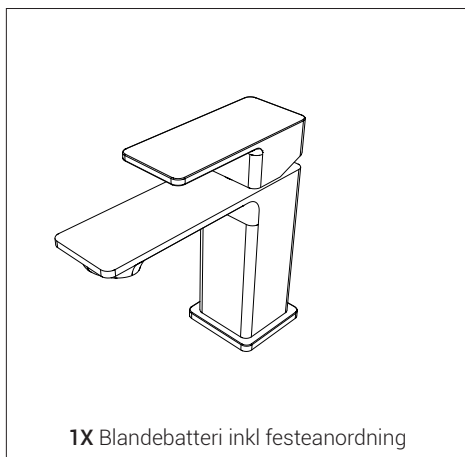
VikingBad Ask Servantbatteri



ANBEFALTE VERKTØY



INNHold

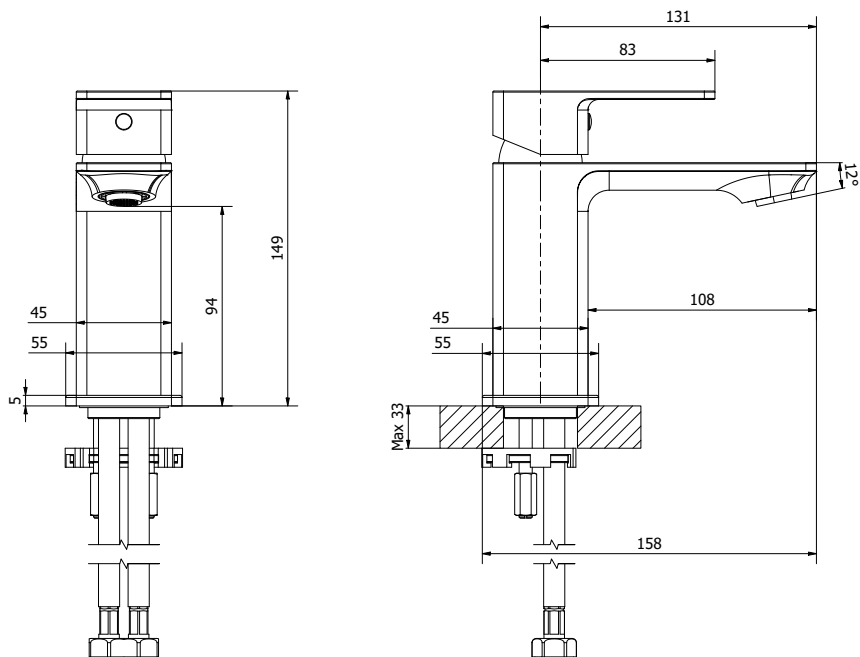


TEKNISKE DATA

Gjennomstrømningskapasitet ved blandet vanntemperatur

38°C ved 0,3 MPa (3 bar):	0,23 l/sek - 13,9 l/min
Varmt vann:	Maks 80°C
Anbefalt varmtvannstemperatur:	65°C
Driftstrykk:	Maks 1 MPa (10 bar)
Testtrykk produksjon:	1,6 MPa (16 bar)

Det skal benytte reduksjonsventil dersom driftstrykket overstiger 1 MPa (10 bar).



MERKNAD:

Vi anbefaler at blandeblenderet blir monterert av en autorisert VVS-installatør.

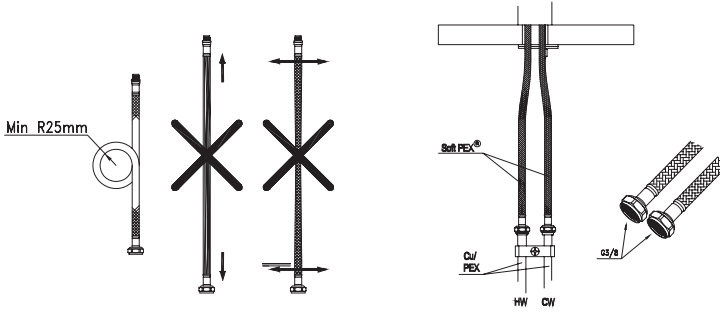
I følge gjeldende regler skal blandeblenderet monteres, skylles gjennom og prøves!

Trykkforskjeller mellom kaldt- og varmtvann bør utjevnes.

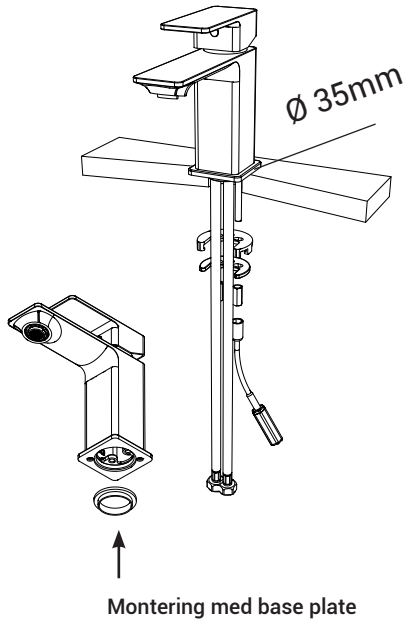
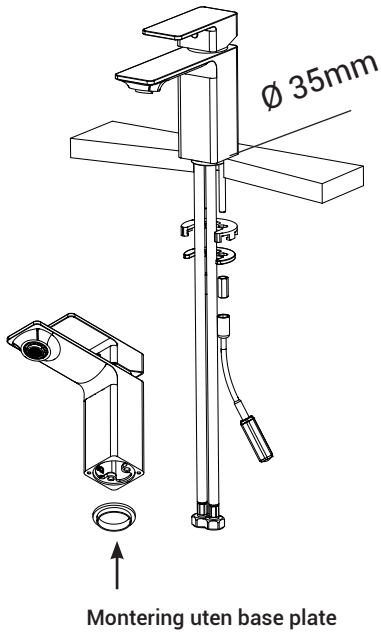
MONTERING



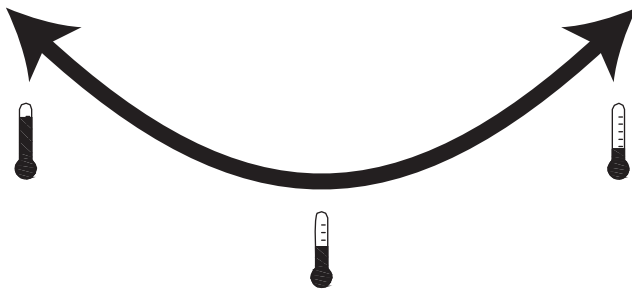
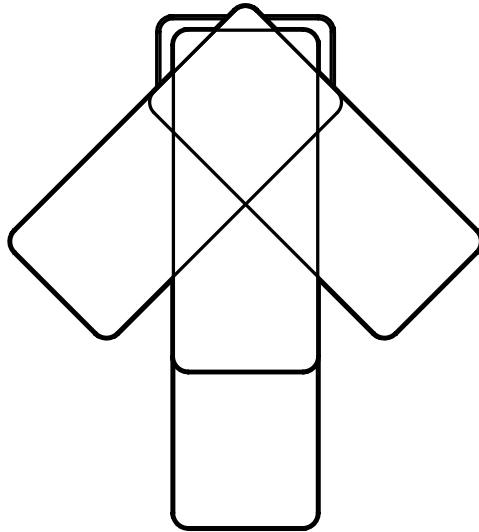
NB! Husk og sjekk at tilkoblingslanger sitter godt i blandedbatteriet før montering!



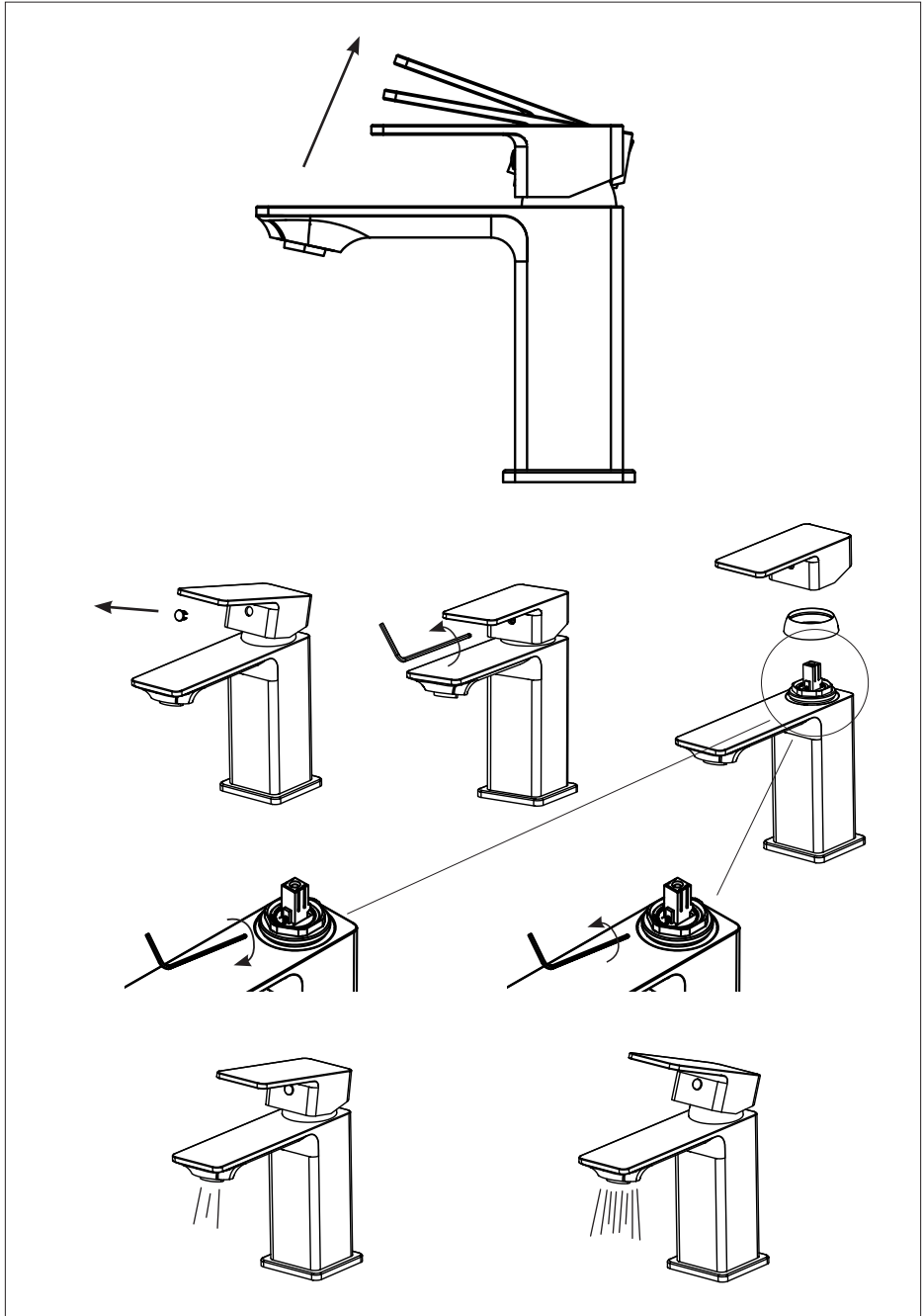
Servantkranen kan monteres med eller uten base plate



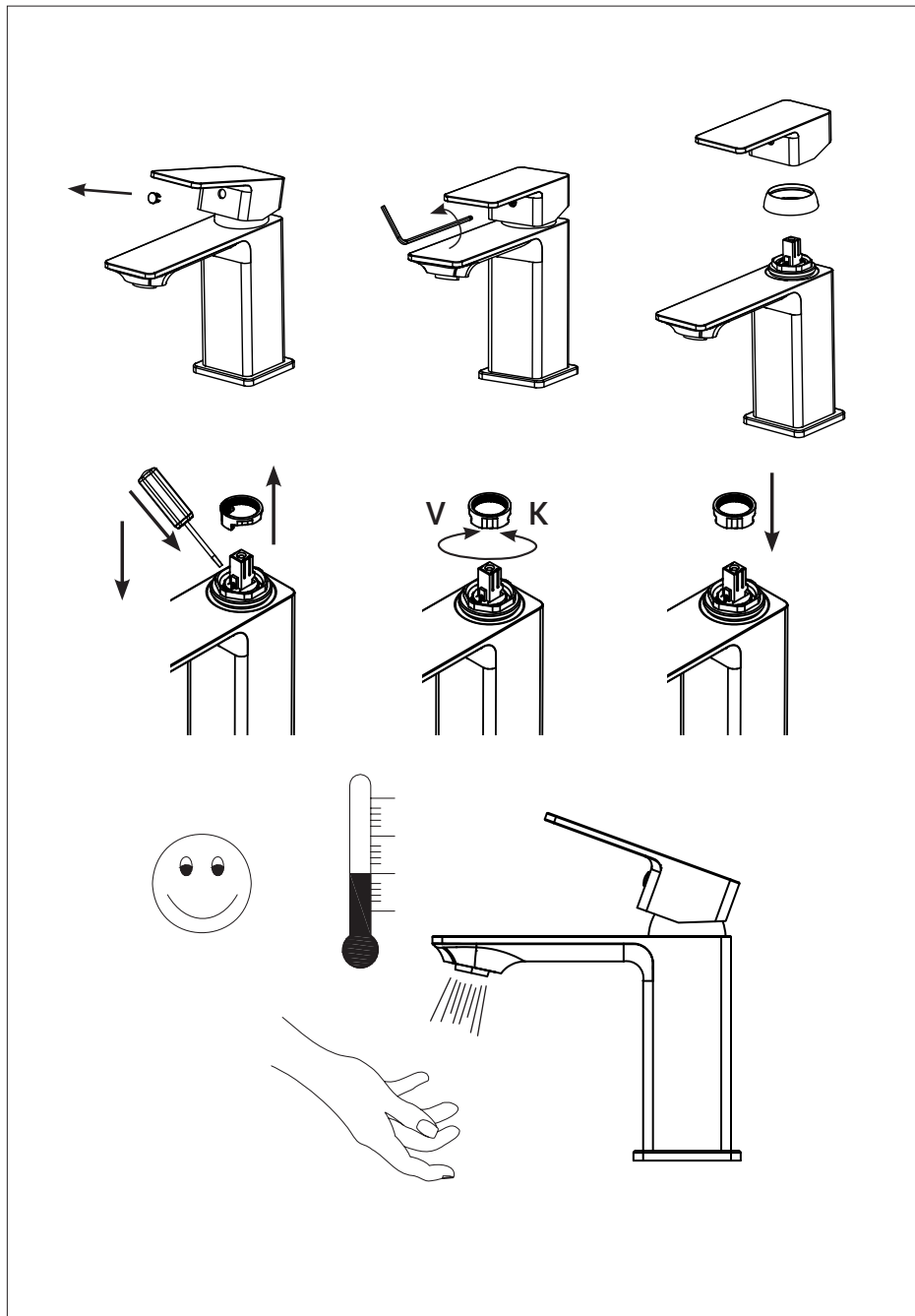
BETJENING



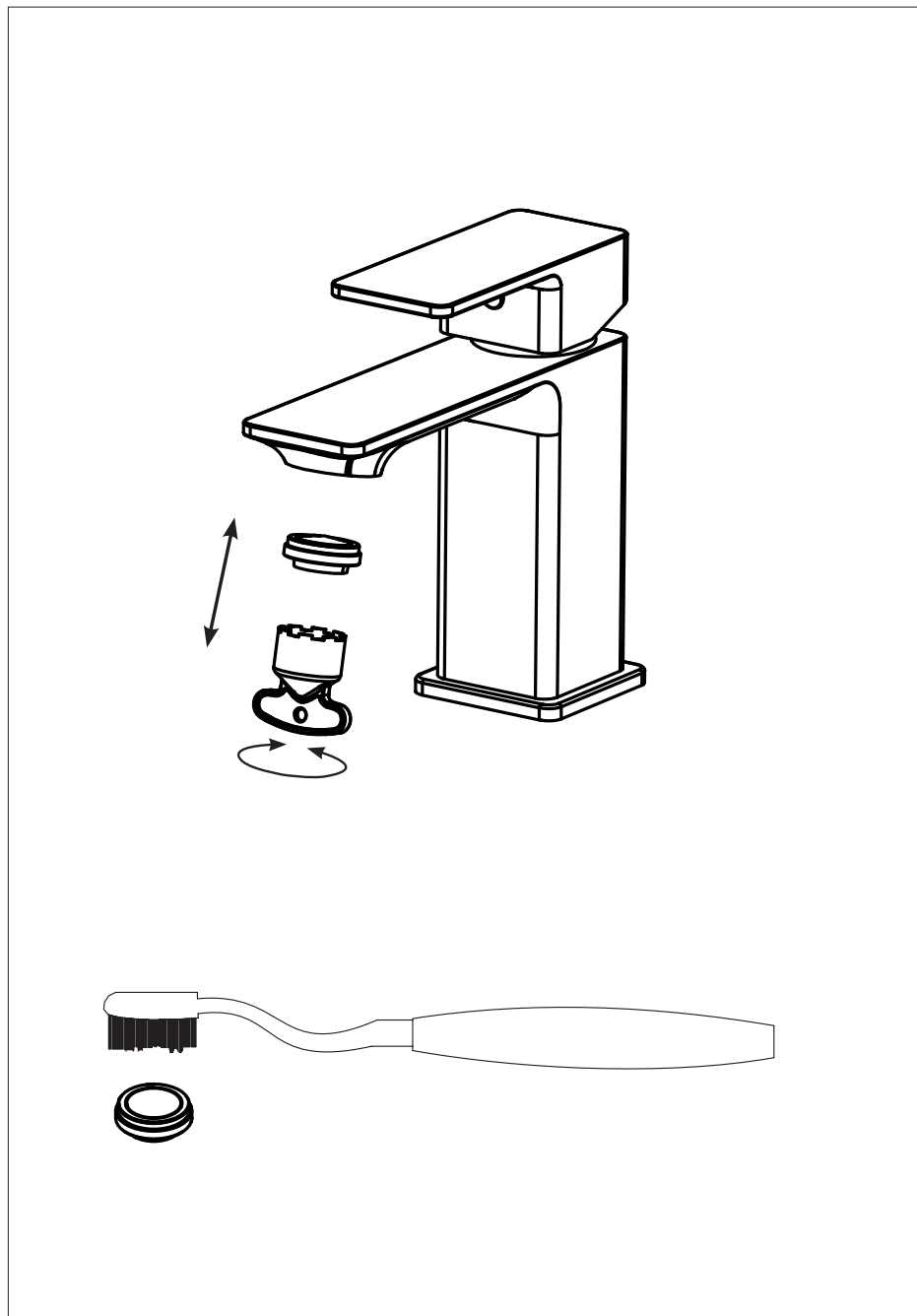
MENGDEBEGRENSNING



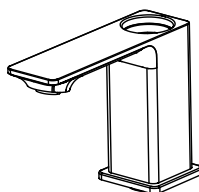
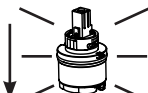
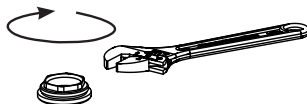
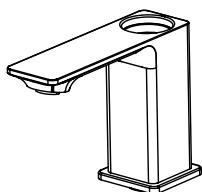
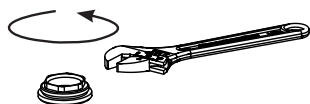
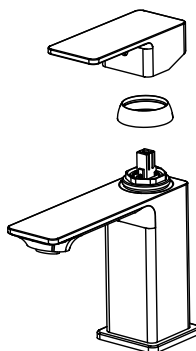
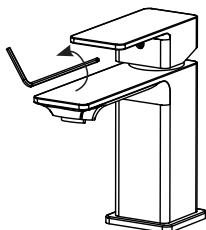
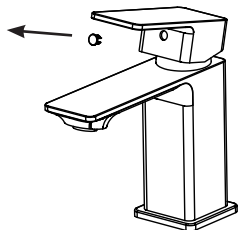
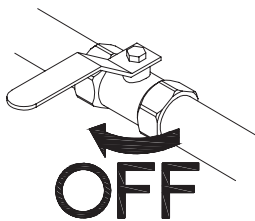
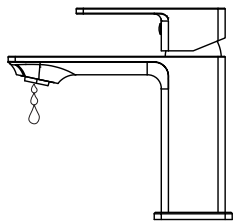
TEMPERATURBEGRENSNING



RENGJØRING AV AERATOR



BYTTE AV PATRON



VEDLIKEHOLD:

Under følger generelle vedlikeholdsinstrukser for å holde produktet vedlike:

- Kromdeler poleres med poleringsmiddel beregnet for krom/metall, ikke bruk poleringsmiddel med slipemidler eller andre kjemiske midler på verken kromdeler eller andre blanke deler av produktet. Prøv heller ikke å "skrape" bort flekker med harde gjenstander som kniv og lignende på noen av overflatene.

REKLAMASJONVILKÅR:

VikingBad AS følger norsk kjøpslov med 5 års reklamasjonsrett på fabrikkasjonsfeil.

Ved reklamasjon / service

Arbeid dekket av VikingBad AS:

- Transport tur/retur til kunde.
- Selve servicearbeidet med reservedeler/ reklamasjonsproduktet.
- Gjenmontering og silikonerering.

Hva er ikke dekket av kjøpslov eller reklamasjon:

- Alle følgefeil forårsaket av frostkader som kunde kunne forhindre dekket ikke av reklamasjon
- Feil som følge av fysisk skade eller ytre påvirkning
- Feil/skader som følge av feil montering/tilkobling/repasjoner/endringer av uautorisert personell eller bruk av ikke-originale reservedeler i forbindelse med service/repasjon.
- Kostnader som VikingBad AS ikke er direkte skyld i, som f.eks tap av fortjeneste eller annen skade på person/eiendom.
- Skade/feil på produktet som skyldes feil bruk eller som er i strid med prosedyrer beskrevet i denne brukermanualen.
- Skraper/riper i overflaten ansees som vanlig slitasje.
- Skader oppstått grunnet bruk av ikke-anbefalte vaskemidler. Eks syrer og vaskemidler med slipende effekt
- VikingBad AS fraskriver seg ansvaret for kostnader i forbindelse med reklamasjoner, service eller annet utover selve produktet.

Viktig med tanke på reklamasjon:

Produktet må være tilgjengelig for serviceperson ved reklamasjon. Det er kjøpers ansvar å sørge for at produktet er tilgjengelig. Dersom fliser, toalett, baderomsmøbler eller lignende må demonteres eller eventuelt produkt må løftes opp/ut av innbygning for at serviceperson skal komme til selve produktet påligger dette ansvaret på kjøper. Tid serviceperson bruker for å gjøre produktet tilgjengelig for service/reklamasjon inngår ikke i garanti og faktureres etter timepris.

GARANTI GJELDER KUN SAMMEN MED GYLDIG KVITTERING OG SERIENUMMER I DET LAND PRODUKTET ER KJØPT.

Denne brukermanualen og innholdet kan endres uten varslings. Selv om VikingBad AS har utarbeidet brukermanualen så nøyaktig som mulig, vil ikke VikingBad AS være økonomisk ansvarlig for tap og skader som følge av feilaktig installasjon, service eller bruk. VikingBad AS tar også forbehold om produktendringer og trykkfeil i brukermanualen.

SAMSVARSERKLÆRING:

Samsvarserklæring VikingBad

Leverandør: VikingBad AS
Østerskogen 35
4879 Grimstad
NORWAY

Produktbeskrivelse: VikingBad Ask servantbatteri

Model: VB-005869-XX

VikingBad AS bekrefter at ovennevnte produkter er testet og funnet i samsvar med følgende teststandard:

EN 817:2008



Kristian Schlanbusch
Produktansvarlig VikingBad as