

SVEDBERGS®

S

N

DK

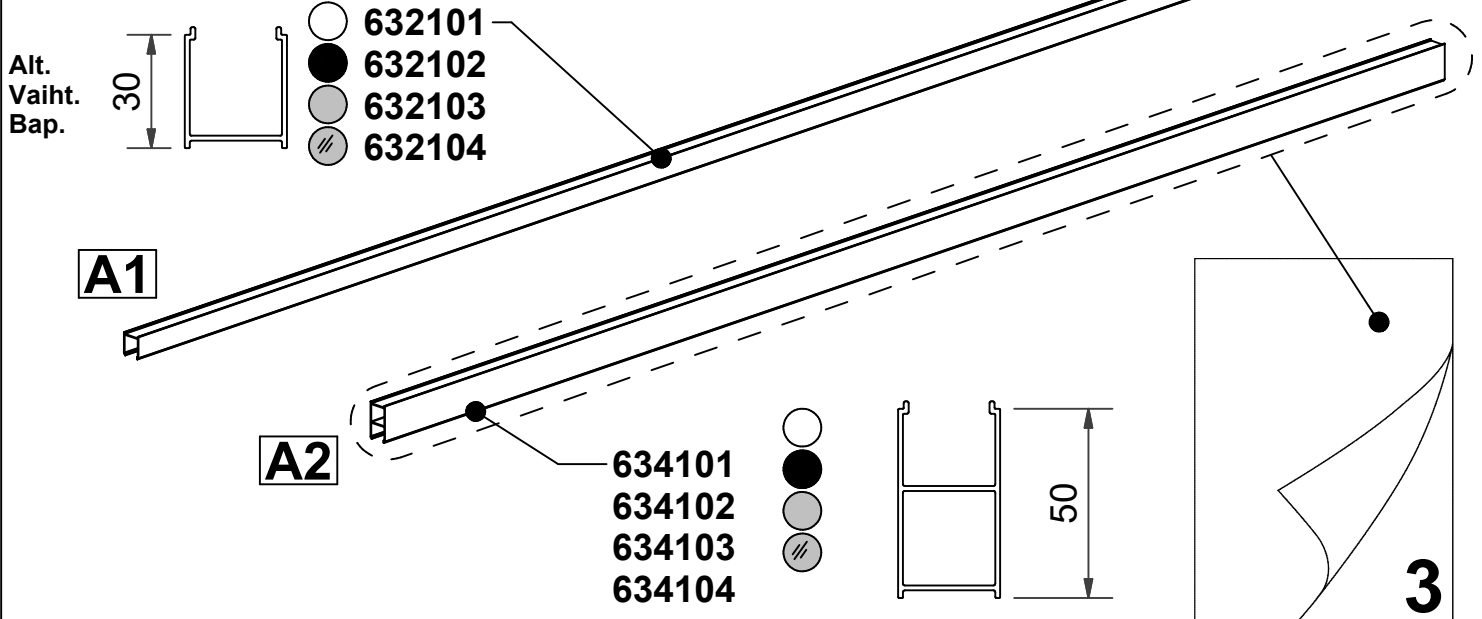
FI

GB

RU

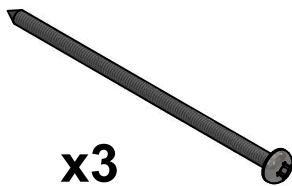
Monteringsanvisning Byggprofil 30/50 Skoga
Monteringsveiledning Byggeprofil 30/50 Skoga
Monteringsvejledning Byggeprofil 30/50 Skoga
Asennusohje Levennysprofiili 30/50 Skoga
Assembly instruction Extension piece 30/50 Skoga
Инструкция по монтажу Расширительный профиль 30/50 Skoga

A



B

R830202251
Ø4,8x100
PZ2



x3

A1

A2

C

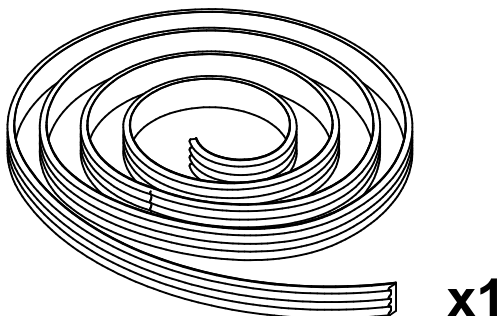
R830202252
Ø4,2x38



x3

A2

D

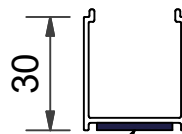


x1

A1

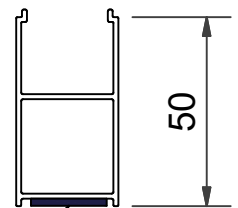
A2

A1



D

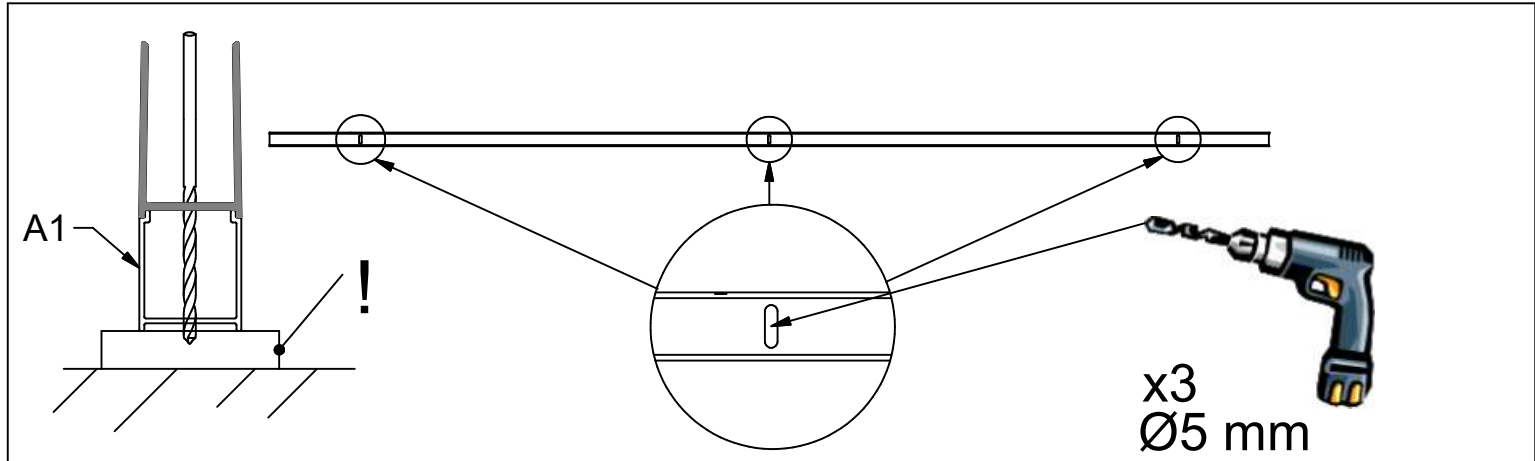
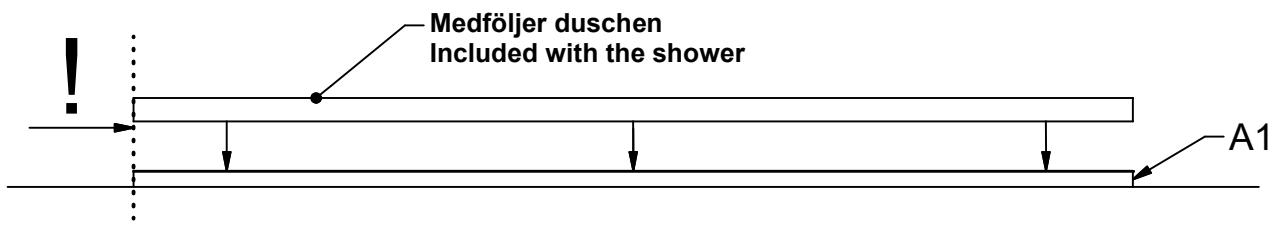
A2



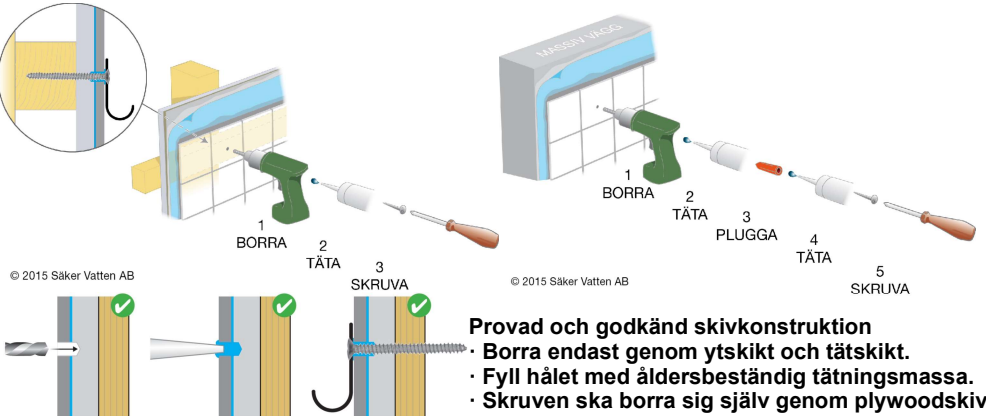
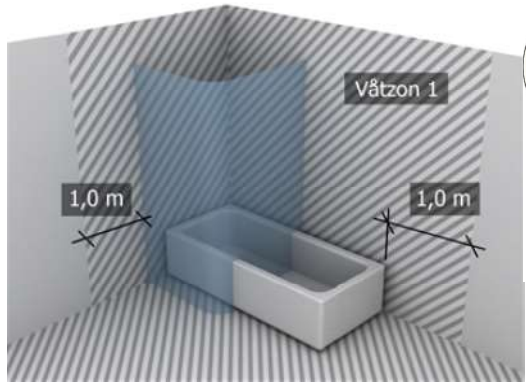
D

1

A1



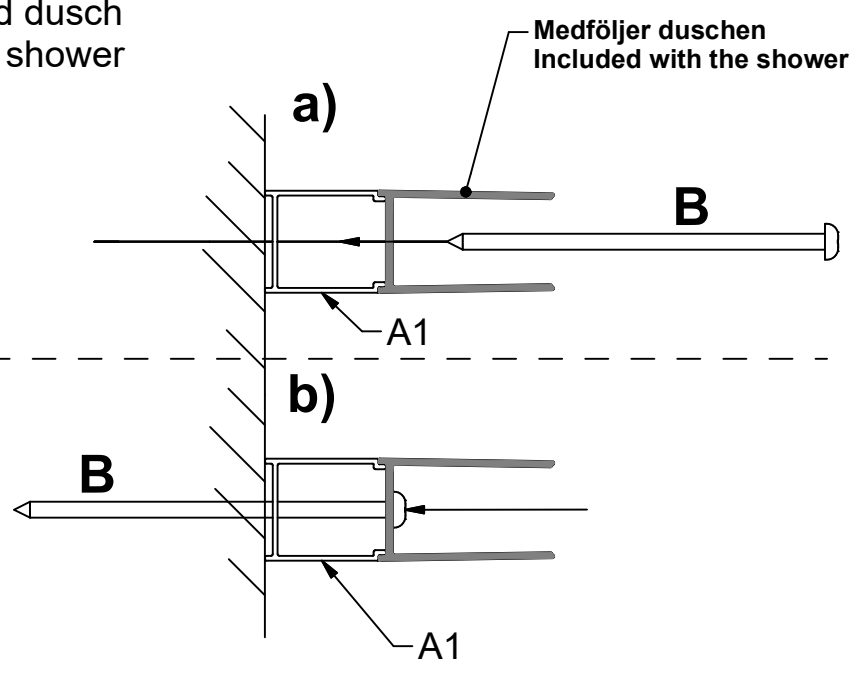
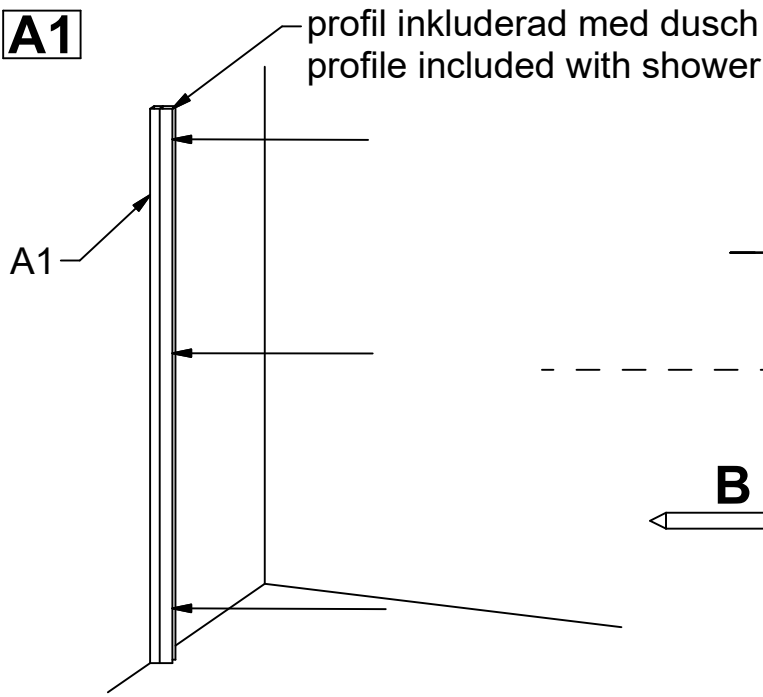
Skruvfästningar i våtzon 1 ska göras i betong eller annan massiv konstruktion, träreglar, träkortlingar eller i konstruktion som är provad och godkänd för infästning, till exempel skivkonstruktion. Se exempel på godkända konstruktioner på säkervatten.se.



Provad och godkänd skivkonstruktion
 · Borra endast genom ytskikt och tätskikt.
 · Fyll hålet med åldersbeständig tätningsmassa.
 · Skruven ska borra sig själv genom plywoodskivan.

2

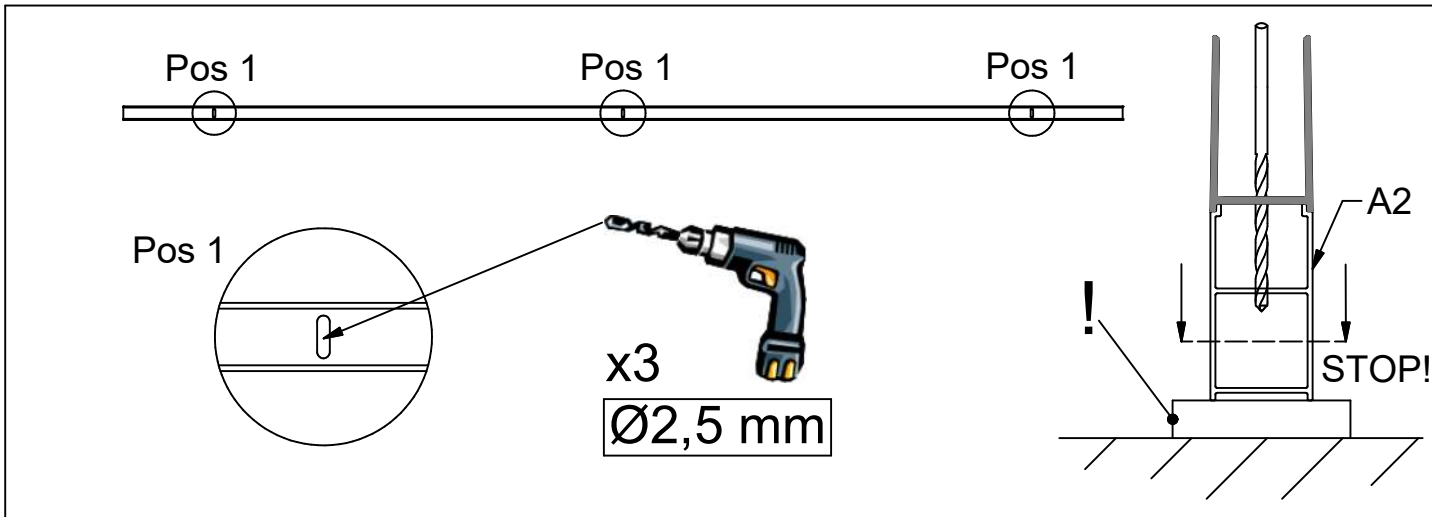
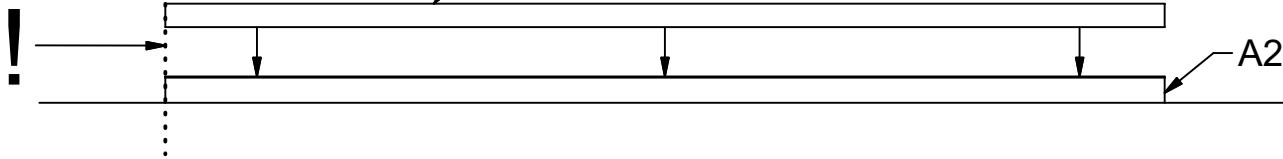
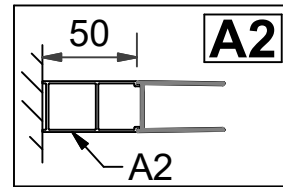
A1



1

A2

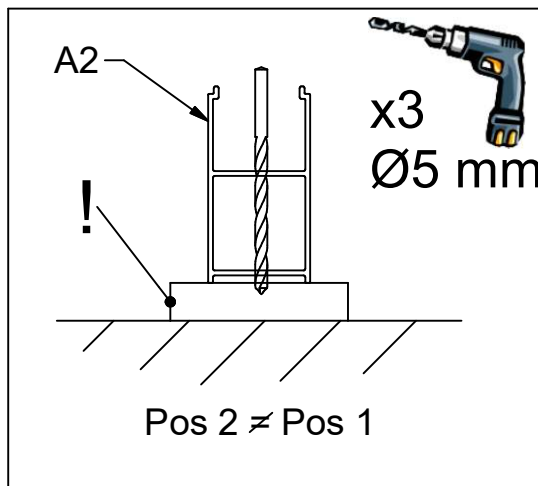
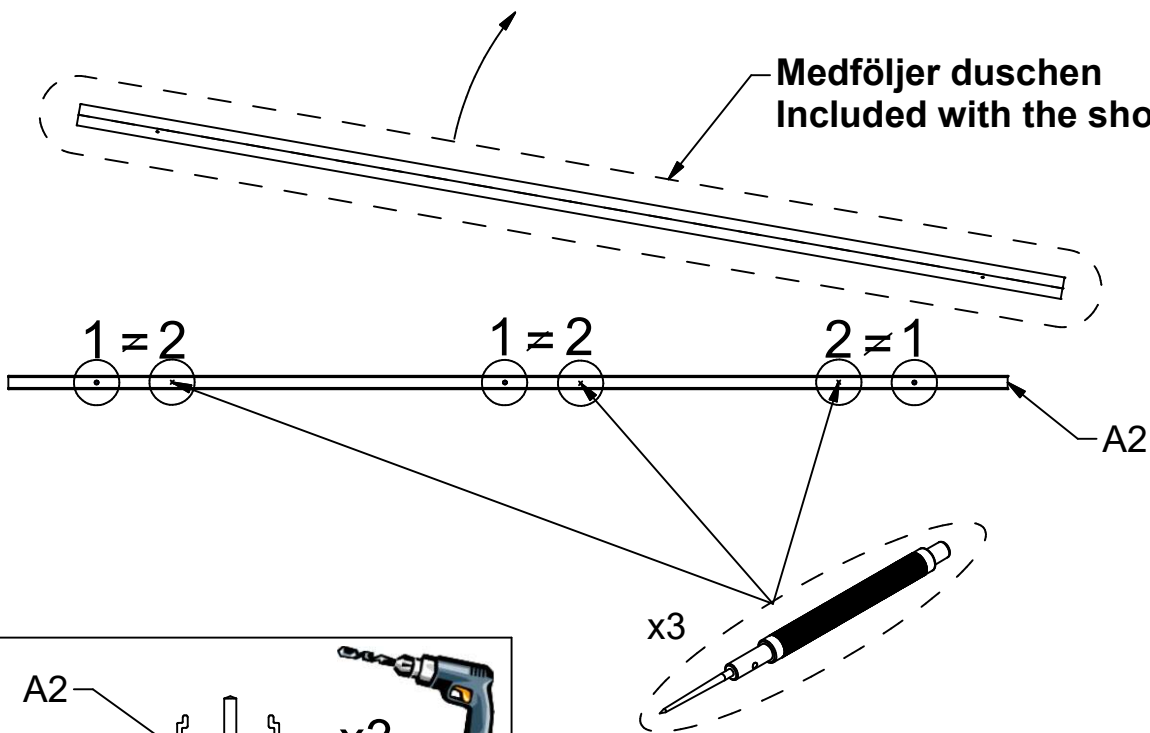
Medfölder duschen
Included with the shower



2

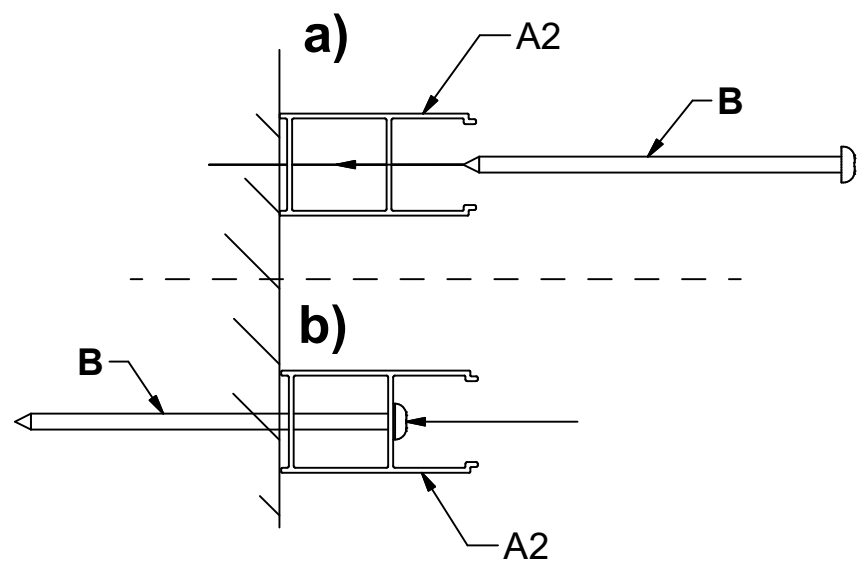
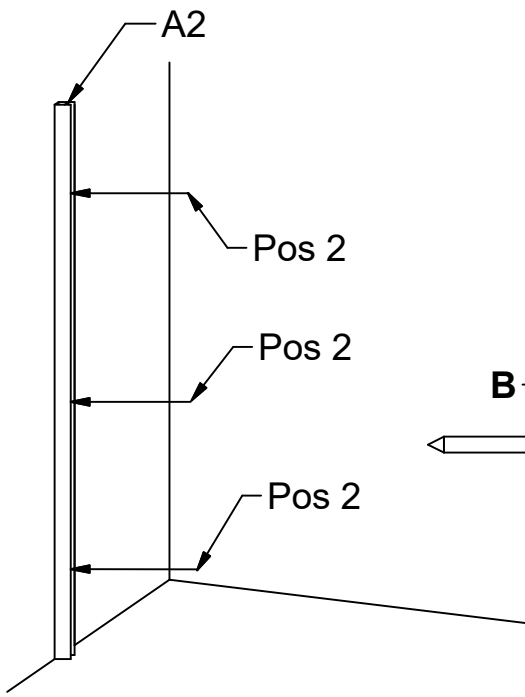
A2

Medfölder duschen
Included with the shower

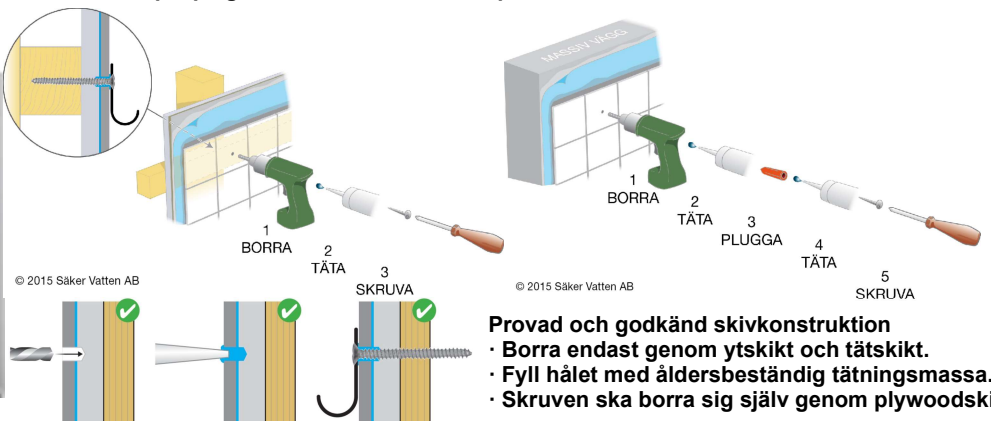
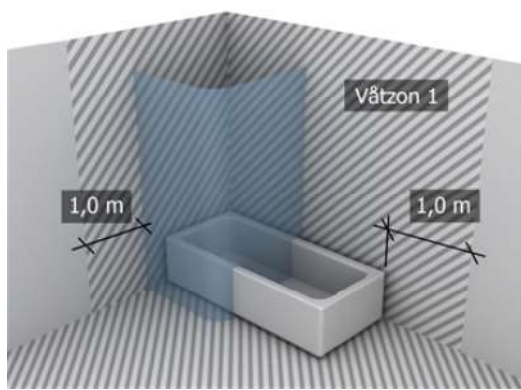


3

A2



Skruvfästningar i våtzon 1 ska göras i betong eller annan massiv konstruktion, träreglar, träkortlingar eller i konstruktion som är provad och godkänd för infästning, till exempel skivkonstruktion. Se exempel på godkända konstruktioner på säkervatten.se.



© 2015 Säker Vatten AB

Provad och godkänd skivkonstruktion

- Borra endast genom ytskikt och tätskikt.
- Fyll hålet med åldersbeständig tätningsmassa.
- Skruven ska borra sig själv genom plywoodskivan.

4

A2

