

**Installationsvejledning
Montageanweisung
Installation instruction
Instructions d'installation
Istruzioni di installazione
Installatie- -instructies
Instrucciones de instalación**

damixa™

Østbirkvej 2, 5240 Odense NØ, Denmark
Tel. +45 63 102 210
E-mail: damixa@damixa.com
Homepage: www.damixa.com

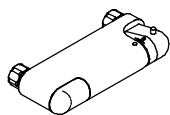
11.13

12125.00

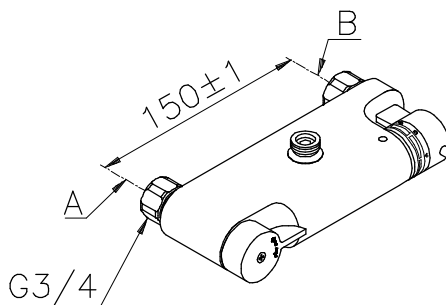
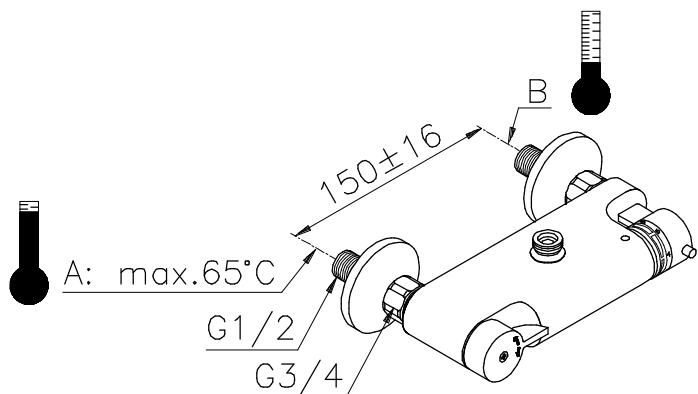
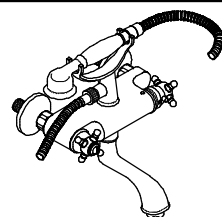
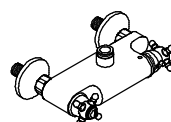
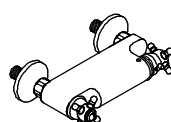
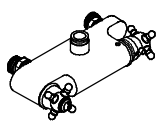
S.27



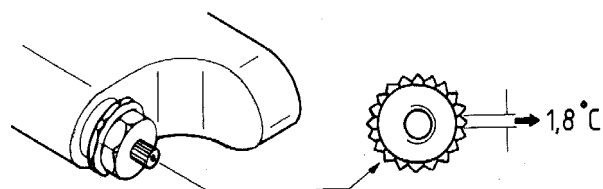
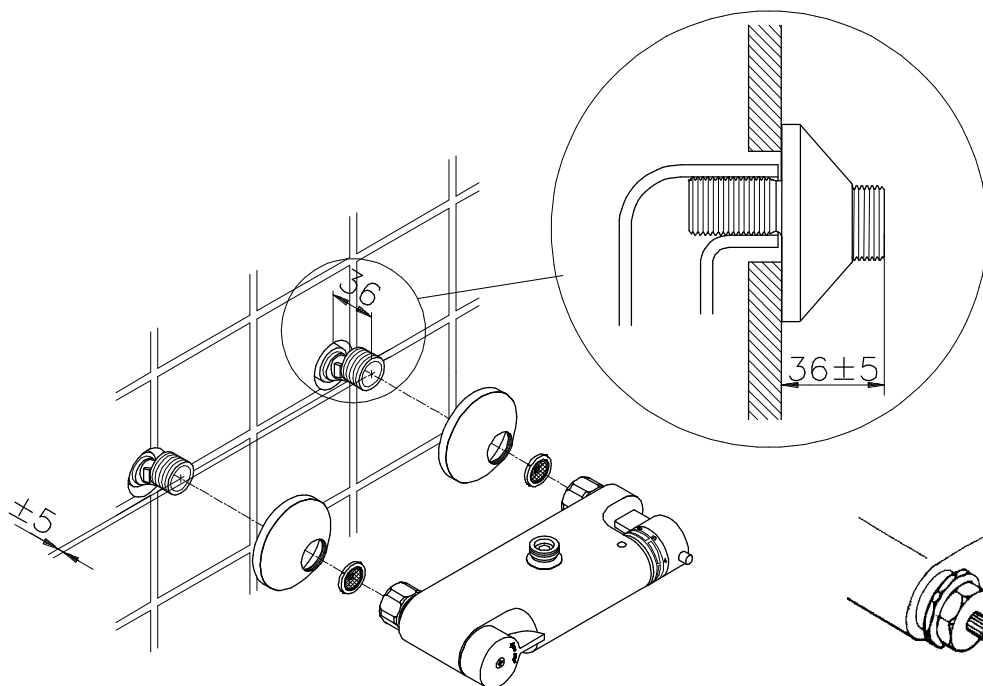
S.28



S.37



A,B:120–1000 kPa(1.2–10 bar)



DANSK

Blanderen monteres som vist på skitsen.

Koldtandsledningen skal tilsluttes højre tilgang og varmtandsledningen den venstre, set forfra, med anvendelse af de tilhørende filterpakninger i omløberne. Tilslutningerne er markeret på blanderens bagside. Gennemskyl vandinstallationen, inden blanderen monteres.

Funktionen er uafhængig af, om blanderen monteres vandret eller lodret.

Blanderen er konstrueret til indbygning i normale brugsvandsinstallationer.

Ved høje tilgangstryk og hvor der kan tænkes at opstå støj anbefales indbygning af reduktionsventil.

Anvendes blanderen i underdimensionerede rørinstallationer, kan der under samtidig brug af flere tappesteder opstå trykændringer, som kan påvirke blanderens reguleringssegenskaber.

Anvendes blanderen sammen med en gennemstrømnings- eller forrådsvandvarmer, der er el- eller gasopvarmet, er det vigtigt, at tryk og kapaciteter opfylder blanderens minimumskrav. Se datablad.

Vandmængden reguleres ved hjælp af to planslebne keramiske skiver i blanderens vandmængdereguleringsventil. Ventilen skal kun drejes 90° fra helt lukket til helt åben position.

Ved modellerne 27400 – 27500 – 28400 – 28500 har ventilens håndgreb et Eco-stop ved ca. 50 % åbning. Stoppet er markeret med en grøn pil mærket "ECO".

Luk op for vandet. Drej temperaturhåndtaget 2–3 gange til helt kold og helt varmt, idet den røde antiskoldningsknap aktiveres.

Temperaturreguleringsgrebet er forsynet med en neutral skala eller evt. kun med markering 38°C. Som referencepunkt for denne skala eller "38°C" anvendes det røde mærke på blanderhusets svøb.

Blanderen fra fabrikken er justeret til at give ca. 38°C, når temperaturreguleringsgrebet spærrefunktion går mod stop. For at indstille en termostat højere end 38°C, må den røde knap på temperaturgrebet trykkes ned samtidig med, at temperaturgrebet drejes. Afhængig af vandtryk og -temperatur kan det være nødvendigt at foretage en justering af spærrefunktionen for at opnå de ca. 38°C.

Justeringen foretages på følgende måde:

* Drej temperaturreguleringsgrebet i kold position og demonter det.

* Sæt grebet på igen, så firkanten under 1-tallet netop er placeret forbi det røde mærke på blanderhuset, eller "38°C" er drejet ca. 135° højre om forbi det røde mærke på blanderhuset.

* Drej grebet venstre om mod spærrefunktionen (den røde knap).

* Mål den opnåede blandetemperatur.

Såfremt blandetemperaturen ikke er som ønsket, justeres den ved at ændre grebets position i forhold til spindlen på følgende måde:

* Drej grebet i kold position og demonter det.

* Ved at ændre grebets position på spindlens manganot 1 hak med uret, vil blandetemperaturen blive ca. 1,8°C varmere, når grebet drejes mod spærrefunktionen.

* Ved at ændre grebets position på spindlens manganot 1 hak mod uret, vil blandetemperaturen blive ca. 1,8°C koldere, når grebet drejes mod spærrefunktionen.

Med uret = varmere Mod uret = koldere.

Efter en justering fastskrues grebet.

Ønskes en permanent begrænsning på ca. 38°, fx i børnehaver, kan der leveres et specielt temperaturreguleringsgreb med fast indbygget spærrefunktion. Bestillingsnummer: 27805.24.

NB: Blanderen må i vandfyldt tilstand ikke udsættes for frost. Ved risiko for frost skal blanderen demonteres og opbevares frostsikkert. Blanderen kan kun tømmes for vand ved gennemblæsning med lufttryk på de to tilslutninger.

Garantien bortfalder, hvis filtrene ikke benyttes ved installationen.

Det skal bemærkes, at der i installationer med elektrolyseanlæg til beskyttelse mod korrosion kan forekomme aflejring af slam i installationskomponenterne

Ved slamaflejring i den termostatiske blandeventil vil der være risiko for funktionssvigt, og for at imødegå dette, bør man sammen med sin elektrolyse leverandør, sikre optimal drift af anlægget, samt jævnlige udslamme sin varmtvandsbeholder.

DEUTSCH

Vor der Montage ist die Installation gut durchzuspülen.

Die Mischbatterie ist fachgerecht nach den einschlägigen Vorschriften zu montieren.

Der Kaltwasser-Anschluss befindet sich rechts an der Armatur, und der Warmwasser-Anschluss links. Schrauben Sie die beiden mitgelieferten S-Anschlüsse so in das Rohrleitungsnetz ein, dass sich von Mitte Kaltwasser-Anschluss bis Mitte Warmwasser-Anschluss ein Stichtmaß von 150 mm ergibt. Dabei sind die Anschlüsse gleichzeitig so auszurichten, dass sie sich der Waage befinden. Die S-Anschlüsse werden mittels den beigelieferten Rosetten verdeckt.

Jetzt können Sie die Mischbatterie aufschrauben. Zum Abdichten sind die zugehörigen Dichtungen in den Überwurfmutter zu verwenden.

Die Funktion der Mischbatterie ist davon unabhängig, ob sie waagrecht (Normalfall) oder senkrecht montiert wird.

Die Mischbatterie ist für den Einbau in übliche Wasserinstallationen konstruiert.

Bei einem Wasserdruck von über 600 kPa (6 bar) sind Druckminderer in die Zuflussleitungen einzubauen.

Bei Einbau der Mischbatterie in zu klein dimensionierten Installationssystemen können bei starkem Druckabfall (gleichzeitiger Benutzung mehrerer Zapfstellen) Druckänderungen im Gerät entstehen, welche die Regulierungseigenschaften der Mischbatterie beeinträchtigen können.

Wird die Mischbatterie in Verbindung mit Elektro- oder Gas-Durchlauf-Erhitzen eingesetzt, ist darauf zu achten, dass der Wasserdruck und die Durchflussmenge den Mindestanforderungen der Mischbatterie entsprechen. Sehen Sie bitte separate Datenblätter.

Die Wassermenge reguliert sich mittels zwei plangeschliffenen keramischen Scheiben im Volumen-Regulierventil. Eine 90° Bewegung genügt von "ganz zu" bis "ganz auf". Bei den Modellen 27404 – 27504 – 28404 – 28504 hat der Griff ein ECO Stopp bei 50%.

Das Stopp ist mit einem grünen Pfeil "ECO"-Marke gekennzeichnet.

Volumen-Regulierventil öffnen. Temperaturgriff 2–3 mal auf kalt und heiß drehen, hierbei den roten Anti-Verbrühungsknopf betätigen.

Der Temperatur-Regulierungsgriff ist mit einer Rot-Blau-Markierung und Skaleneinteilung von 1–6 bzw. mit einer 38°C Markierung versehen. Die rote Sicherheitssperre verhindert zuverlässig ungewolltes Verstellen über 38°C. Erst durch Eindrücken des roten Knopfes können höhere Temperaturen erreicht werden. Die rote Markierung an der Mischkörperkappe dient als Referenzpunkt für die Skaleneinteilung bzw. für die "38°C"-Markierung.

Die Mischbatterie ist werksseitig im Bereich des Verbrühungsschutzes auf 38°C eingestellt. Abhängig von Wasserdruck und -temperatur kann eine Nachjustierung erforderlich sein.

Vergleichen Sie bitte die nachfolgenden Ausführungen.

Die Einstellung wird wie folgt vorgenommen:

* Temperatureinstellknopf in Kaltposition drehen und dann auseinandernehmen.

* Den Knopf so montieren, dass das Quadrat unter der Zahl 1 sich direkt hinter dem roten Punkt auf dem Steuerkörper befindet, oder "38°C" sich ca. 135° rechts um, am roten Punkt des Steuerkörpers vorbei, gedreht hat.

* Den Knopf in Richtung Anti-Verbrühungsfunktion (roter Knopf) drehen.

* Die erreichte Temperatur messen.

Wenn die Mischtemperatur nicht wie gewünscht ist, wird diese durch Ändern der Position des Knopfes im Bezug auf die Spindel wie folgt eingestellt:

* Knopf in Kaltposition drehen und auseinandernehmen.

* Durch Änderung der Stellung des Knopfes in Bezug auf die Zähne der Spindel um 1 Zahn im Uhrzeigersinn wird die Mischtemperatur um ca. 1,8°C heißer, wenn der Knopf in Richtung Arretierung gedreht wird.

* Durch Änderung der Stellung des Knopfes in Bezug auf die Zähne der Spindel um 1 Zahn entgegen dem Uhrzeigersinn wird die Mischtemperatur um 1,8°C kälter, wenn der Knopf in Richtung Arretierung gedreht wird.

Uhrzeigersinn = heißer / entgegen Uhrzeigersinn = kälter.

Wenn die Einstellung beendet ist – Knopf feststellen.

Wird eine festgestellte Temperatur auf 38° benötigt, z.B. in Kindergärten, ist ein spezieller Temperatur-Reguliergriff mit einer festen Sperrfunktion erhältlich. Bestell-Nr.: 27805.24.

Hinweis: Armaturen dürfen nicht in Bereichen montiert werden, in denen Frostgefahr besteht. Bevor Frostgefahr eintritt, z.B. in einem Sommerhaus, muss die Armatur demontiert und frostsicher aufbewahrt werden. Wasserrückstände lassen sich nur durch Durchblasen von Druckluft an beiden Anschlüssen zugleich entfernen.

Die Garantie entfällt, wenn die Filter bei der Montage nicht benutzt werden.

Bitte beachten Sie, dass in Installationen mit Elektrolyseanlagen zum Korrosionsschutz Schlamm-Ablagerungen in den Installationsbauteilen vorkommen können. Wenn Schlamm-Ablagerungen im thermostatischen Mischventil vorkommen, besteht - bei nicht ordnungsgemäßer Bedienung der Elektrolyseanlage - das Risiko, dass der Mischer versagt, und der Mischer sollte deshalb in Installationen, wo dieses Risiko vorkommt, nicht eingesetzt werden.

ENGLISH

Fit the mixer as shown on the sketch.

Connect the cold water inlet pipe to the right inlet and the hot water inlet to the left when seen from the front, using the relevant filter gaskets accommodated in the union nuts. The connections are indicated at the rear of the mixer tap. Please flush out the pipings before installing the mixer tap.

The mixer will function satisfactorily whether mounted horizontally or vertically.

The mixer tap is designed to work in installations with ordinary water pressures. In installations with pressures above the recommended pressure and in which noise can occur it is recommended that a reduction valve be mounted on the supply pipes.

If the mixer tap is installed where pipework dimensions are smaller than standard, changes in pressure may arise if more taps are used at the same time. This can affect the regulating ability of the mixer tap.

If the mixer tap is used in conjunction with electric or gas-operated instantaneous hot-water heaters it should be checked whether pressure and capacity meet the minimum demands of the mixing valve. Please see data sheet.

The water flow is regulated by means of two plane ground ceramic discs in the water flow regulation valve of the mixer. There is a turn of only 90° from fully closed to fully open position.

For the models 27400 – 27500 – 28400 – 28500 the mixer handle has an Eco stop at about 50 % open. The stop is indicated with a green arrow marked "ECO".

Turn on the water. Turn the temperature handle 2–3 times to fully cold and fully hot, at the same time activating the red anti-scald button.

The temperature setting knob is supplied with a neutral scale or just a "38°C" marking. The red marking on the cover of the mixing body should be used as reference point for this scale or for the "38°C" marking.

The mixer tap is set at the factory at approx. 38°C when the anti-scald device of the temperature setting knob meets the stop function. To achieve a temperature higher than 38° press the red button of the temperature setting knob and at the same time turn the temperature setting knob. Depending on water pressure and water temperature it may be necessary to adjust the anti-scald function to achieve the temperature of approx. 38°C. Adjustment is made as follows:

- * Turn the temperature setting knob to the cold position and dismantle it.
 - * Replace the knob so that the square beneath the figure 1 is located just past the red dot on the mixing body, or the "38° C" marking is turned approx. 135° to the right past the red dot on the mixing body.
 - * Turn the knob towards the anti-scald function (the red knob).
 - * Measure the temperature obtained.
- If the mixing temperature is not as desired adjust it by altering the position of the knob in relation to the spindle as follows:
- * Turn the knob to the cold position and dismantle it.
 - * By altering the position of the knob in relation to the serrations of the spindle by 1 serration clockwise the mixing temperature will be approx. 1.8°C hotter when the knob is turned towards the locking function.
 - * By altering the position of the knob in relation to the serrations of the spindle by 1 serration anticlockwise the mixing temperature will be approx. 1.8°C colder when the knob is turned towards the locking function.

Clockwise = hotter Anticlockwise = colder.

After adjustment is completed fasten the knob.

Should you wish a permanent limitation at approx. 38°, e.g. for kindergartens, a special temperature setting knob is available with a permanent built-in anti-scald device. Reference number 27805.24.

NOTE: When installing the mixer tap in summer residences etc. where there may be a risk of frost damage, the mixer tap must be dismantled and kept frost-free during winter. The mixer tap can only be emptied of water by pressure-blasting through the two inlets.

The guarantee becomes void if the filters are not used when installing the mixer.

Det skal bemærkes, at der i installationer med elektrolyseanlæg til beskyttelse mod korrosion kan forekomme aflejring af slam i installationskomponenterne. Ved slamaflejring i den termostatiske blandeventil vil der være risiko for funktionsvigt, og for at imødegå dette, bør man sammen med sin elektrolyse leverandør, sikre optimal drift af anlægget, samt jævnlige udslamme sin varmtvandsbeholder.

FRANÇAIS

Installer le mitigeur comme indiqué sur le croquis.

Raccorder le tuyau d'eau froide à l'entrée droite et le tuyau d'eau chaude à gauche, vu de face, en utilisant les joints d'étanchéité dans les écrous filetés. Les entrées sont marquées à l'arrière de l'appareil. Rincer l'installation d'eau avant le montage du mitigeur.

Le mitigeur fonctionne indépendamment du montage vertical ou horizontal.

Le mitigeur est conçu pour l'alimentation d'eau potable. En cas de haute pression aux

arrivés d'eau où il y a des possibilités de nuisance sonore le montage d'un réducteur de pression est recommandé.

Si le mitigeur est installé dans des installations de dimensions insuffisantes, la qualité de réglage peut être influencée par une perte de pression en cas de tirage d'eau à plusieurs robinets en même temps.

Si le mitigeur est utilisé avec un chauffe-eau instantané ou un ballon d'eau chaude gaz ou électrique, il est important que la pression et les capacités répondent aux conditions minima du mitigeur. Voir les informations techniques.

Le débit d'eau est réglé à l'aide de deux disques céramiques dans la soupape de réglage du mitigeur. La soupape ne doit être tournée qu'à 90° de la position fermée à la position ouverte.

Au sujet des modèles 27400 - 27500 - 28400 - 28500 la manette de soupape a un arrêt Eco à ouverture 50% environ. L'arrêt est signalé par une flèche verte marquée "ECO".

Ouvrir le circuit. Tourner la manette de réglage de température 2-3 fois à d'eau chaude et à d'eau froide en actionnant le bouton rouge.

La manette de réglage de température est pourvue d'une échelle neutre ou seulement d'un marquage 38° C. Le point de référence est indiqué sur le corps du mitigeur.

A l'usine le mitigeur est pré-réglé sur 38° C environ lorsque la manette du réglage de température se trouve au point de blocage. Pour adapter un thermostat à une température supérieure à 38° C d'appuyer sur le bouton rouge et tourner en même temps la manette du réglage de température. Dépendant de la pression d'eau et de la température il peut être nécessaire d'ajuster la fonction d'arrêt pour obtenir les 38° C environ.

L'ajustage se fait comme suit:

- * Tourner la manette de réglage en position froide et le démonter.
- * Monter de nouveau la manette ainsi que le carré sous le "1" est placé justement après la marque rouge du corps de mitigeur, ou "38° C" est tourné 135° environ à droite après la marque rouge.
- * Tourner la manette à gauche vers la fonction d'arrêt (le bouton rouge).
- * Mesurer la température d'eau.

Si la température n'est pas celle désiré ajuster celle-ci en modifiant la position de la manette en fonction de l'unité de réglage comme suit:

- * Tourner la manette en position froide et le démonter.
- * En modifiant d'un cran la position de la manette à l'axe canelé de l'unité de réglage dans le sens des aiguilles d'une montre la température d'eau sera 1,8° C plus chaude lorsque la manette est tournée vers la fonction d'arrêt.
- * En modifiant d'un cran la position de la manette à l'axe canelé de l'unité de réglage dans le sens contraire des aiguilles d'une montre la température sera 1,8° C plus froide lorsque la manette est tournée vers la fonction d'arrêt.

De gauche à droite = plus chaud De droite à gauche = plus froid
Visser la manette après la modification.

Si une limitation permanente de 38° C est désirée, par exemple pour des jardins d'enfants, une manette encastrée de réglage de température spéciale, avec fonction

d'arrêt peut être livrée. Celle-ci porte la référence 27805.24.

N.B. Le mitigeur ne doit pas être exposé au gel s'il est rempli d'eau. En cas de risque de gel démonter le mitigeur et le protéger du gel. Le mitigeur peut seulement être vidé en le purgant par pression d'air aux deux entrées. La garantie n'a plus lieu si les filtres ne sont pas utilisés.

Il faut noter que des amas de boue dans les composantes d'installation peuvent se développer dans des installations avec électrolyse à protection contre la corrosion. En cas d'amas de boue dans la soupape de mélange thermostatique il y a des risques de défaillance de fonction et le mitigeur ne peut pas être utilisé dans des installations avec amas de boue.

ESPAÑOL

Monte la mezcladora como muestra el dibujo.

Conecte la toma de agua fría a la derecha y la caliente a la izquierda según se mira de frente, utilizando las juntas situadas en las tuercas de unión. Las conexiones están indicadas en la parte posterior de la mezcladora. Purgar las tuberías antes de instalar la mezcladora.

La mezcladora funcionará satisfactoriamente tanto montada verticalmente como en horizontal.

La mezcladora está diseñada para funcionar en instalaciones bajo las presiones normales del agua.

En instalaciones con presiones superiores a la recomendada y en las que pueden presentarse perturbaciones, se recomienda instalar una válvula reductora en las tuberías de suministro.

Si la mezcladora se instala en tuberías cuyas dimensiones son menores que las estándar, pueden presentarse cambios de presión si se abren varios grifos al mismo tiempo. Esto puede afectar la capacidad de regulación de la mezcladora.

Si la mezcladora se utiliza junto con calentadores instantáneos de gas, o eléctricos, tiene que comprobarse que tanto la presión como la capacidad se ajustan a los requerimientos mínimos de la mezcladora. Vea hoja de datos.

El caudal de agua se regula mediante dos discos cerámicos de base plana, instalados en la válvula de regulación de caudal de la mezcladora. El giro es de solo 90° de completamente cerrado a completamente abierto.

En los modelos 27400 - 27500 - 28400 - 28500 el mando de la mezcladora tiene una parada "eco" en la posición media abierta. La parada está indicada por una flecha verde "ECO".

Abrir el mando de agua. Girar el mando de regulación de temperatura 2-3 veces alternativamente hacia agua fría y agua caliente teniendo presionado el botón rojo antiguemaduras.

El mando de temperatura está disponible con una escala neutral o con símbolo de "38°C". El punto rojo en la cubierta del cuerpo de la mezcladora se ha de utilizar como punto de referencia para esta escala o bien para el símbolo de "38°C".

El dispositivo anti-quemaduras está ajustado de fábrica a aprox. 38°C cuando alcanza la función de parada. Para alcanzar una temperatura superior a 38°C, presionar el botón rojo del mando de temperatura y al mismo tiempo girar. Dependiendo de la presión y de la temperatura del agua, puede ser necesario ajustar la función anti-quemadura para lograr la temperatura de 38°C.

El ajuste se realiza como se indica a continuación:

- * Girar el mando de temperatura a la posición de frío y desmontar.
- * Sustituir el mando de manera que el cuadrado debajo de la fig. 1 se sitúe justo detrás del punto rojo en la mezcladora o el símbolo "38°C" esté girado aprox. 135° a la derecha pasado el punto rojo de la mezcladora.
- * Girar el mando hacia la función anti-quemaduras (el botón rojo).
- * Medir la temperatura obtenida.

Si la temperatura obtenida no es la deseada, ajustar alterando la posición del botón rojo en relación al eje como se indica a continuación:

- * Girar el mando de temperatura a la posición de frío y desmontar.
- * Modificar la posición del botón rojo en relación a las estrías del eje avanzando una muesca en sentido de las agujas del reloj. La temperatura obtenida será aprox. 1,8°C más caliente al girar el mando hacia la posición de parada.
- * Modificar la posición del botón rojo en relación a las estrías del eje avanzando una muesca en sentido contrario a las agujas del reloj. La temperatura obtenida será aprox. 1,8°C más fría al girar el mando hacia la posición de parada.

Terminado el ajuste: Fijar el mando de temperatura.

Si se desea una limitación permanente de aprox. 38°C, p.e. para guarderías, hay un mando de temperatura especial disponible con un dispositivo anti-quemaduras permanente. Número 27805.24.

NOTA: Cuando la mezcladora esté llena de agua no se deberá exponer a temperaturas bajo cero. En el caso de riesgo de heladas se deberá desmontar y conservar fuera de la helada. Se puede vaciar la mezcladora de agua soplando con presión del aire ambos conexiones.

La garantía no surtirá efecto en caso de no instalar los filtros suministrados a la entrada de agua fría y caliente.

Nota: En instalaciones con electrolitos como protección contra la corrosión, se pueden presentar sedimentos en los componentes de la instalación.

En el caso de sedimentos en la mezcladora termostática hay un riesgo de mal funcionamiento, y les aconsejamos que no deberá usarse la mezcladora en instalaciones de este tipo.

ITALIANO

Installare il miscelatore come indicato nel disegno.

Collegare la tubazione dell'acqua fredda al raccordo destro e la tubazione dell'acqua calda al raccordo sinistro, avendo come riferimento la vista frontale, interponendo le relative guarnizioni, già installate nelle sedi. Sul retro del miscelatore sono riportate le diciture freddo e caldo. Spurgare le tubazioni prima di installare il miscelatore.

Il miscelatore funzionerà in maniera soddisfacente se montato in posizione orizzontale o verticale.

Esso è progettato per essere installato in impianti con pressione idrica ordinaria. In impianti dove la pressione è al di sopra di quella standard e ci siano problemi di rumorosità, si raccomanda l'installazione delle valvole di riduzione di pressione sui tubi di alimentazione della rete idrica stessa.

Qualora il miscelatore venisse installato in reti idriche dove i tubi siano di dimensioni più piccole rispetto a quelle standard, potrebbero sorgere problemi di pressione di erogazione dell'acqua se più miscelatori sono aperti contemporaneamente. Questo può influire sulla regolazione del miscelatore.

Se il miscelatore è usato in collegamento con un riscaldatore istantaneo elettrico o una caldaia a gas, si dovrà controllare che la pressione e la capacità di questo soddisfino l'esigenza minima della valvola miscelatrice. Prego fare riferimento alla scheda tecnica dell'impianto.

La portata viene regolata attraverso due dischi ceramici piani orizzontali, posti all'interno della valvola di regolazione. Il movimento dalla posizione completamente chiusa a quella completamente aperta è di soli 90°.

Per i modelli 27400 - 27500 - 28400 - 28500 la maniglia è provvista di un dispositivo di fermo per risparmio acqua chiamato "Eco", posizionato all'incirca il 50% della posizione di apertura. Lo stop è indicato con una freccia colore verde con la scritta "ECO".

Aprire l'acqua. Aprire la manopola della temperatura passando da tutto acqua calda a tutto acqua fredda 2-3 volte attivando contemporaneamente il tasto rosso anti-scottatura.

La maniglia per la regolazione della temperatura è dotata di una scala graduale con solo il "38 °C" contrassegnato

Il contrassegno rosso sulla involucro del miscelatore dovrà essere usato come punto di riferimento per ottenere l'erogazione d'acqua alla temperatura di 38° C.

Il miscelatore possiede una taratura iniziale di 38° C, eseguita dalla casa. Quando il dispositivo anti scottatura della manopola di regolazione della temperatura giunge alla funzione di stop, per ottenere una temperatura maggiore di 38° C, premere il bottone rosso posto sulla manopola stessa e contemporaneamente ruotarla.

Conseguentemente alla pressione dell'acqua ed alla relativa temperatura, potrebbe rendersi necessaria una nuova operazione di taratura del dispositivo anti scottatura per poter così raggiungere la temperatura di 38° C.

La regolazione va eseguita come segue:

* Ruotare la manopola di regolazione della temperatura nella posizione tutta fredda e smontarla.

* Cambiare la posizione della manopola affinché il numero 1 sia localizzato subito dopo il riferimento rosso, posto sulla involucro del miscelatore, o il 38° C sia ruotato approssimativamente di 135° verso destra rispetto al riferimento.

* Girare la manopola verso il dispositivo anti scottatura (manopola rossa):

* Misurare la temperatura ottenuta.

Se la temperatura ottenuta non è quella desiderata, eseguire una nuova regolazione cambiando la posizione, sfruttando la zigrinatura dell'asta come segue:

* Ruotare la manopola di regolazione della temperatura nella posizione tutta fredda e smontarla.

* Alternando la posizione della manopola in relazione alla zigrinatura dell'asta, si otterrà che, tramite lo spostamento di un dentello in senso orario, la temperatura miscelata sarà di circa 1.8° C più calda nella posizione della funzione stop.

* Alternando la posizione della manopola in relazione alla zigrinatura dell'asta, si otterrà che, tramite lo spostamento di un dentello in senso antiorario, la temperatura miscelata sarà di circa 1.8° C più fredda nella posizione della funzione stop.

Senso orario = più calda Senso antiorario = più fredda.

Dopo aver effettuato la regolazione, fissare la manopola.

Se desiderate la limitazione della funzione di stop a 38°C, esempio per asili, è disponibile un miscelatore con funzione fissa anti scottatura. Il numero di riferimento è 27805.24.

NOTA BENE.

Quando si installa il miscelatore in residenze estive, ecc. o dove ci possa essere il rischio di danni per congelamento, esso può essere salvaguardato, smontandolo e svuotando tutta l'acqua in pressione attraverso i due ingressi di alimentazione.

La garanzia non è valida se al momento dell'installazione del miscelatore non vengono usati i filtri forniti.

Prego notare che in installazioni in ambienti elettrolitici come salvaguardia contro la corrosione, si possono creare dei sedimenti calcarei all'interno del miscelatore. In caso di sedimenti calcarei nel termostatico, si potrebbero verificare rischi di malfunzionamento.

NEDERLANDS

Voor montage de installatie goed doorspoelen.

De mengkraan volgens de voorschriften horizontaal monteren.

De koudwater aansluiting bevindt zich aan de rechterzijde van de kraan, en de warmwater aansluiting aan de linkerzijde.

Schroef de meegeleverde S-koppelingen zodanig in de muurplaat, dat gemeten vanuit het hart van de koudwateraansluiting tot het hart van de warmwateraansluiting een afstand van 150 mm ontstaat.

Tegelijkertijd de S-koppelingen zo draaien dat ze in één horizontaal vlak liggen.

De S-koppelingen worden d.m.v. de bijgeleverde rozetten afgedekt.

Nu kunt u de mengkraan monteren.

Voor de afdichting moet u de bijbehorende pakkingen in de moer drukken. De horizontale (normale) of verticale montage heeft geen invloed op het functioneren van de kraan.

De mengkraan is dusdanig geconstrueerd dat hij geschikt is voor een normale waterinstallatie.

Bij een waterdruk boven de 600 Kpa moeten reduceerventielen in de toevoerleidingen worden gemonteerd.

Indien de mengkraan wordt aangesloten op een waterleidingnet met te kleine waterleidingbuizen (b.v. 12 mm), kunnen er bij sterke drukverminderingen (het tegelijk gebruiken van meerdere tappunten), drukverschillen in de mengkraan ontstaan, die de regelenheid kunnen beïnvloeden.

Als de mengkraan wordt aangesloten op een elektrisch doorstroomtoestel of een geysers, moet men erop letten, dat de waterdruk en de doorstroomhoeveelheid aan de minimum eisen van de mengkraan voldoen. Zie hiervoor de bijlage met technische gegevens.

De waterhoeveelheid wordt d.m.v. keramische schijven in de regelunit geregeld. Een beweging van 90° is slechts nodig om de kraan helemaal te sluiten of te openen.

Bij de modellen 27404 - 27504 - 28404 en 28504 is de hendel voorzien van een Eco-stop bij 50 % waterdoorvoer. De stop kenmerkt zich door een groene pijl.

Draai de kraan open. Draai de knop voor de temperatuur instelling 2-3 keer van volledig koud naar volledig heet, druk hierbij gelijktijdig de rode knop in.

De temperatuur-regelhendel is voorzien van een rood/blauwe kenplaat en een schaalverdeling van 1-6 met een 38° C indicatie. De rode veiligheidsknop zorgt ervoor dat de temperatuur niet per ongeluk boven de 38° C komt. Door het indrukken van de knop kan men een hogere temperatuur instellen. De rode indicatie op het kraanhuis dient als referentiepunt voor de schaalverdeling en voor de 38° C indicatie.

De mengkraan is vanuit de fabriek ingesteld op 38°C. Afhankelijk van de waterdruk en watertemperatuur kan een andere afstelling noodzakelijk zijn.

Het instellen van de kraan:

* De temperatuur-instelknop naar de uiterste koude positie draaien en daarna demonteer.

* De knop nu zo monteren, dat het vierkant onder het getal 1 zich direkt achter de rode punt op de stuureenheid bevindt of de 38°C indicatie zich ongeveer 135° rechtsom, voorbij de rode punt op het kraanhuis heeft gedraaid.

* De nu bereikte temperatuur meten.

Als de mengtemperatuur niet overeenkomstig uw wens is, moet deze door het veranderen van de positie van de knop t.o.v. de spindel als volgt worden ingesteld:

* De knop in de uiterste koude stand draaien en demonteer.

* Door het veranderen van de stand v/d knop t.o.v. de vertanding van de spindel met 1 tand in de richting van de aanslag kan men de temperatuur instelling verhogen.

* 1 tand in de richting van de wijzers van de klok, geeft een verhoging van de mengtemperatuur van 1,8°C.

In de richting van de wijzers van de klok = warmer/ tegen de wijzers van de klok in = kouder.

Als de instelling juist is - knop vastzetten.

Indien de temperatuur altijd 38°C moet zijn bv. in kleuterscholen, kan men een speciale temperatuur-regelhendel met een vaste blokkering bestellen.

Belangrijk: Kranen mogen niet gemonteerd worden in een omgeving waar gevaar bestaat voor bevroering.

Voordat het gaat vriezen, b.v. in een zomerhuis, moet de kraan gedemonteerd worden en vorstvrij bewaard worden. In de gedemonteerde kraan kan zich nog wat water bevinden, dit kan men verwijderen door de kraan met lucht, aan beide aansluitzijden tegelijk, door te blazen.

De garantie vervalt indien de filters bij de montage niet geïnstalleerd zijn.

Denkt u eraan dat indien in uw installatie een electrolyse apparaat tegen roestvorming is gemonteerd dat zich dan een soort slib kan afzetten in de mengkraan. Als deze slibvorming optreedt in het thermostatische menggedeelte, bestaat bij onjuiste bediening van het electrolyse apparaat, het risico dat de mengkraan slechter gaat functioneren.

De mengkraan moet dan ook niet in installaties ingebouwd worden waar dit risico bestaat.