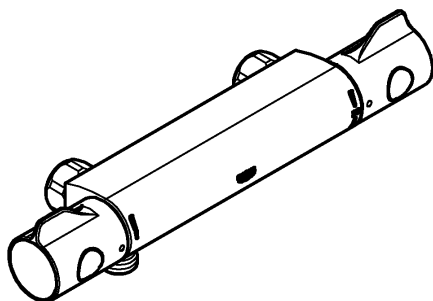
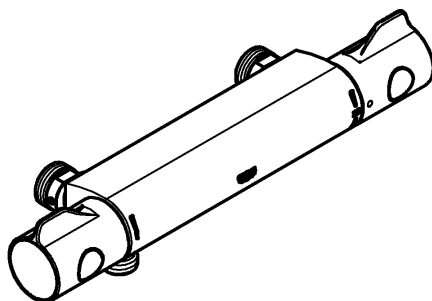


Monteringsanvisning

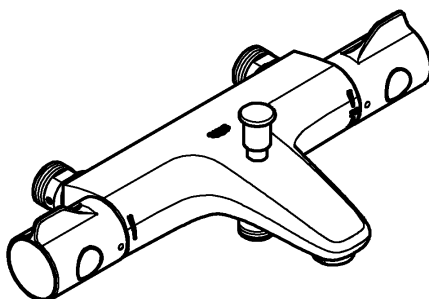
34 561



34 563



34 570

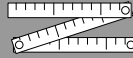


Sida 1: Innehållsförteckning
Sida 2: Måttitningar
Sidorna 3-4: Monteringsanvisning
Sida 5: Underhåll
Sida 6: Teknisk information
Sida 7: Sprängskiss
Sida 8: Kontaktinformation

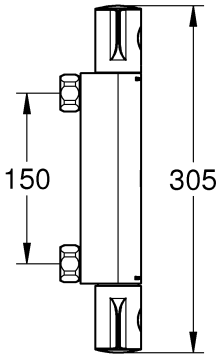
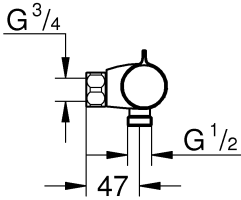
Denna produkt er typ-godkänd:
Sintef 3197



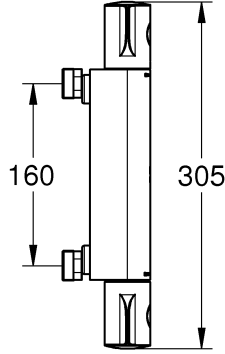
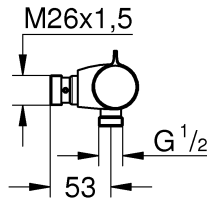
Accepterad
monteringsanvisning
2021:1



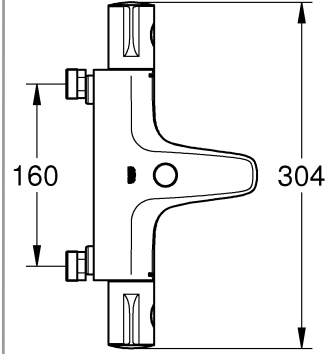
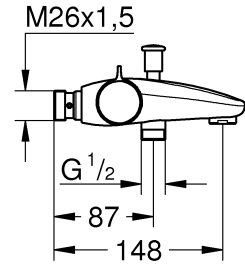
34 561



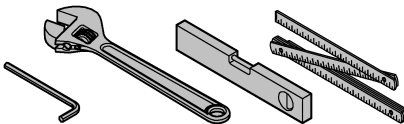
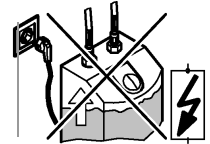
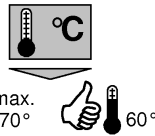
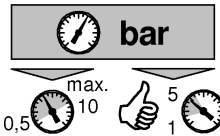
34 563



34 570



DIN 1988
DIN EN 806



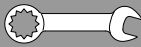
*19 001



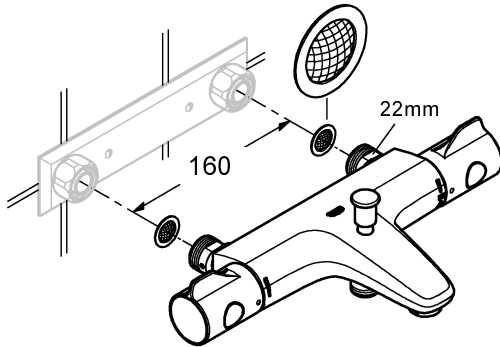
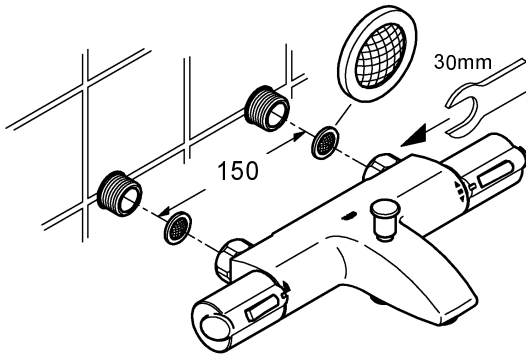
*19 377



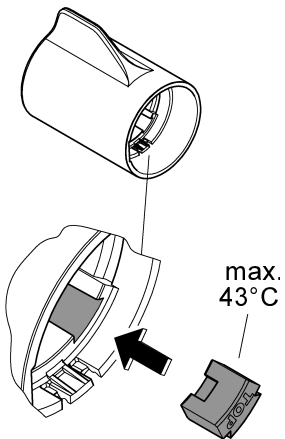
*19 332
34mm



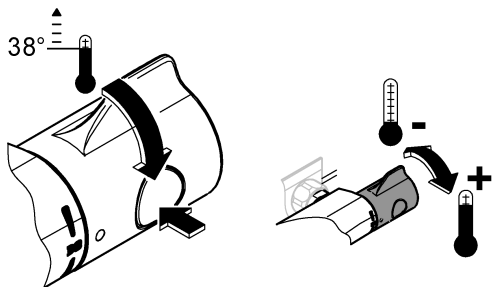
1



1

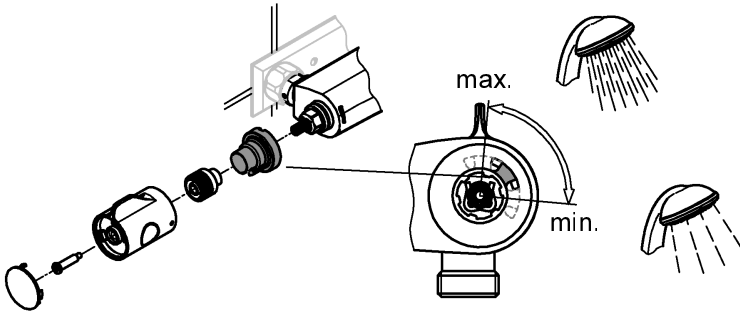


2

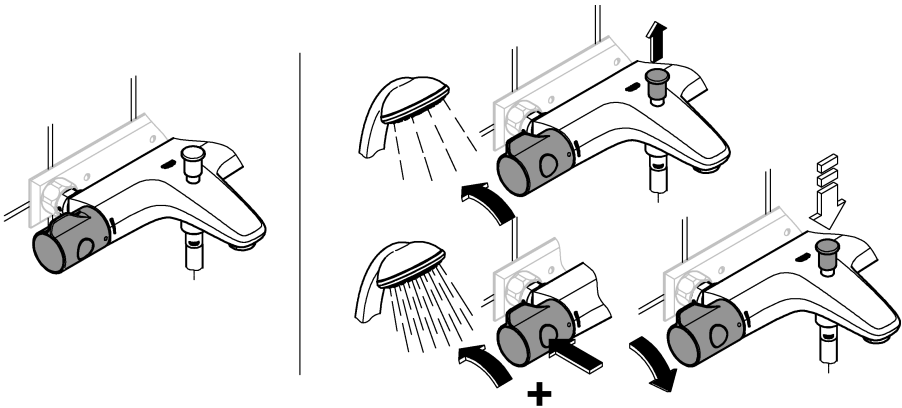




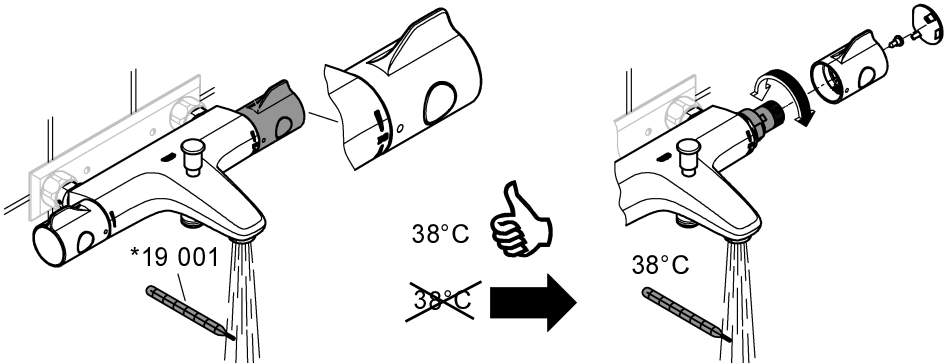
3



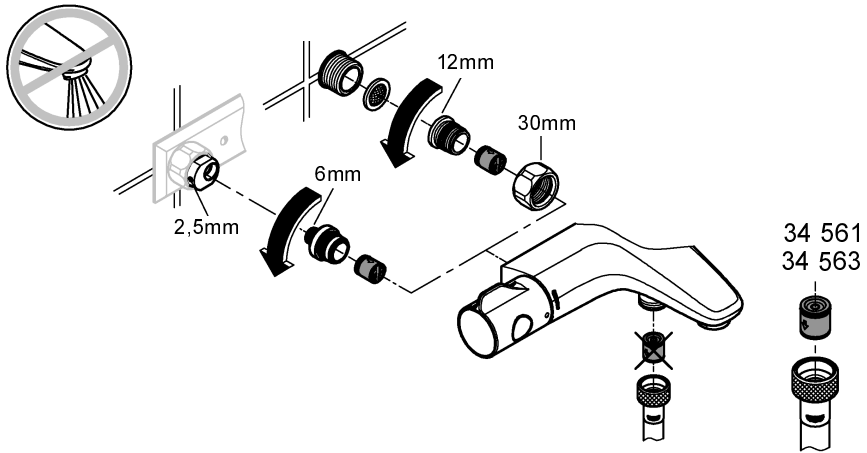
4



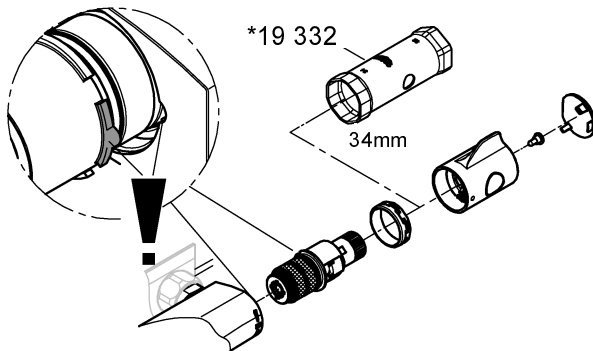
1



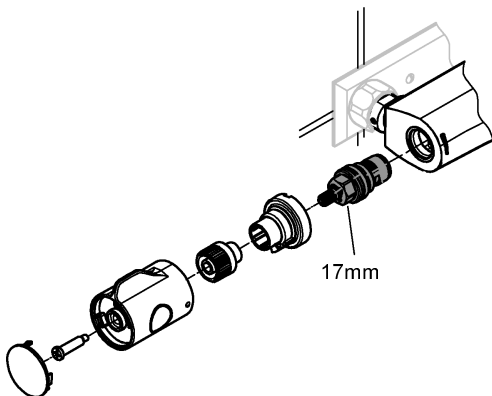
1



2



3



4



Säkerhetsinformation



Skydd mot brännskador

För tappställen med speciellt beaktande av vattentemperaturen (sjukhus, skolor, äldreboenden) rekommenderas principiell användning av termostater med möjlig begränsning till 43 °C. En motsvarande temperaturbegränsning är bifogad denna produkt. För duschsystem i förskolor och vissa områden av vårdhem ska att temperaturen inte överstiger 38 °C.

Användningsområde

Termostatblandaren är konstruerad för montage i tryckssatta tappvattensystem och uppfyller kraven enligt SS-EN 1111. Termostatblandaren är vid leverans inställd för ett tryck på kall- resp. varmvatten av 3 bar och en temperatur 10 resp. 55 grad. Om där på installationstället är annorlunda tryck och temp. på kall- resp. varmvatten måste termostatblandaren kalibreras.

Tekniska data

Minsta flödestryck utan efterkopplade motstånd	0,5 bar
Minsta flödestryck med efterkopplade motstånd	1 bar
Max. arbetstryck	10 bar
Rekommenderat flödestryck	1 - 5 bar
Provningstryck	16 bar
Flöde vid 3 bar flödestryck	
Badkar	ca. 20 l/min
Dusch	ca. 25 l/min
Max. vattentemperatur vid inlopp	70 °C
Rekommenderad max. temperatur (energibesparing)	60 °C
Termisk desinfektion kan användas	
Säkerhetsspärr	38 °C
Varmvattentemperatur vid inlopp min. 2 °C högre än blandvattentemperatur	
Kallvattenanslutning	höger
Varmvattenanslutning	vänster
Min. kapacitet	= 5 l/min
En reduceringsventil bör installeras om vilotrycket överstiger 5 bar.	



Installation

Spola rörledningssystemet noggrant före och efter installationen!

Montera anslutningarna och skruva fast blandaren, se sida 3 fig. [1].

Observera mättritingen på sida 2.

Kontrollera att anslutningarna är täta!

Omvänd vattenanslutning (varmt höger - kallt vänster).

Byt ut den termostatinsats, se reservdelar sida 7, best.-nr: 47 175 (1/2").



Justering

Temperaturinställning, se sida 4 fig. [1].



Temperaturbegränsningsanslag

Sätt in den bifogade temperaturbegränsaren i temperatur-väljaren, se sida 3 fig. [1], om temperaturbegränsningen ska ligga vid 43 °C.

Temperaturbegränsning

Temperaturen begränsas av säkerhetsspärren vid 38 °C. Genom tryck på knappen kan 38 °C-spärren överskridas, se sida 3 fig. [2].

Inställning av flödesbegränsare, se sida 4 fig. [3].

Flödesbegränsaren kan kringgås genom att man trycker på knappen, se fig. [4].

Användning av avstängningsgrepp och omkastare, se sida 4 fig. [4].

Vid risk för frost

Vid tömning av systemet ska blandaren tömmas separat, eftersom det finns backventiler i kallvatten- och varmvattenslutningen.



Underhåll

Kontrollera alla delar, rengör dem och byt eventuellt ut dem. Smörj dem med special-armaturfett.

Stäng av kallvatten- och varmvattentilloppt.

Backventiler, se sida 5 fig. [1].

- Skruva loss anslutningsnippeln med en nyckel genom att skruva åt höger (vänstergånga).

Monteringen sker i omvänd ordningsföljd.

Termostatinsats, se sida 5 fig. [2].

Monteringen sker i omvänd ordningsföljd.

Efter utförd underhåll av termostaten krävs en ny justering (se Justering).

Keramiköverdel, se sida 4 fig. [5] och sida 5 fig. [3].

Monteringen sker i omvänd ordningsföljd.

Skruva loss och rengör **perlatorn**, se sida 7

Dusch, se sida 5 fig. [4]

5 års garanti för att SpeedClean-munstyckenas funktion förblir oförändrad.

Tack vare SpeedClean-munstycken, som måste rengöras med jämna mellanrum, kan kalkavlagringar på strålmunstycket tas bort enkelt genom att stryka över det.

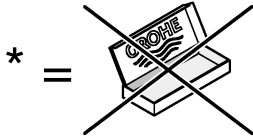
Reservdelar, se sida 7 (* = extra tillbehör).

Skydd mot återströmning

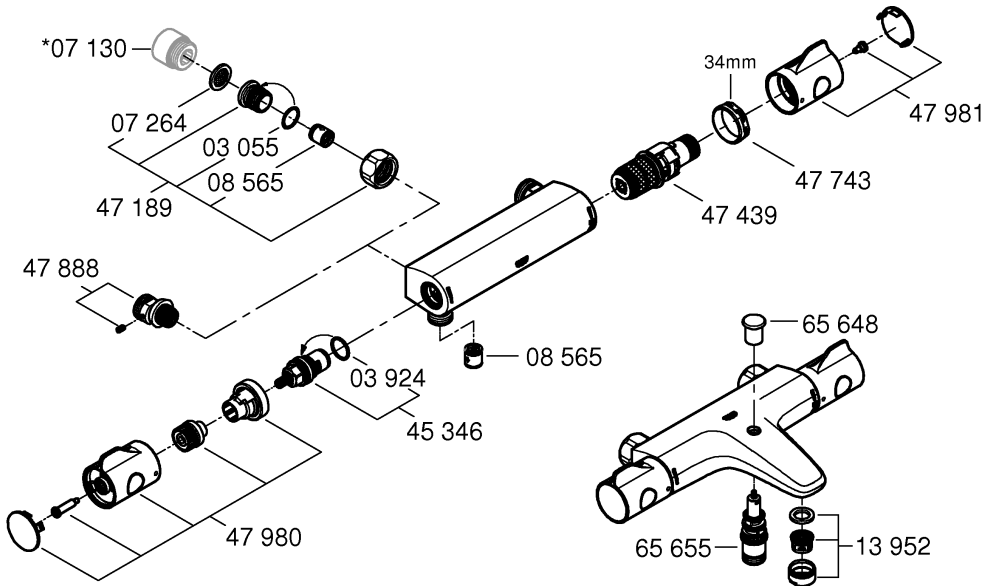
Denna blandare uppfyller kraven gällande återströmning enligt SS-EN 1717 och SäVa § 4.3.2 utan behov av kompletterande produkter eller åtgärder. Detta gäller även i de fall blandaren monteras inom avståndet för vattenspegeln på WC eller bidé

Skötsel

Skötselinformation finns i den bifogade skötselanvisningen.



<p>*07 130</p>		<p>*19 377</p>	<p>30mm</p>		<p>47 439</p>	
		<p>*19 332</p>	<p>34mm</p>		<p>*47 175</p>	



D

+49 571 39 89 333
service.de@grohe.com

A

+43 1 6 80 60
info-at@grohe.com

AUS

1800 080 055
customer.care@reece.com.au

B

+32 (0)2 899 3077
https://www.grohe.be/nl_be/onzeservice/contact.html

BG

+359 2 971 99 59
info-bg@grohe.com

BR

0800 770 1222
falecom@lixilamericas.com

CAU

+99 412 497 09 74
info-az@grohe.com

CDN

+1 888 6447643
info@grohe.ca

CH

+41 44 877 73 00
info@grohe.ch

CN

+86 4008811698
info.cn@grohe.com

CZ

+420 277 004 193
info-cz@grohe.com

DK

+45 44 65 68 00
grohe@grohe.dk

E

+34 93 / 3 36 88 50
grohe@grohe.es

EST LT LV

+372 661 6354
grohe@grohe.ee

F

+33 1 49 97 29 00
sav-fr@grohe.com

FIN

+358 (09)42451390
grohe@grohe.fi

GB

+44 208 283 2840
info-uk@grohe.com

GR

+302102712908
service-gr@grohe.com

H

+36 (06)1 238-8045
info-hu@grohe.com

HK

+852 2969 7067
info@grohe.hk

I

+39 2 959401
info-it@grohe.com

IND

18001024475
customer.care.in@grohe.com

IS

+354 515 400
grohe@byko.is

J

+81-3-5775-7500
info_grohe@blisspajapan.jp

KZ

+7 775 007 05 27
service-kz@grohe.com

MAL

1800 80 6570
customerservice.my@lixil.com

MX

01 800 839 1200
info@lixilamericas.com

N

+47 22 07 20 70
grohe@grohe.no

NL

+31(0) 88-0030700
https://www.grohe.nl/nl_nl/onzeservice/contact.html

NZ

+64 09 573 0490
sales@robertson.co.nz

P

+351 234529620
comercial-pt@grohe.com

PL

+48 (22) 5432640
biuro@grohe.com

RI

0800-1-047-643
customer.care-
indonesia@lixil.com

RO

+40 021 212 50 50
info-ro@grohe.com

ROK

+82 2 1588 5903
info-singapore@grohe.com

RP

+63 2 89288000
service_center@wilcon.com.ph

RUS

8 800 200 00 49
service-ru@grohe.com

S

+46 771 14 13 14
grohe@grohe.se

SGP RC

+65 6311 3611
grohe@connectcentre.sg

SK

+421 948 119 343
info-sk@grohe.com

T

+6629014455
grohe-thailand@lixil.com

TR AZ TM TJ

+90 216 441 23 70
service.turkey@grohe.com

UA

+380 (44) 5375273
info-ua@grohe.com

USA

+1 800 4447643
Grohetechnicare@lixil.com

VN

(+84) 1800 6624
cskh@lixil.com

AL BiH HR KS

ME MK SLO SRB

+385 1 2911470
adria-hr@grohe.com

CY MT IL

+357 22465200
service.cyprus@grohe.com

UAE KWT BHR

OM PK

+971 4 421 4556
service.UAE@grohe.com

KSA LBN JOR

IRQ QAT

+961 76868616
service.lebanon@grohe.com

EGY SUD LBY

+202 26147988
service.egypt@grohe.com

MA DZ TN NGR

BJ GH CI SN

+202 26147988
service.morocco@grohe.com

Far East Area Sales Office:

+65 6311 3600
info@grohe.com.sg

Latin America:

+52 818 3050626
info@lixilamericas.com