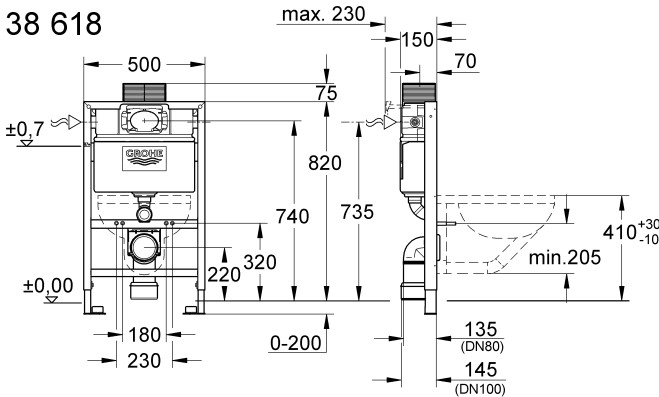


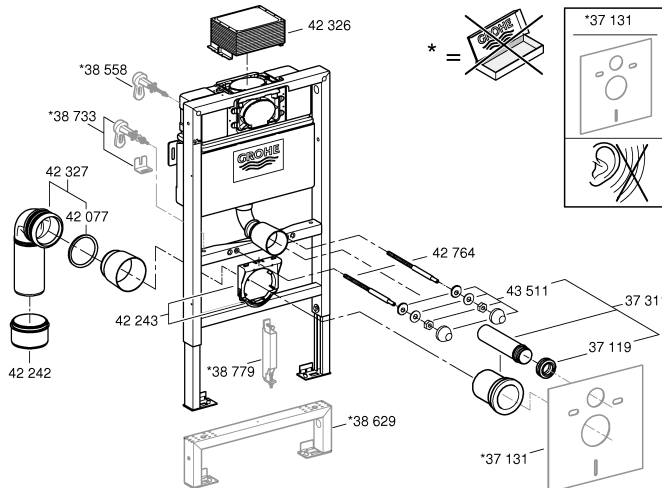
## Monteringsanvisning

38 618

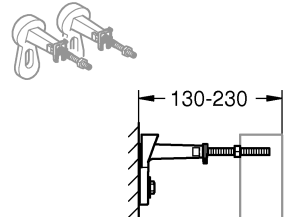


### Fastsättning:

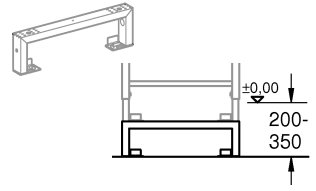
Monteringsramen kan fästas på en bakvägg, sidovägg, eller skiljevägg.  
 Eventuella fästpunkter som kan punktera tätningsskiktet ska vara vattentäta.



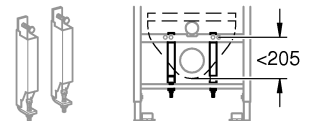
38 558



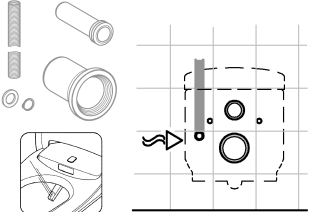
38 629



38 779



40 899



Sida 1: Innehållsförteckning

Sida 1: Måttritningar

Sida 1: Sprängskiss

Sida 3: Monteringsanvisning golv

Sida 6: Anslutning

Sida 10: Kontaktinformation

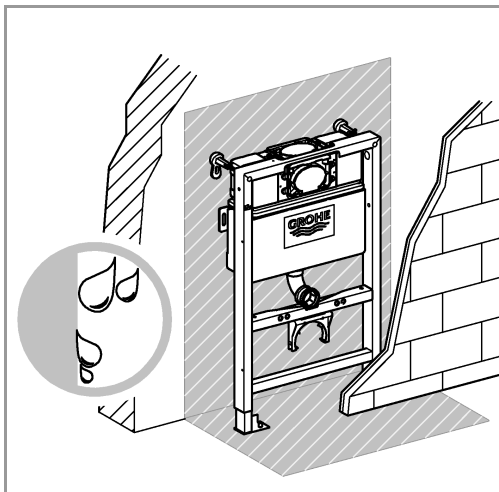
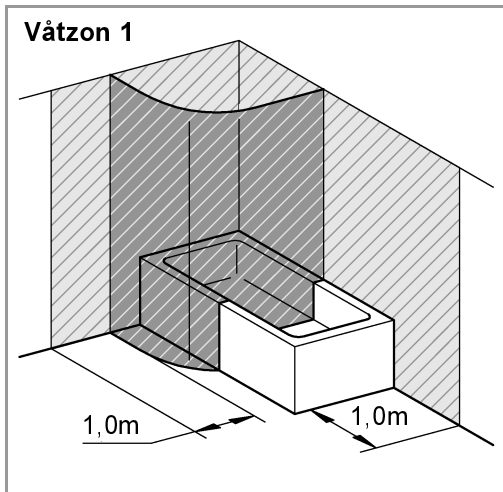
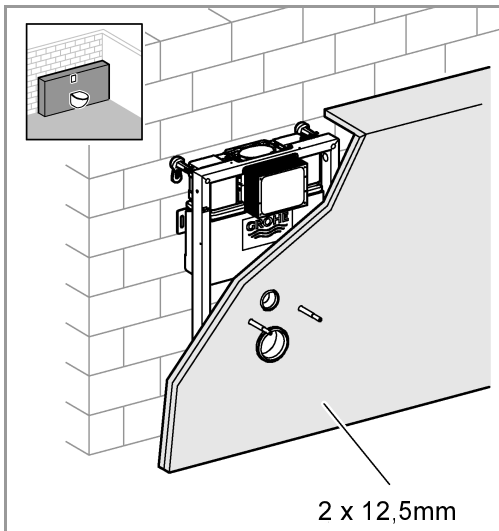
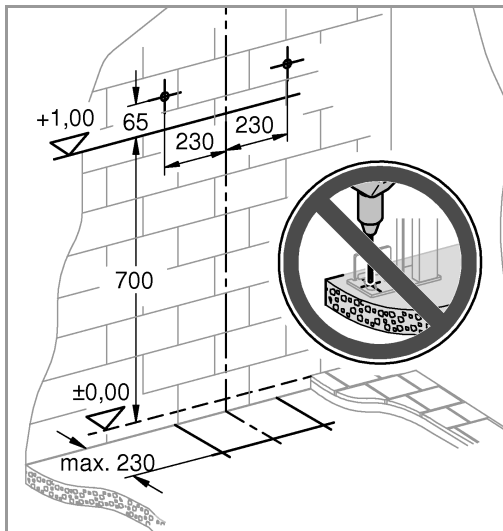
Denna produkt er typ-godkänd:  
 Sintef PS 1230



GROHE Deutschland Vertriebs GmbH  
 Zur Porta 9  
 D-32457 Porta Westfalica



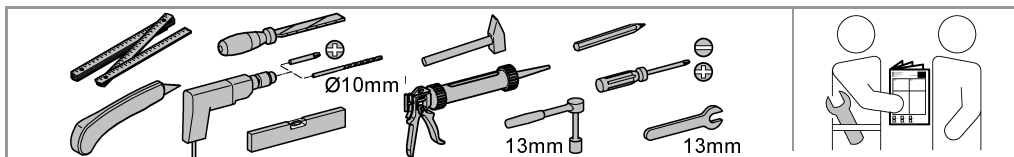
**Acceptedrad**  
 monteringsanvisning  
 2021:1

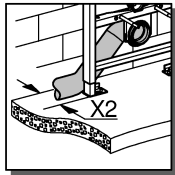
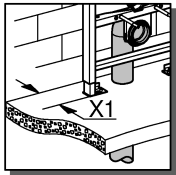
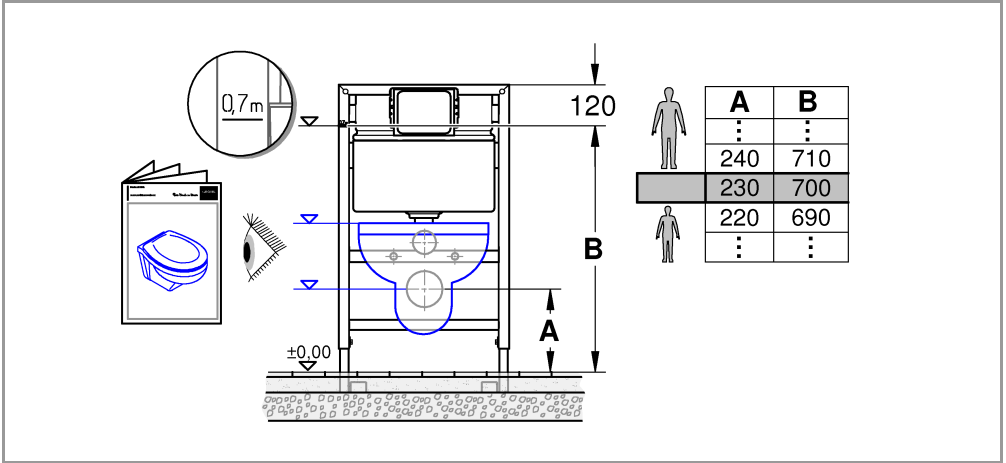


#### Tekniska data

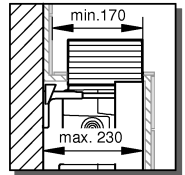
Flödestryck:	min. 0,5 bar
	rekommenderat 1 – 5 bar
Driftstryck:	max. 10 bar
Provtryck:	16 bar

WC-stol med inbyggd spolcistern ska ha spolcisternen placerad i ett vattentätt utrymme med läckageindikering.  
 Läckage ska mynna på plats där man snabbt kan upptäcka detta och där utläckande vatten inte direkt orsakar en skada, till exempel rum med golvavlopp eller med vattentätt golv.  
 Vattenanslutningen ska vara försedd med en åtkomlig avstängningsventil.  
 Alla infästningar i våtzon 1 och 2 ska tätas mot väggens eller golvet's tätskikt.  
 Material för tätning ska fästa mot underlaget och vara vattenbeständigt, mögelresistent och åldringsbeständigt.





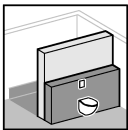
	Ø90	Ø110
X1	min. 135	min. 145
X2	min. 155	min. 165



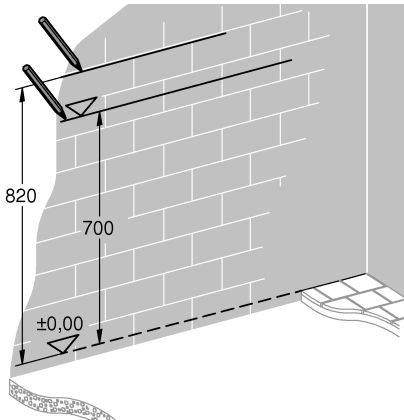
Måttet mellan avloppsavsättning och väggens tätskikt inte får understiga 60 mm.



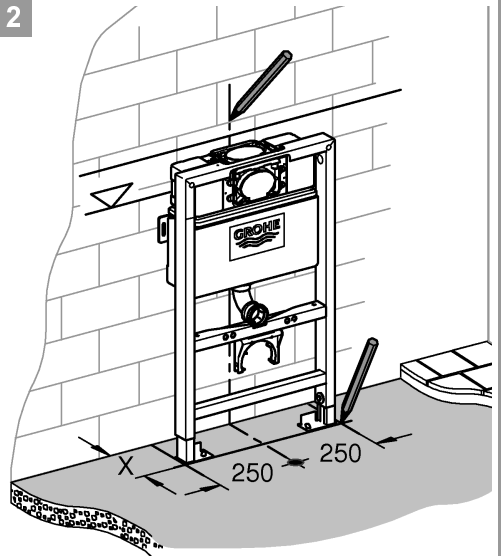
1

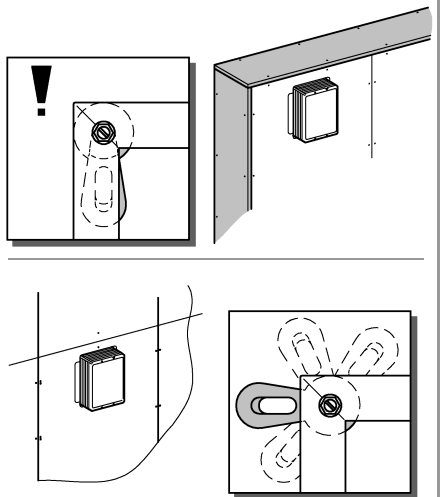
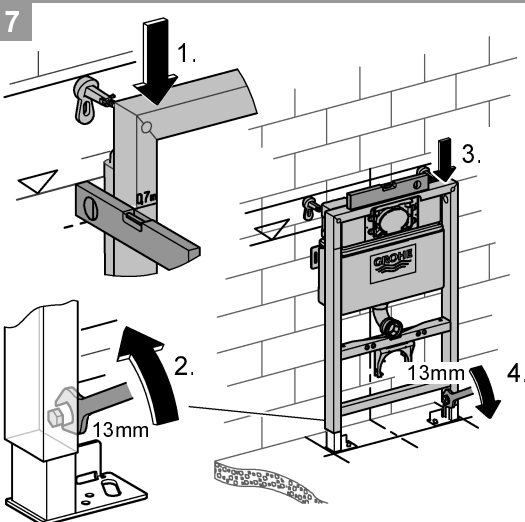
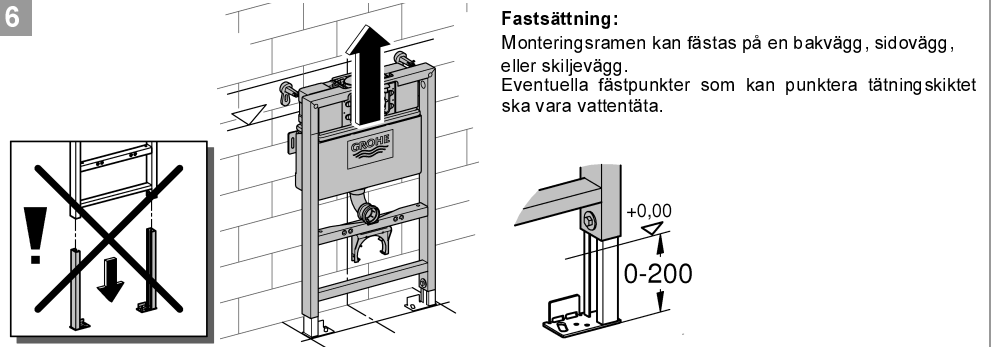
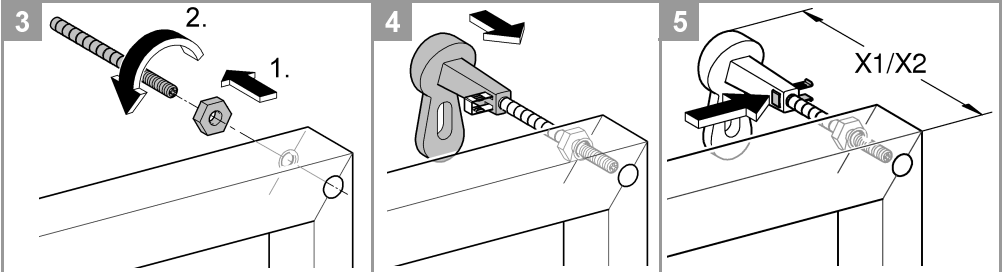


38 558



2

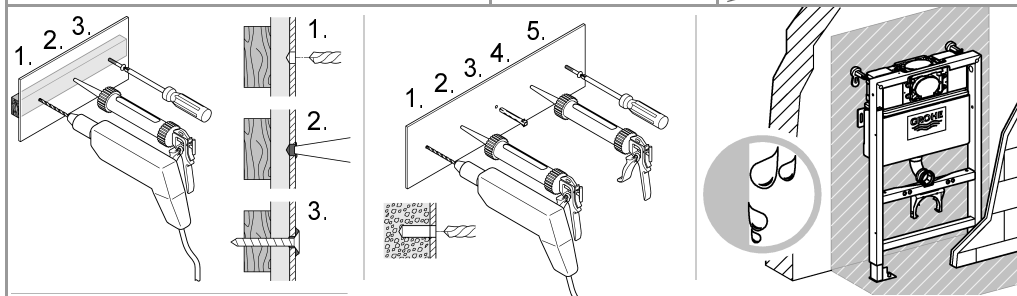
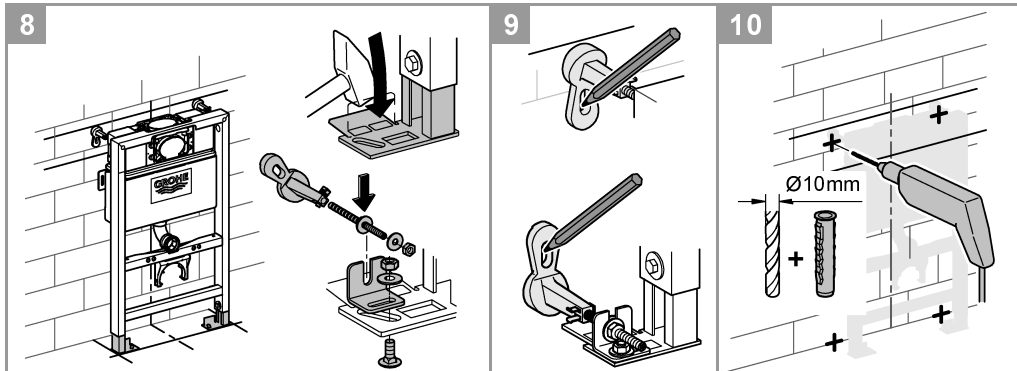




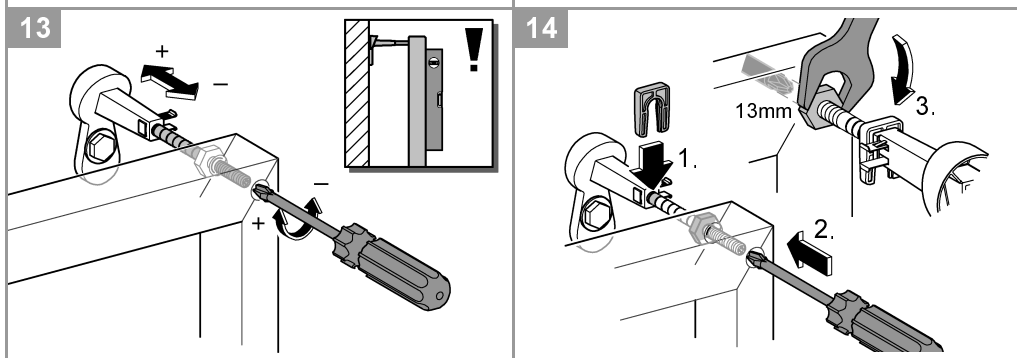
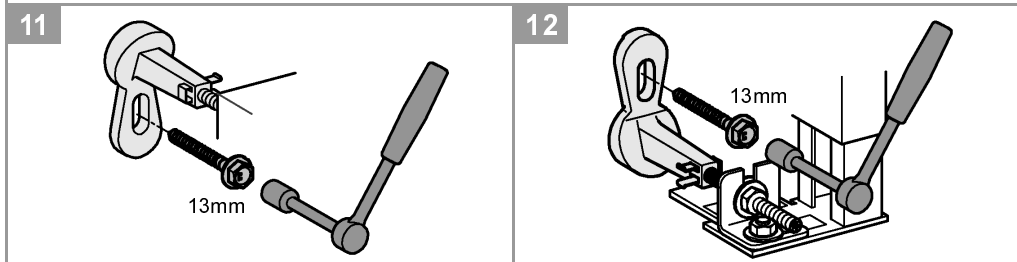
**Vattentäta genomföringar i våtrum**

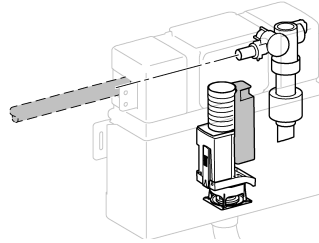
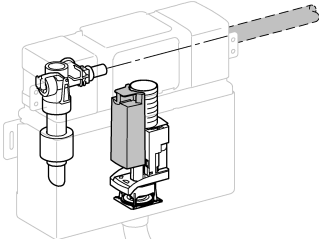
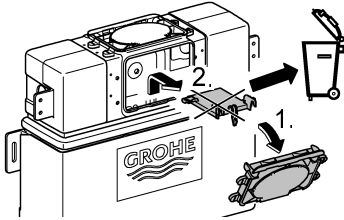
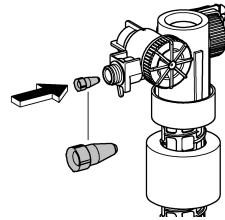
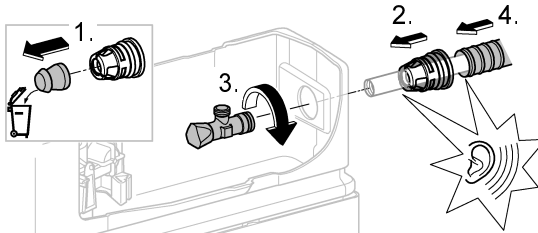
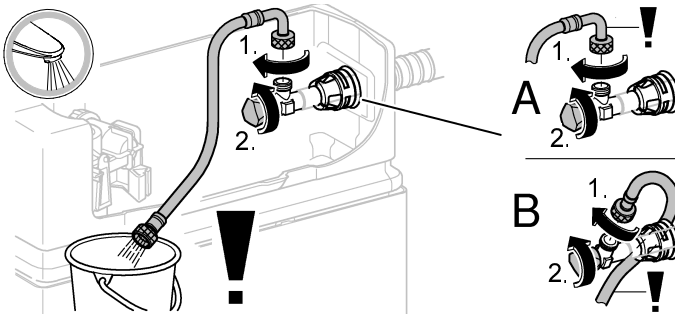
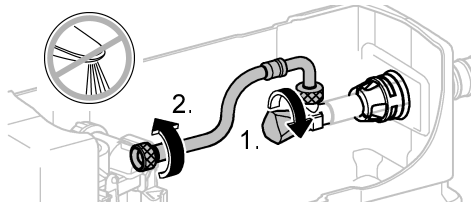
Avloppsröret från klosett och bultar för festsättning av vägghängd klosett ska tätas.  
Manschetter o.d. som tillhör det valda påstrykningsmembranet ska användas.

**Golvmaterial** ska vara massivt, gjutet eller utfört med skivor på regler och så beskaffat att WC-fixturen står stadigt.

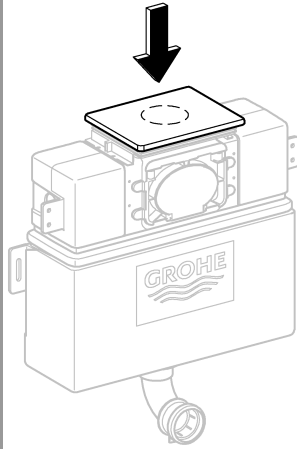


Skruvinfästningar i vätzon 1 ska göras i betong eller annan massiv konstruktion, träreglar, träkortlingar eller i konstruktion som är prövad och godkänd för infästning, till exempel skivkonstruktion. Se exempel på godkända konstruktioner på säkervatten.se. Skruvfästningar i vätzon 1 får inte göras enbart i golv- eller väggskiva.

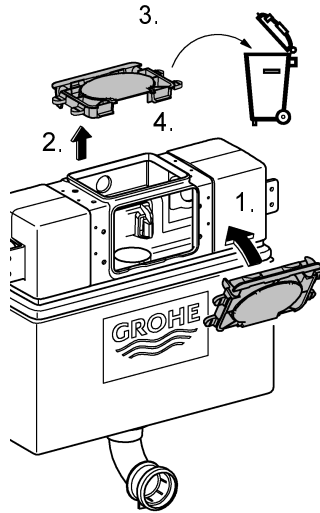


**S****DK****N****FIN****1****2****3****4****5**

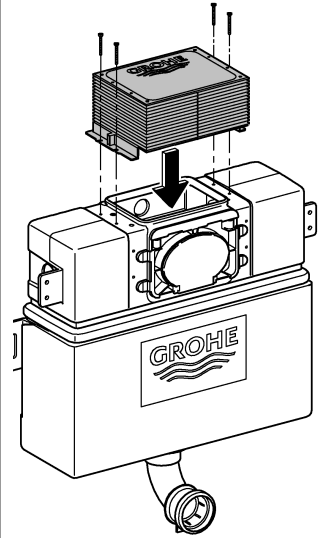
Skyddsror med YD 25mm ska användas tillsammans med medlevererad genomföring/tätning. Mediaröret ansluts mot R15 (1/2") utvärdig gänga med koppling enligt mediarörets monteringsanvisning. CE godkända mediarör i Ø12/Ø16mm med skyddsror YD 25mm kan användas. Dimension tillkoppling avstängnings-ventil: R15 (1/2") utvärdig rörgänga. Täthetskontroll av röranslutningarna ska utföras efter installationen.



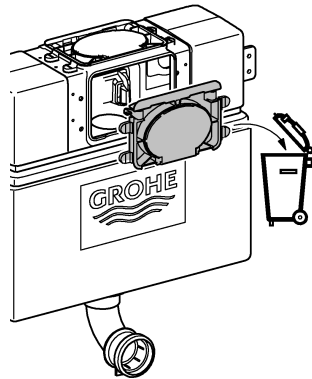
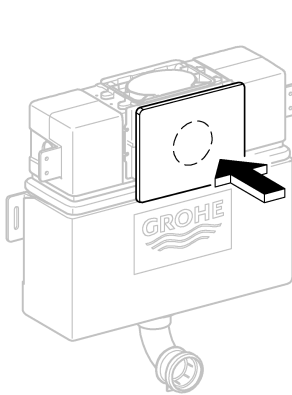
1a



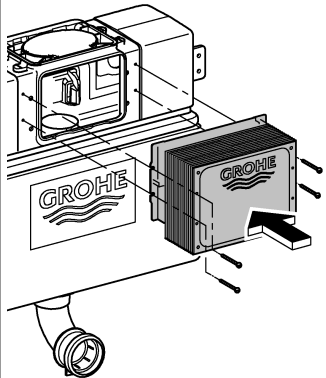
2a



1b

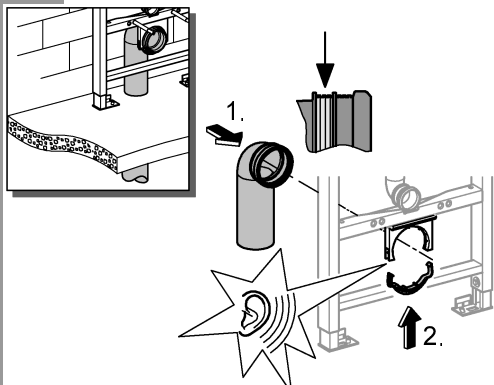


2b



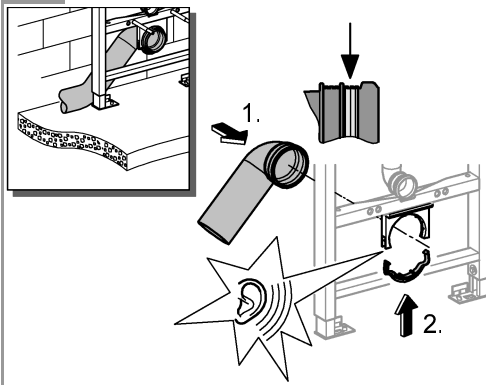


1a



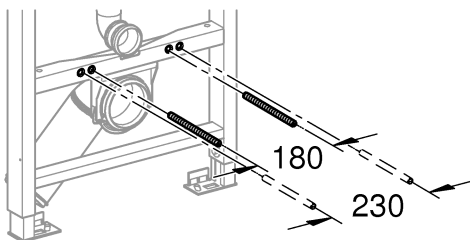
Påkoppling av klosettskålen Klosettskålen som används tillsammans med GROHE Rapid SL ska ha mått enligt SS-EN38.

1b

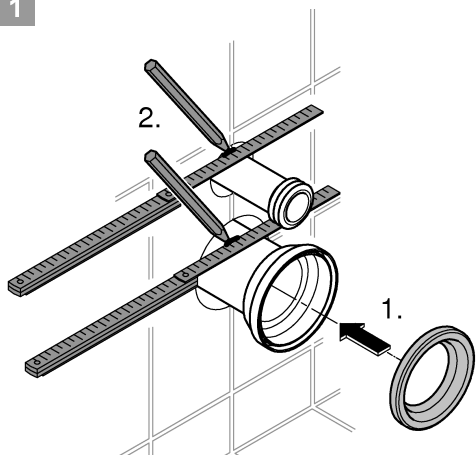


Täthetskontroll av spillvattenrören ska utföras genom okulärbesiktning.

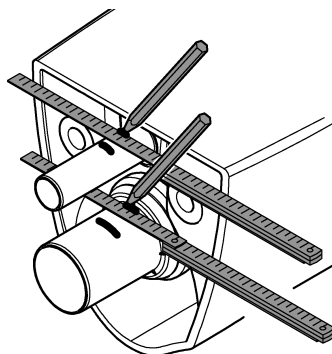
2



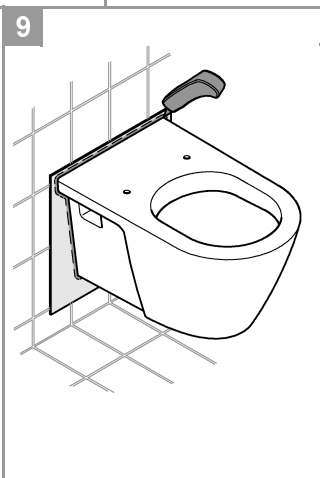
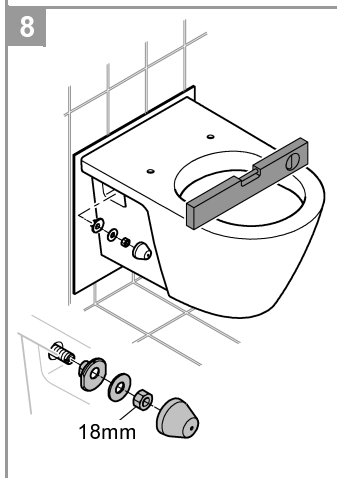
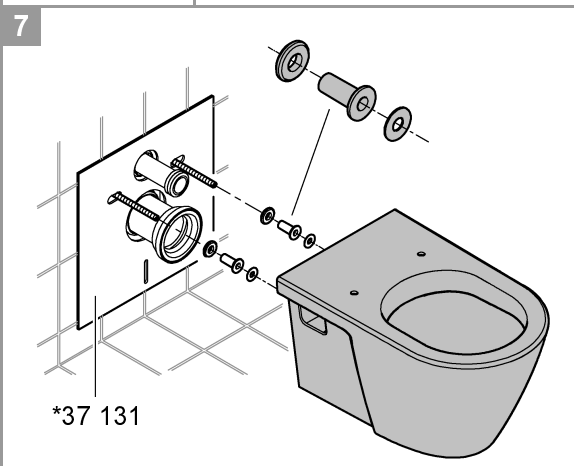
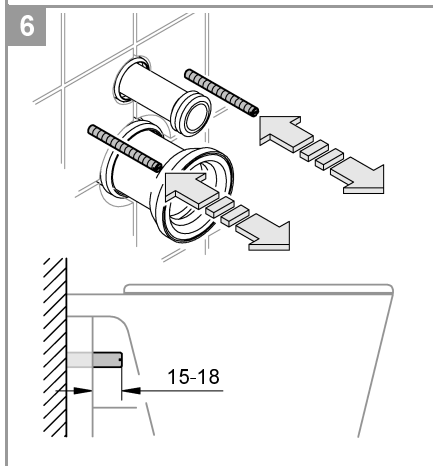
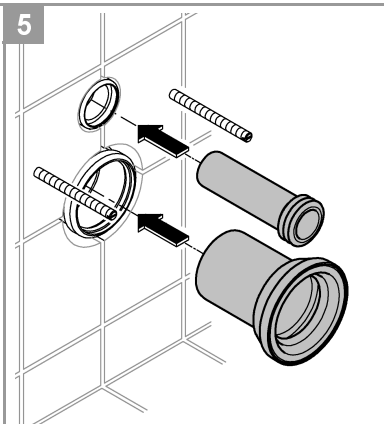
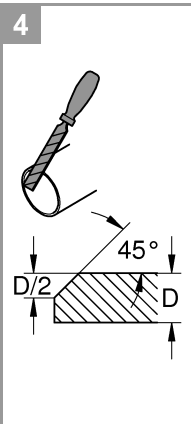
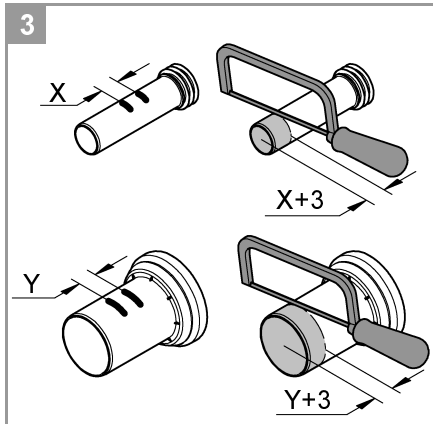
1



2







**D**

☎ +49 571 39 89 333  
service.de@grohe.com

**A**

☎ +43 1 6 80 60  
info-at@grohe.com

**AUS**

☎ 1800 080 055  
customer.care@reece.com.au

**B**

☎ +32 (0)2 899 3077  
[https://www.grohe.be/nl\\_be/onze-service/contact.html](https://www.grohe.be/nl_be/onze-service/contact.html)

**BG**

☎ +359 2 971 99 59  
info-bg@grohe.com

**BR**

☎ 0800 770 1222  
falecom@lixilamericas.com

**CAU**

☎ +99 412 497 09 74  
info-az@grohe.com

**CDN**

☎ +1 888 6447643  
info@grohe.ca

**CH**

☎ +41 44 877 73 00  
info@grohe.ch

**CN**

☎ +86 4008811698  
info.cn@grohe.com

**CZ**

☎ +420 277 004 193  
info-cz@grohe.com

**DK**

☎ +45 44 65 68 00  
grohe@grohe.dk

**E**

☎ +34 93 / 3 36 88 50  
grohe@grohe.es

**EST LT LV**

☎ +372 661 6354  
grohe@grohe.ee

**F**

☎ +33 1 49 97 29 00  
sav-fr@grohe.com

**FIN**

☎ +358 (09)42451390  
grohe@grohe.fi

**GB**

☎ +44 208 283 2840  
info-uk@grohe.com

**GR**

☎ +302102712908  
service-gr@grohe.com

**H**

☎ +36 (06)1 238-8045  
info-hu@grohe.com

**HK**

☎ +852 2969 7067  
info@grohe.hk

**I**

☎ +39 2 959401  
info-it@grohe.com

**IND**

☎ 18001024475  
customerservice.in@grohe.com

**IS**

☎ +354 515 400  
grohe@byko.is

**J**

☎ +81-3-5775-7500  
info\_grohe@blisspajapan.jp

**KZ**

☎ +7 775 007 05 27  
service-kz@grohe.com

**MAL**

☎ 1800 80 6570  
customerservice.my@lixil.com

**MX**

☎ 01 800 839 1200  
info@lixilamericas.com

**N**

☎ +47 22 07 20 70  
grohe@grohe.no

**NL**

☎ +31(0) 88-0030700  
[https://www.grohe.nl/nl\\_nl/onze-service/contact.html](https://www.grohe.nl/nl_nl/onze-service/contact.html)

**NZ**

☎ +64 09 573 0490  
sales@robertson.co.nz

**P**

☎ +351 234529620  
comercial-pt@grohe.com

**PL**

☎ +48 (22) 5432640  
biuro@grohe.com

**RI**

☎ 0800-1-047-643  
customerservice-indonesia@lixil.com

**RO**

☎ +40 021 212 50 50  
info-ro@grohe.com

**ROK**

☎ +82 2 1588 5903  
info-singapore@grohe.com

**RP**

☎ +63 2 89288000  
service\_center@wilcon.com.ph

**RUS**

☎ 8 800 200 00 49  
service-ru@grohe.com

**S**

☎ +46 771 14 13 14  
grohe@grohe.se

**SGP RC**

☎ +65 6311 3611  
grohe@connectcentre.sg

**SK**

☎ +421 948 119 343  
info-sk@grohe.com

**T**

☎ +6629014455  
grohe-thailand@lixil.com

**TR AZ TM TJ**

☎ +90 216 441 23 70  
service.turkey@grohe.com

**UA**

☎ +380 (44) 5375273  
info-ua@grohe.com

**USA**

☎ +1 800 4447643  
Grohetechnicare@lixil.com

**VN**

☎ (+84) 1800 6624  
cskh@lixil.com

**AL BiH HR KS**

**ME MK SLO SRB**

☎ +385 1 2911470  
adria-hr@grohe.com

**CY MT IL**

☎ +357 22465200  
service.cyprus@grohe.com

**UAE KWT BHR**

**OM PK**  
☎ +971 4 421 4556  
service.UAE@grohe.com

**KSA LBN JOR**

**IRQ QAT**  
☎ +961 76868616  
service.lebanon@grohe.com

**EGY SUD LBY**

☎ +202 26147988  
service.egypt@grohe.com

**MA DZ TN NGR**

**BJ GH CI SN**  
☎ +202 26147988  
service.morocco@grohe.com

**Far East Area Sales Office:**

☎ +65 6311 3600  
info@grohe.com.sg

**Latin America:**

☎ +52 818 3050626  
info@lixilamericas.com