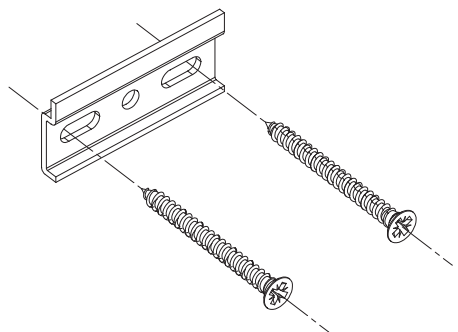


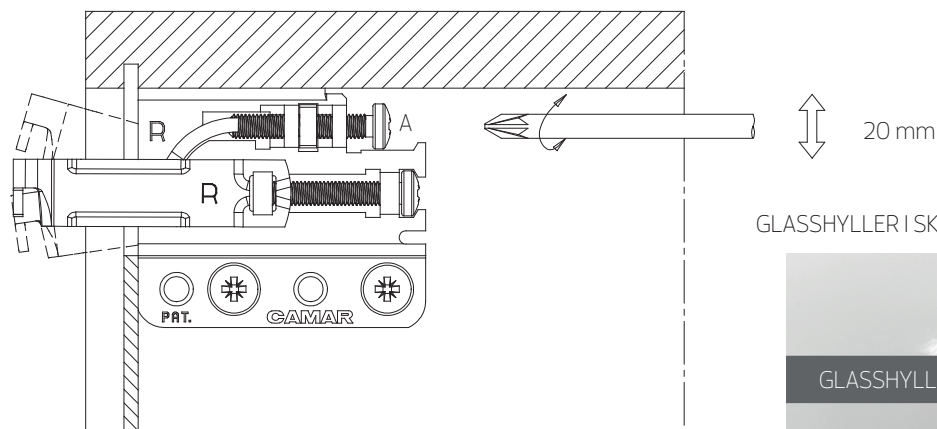
MONTERING AV HILDE HØGSKAP 40 CM PÅ VEGG

ALLE MÅL ER RETTLEIANDE

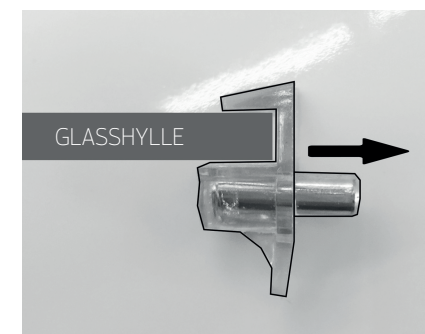
1) VEDLAGTE BESLAG SKRUAST I VEGG



VED Å STRAMME SKRUE A JUSTERAR DU SKAPET OPP ELLER NED



GLASSHYLLER I SKAPET MONTERAST SLIK:



2) SKAPET HENGES OPP ETTER BESLAG SOM SITTER INNI SKAPET

AVSTAND MELLOM BRAKETTENE FRA YTTERKANT TIL YTTERKANT = 36CM

AVSTAND FRA GULV TIL SKRUEHULL I BESLAG = 194 CM

NB!

SKAPET MÅ ÒG FESTAST I VINKLAR NEDE I SKROGET

VED Å STRAMME SKRUE B JUSTERAR DU AVSTAND TIL VEGG

