

MONTERING AV HILDE SPEILSKAP MED LED OVERLYS

ALLE MÅL ER VEILEDANDE


LINNBAD[®]
www.linnbad.no

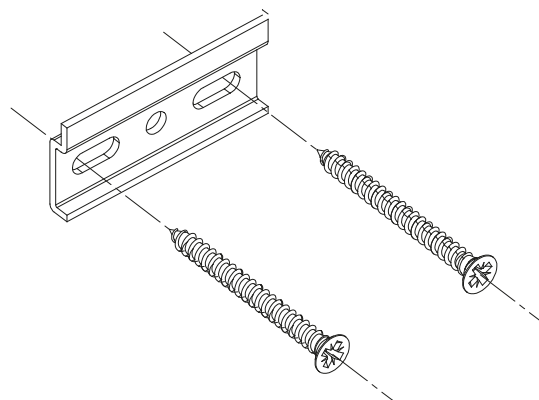
1) VEDLAGTE BESLAG SKRUAST I VEGG

AVSTAND MELLOM BESLAG YTTERKANT-YTTERKANT:

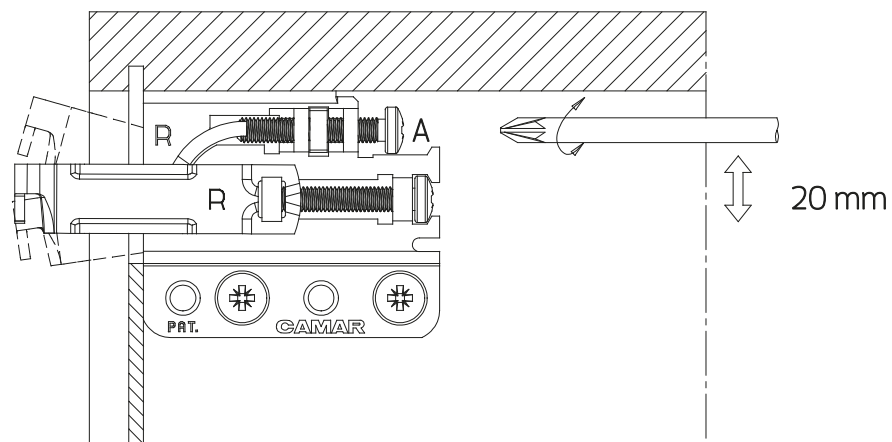
SPEILSKAP 60CM = 56CM SPEILSKAP

80CM = 76CM SPEILSKAP 100CM =

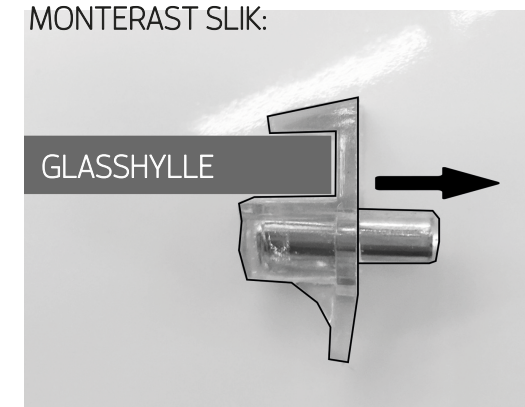
96CM SPEILSKAP 120CM = 116CM



VED Å STRAMME SKRUE A JUSTERER DU
SKAPET OPP ELLER NED



GLASHYLLER I
SKAPET
MONTERAST SLIK:



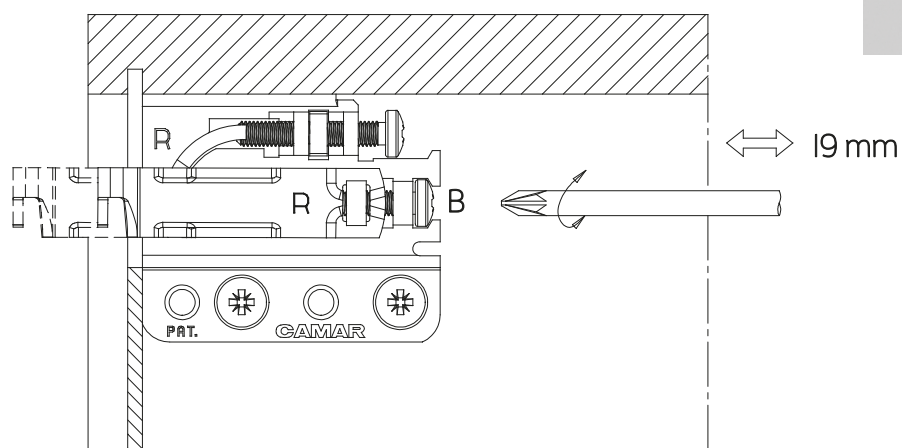
2) SKAPET HENGES OPP ETTER BESLAG SOM SITTER INNI SKAPET

AVSTAND FRÅ GOLV TIL SKRUEHOL I BESLAG:

HILDE MED BALDER / BRAGE SERVANT = 194 CM

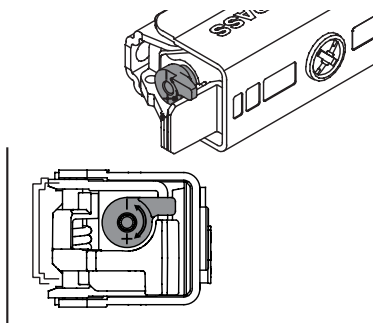
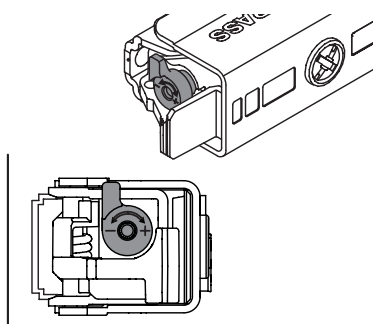
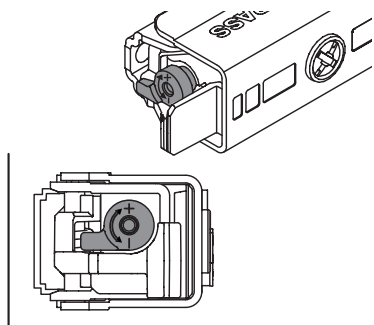
3) SKAPET MÅ ÒG FESTAST I VINKLAR NEDE PÅ SKAPET

VED Å STRAMME SKRUE B JUSTERER DU
AVSTAND TIL VEGG

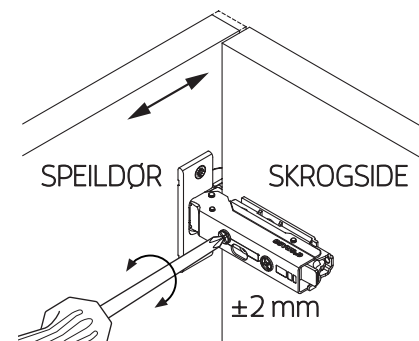


MONTERING AV SPEILSKAP PÅ VEGG

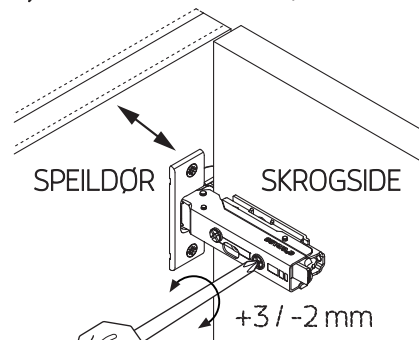
VRI TAPP PÅ HENGSEL MOT
HØYRE FOR Å JUSTERE STYRKE PÅ
DEMPING



JUSTERING AV SPEILDØR SIDEVEIS



JUSTERING AV SPEILDØR INN/UT



JUSTERING AV SPEILDØR OPP/NED

