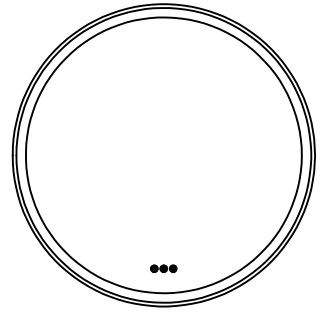


# SVEDBERGS®

**S****N****DK****FI****GB****RU**

Monteringsanvisning spegel Ista Ø60 - Ø100 Ram  
Monteringsveiledning speil Ista Ø60 - Ø100 Ramme  
Monteringsvejledning spejl Ista Ø60 - Ø100 Ramme  
Asennusohje peili Ista Ø60 - Ø100 Kehys  
Assembly instruction mirror Ista Ø60 - Ø100 Frame  
Инструкция по монтажу зеркала Ista Ø60 - Ø100

**60, 80, 100****Sid / page 2**

Nödvändiga verktyg och förpackningens innehåll  
Nødvendige verktøy og pakkens innhold  
Nødvendigt værktøj og Pakkens indhold  
Tarvittavat työkalut ja pakkauksen sisältö  
Necessary tools and contents of package  
Необходимые инструменты и содержимое упаковки

**Sid / page 3**

Tips till elinstallatören / Tips til elinstalatøren  
Tips til elinstallatøren / Ohjeita sähköasentajalle  
Advice to the electrician / Советы электрику

**Sid / page  
4**

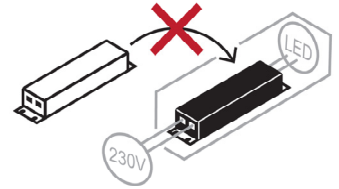
Borrinstruktion / Borrinstruksjon / Borranvisning  
Porausohje / Drilling instruction / Инструкция по сверлению

**Sid / page  
5 - 7**

Monteringsanvisning / Monteringsveiledning /  
Monteringsvejledning / Asennusohje  
Assembly instruction / Инструкция по монтажу

**Sid / page 8**

Skötselråd / Behandlingsråd /  
Rengøring- og vedligeholdelse / Hoito-ohje /  
Maintenance advice / Инструкции по уходу



Denna produkt innehåller en ljuskälla med energiklass F.

This product contains a light source of energy efficiency class F.



Accepterad  
monteringsanvisning  
2021:1

Denna produkt är anpassad till Branschregler Säker Vatteninstallation. Svedbergs garanterar produktens funktion om branschreglerna och monteringsanvisningen följs.

För garantivillkor se vår hemsida [www.svedbergs.se](http://www.svedbergs.se)

For garantibetingelser, besøk vår hjemmesiden [www.svedbergs.no](http://www.svedbergs.no)

For garantibetingelser, besøg vår hjemmeside [www.svedbergs.dk](http://www.svedbergs.dk)

Katso takuehtomme kotisivuiltamme [www.svedbergs.fi](http://www.svedbergs.fi)

For warranty conditions, please see our website [www.svedbergs.com](http://www.svedbergs.com)

Смотрите наши условия гарантии на веб-сайте [www.svedbergs.fi](http://www.svedbergs.fi)



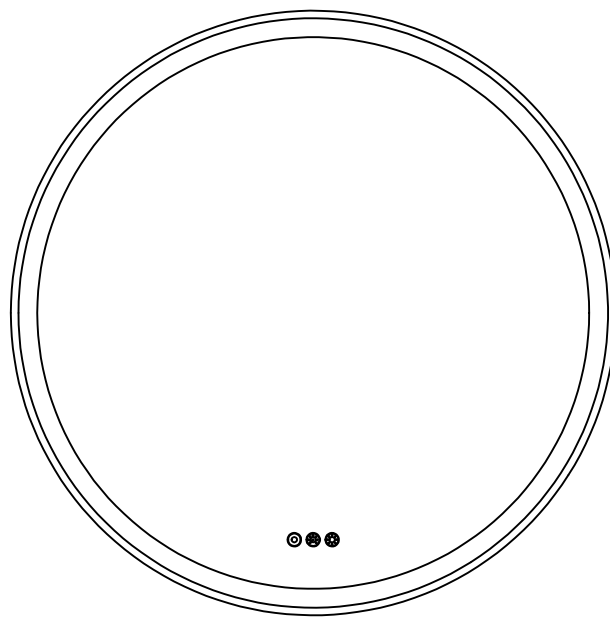
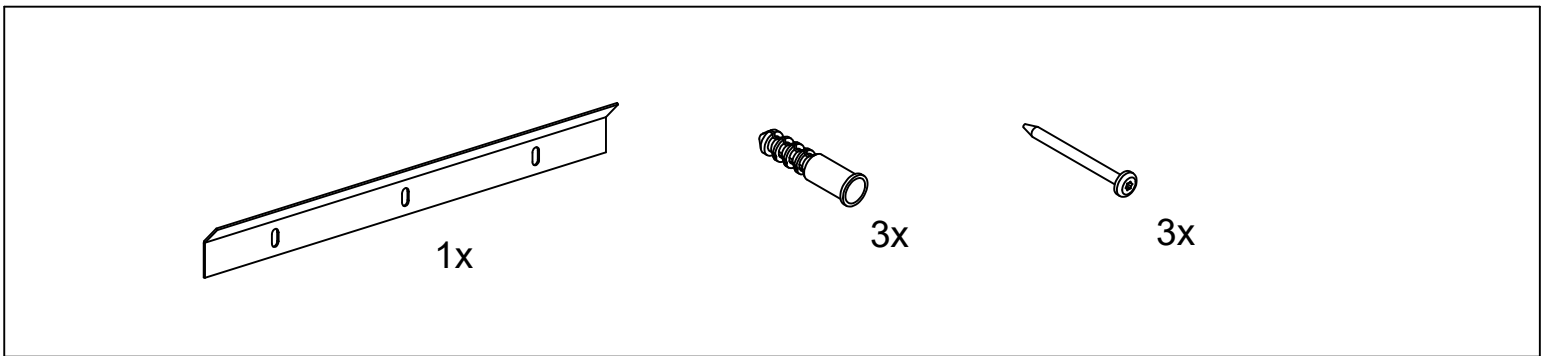
- S** Vid hantering av glas, använd skyddsglasögon och skyddshandskar.
- N** Ved håndtering av glass, bruk beskyttelsesbriller og handsker.
- DK** Ved håndtering af glas, anvend beskyttelsesbriller & beskyttelsehandsker.
- FI** Käytä suojahansikkaita ja suojalaseja käsitellessäsi lasia.
- GB** When handling glass, use eye protectors and gloves for protection.
- RU** При работе с стеклом используйте защитные очки и перчатки.

## SVEDBERGS®

Svedbergs i Dalstorp AB, Verkstadsvägen 1, 514 63 Dalstorp, SWEDEN

0321-53 30 00, kundtjanst@svedbergs.se, info@svedbergs.se

[www.svedbergs.se](http://www.svedbergs.se), [www.svedbergs.no](http://www.svedbergs.no), [www.svedbergs.dk](http://www.svedbergs.dk), [www.svedbergs.fi](http://www.svedbergs.fi), [www.svedbergs.com](http://www.svedbergs.com)



1x

**S** Tips till elinstallatören!

**FI** Ohjeita sähköasentajalle!

**N** Tips til elinstallatøren!

**GB** Advice to the electrician!

**DK** Tips til elinstallatøren!

**RU** Советы электрику!

- S**
- **OBS!** Elinstallation skall utföras av behörig elektriker.
  - Om strömkabeln blir skadad eller av annan anledning inte fungerar, kontakta närmaste återförsäljare för utbyte.
  - Ljuskällan i denna belysning är ej utbytbar, hela spegeln med belysning skall bytas.
  - Endast för inomhusbruk.

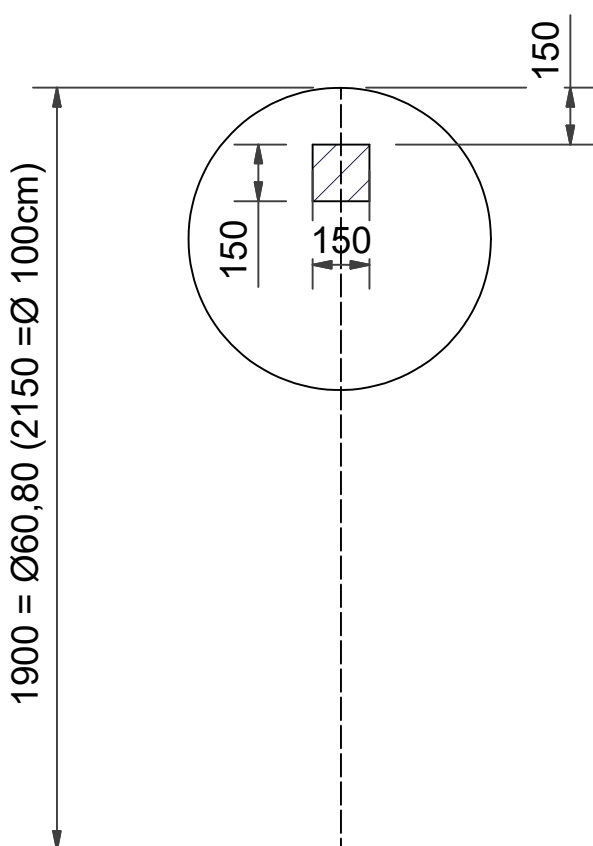
- N**
- **OBS!** Elinstallasjon skal utføres av autorisert elektriker.
  - Hvis strömkabelen blir skadet eller av andre grunner ikke fungerer, må strömkabel skiftes hos nærmeste forhandler.
  - Lyskilden i denne belysningen kan ikke byttes ut, hele speilet med belysning må byttes ut.
  - Kun for innendørs bruk

- DK**
- **OBS!** Elinstallationerne skal udføres af en autoriseret elinstallatør.
  - Hvis strömkablet bliver skadet eller af anden grund ikke virker, kontakt da forhandleren for at få det byttet.
  - Lyskilden i denne belysning kan ikke udskiftes, hele spejlet med belysning skal udskiftes.
  - Kun til indendørs brug

- FI**
- **HUOM!** Sähköasennuksen saa suorittaa vain hyväksytty sähköasentaja.
  - Jos virtajohto vahingoittuu tai ei jostain syystä toimi, ota yhteyttä lähimpään jälleenmyyjään.
  - Tämän valaisimen valonlähdettä ei voi vaihtaa erikseen, vaan on vaihdettava koko peili valaistuksineen.
  - Vain sisäkäyttöön

- GB**
- **PLEASE NOTE!** Electrical work should be carried out by a qualified electrician.
  - If the cable is damaged or not working, contact your retailer to get it exchanged.
  - The light source in this lighting is not replaceable, the entire mirror with lighting must be replaced.
  - For indoor use only

- RU**
- **ВНИМАНИЕ!** Электрическое подключение может осуществлять только квалифицированный электрик.
  - Если электрический провод поврежден или по каким-то причинам не работает, свяжитесь с нашим дилером.
  - Источник света в этом освещении не подлежит замене, необходимо заменить все зеркало с подсветкой.
  - Только для внутреннего использования



458060	39,30 W	Max. 0.3A	≥ 0.9 PF
458080	55,80 W	Max. 0.3A	≥ 0.9 PF
458100	65,60 W	Max. 0.3A	≥ 0.9 PF

- S** Optimalt område för framdragning av el. Gäller samtliga storlekar.
- N** Optimalt område for framtrekk av el-ledning. Gjelder alle størrelser.
- DK** Det optimale område til trækning af el-installation. Gælder samtlige størrelser
- FI** Optimaalinen alue sähkönsyötölle. Koskee kaikkia kokoja.
- GB** Ideal area for electrical wiring. Valid for all sizes.
- RU** Оптимальная зона для электроподключения. Действительна для всех размеров.

**S** Borrinstruktion

**FI** Porausohje

**N** Borrinstruksjon

**GB** Drilling instruction

**DK** Borranvisning

**RU** Инструкция по сверлению

**S** **OBS!** Kontrollera höjden på tvättställsblandaren innan montage.  
**OBS!** Vid montage av väggspejel 1200 bör Ni vara två personer.

**N** **OBS!** Kontroller høyden på blandebatteriet før montering.  
**OBS!** Ved montering av veggspeil 1200 bør man være to personer.

**DK** **OBS!** Kontrollere højden på håndvaskearmaturet inden montage.  
**OBS!** Ved montage af spejl 1200 bør man være to personer.

**FI** **HUOM!** Tarkasta pesuallashanan korkeus ennen asennusta.  
**HUOM!** Seinäpeiliin 1200 asennukseen tarvitaan kaksi henkilöä.

**GB** **NOTE!** Check the height of the washbasin mixer before fitting the mirror.  
**NOTE!** It is recommended that two persons cooperate when fitting the 1200 mirror.

**RU** **ВНИМ!** Проверьте высоту смесителя до установки.  
**ВНИМ!** Для установки зеркала размером 1200 требуется два человека.



\*

**S** Rekommenderad höjd

**N** Rekommandert høyde

**DK** Anbefalet højde

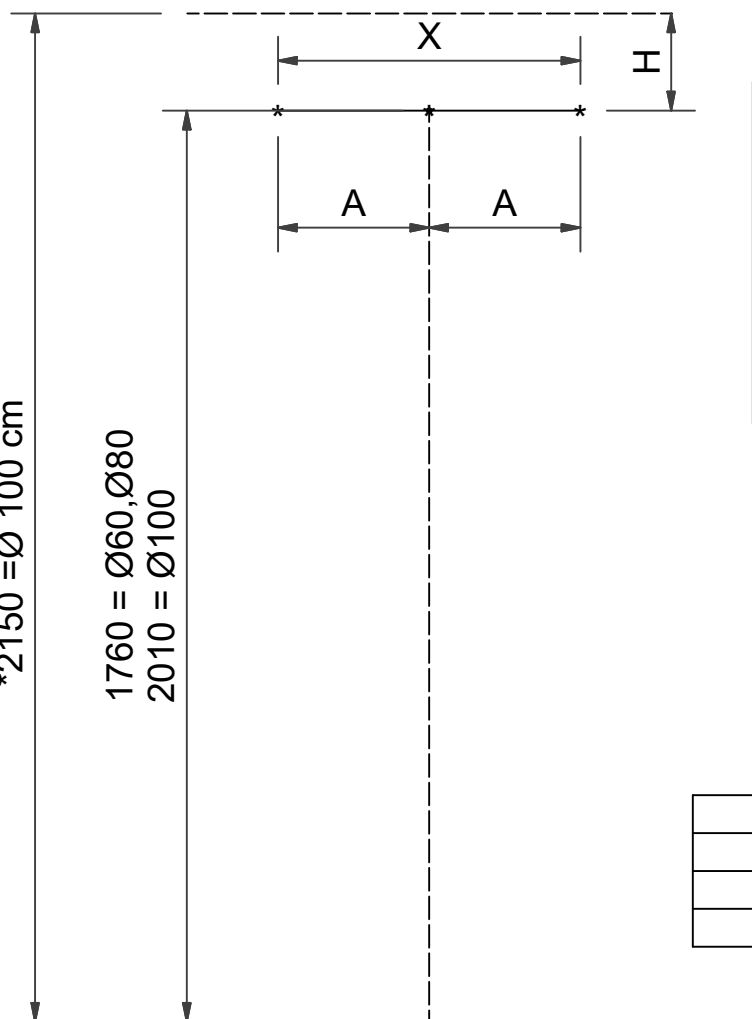
**FI** Suositeltu korkeus

**GB** Recommended height

**RU** Рекомендуемая высота

\*1900 = Ø 60, 80 cm  
\*2150 = Ø 100 cm

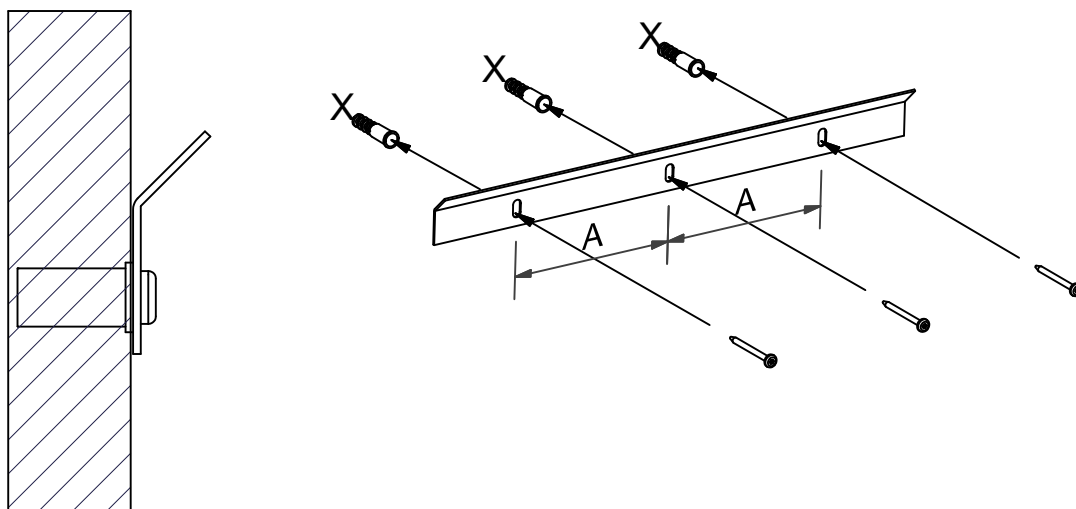
1760 = Ø60, Ø80  
2010 = Ø100



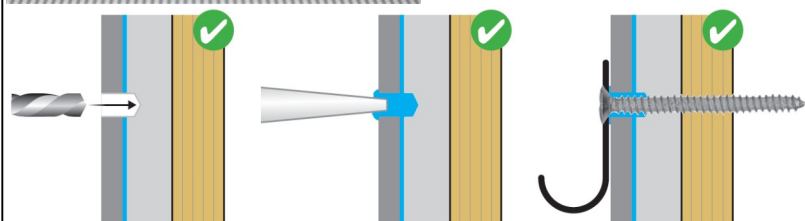
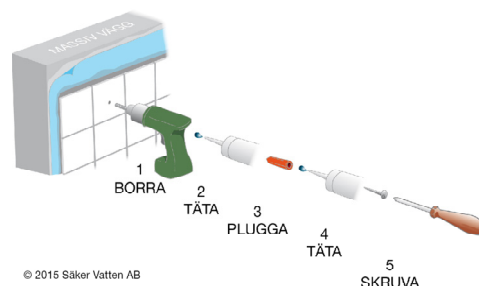
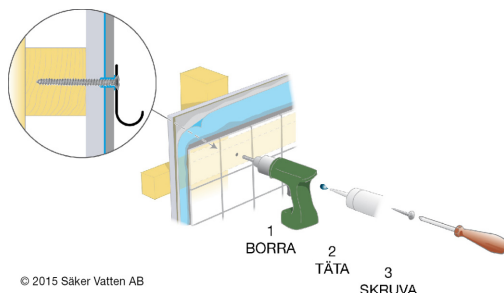
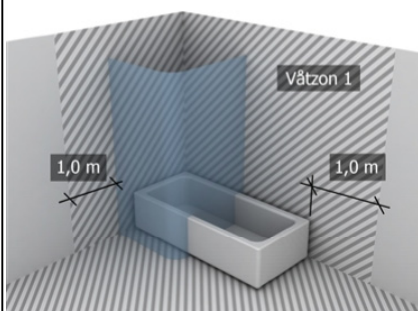
Width	A	X	H
60	70	140	140
80	93	186	140
100	113	226	140

- S** **OBS:** Alla infästningar i våtzon 1 och 2 ska tätas mot väggens eller golvet tätskikt. Material för tätning ska fästa mot underlaget och vara vattenbeständigt, mögelresistent och åldringsbeständigt. Beroende av väggmaterial, skall metoden för väggmontering anpassas (Ev. förborring, plugg etc.). Tala med Er återförsäljare. Denna produkt är anpassad till Branschregler Säker Vatteninstallation. Leverantören garanterar produktens funktion om branschreglerna och produktens monteringsanvisning följs.
- N** **OBS:** Tenk på at når du penetrerer en fuktsperre bør riktig tetningsmasse anvendes. Fremgangsmåten for montering på vegg (boring av hull, bruk av festpluggar etc.), må tilpasses veggens konstruksjon. Kontakt din forhandler for nærmere opplysninger.
- DK** **OBS:** Husk på, at når men gennembryder en fugtspærre, skal nødvendig tætningsmasse anvendes. Afhængig af vægmaterialet skal metoden til vægmontering tilpasses denne (evt. forboring, rawplugs el. lign.). Hvis du er i tvivl, så henvend dig til din forhandler.
- FI** **HUOM:** Jos etulevyn pinnan kosteussuojaus rikotaan, on kohta tiivistettävä tarvittavalla massalla. Kiinnitykseen käytettävät kiinnikkeet ja menetelmät vaihtelevat seinämateriaalista riippuen (poraus, tulpat ym.). Lisätietoja saatte jälleenmyyjältänne.
- GB** **PLEASE NOTE:** When drilling into the wall/floor, please insure that you do not damage the damp proof course. The method of wall mounting must be suited to the material of the wall (preboring, plugs etc.).
- RU** **ВНИМ:** Если водяная изоляция панели повреждена, ее следует восстановить покрыв нужной массой. В зависимости от того, из какого материала изготовлена несущая стена, при монтаже применяются различные способы (сверление, дюбеля). Дополнительные сведения Вы можете получить у продавца.

1



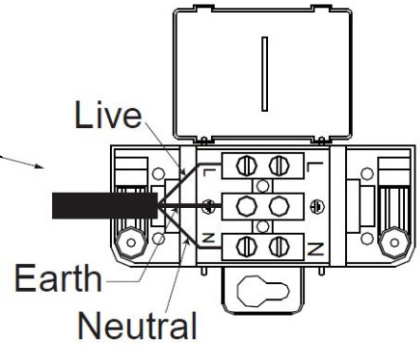
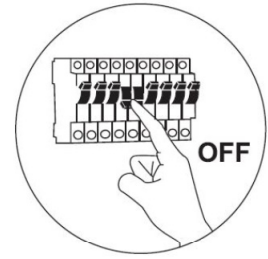
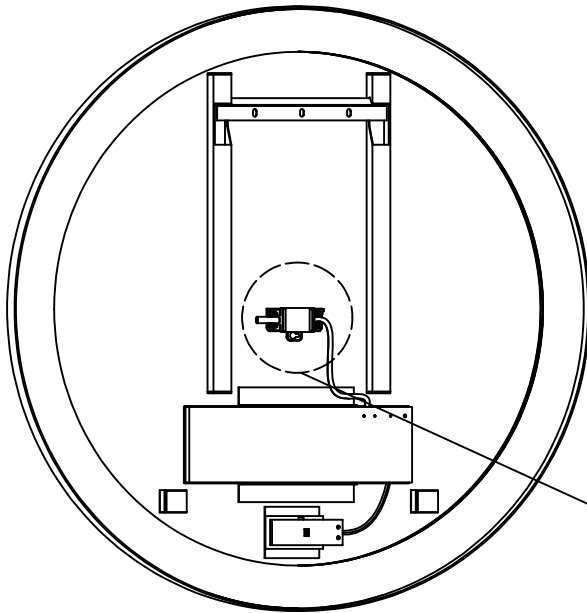
Skruvinfästningar i våtzon 1 ska göras i betong eller annan massiv konstruktion, träreglar, träkortlingar eller i konstruktion som är provad och godkänd för infästning, till exempel skivkonstruktion. Se exempel på godkända konstruktioner på [sakerivatten.se](http://sakerivatten.se).



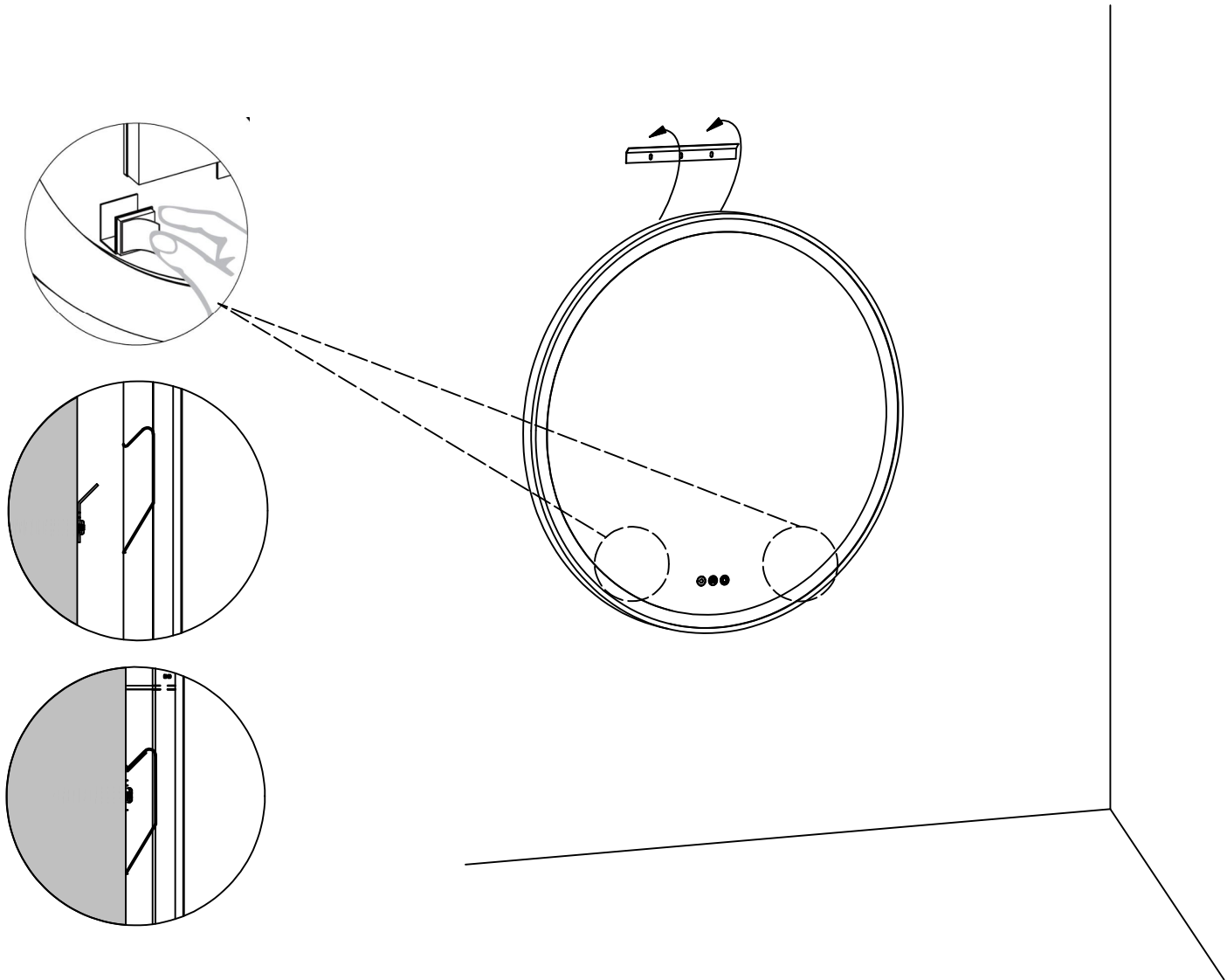
**Provad och godkänd skivkonstruktion**

- Borra endast genom ytskikt och tätskikt.
- Fyll hålet med åldersbeständig tätningssassa.
- Skruven ska borra sig själv genom plywoodskivan

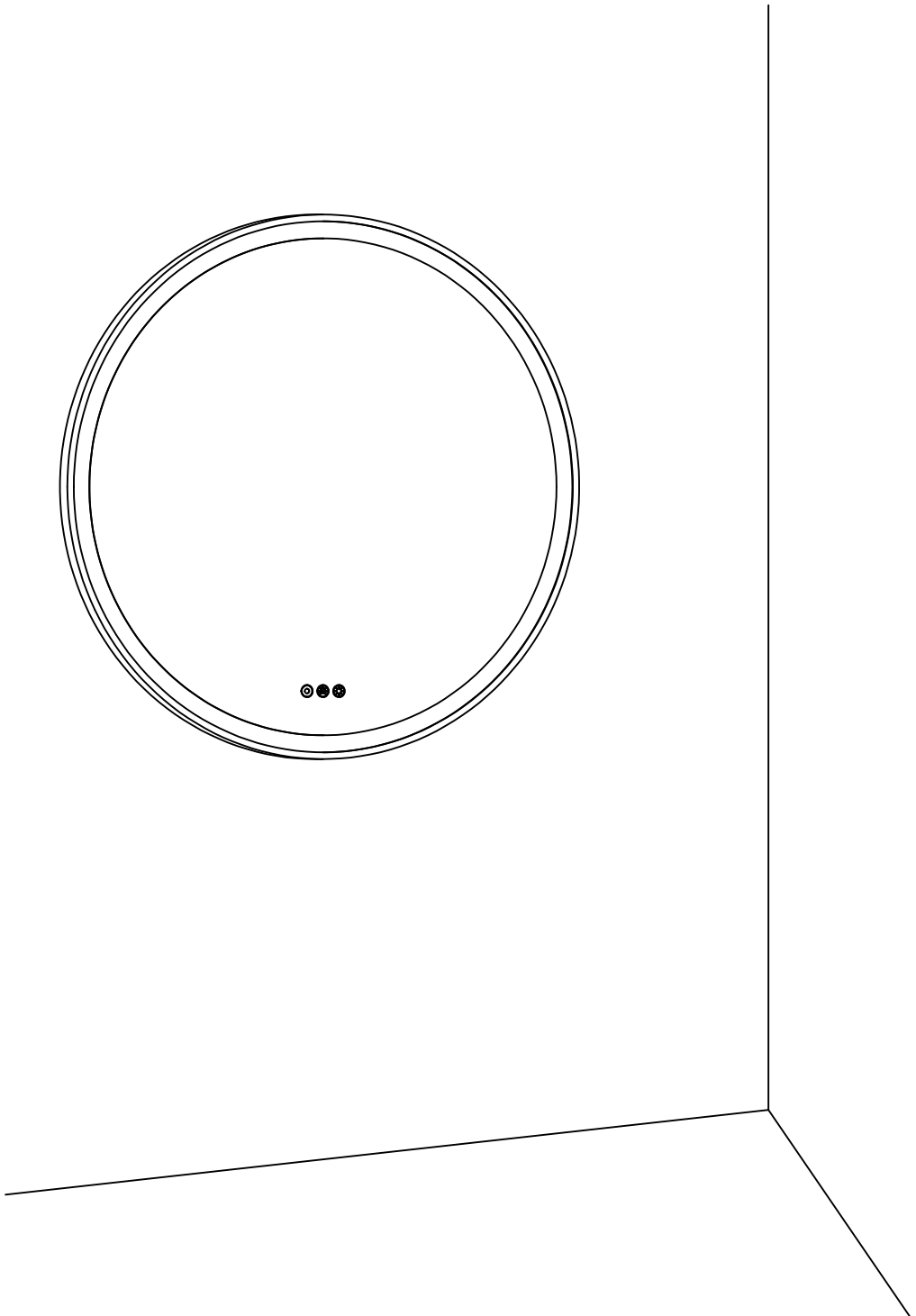
# 2



# 3



4



**S**

Produkten är märkt med en 7-siffrig kod, vänligen avlägsna den ej!  
Koden uppges vid kontakt med återförsäljare / Svedbergs.

**N**

Produktene er merket med en 7-sifret kode, vær vennlig og ikke fjern denne!  
Koden opplyses om ved kontakt med forhandleren/ Svedbergs.

**DK**

Produktet er mærket med et 7 cifret nr., gem venligst dette.  
Nummeret skal bruges ved henvendelse til forhandleren/Svedbergs.

**FI**

Tuote on merkitty 7-numeroisella koodilla, ole hyvä ja jätä se paikalleen!  
Koodi on tarpeellinen mahdollisissa yhteydenotoissa jälleenmyyjälle/Svedbergsille.

**GB**

The product is labelled with a 7 number code - please do not remove it!  
The code will be required when contact is made with Svedbergs or their suppliers.

**RU**

Изделие промаркировано 7-значным номером. Пожалуйста, оставьте номер  
нетронутым. Код необходим для возможного контакта со Svedbergs или его дилером.

**S****Skötselråd:**

För att ta hand om din möbel på bästa sätt ska du använda vanligt rengöringsmedel till de målade ytorna. Undvik medel som innehåller slipmedel, syror eller ammoniak. På andra ytor som kan vara mer porösa, är det bäst att rengöra med en lätt fuktad trasa och samma milda rengöringsmedel.

Inte heller här ska du använda skurpulver eller medel som innehåller slipmedel, syror eller ammoniak.

Rengöring av glaset sker med hjälp av, för badrum och ändamålet avsedda rengöringsprodukter.

Avtorkning av ytorna bör ske med frottéhanduk eller annat mjukt material. Använd aldrig rengöringsmedel som har en slipande effekt eftersom de kan repa glasytorna.

**N****Pleie av møblene**

For å ta best mulig vare på møblene dine, skal du bruke et vanlig rengjøringsmiddel til de malte flatene.

Unngå midler som inneholder slipende eller etsende stoffer, eller salmiakk. Andre overflater kan være mer porøse, og disse er det best å gjøre rent med en lett fuktig klut og samme, milde rengjøringsmiddel. Her skal du heller ikke bruke skurepulver eller midler som inneholder slipende eller etsende stoffer, eller salmiakk.

Rengjøring av glasset anbefales rengjøringsmiddel beregnet på badrom uten slipene effekt.

Tørk av flatene med frottéhåndkle eller annet mykt materiale.

Anvend aldri rengjøringsmiddel som har slipene effekt ettersom de kan lage riper i glassflatene.

**DK****Møbelpleje**

For den bedst mulige pleje af dine møbler bør du anvende et almindeligt rengøringsmiddel til de malede overflader. Undgå midler, der indeholder slibemiddel, syre eller ammoniak. De andre overflader, der kan være mere sarte, rengøres bedst med en let fugtig klud og samme milde rengøringsmiddel.

Også her bør du undgå skurepulver eller midler, der indeholder slibemiddel, syre eller ammoniak.

Rengøring af glasset sker med de rengøringsmidler der er beregnet til det.

Aftørring af overfladerne bør ske med et frottéhåndklæde eller lignende.

Anvend aldrig rengøringsmidler med slibende effekt, da de kan ridse overfladen.

**FI****Kalusteiden hoito**

Parhaiten hoidat kalusteitasi käyttämällä maalipintoihin tavallisia puhdistusaineita. Vältä aineita, joissa on hiovia aineksia, happoja tai ammoniakkia. Muut pinnat, jotka voivat olla huokoisempia, on parasta puhdistaa hiukan kostutetulla rievulla ja samalla miedolla puhdistusaineella. Älä käytä näissäkään hankausjauhetta tai aineita, joissa on hiovia aineksia, happoja tai ammoniakkia.

Lasin puhdistus tehdään kylpyhuoneisiin tai vastaaviin tiloihin tarkoitetuilla puhdistustuotteilla.

Pintojen kuivaus tehdään froteepyyhkeellä tai muilla pehmeillä materiaaleilla.

Älä käytä hankausaineita tai muita hiovia aineksia sisältäviä aineita sillä ne voivat naarmuttaa lasipintaa.

**GB****Furniture care**

For best possible care of your bathroom furniture, use ordinary washing-up liquid for the painted surfaces.

Avoid products that contain abrasives, acids or ammonia. Other surfaces that may be more porous are best cleaned by using a moist cloth and the same mild washing-up liquid. In this case, too, do not use scouring powder or products containing abrasives, acids or ammonia.

Only recommended products should be used for keeping the glass clean.

After use, wipe off water from shower glass with a soft cloth.

Never use an abrasive cleaner on the glass as it may cause scratching.

**RU****Уход за мебелью**

Для ухода за окрашенной поверхностью мебели лучше всего использовать обычные моющие средства. Избегайте использования абразивных и содержащих кислоты и аммиак средств.

Другие, более пористые поверхности, следует протирать слегка смоченной салфеткой с использованием мягких моющих средств. Нельзя использовать шлифовальные средства, а также абразивные, кислые или аммиачные средства.

Стекла следует чистить моющими средствами, предназначенными для ваннных

комнат и других соответственных помещений. После мытья следует протереть сухой мягкой салфеткой.

Не используйте жесткие или абразивные материалы, которые могут поцарапать поверхность стекол.

**Rev.no 2022-02-21****SVEDBERGS®**

(8/ 8)