

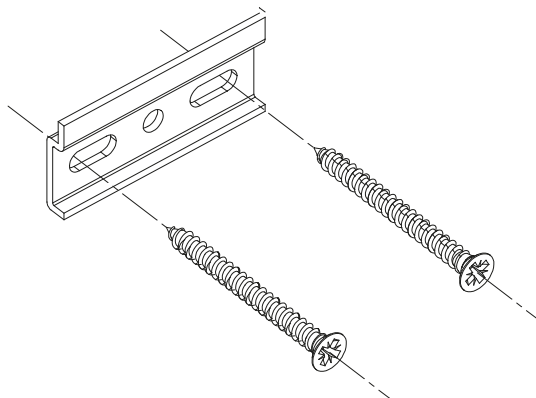
# MONTERING AV SOGN SPEILSKAP PÅ VEGG

ALLE MÅL ER VEILEDANDE

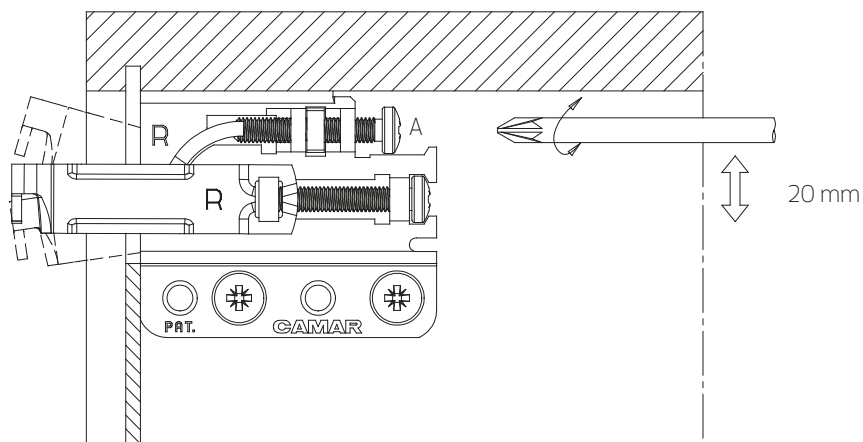
## 1) VEDLAGTE BESLAG SKRUAST I VEGG

AVSTAND MELLOM BESLAG YTTERKANT-YTTERKANT:

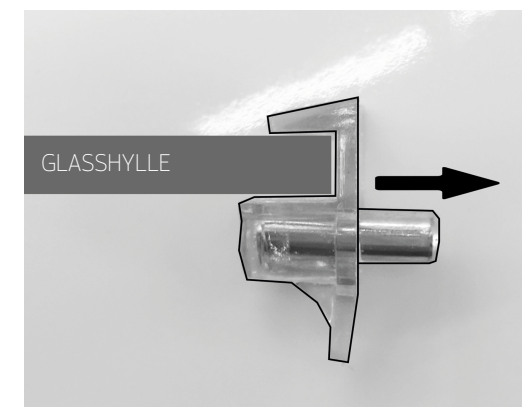
SPEILSKAP 60CM = 56CM  
SPEILSKAP 80CM = 76CM  
SPEILSKAP 90CM = 86CM  
SPEILSKAP 100CM = 96CM  
SPEILSKAP 120CM = 116CM



VED Å STRAMME SKRUE A JUSTERER DU  
SKAPET OPP ELLER NED



GLASHYLLER I SKAPET  
MONTERAST SLIK:



## 2) SKAPET HENGES OPP ETTER BESLAG SOM SITTER INNI SKAPET

AVSTAND FRÅ GOLV TIL SKRUEHOL I BESLAG:

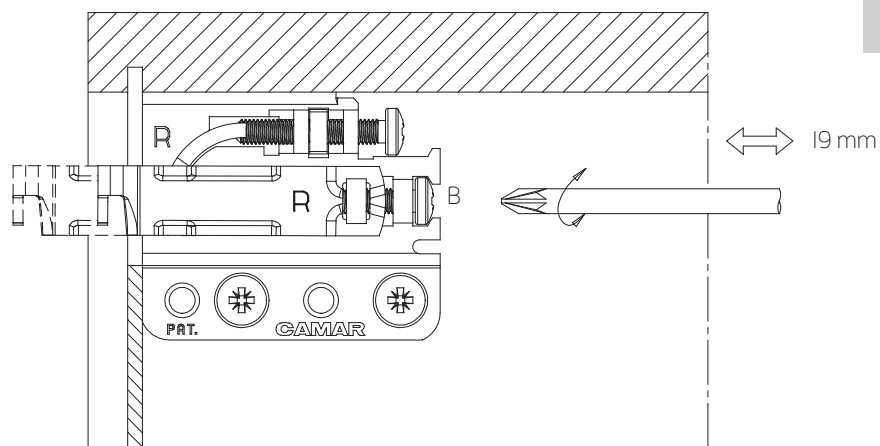
FREYA / ASK PORSELENSERVANT = 195 CM

HEINE PORSELENSERVANT = 193 CM

VALE GLASSERVANT = 195 CM

CORIANPLATE MED EIR UNDERLIMT SERVANT = 195 CM

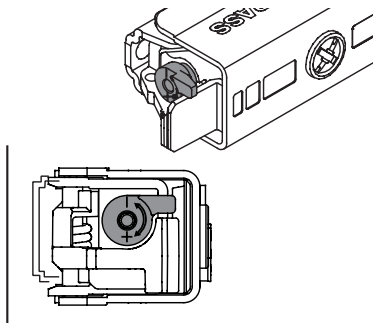
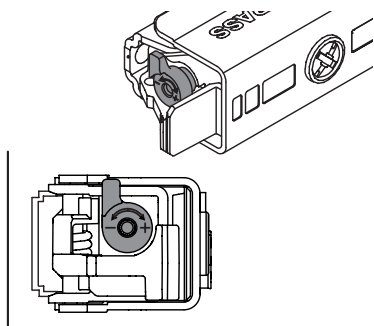
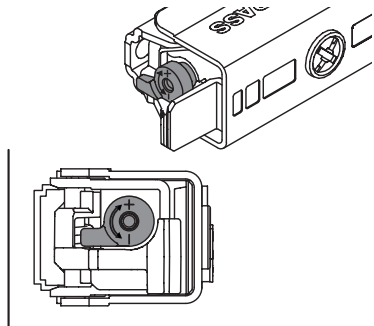
VED Å STRAMME SKRUE B JUSTERER  
DU AVSTAND TIL VEGG



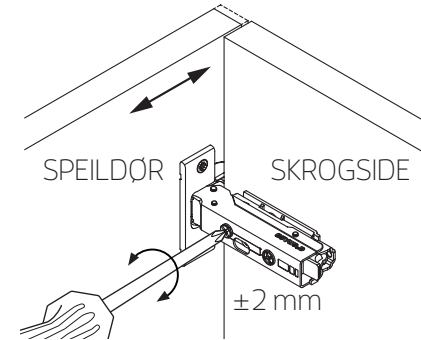
## 3) NB! HUGS Å FESTE I VINKLAR NEDE PÅ SKAPET

# JUSTERING AV SOGN SPEILSKAP

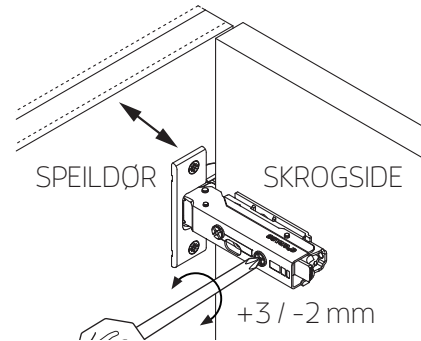
VRI TAPP PÅ HENGSEL MOT HØGRE FOR Å  
JUSTERE STYRKE PÅ DEMPING



JUSTERING AV SPEILDØR SIDEVEGS



JUSTERING AV SPEILDØR INN/UT



JUSTERING AV SPEILDØR OPP/NED

