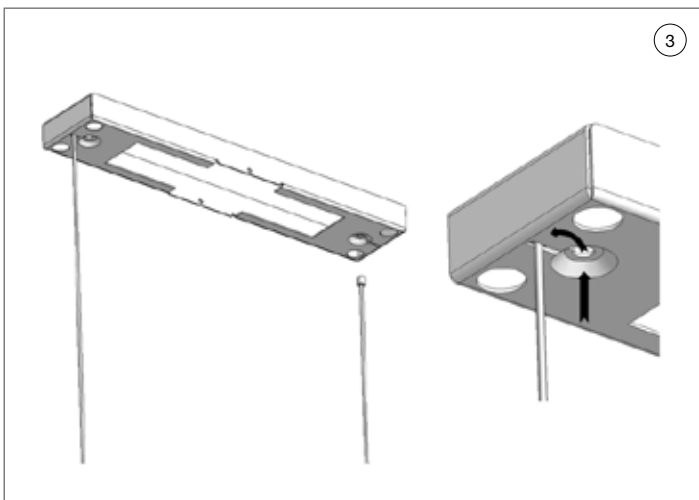
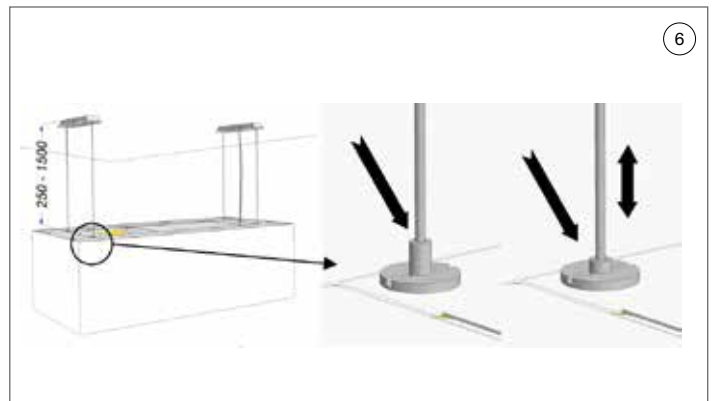
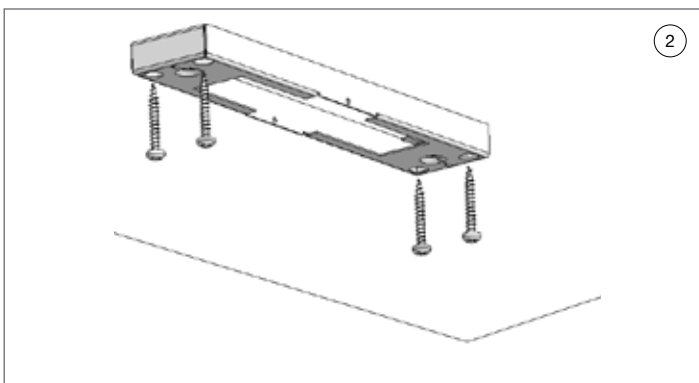
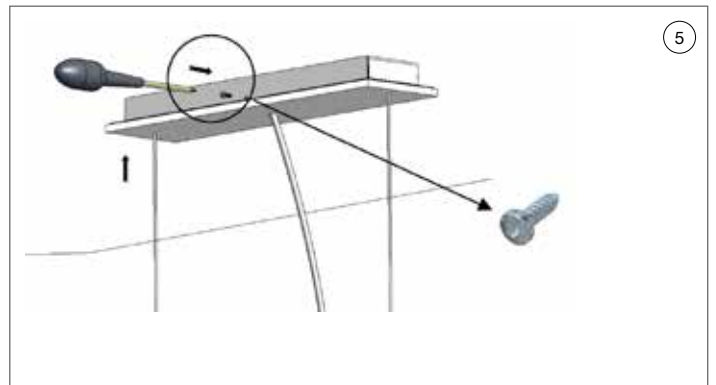
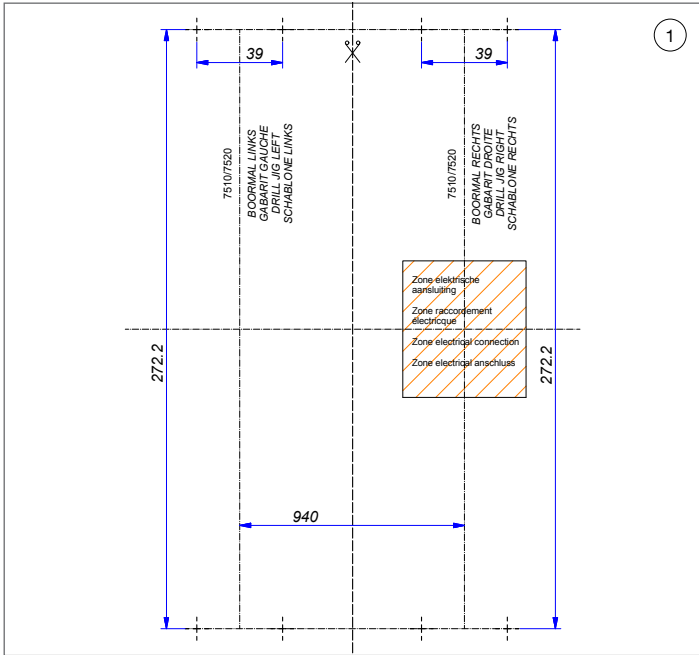
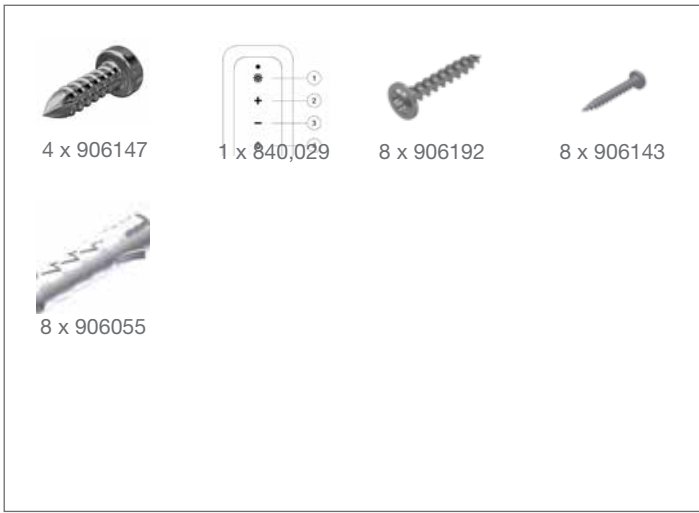


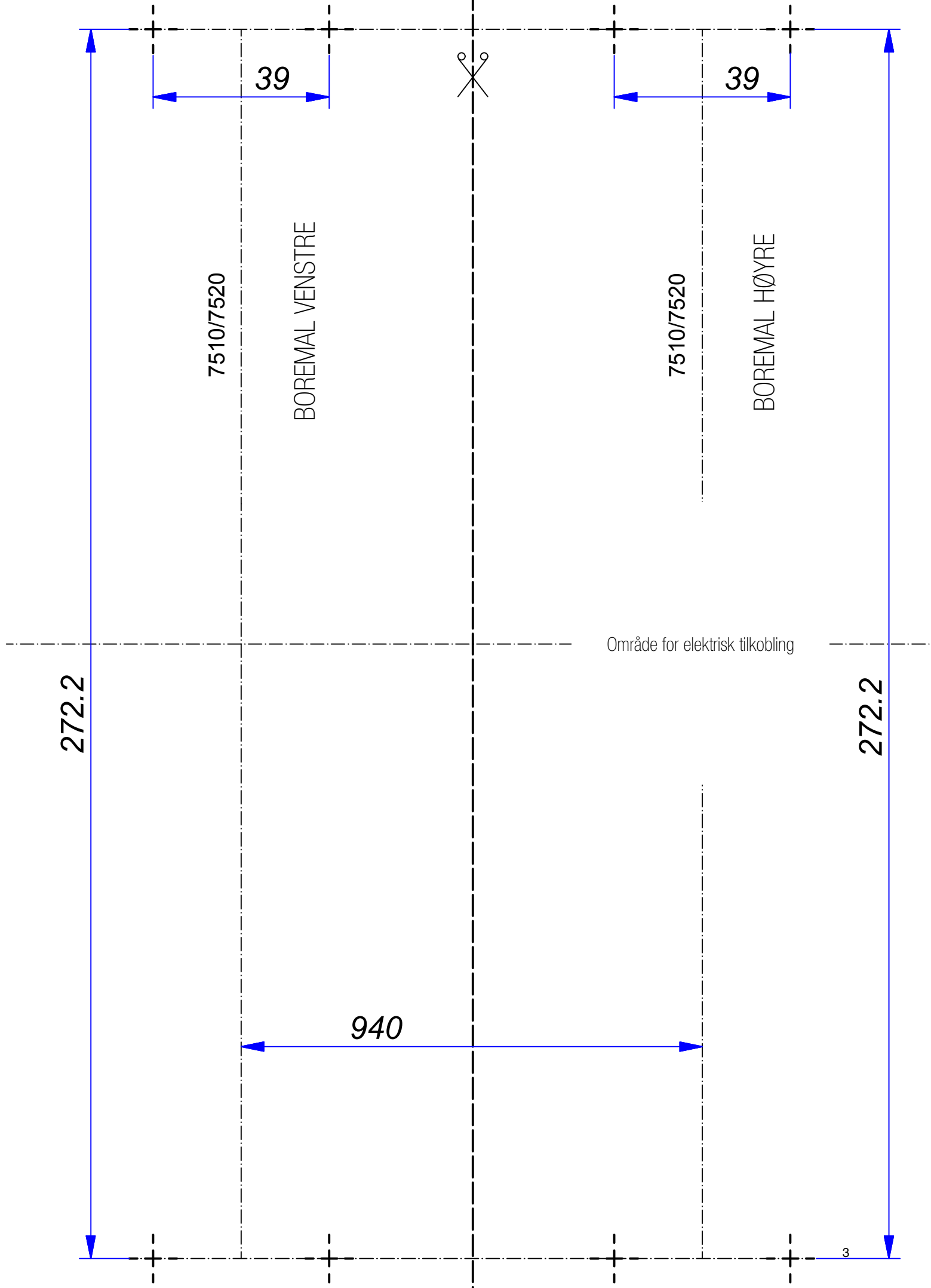
**NO Drifts- og installasjonsveiledning**

5914 CUBE

**NOVY<sup>®</sup>**

**R<sup>®</sup>**  
**RØROS**  
**HETTA**





272.2

7510/7520

BOREMAL VENSTRE

39



7510/7520

BOREMAL HØYRE

39

Område for elektrisk tilkobling

940



272.2

## GENERELL INFORMASJON

### Generelt

Dette er monteringsanvisninger for Novy-enheten som vist på forsiden. Bruksanvisningen leveres separat med denne enheten. Les nøye disse anvisningene før du monterer og begynner å bruke enheten. Det anbefales at en eller flere kvalifiserte personer utfører installasjonen.

Denne bruksanvisningen gjør bruk av ulike symboler. Betydningen av disse symbolene er beskrevet nedenfor.

Symbol	Betydning	Handling
	Indikasjon	Forklaring av en indikator på kjøkkenviften
	Advarsel	Dette symbolet indikerer viktig informasjon eller en farlig situasjon.

### Sikkerhet

Vær oppmerksom på følgende informasjon for sikkerhet og montering:

- Installasjon og tilkobling til strøm skal utføres av autorisert personell.
- Produsenten påtar seg intet ansvar for eventuelle skader som skyldes feil innbygging eller tilkobling.
- Ta enheten forsiktig ut av emballasjen og sjekk den for skader før montering.
- Ikke monter enheten hvis den er skadet.
- Sjekk at alt festemateriell i henhold til tegningene på side 2 følger med.
- Enheten er beregnet for husholdningsbruk (tilberedning av mat), og ikke noen annen form for husholdningsbruk, eller kommersiell eller industriell bruk.
- Sikkerheten kan kun garanteres hvis enheten er koblet til jord i samsvar med relevante forskrifter.
- Ikke bruk skjøteledning for tilkobling til strømmettet.
- Defekte eller skadde deler skal kun skiftes ut med originale deler fra Novy.
- En defekt strømkabel må skiftes ut med en original strømkabel fra Novy.

### Viktig før montering

Side 2 i denne monteringsanvisningen inneholder monteringstegninger. Vær oppmerksom på følgende før du starter monteringen:

- For enklere montering av takenheten, anbefales det at minst 2 personer er involvert.
- Sjekk at taket har tilstrekkelig bæreevne til å tåle vekten av enheten.
- Plasser den elektriske tilkoblingen slik at den ligger bak monteringsplaten.

### InTouch

Med InTouch kan Novy-ventilatoren betjenes fra Novy InTouch induksjonsplate. Takenheten kan som standard kombineres med InTouch induksjonsplater. Gå inn på nettsiden for de ulike modellene for å se induksjonsplater med InTouch.

## INSTALLASJON

Følg monteringstegningene på side 2.

- 1 **Sette på plass monteringsplatene:**
  - Monteringshullene kan merkes opp ved hjelp av de to boremalene.
  - Merk opp midtlinjen for boremalen. Påse at kjøkkenviften monteres i senter over kokeplaten.
  - Avstanden mellom festepunktene for de to monteringsplatene er 940 mm (eller målt fra senterlinjen 470 mm).



Med hensyn til egenvekten på kjøkkenviften, må det sørges for at taket har tilstrekkelig bæreevne.



Husk at den elektriske tilkoblingen må plasseres bak høyre monteringsplate.

- 2 Fest hver av monteringsplatene med 4 skruer til taket. Ta hensyn til plasseringen av den elektriske tilkoblingen.
- 3 Ta kjøkkenviften forsiktig ut av emballasjen.



Monter kjøkkenviften slik at betjeningspanelet befinner seg på høyre side.

Posisjoner kjøkkenviften ved ønsket høyde, og pass på at vaierne enkelt kan føres gjennom monteringsplatene. Ta endene av de fire vaierne og før dem gjennom hullene i monteringsplatene, og trekk dem nedover som vist i figuren. Høydejusteringen er omhandlet nedenfor.

- ④ Elektrisk tilkobling:  
Skyv dekselet over vaierne slik at det nesten berører monteringsplaten. Koble strømtilførsel til kontakten. Utskifting av strømledning skal utføres av autorisert personell. Strømstyrken og energiforbruket er oppgitt på typeskiltet som er festet på innsiden av kjøkkenviften.
- ⑤ Skyv begge dekslene over vaierne slik at de berører monteringsplatene. Fest dekslene med to skruer (906147) inn i monteringsplaten.
- ⑥ Justering av høyden:  
- Høyden på kjøkkenviften i forhold til taket kan være mellom 250 og 1500 mm.  
- Anbefalt monteringshøyde for elektriske eller keramiske kokeplater er min. 600 mm og maks 850 mm.  
- Anbefalt monteringshøyde for gass- eller induksjonsplater er min. 650 mm og maks 850 mm.

Vaierklemmene er plassert der vaierne går inn i kjøkkenviften. Vaieren kan gjøres lengre ved å trykke på vaierklemmene. Vaieren låses når du slipper klemmen. Vaieren kan fortsatt skyves inn. Den synlige lengden på strømledningen kan justeres ved å skyve den inn i kjøkkenviften.



Når vaierne justeres, må kjøkkenviften støttes slik at den ikke faller ned.



Ikke overskrid maks høyde til taket (1500 mm).

Etter behov kan det bestilles et sett fire lengre vaiere på 3,5 meter (artikkelnummer 7500100).





## SERVICE OG REKLAMASJONER

For forbrukerkjøp innrømmer Røros Metall 2 års garanti, og ytterligere 3 års reklamasjonsfrist på alle produkter. Etter 2 år påhviler det kjøper å påvise opprinnelig feil ved produktet. Dvs. at feilen var til stede på leveringstidspunktet.

Det gis ikke garanti på feil og skader som direkte eller indirekte skyldes feilaktig håndtering, montering/elektrisk tilkobling, bruk, vedlikehold eller andre ytre forhold som har skadet produktet. Normal slitasje må påregnes. Eks. lyskilder og filter.

Røros Metall tilbyr service gjennom autoriserte servicefirmaer over hele landet. Alle serviceoppdrag og reklamasjoner skal meldes inn på eget serviceskjema som finnes på <http://www.rorosmetall.no/kundesenter/serviceskjema>

Dokumentasjon for kjøpsdato og serienummer på produktet skal fremlegges. Servicekostnader for oppdrag som ikke har henvisning fra Røros Metall blir avvist, og kostnader i forbindelse med serviceoppdrag /befaring der reklamasjon ikke blir godkjent faktureres forbruker.

De tas forbehold om eventuelle trykkfeil, prisendringer og endring av produktdetaljer eller tekniske spesifikasjoner.

NOVY nv forbeholder seg retten til å endre oppbygging og priser på produktene sine når som helst, og uten ytterligere varsel.

NOVY nv  
Noordlaan 6  
B - 8520 KUURNE  
Tlf. 056 36 51 00 - Faks 056 35 32 51  
E-post: [novy@novy.be](mailto:novy@novy.be)  
<http://www.novy.be>

**R** RØROS  
METALL

RM Roros metall AS  
Stamphusveien 11, NO-7374 Roros  
Tlf. +47 72 40 94 00 / [post@rorosmetall.no](mailto:post@rorosmetall.no)  
[www.rorosmetall.no](http://www.rorosmetall.no)

MA5914 V06