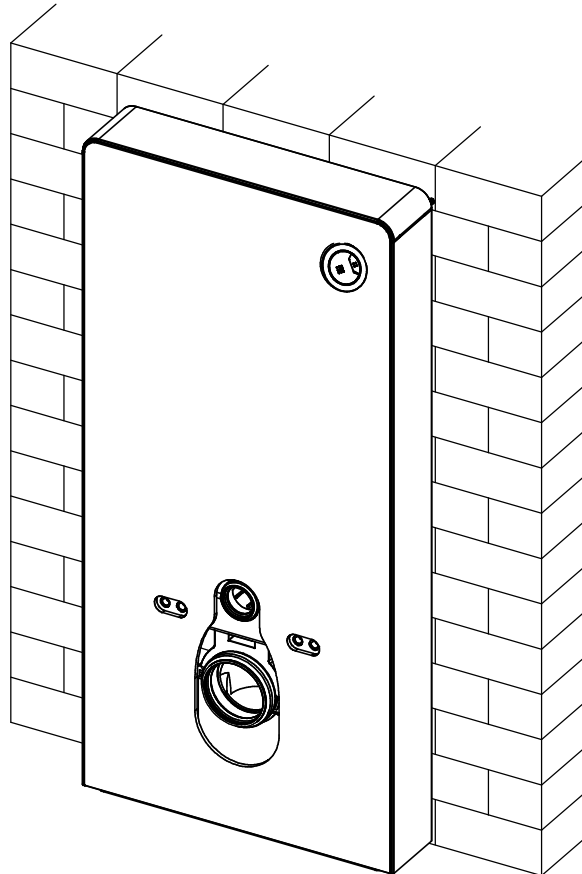


# 1904



**MODELL:**

















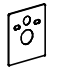



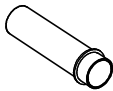





**6192172: Systerne vegghengt trykknapp hvit**

**6192173: Systerne vegghengt trykknapp sort**

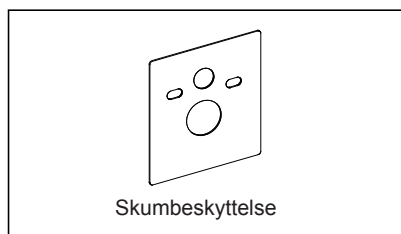
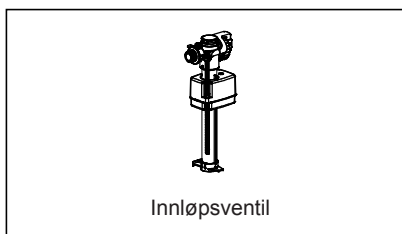
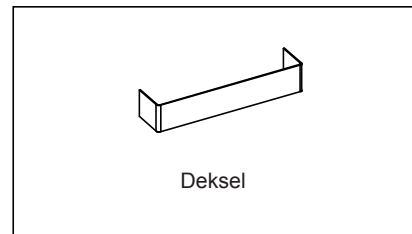
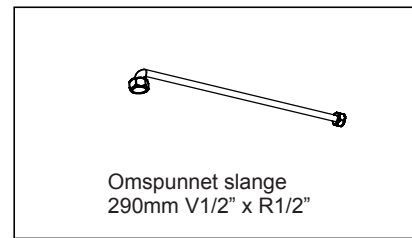
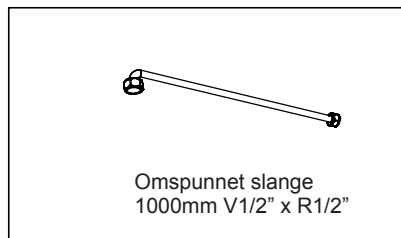
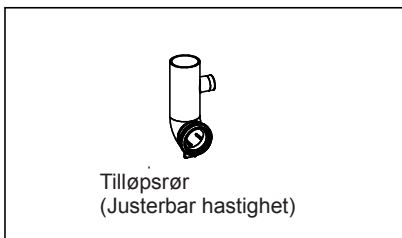
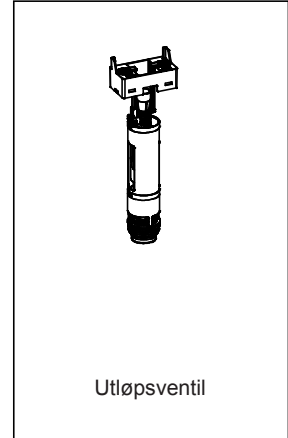
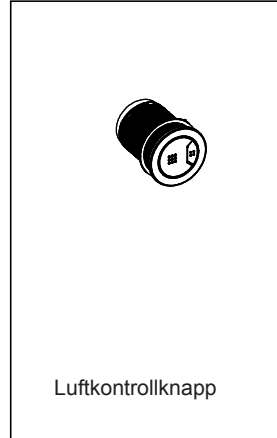
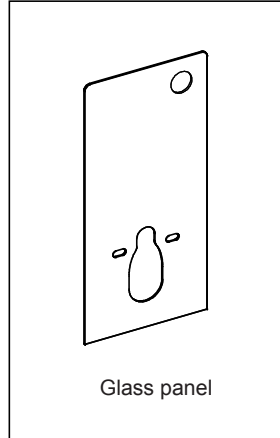
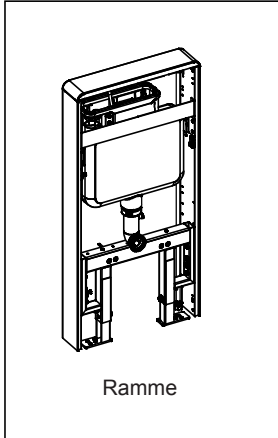
## **Innhold**

Produktliste .....	2
Tekniske spesifikasjoner .....	4
Teknisk tegning, inn- & avløpssystem .....	5
Installasjon av sisterner .....	6
Vedlikehold .....	20

# Produktliste

Vareliste	Navn	Spesifikasjon	Antall	Vareliste	Navn	Spesifikasjon	Antall
	Gummi-pakning		1		Skrue	ST6.8*67	4
	Skifterør	20 mm	1		Skive	Ø8.5*2.0	2
	Skifterør	50 mm (Valgfri. Medfølger ikke.)	1		M12 bolt		2
	Pakning	Ø110	1		M12 mutter		2
	Rett avløpsrør		1		Stor skive	Ø32.5*2.5	2
	Pakning		1		Gummihylse		2
	Spyleluft-slange	Hvit	1		Dekorativ bunnkopp		2
	Halv spyleluft-slange	Blå	1		Dekorativ kopp		2
	Skum-beskyttelse		1		PP skive T2	Ø40*2	4
	Skyll gummi-pakning		1		PP skive T1	Ø40*1	4
	Rør		1		Veggkontakt		2
	Pakning	Ø60	1		M8 skrue	M8*12	2
	Ekspansjons-mutter	10*50	4		Skive	Ø22*1.5	2

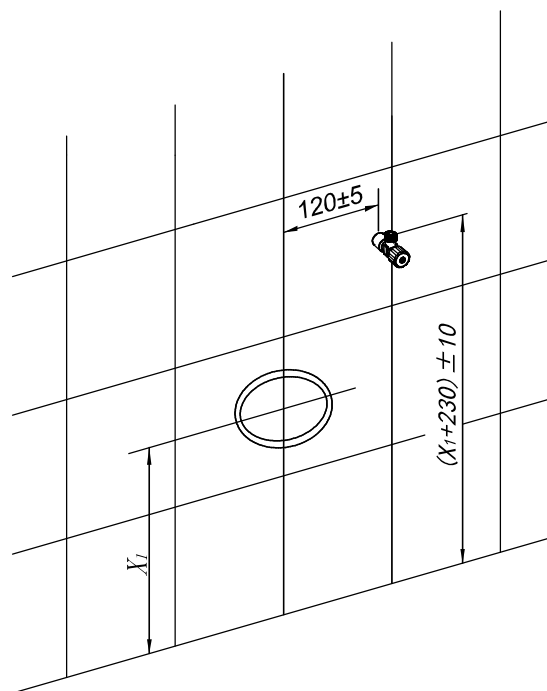
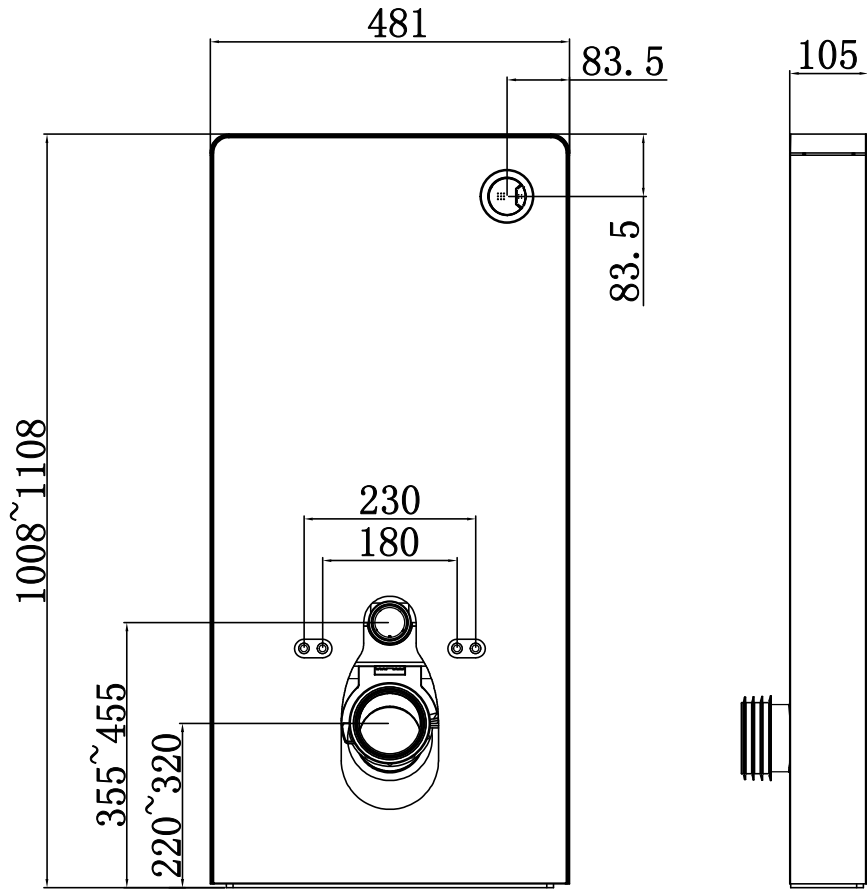
# Produktliste



## Teknisk spesifikasjon

Navn	Sisterne med trykknapp for vegghengt toalett	
Modell	6192172 & 6192173	
Tekniske spesifikasjoner	Omgivelsestemperatur	3~40°C
	Tilførselstrykk vann	0.07~0.75MPa
	Temperatur tilførsel vann	4~35°C
	Dimensjon	1004mm X 481mm X 105mm

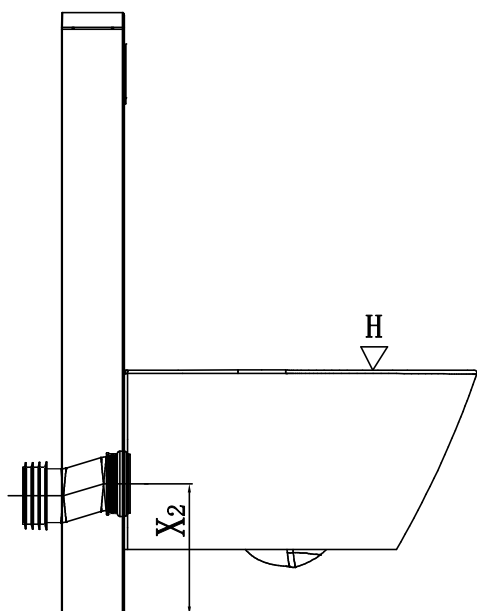
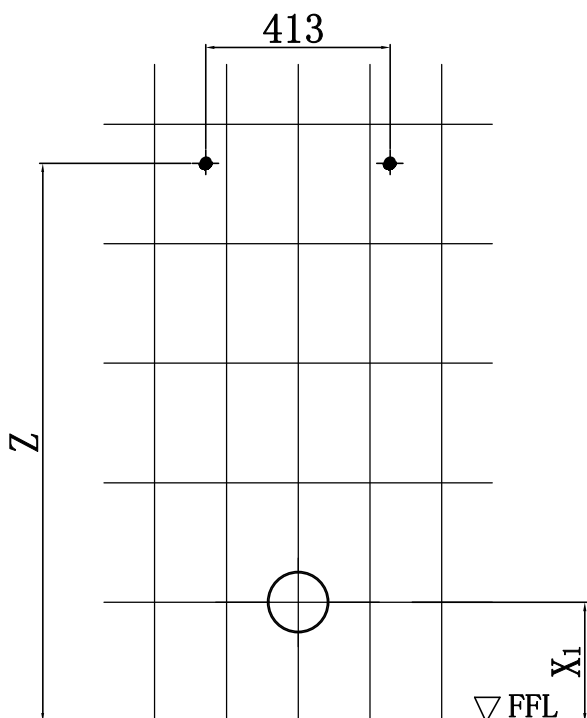
# Teknisk tegning, inn- & avløpssystem



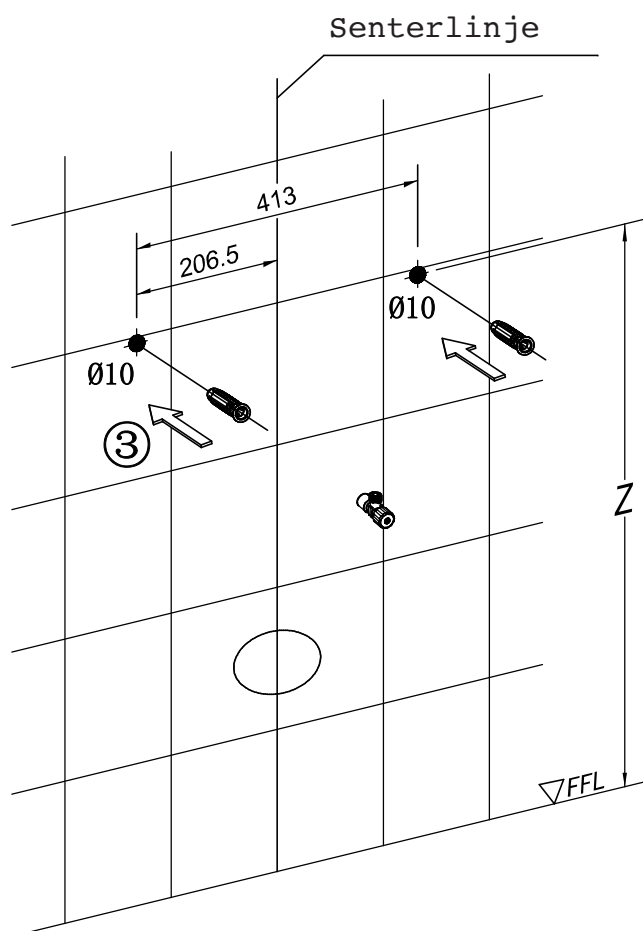
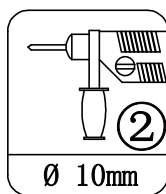
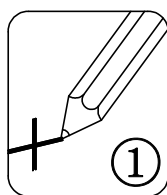
# Sisterne installasjon

**1**

Bestem høyden på toalettet

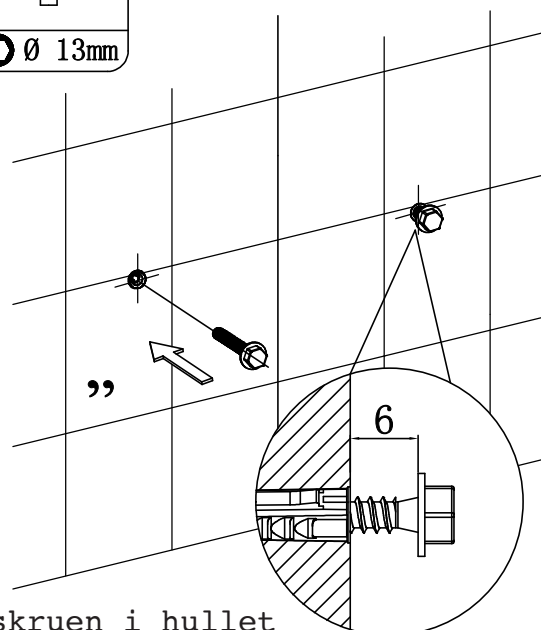
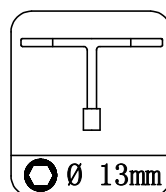


X <sub>1</sub>		X <sub>2</sub>	Z	H	
220	0cm 	220	951	410 <sub>±10</sub>	
230		230	961	420 <sub>±10</sub>	
240		240	971	430 <sub>±10</sub>	
250		250	981	440 <sub>±10</sub>	
260		260	991	450 <sub>±10</sub>	
270		270	1001	460 <sub>±10</sub>	
280		280	1011	470 <sub>±10</sub>	
290		290	1021	480 <sub>±10</sub>	
200		2cm 	220	951	410 <sub>±10</sub>
210			230	961	420 <sub>±10</sub>
220	240		971	430 <sub>±10</sub>	
230	250		981	440 <sub>±10</sub>	
240	260		991	450 <sub>±10</sub>	
250	270		1001	460 <sub>±10</sub>	
260	280		1011	470 <sub>±10</sub>	
270	290		1021	480 <sub>±10</sub>	
280	300		1031	490 <sub>±10</sub>	
170	5cm 		220	951	410 <sub>±10</sub>
180		230	961	420 <sub>±10</sub>	
190		240	971	430 <sub>±10</sub>	
200		250	981	440 <sub>±10</sub>	
210		260	991	450 <sub>±10</sub>	
220		270	1001	460 <sub>±10</sub>	
230		280	1011	470 <sub>±10</sub>	
240		290	1021	480 <sub>±10</sub>	
250		300	1031	490 <sub>±10</sub>	
260		310	1041	500 <sub>±10</sub>	

**2****Marker de to hullene over det vegghengte skapet**

Som bildet viser:

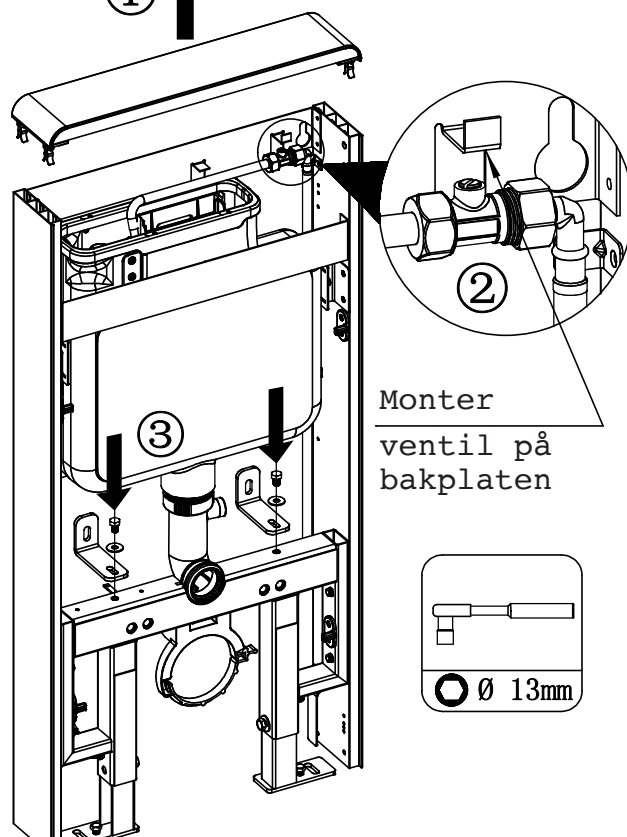
1. Marker senterlinjen på veggen sett i forhold til midten av avløpshullet. Merk deretter to monteringspunkter på veggen.
2. Bor hull på de merkede punktene. Hullenes dybde bør være mer enn lengden på ekspansjonsmutrene.
3. Monter ekspansjonsmutrene.



Fest skruen i hullet med en avstand på 6 mm.

**3****Juster rammen horisontalt og vertikalt i vater**

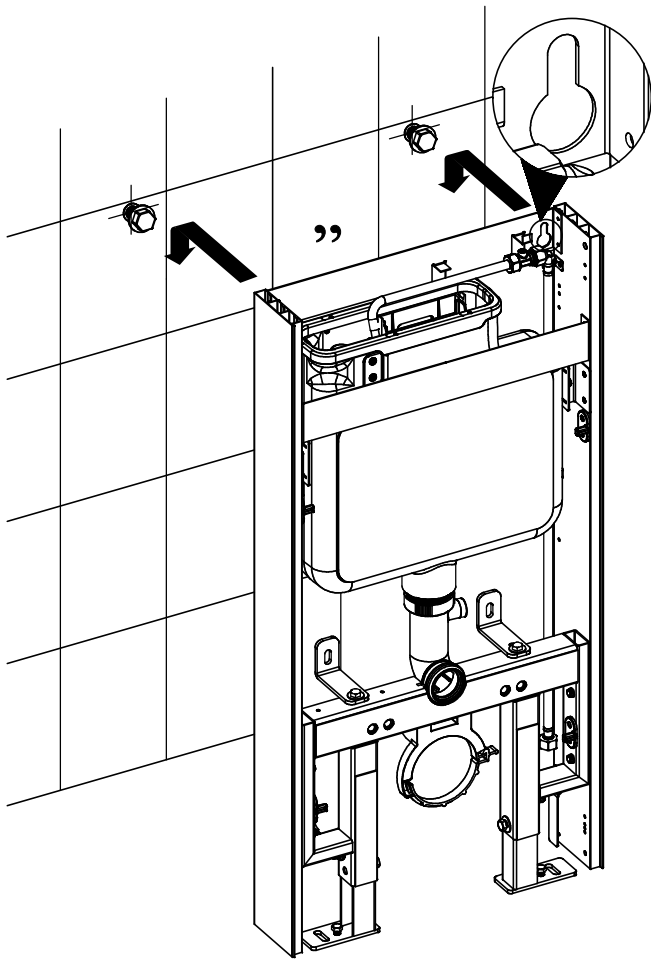
① ↑



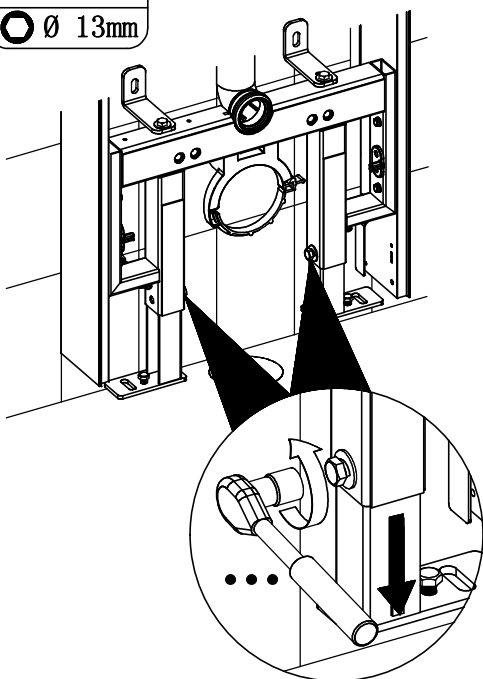
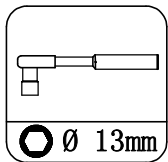
Monter ventil på bakplaten

Åpne sisternens toppdeksel, trekk og løs trykkslangen fra kroken. Forlås deretter veggkontakten til rammen.

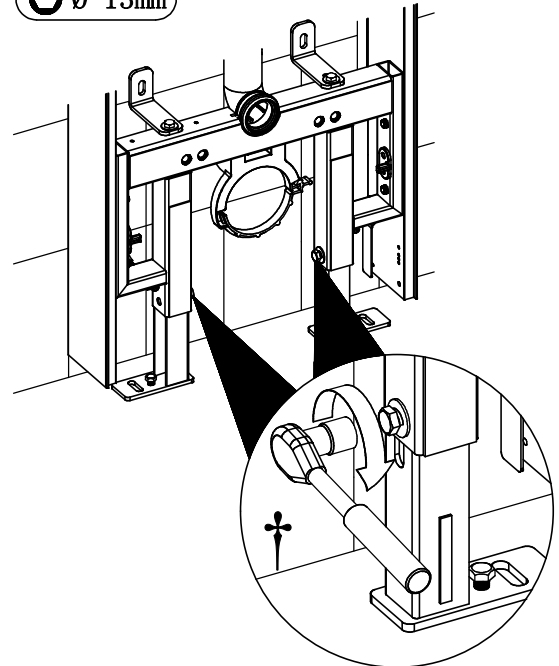
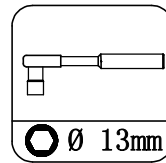




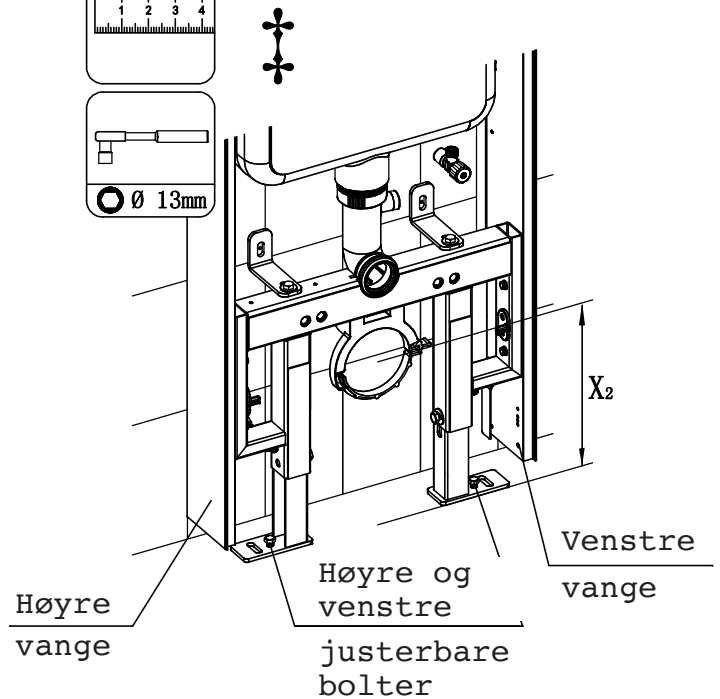
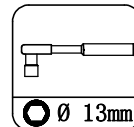
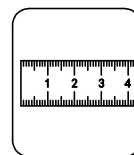
Heng rammen på veggen.



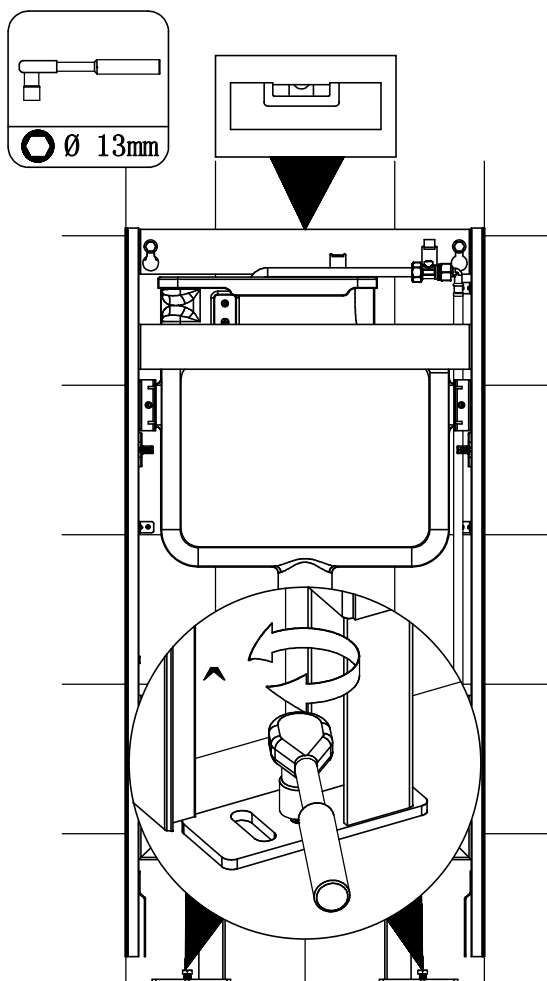
Løsne boltene. Justeringsfoten skal komme i kontakt med gulvet. Lås deretter boltene godt.



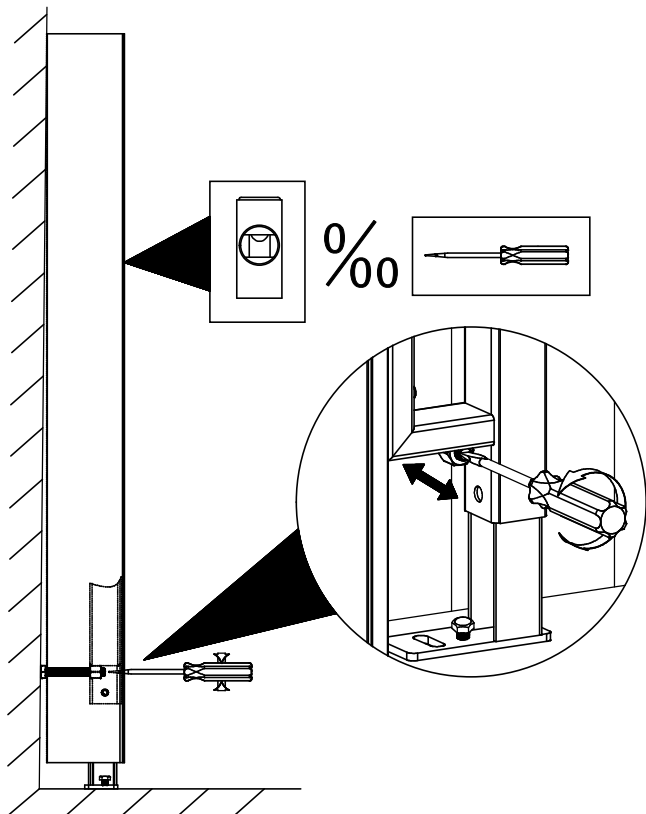
Stram boltene



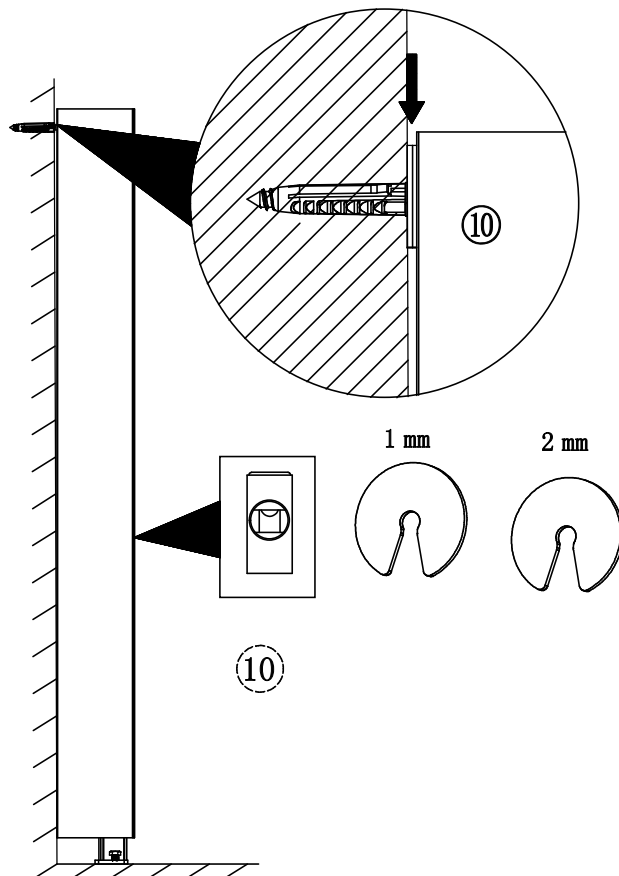
Juster venstre og høyre bolt for å gjøre avstanden mellom midten av klipsen og gulvet ved X<sub>2</sub>. Sørg for at avstanden fra både venstre og høyre vange til gulv er mer enn 4 mm.



Juster bolten og kontroller at rammen er vertikal.

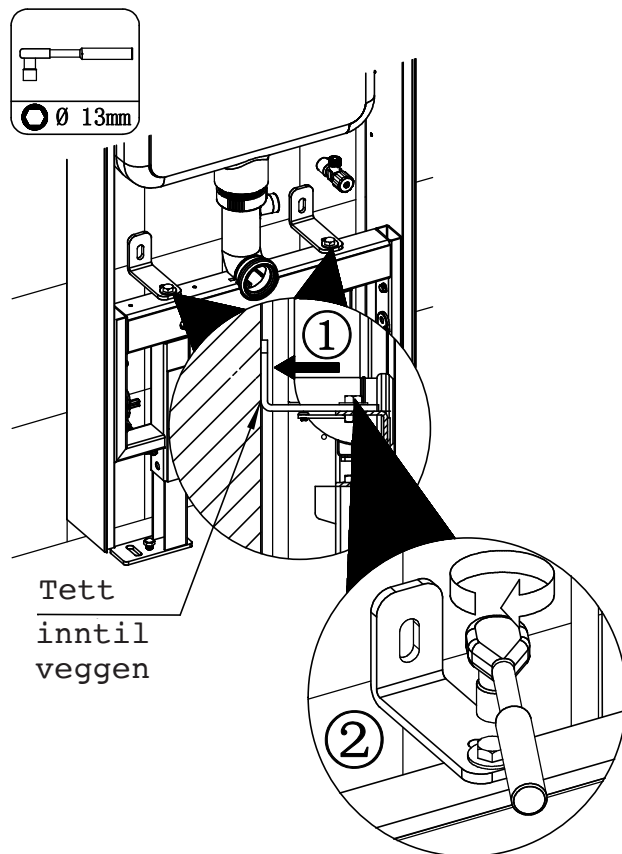


Juster skruen og kontroller at rammen er vertikal.

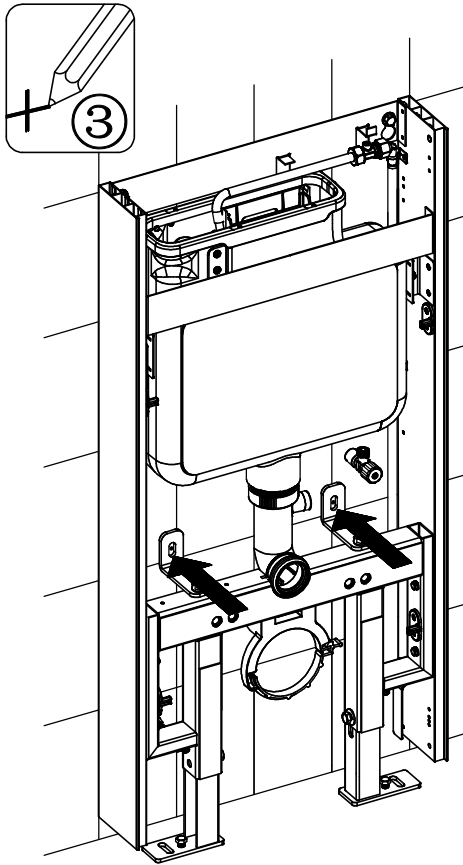


Korrekt økning av PP-skive for å sikre at rammen ikke vipper.

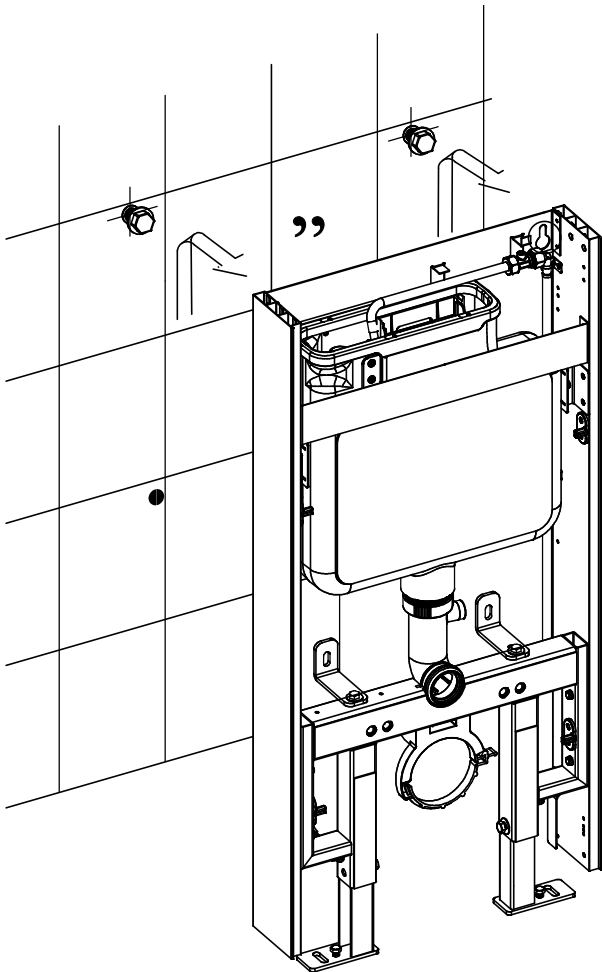
#### 4 Kontroller igjen de to hullene nederst på veggen.



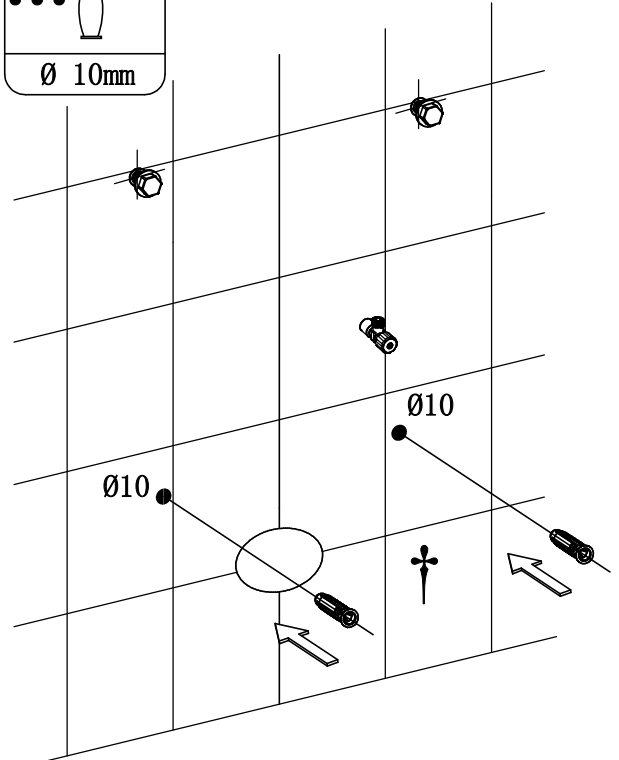
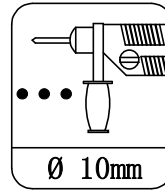
Plasser vinkeljern tett mot veggen og skru deretter boltene godt til.



Lag markeringer for de to hullene på veggen.

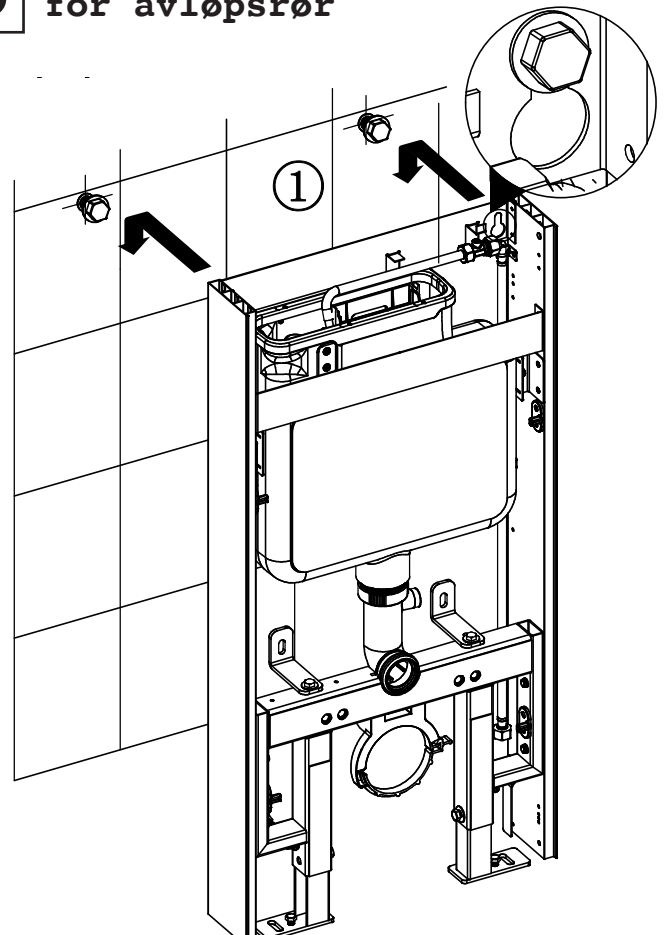


Fjern rammen.

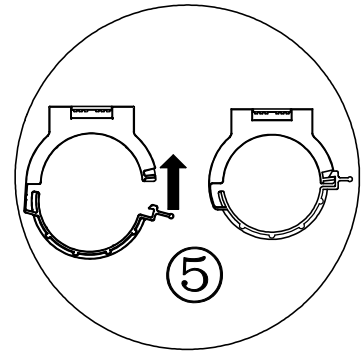
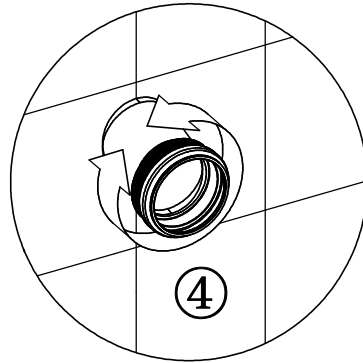
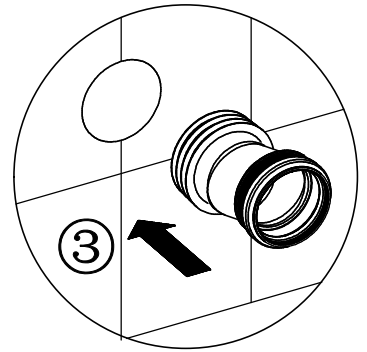
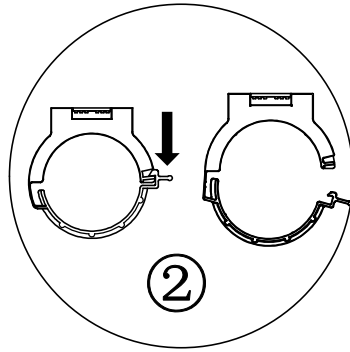
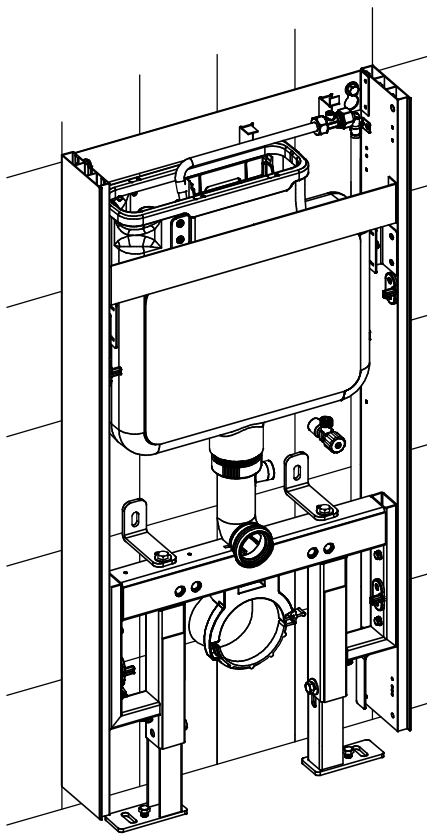


Bor først identiske hull ved de to avmerkede punktene. Sett deretter ekspansjonsmutteren inn i hullene.

## 5 Installasjon for avløpsrør

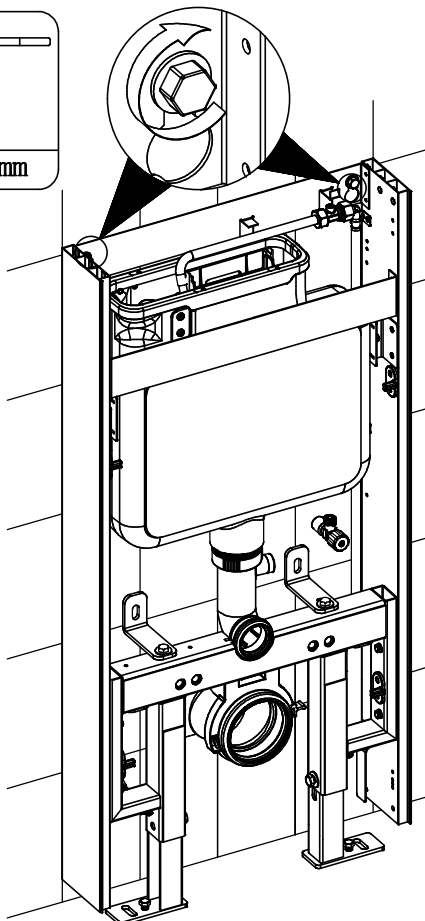
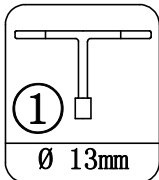


Heng rammen på veggen. Sørg for at den henger tett inntil veggen. 10

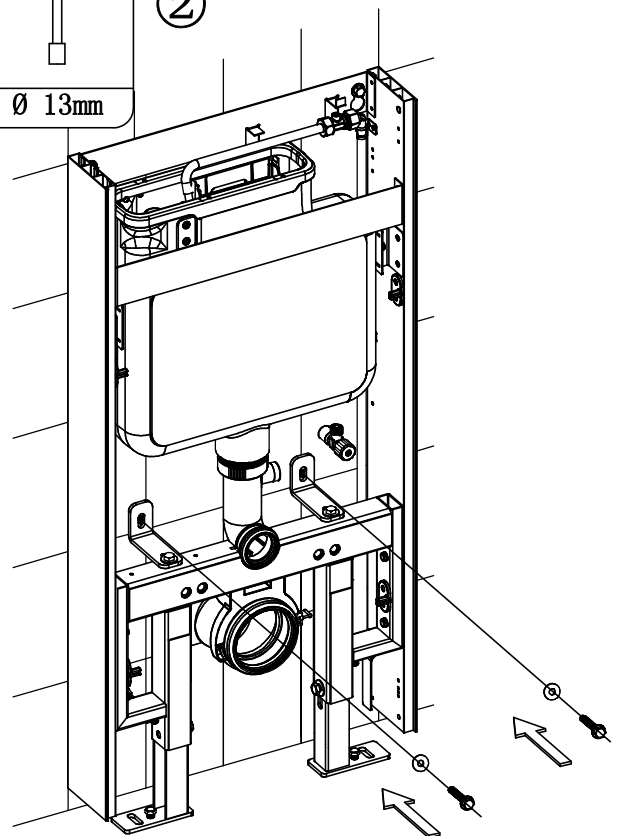
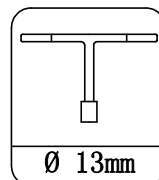


Monter avløpsrøret i vegg og fest det med klemmen. Sørg for at avløpsrøret er riktig montert.

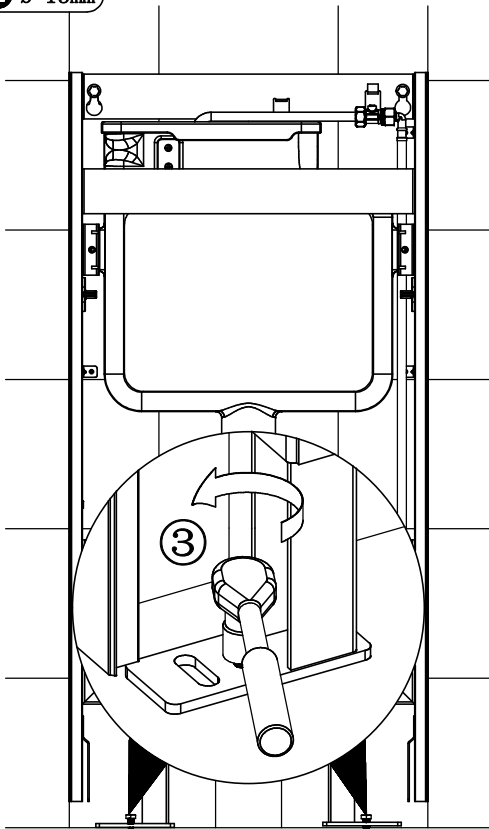
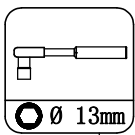
## 6 Lås rammen og juster gulvstøtten



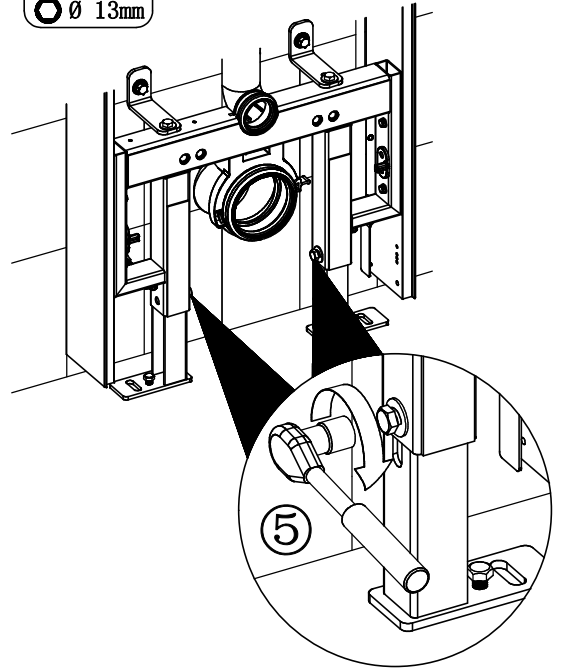
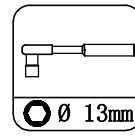
Stram boltene



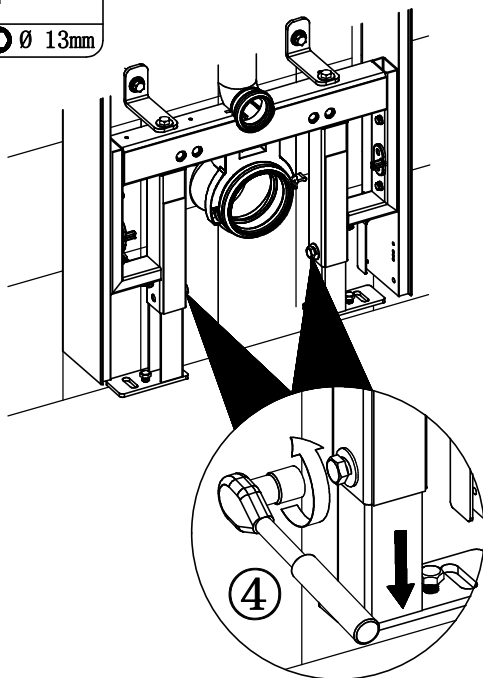
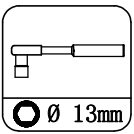
Lås boltene



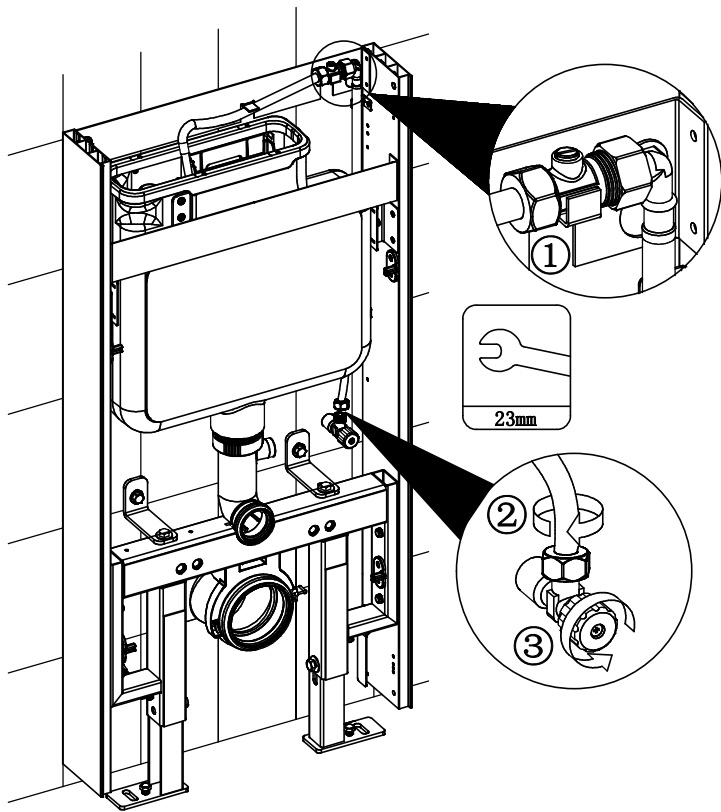
Løsne den justerbare boltene



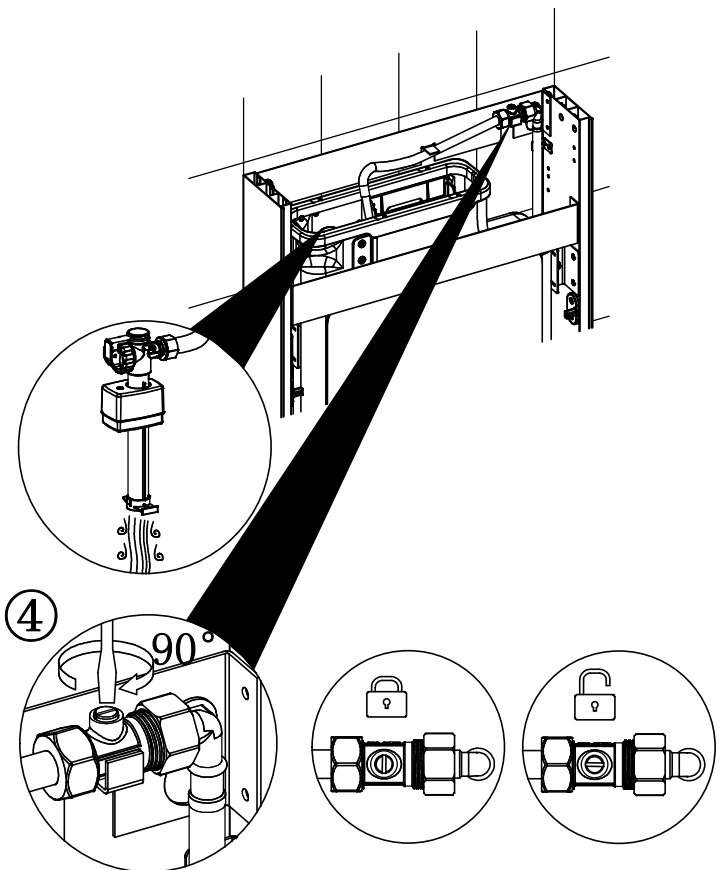
Stram boltene. Det kan anbefales lim mellom gulv og fot.



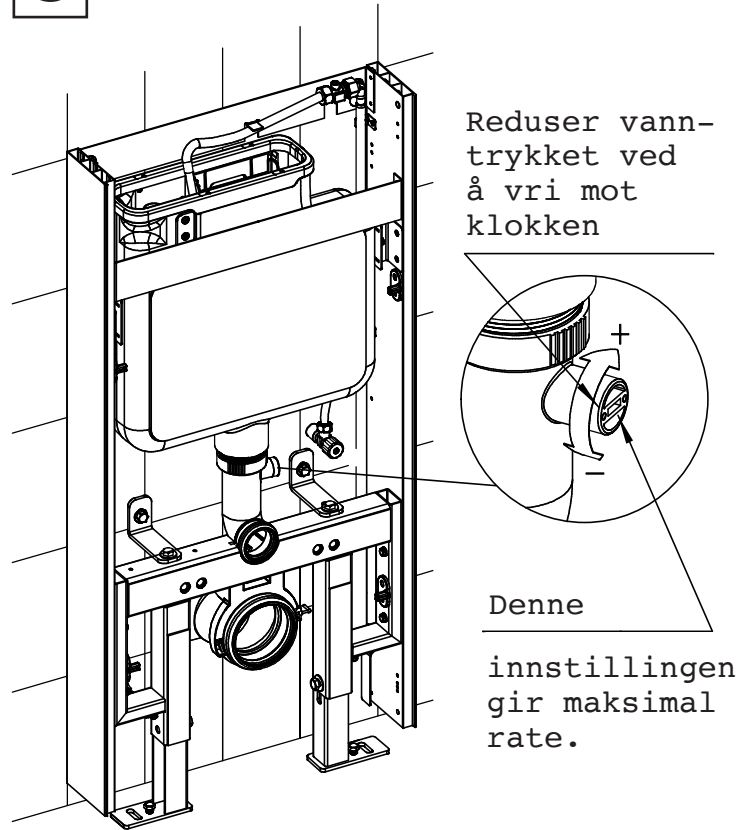
Løsne boltene, og fotjusteringen skal komme i kontakt med gulvet.

**7****Koble til stoppeventilen**

Klikk trykkslangen i kroken, og koble deretter slangen til stoppeventilen i veggen.

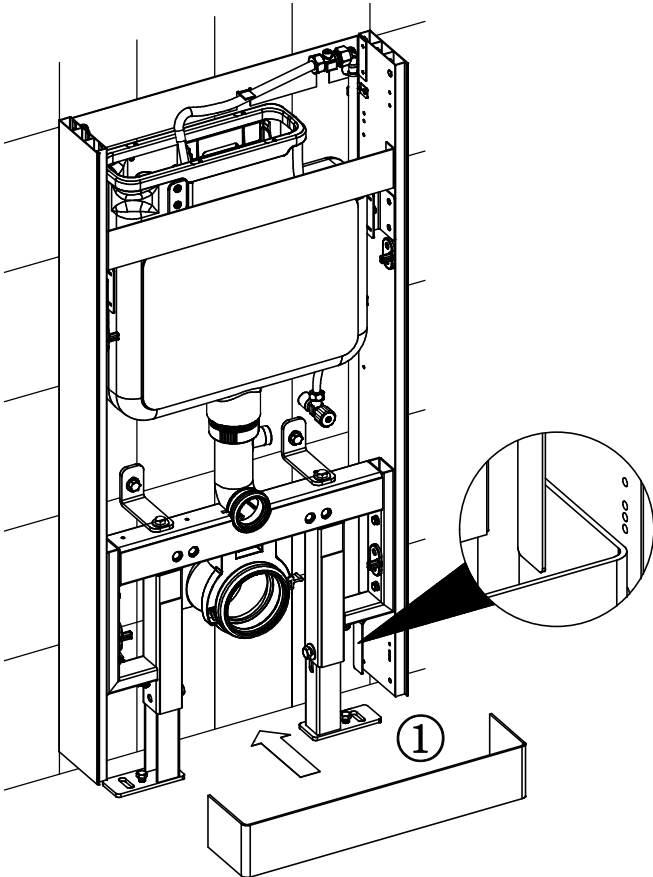


Åpne stoppeventilen på slangen for å se om den fungerer og at vann renner inn i sisternetanken. Pass på at det ikke er lekkasje i røret eller sisternen.

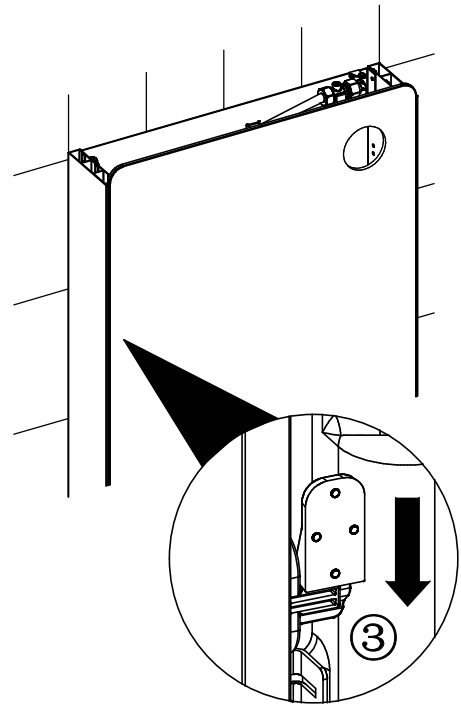
**8****Juster skyllehastigheten**

Det er fire trinn for justerbar spylehastighet. En lyd kan høres når du justerer hvert trinn.  
**Viktig:** Du kan ikke justere etter at toalettskålen er montert!

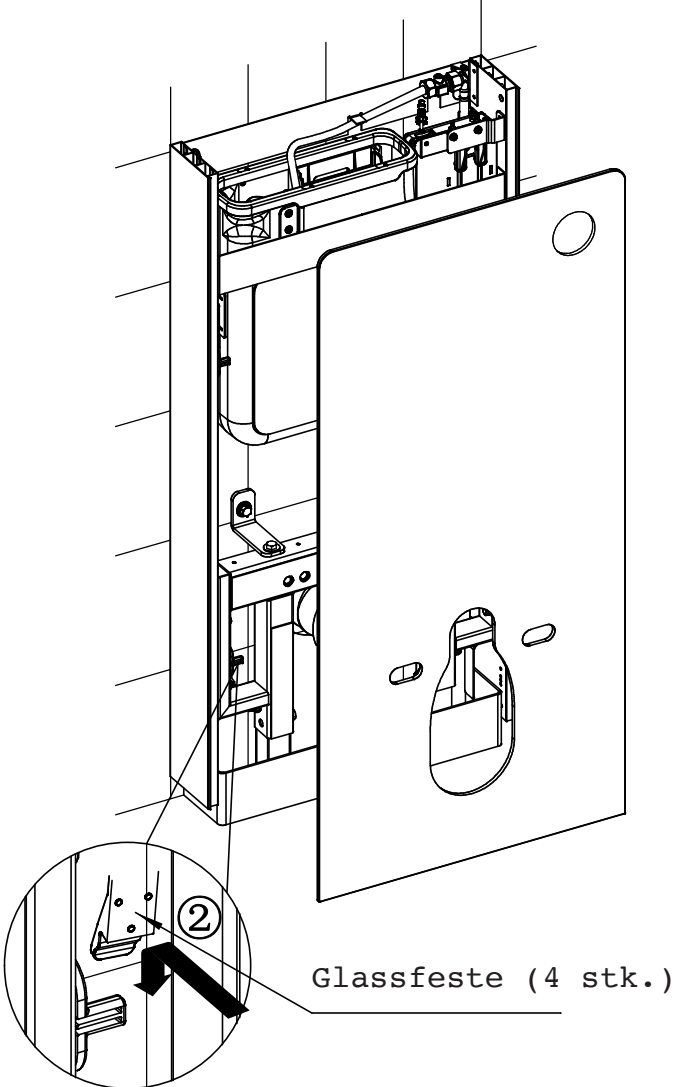
## 9 Installer toppdeksel og glass



Plasser toppdekslet mot bakvegg

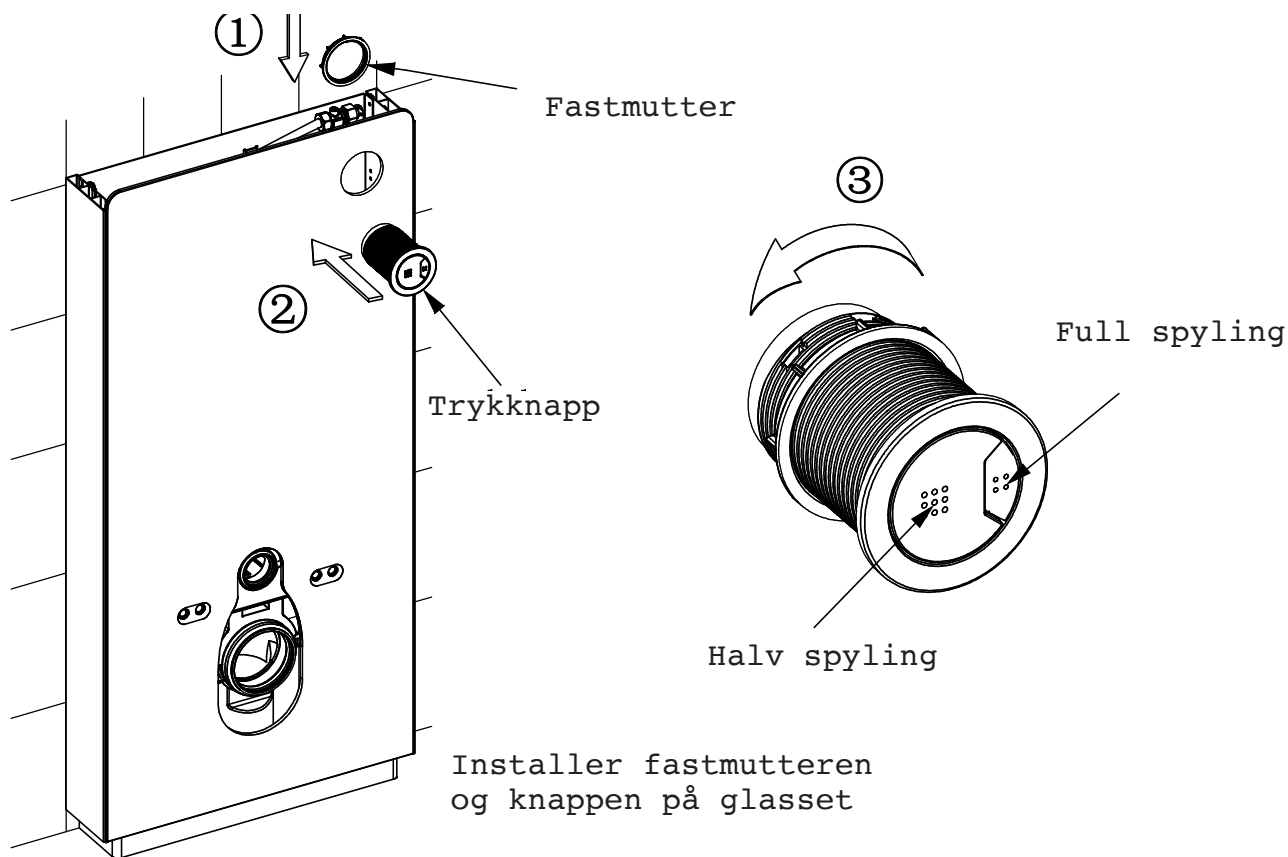


Installer glasspanelet. Sørg for at glasspanelet er nær aluminiumsrammen, og trykk deretter ned panelet til krokene er festet i rammen.

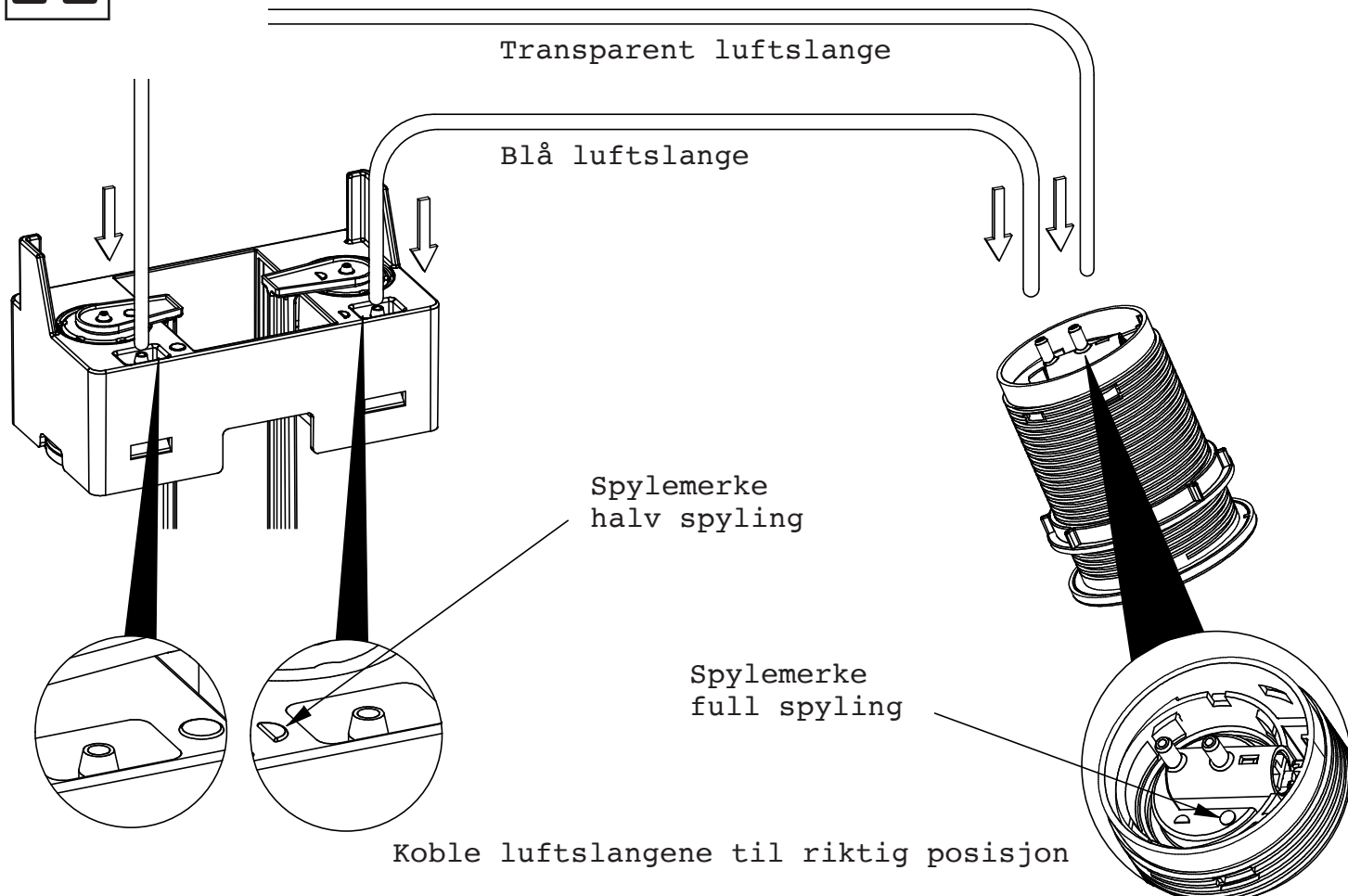


Glassfeste (4 stk.)

## 10 Installer betjeningspanel

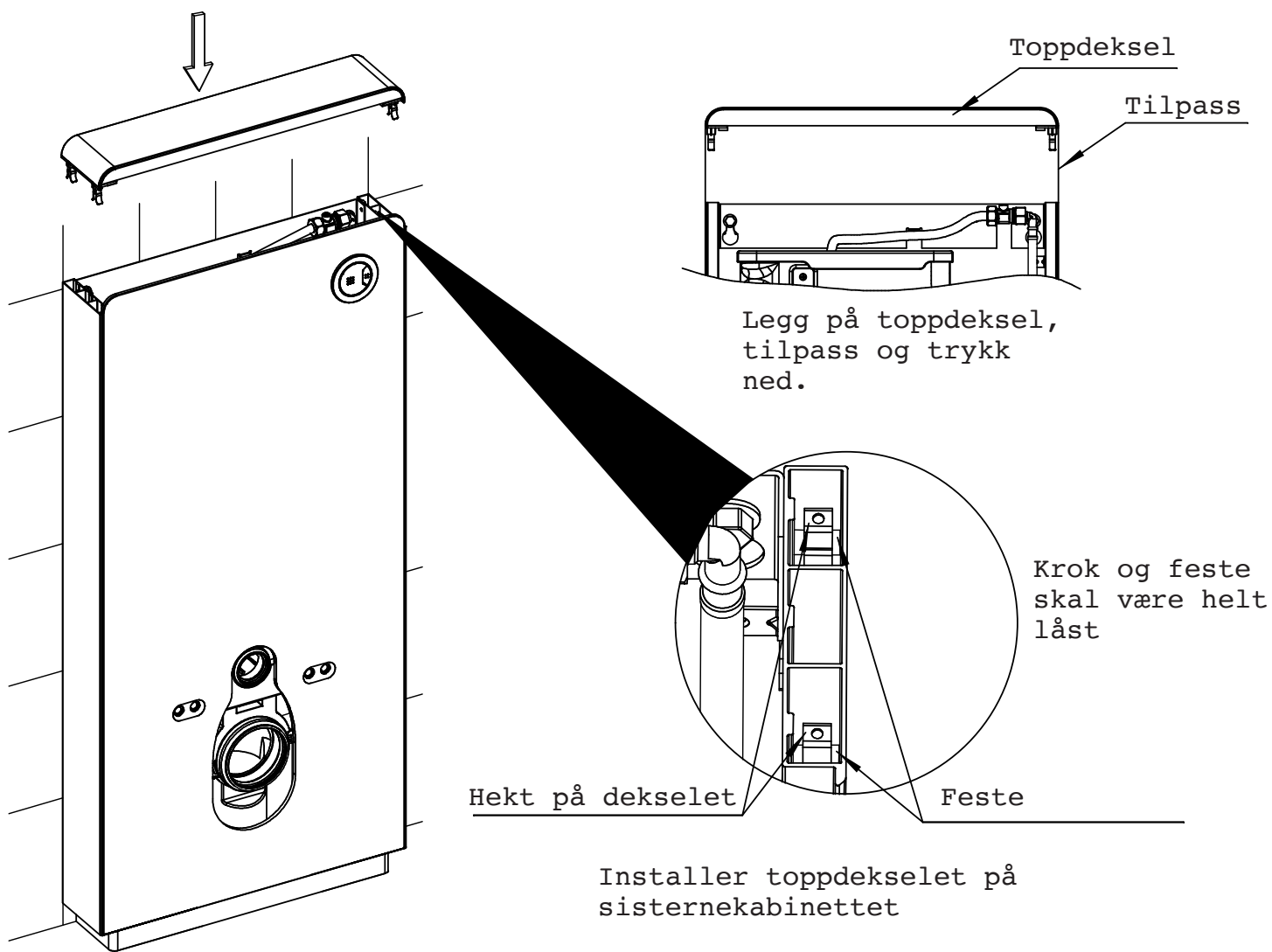


## 11 Koble til luftrøret

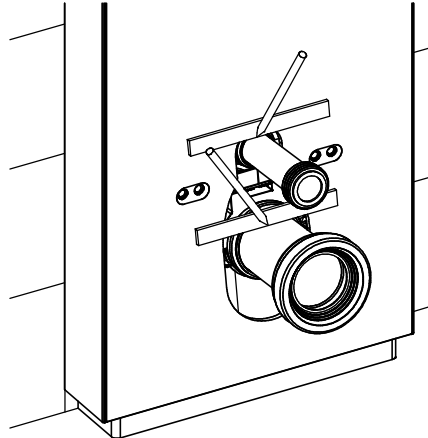
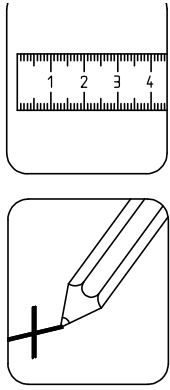




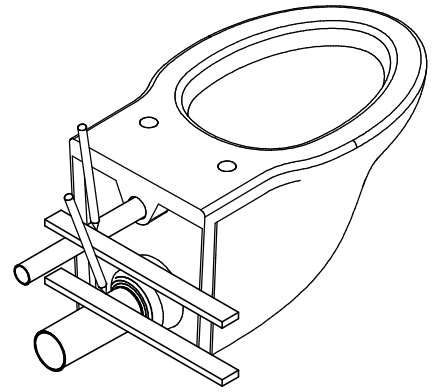
# 12 Installer toppdekselet



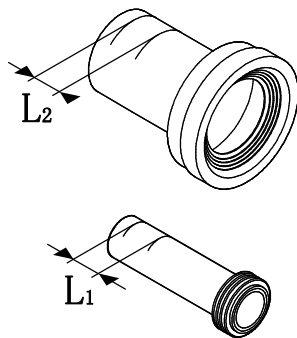
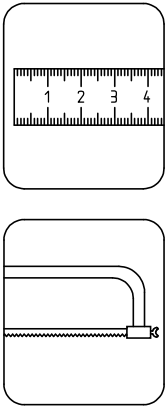
# 13 Tilpass rør



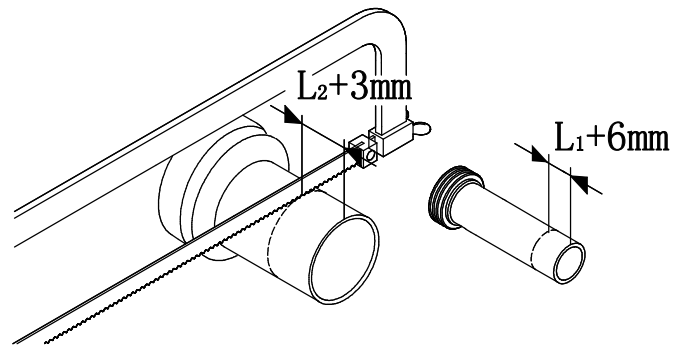
①



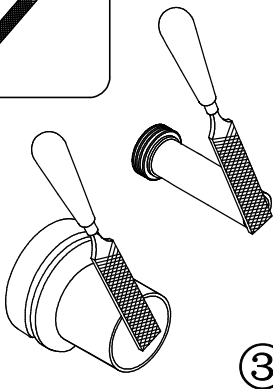
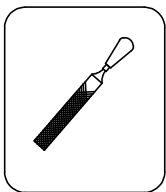
Lag en markering på rør og avløpsrør.



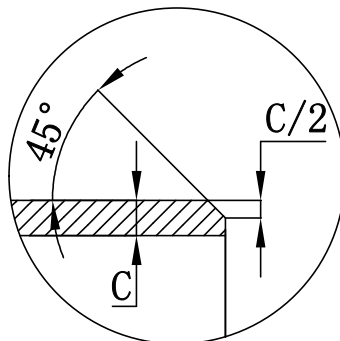
②



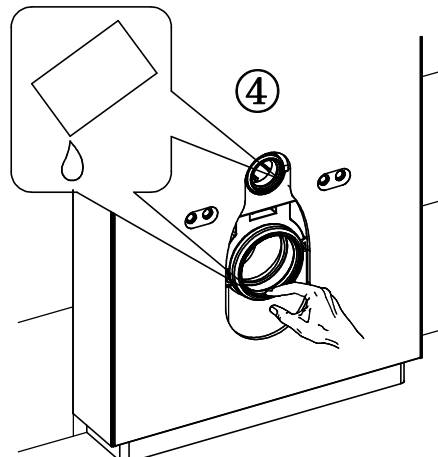
Kutt av spylørret og avløpsrør.



③



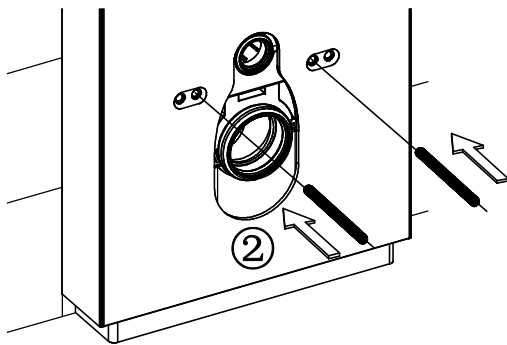
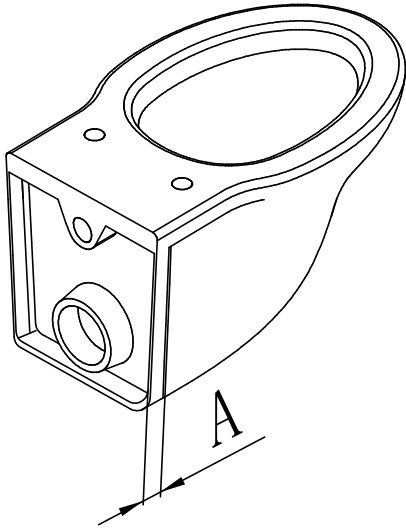
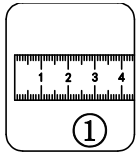
Fil av kantene.



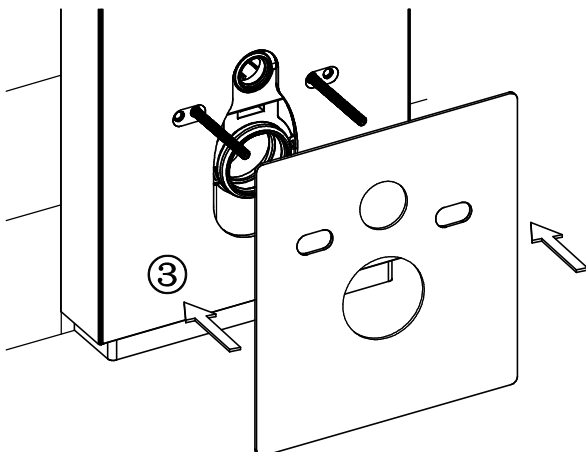
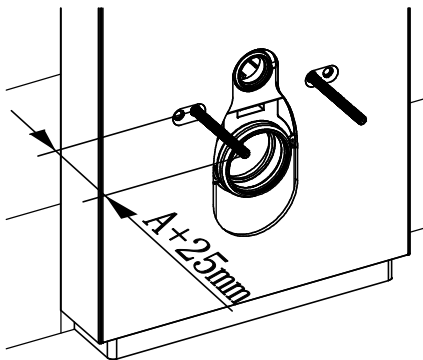
④

Påfør smøremiddel.

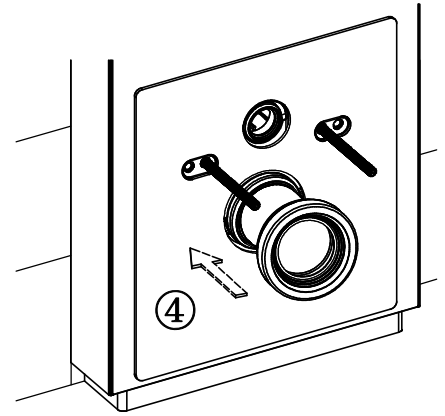
# 14 Montér toalettet



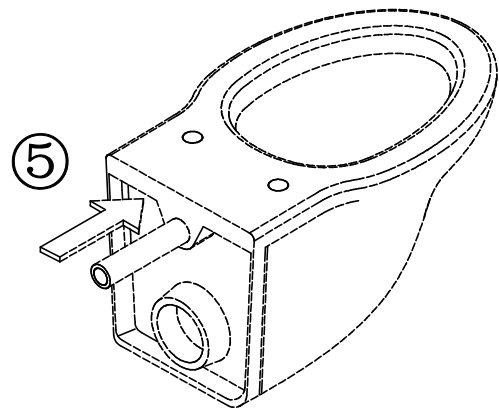
Fest sisternerammen



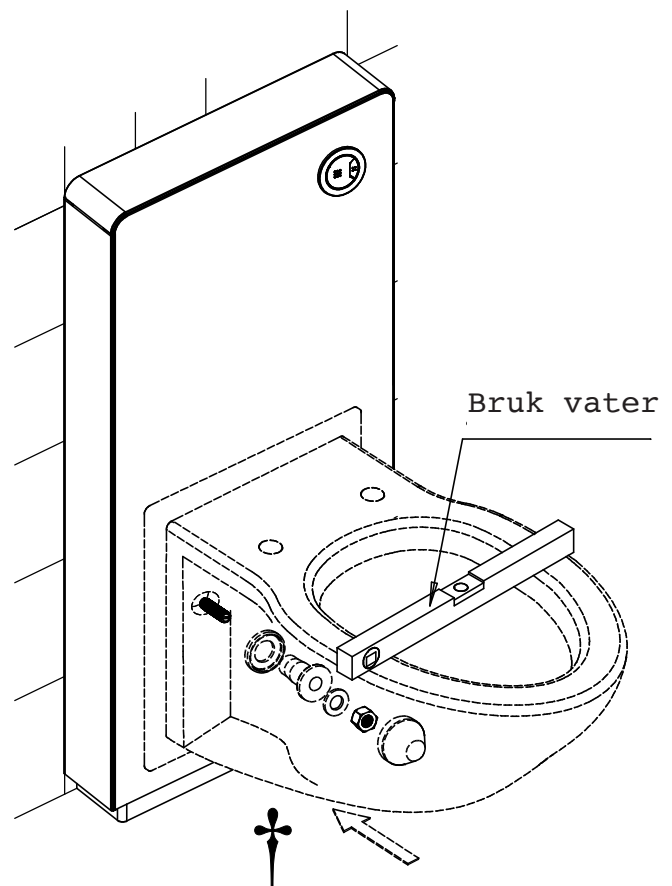
Montér beskyttelse (skumgummi)



Montér avløpsrøret på sisternen

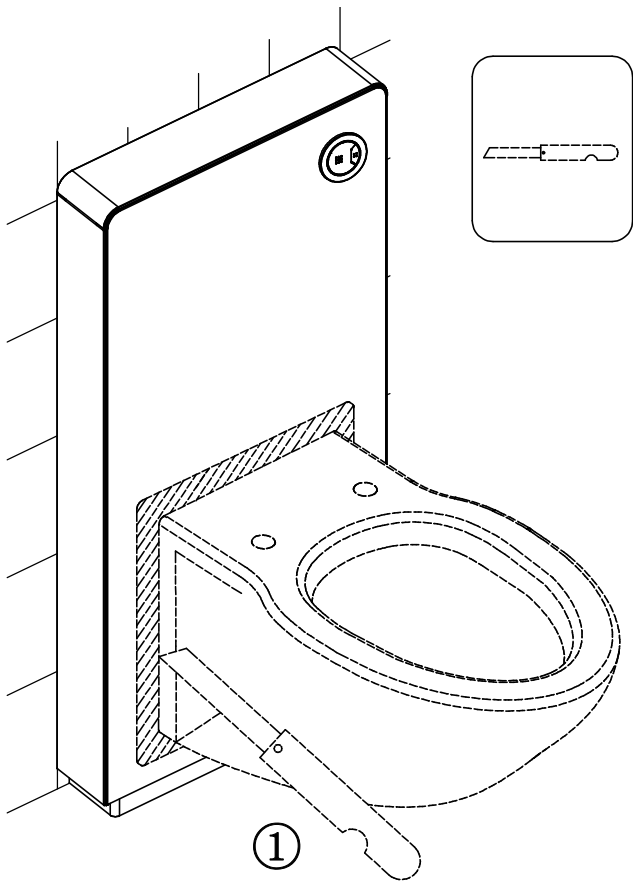


Montér røret på toalettet

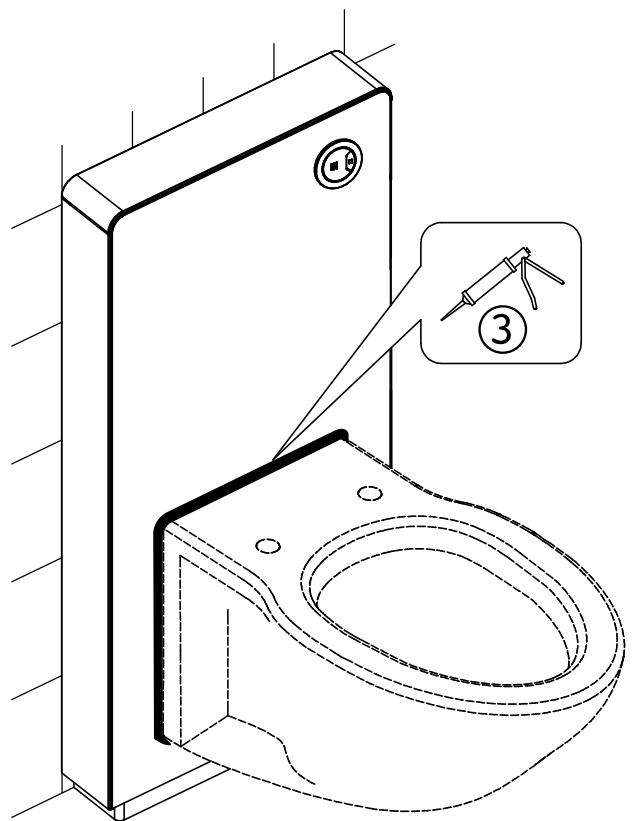


Montér toalettet

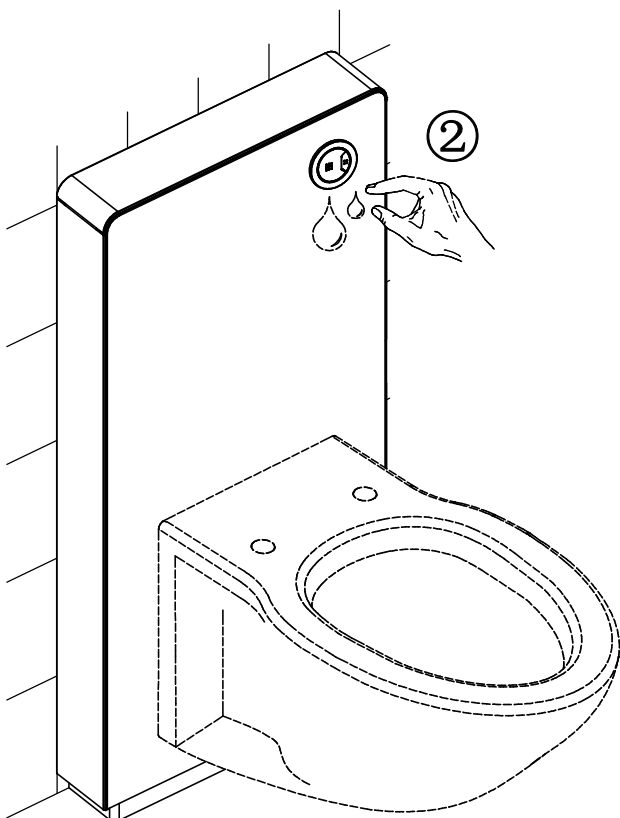
# 15 Test spylefunksjon



Fjerne det som er til overs av skumbeskyttelsen.



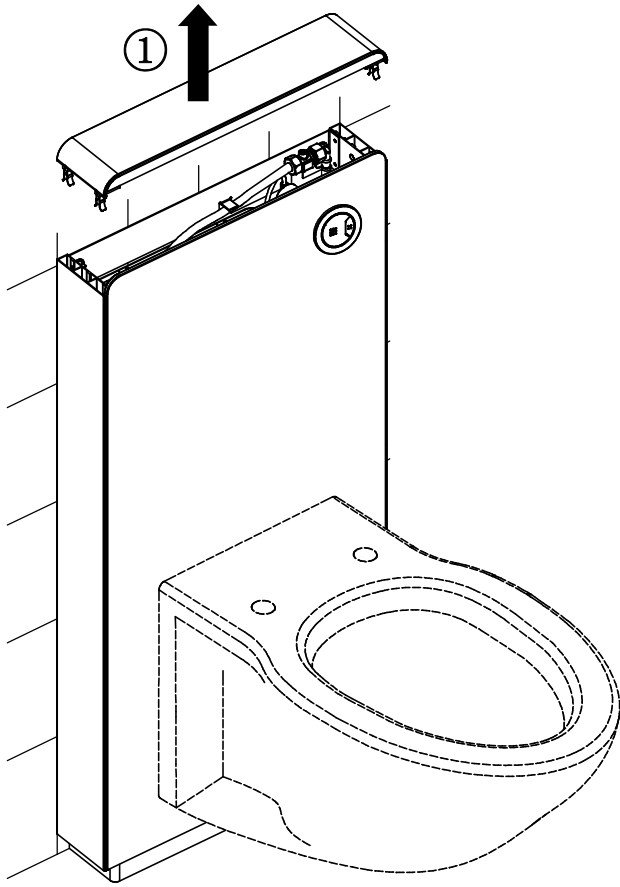
Test av sisternen.  
Test sisternen for eventuell lekkasje før silikonerer av toalettstål



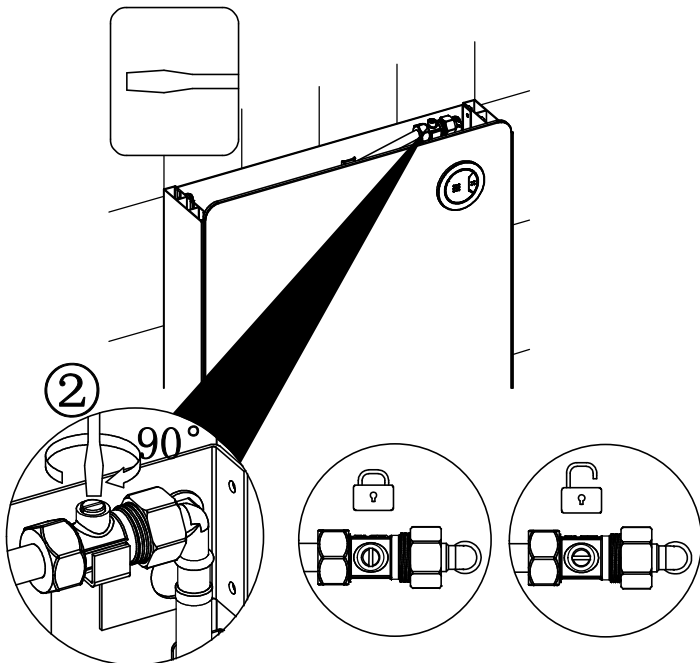
Full- eller halvspylingfunksjonen testes

# Vedlikehold

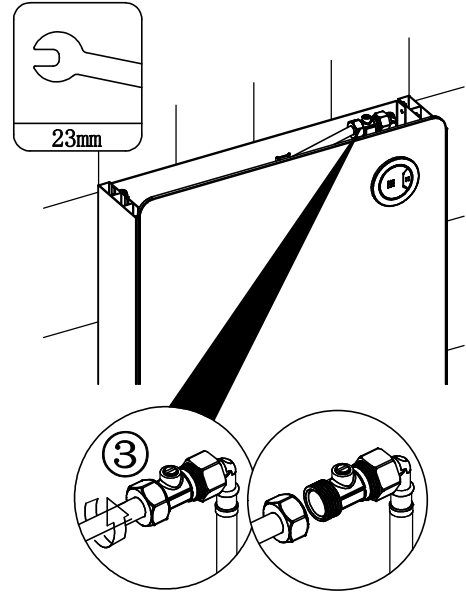
## 1.1. Fjerning av innløpsventil



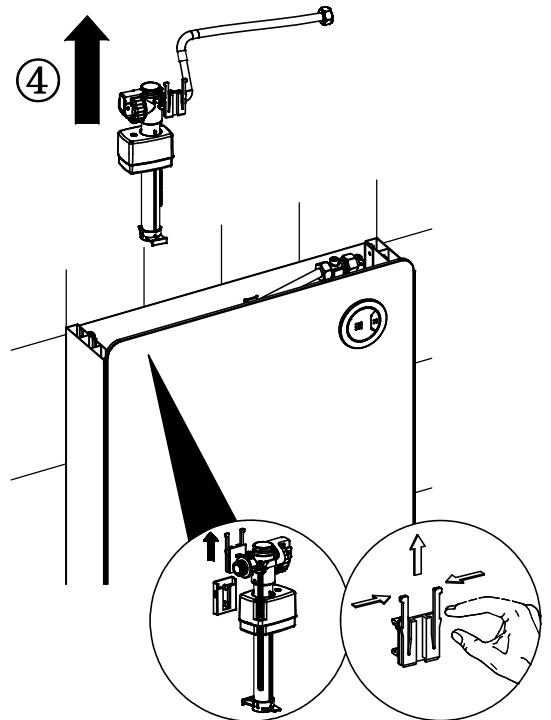
Fjern toppdekslet



Steng stoppeventilen på den fleksible slangen

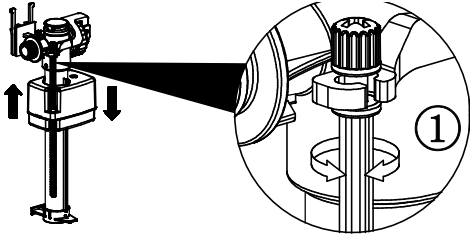


Koble fra slange og ventil

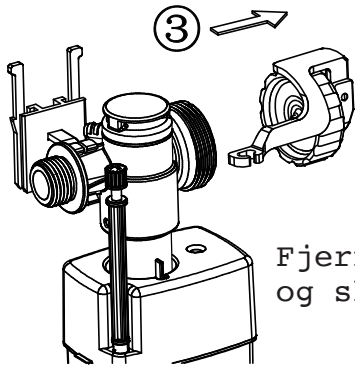
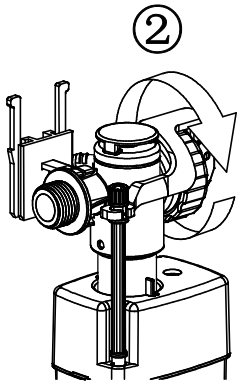


Løsne innløpsventilen

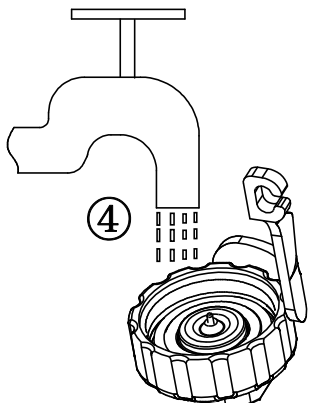
### 1.2. Justering innløpsventil og rengjøring



Juster flottøren oppover for å øke volumet, eller nedover for å redusere volumet

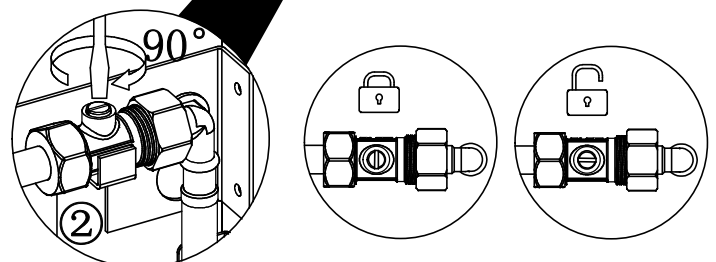
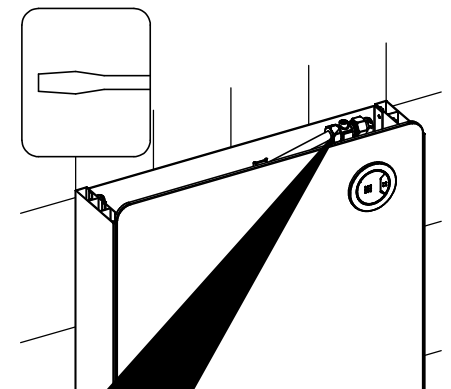
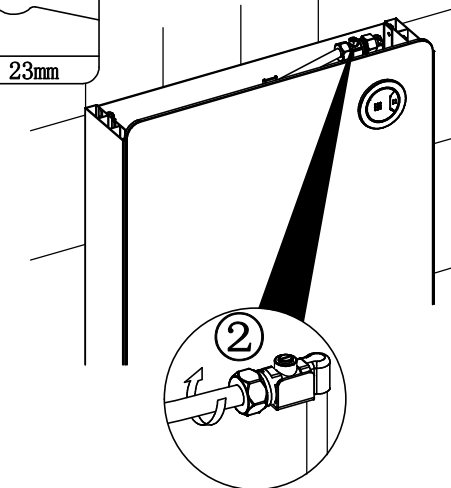
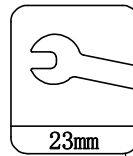
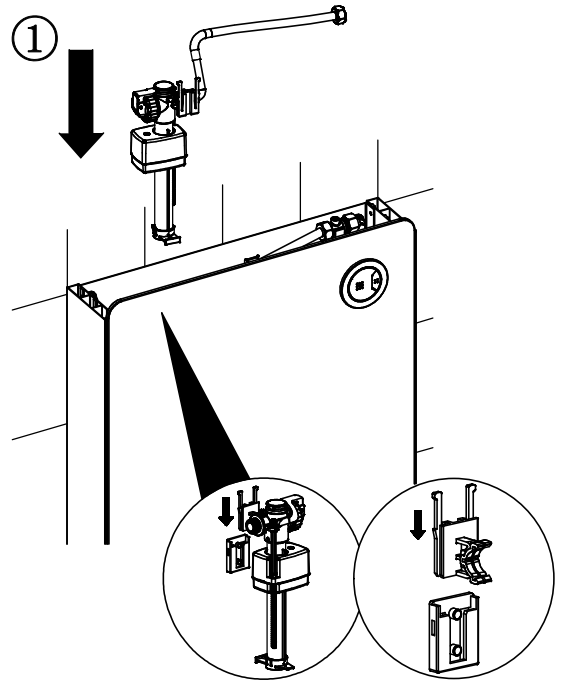


Fjern regulator og skyll

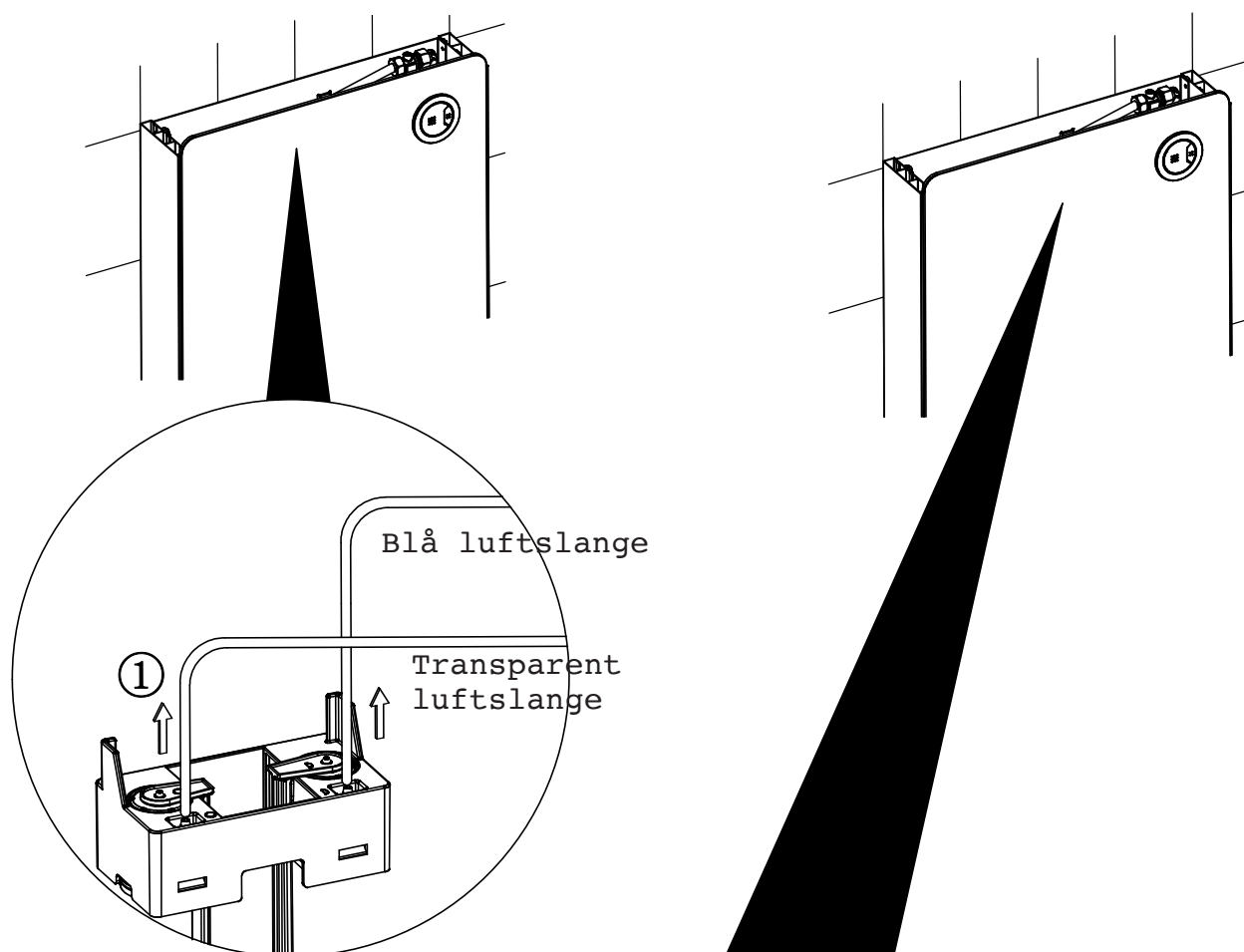


Skyld delene

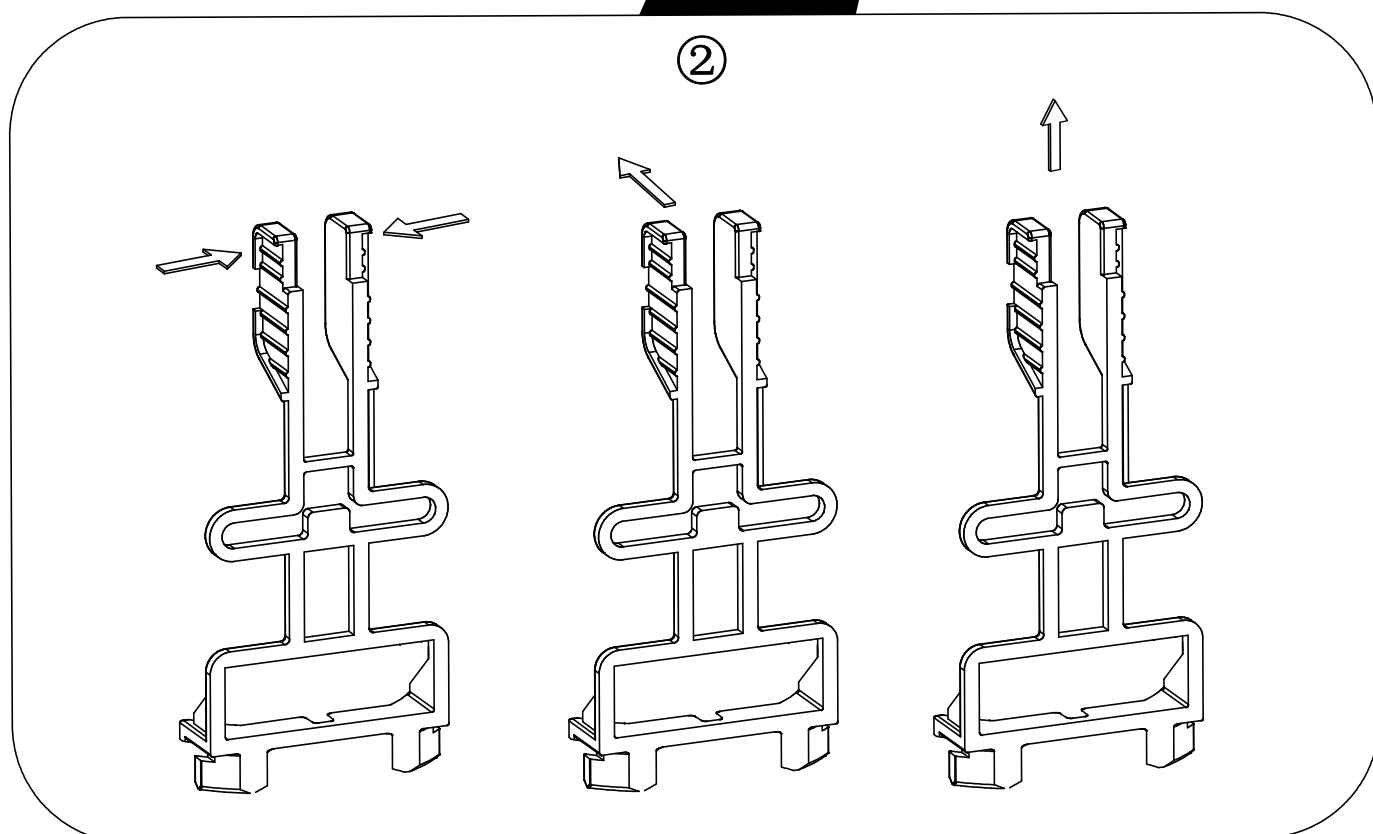
### 1.3. Installasjon av innløpsventil/flottør



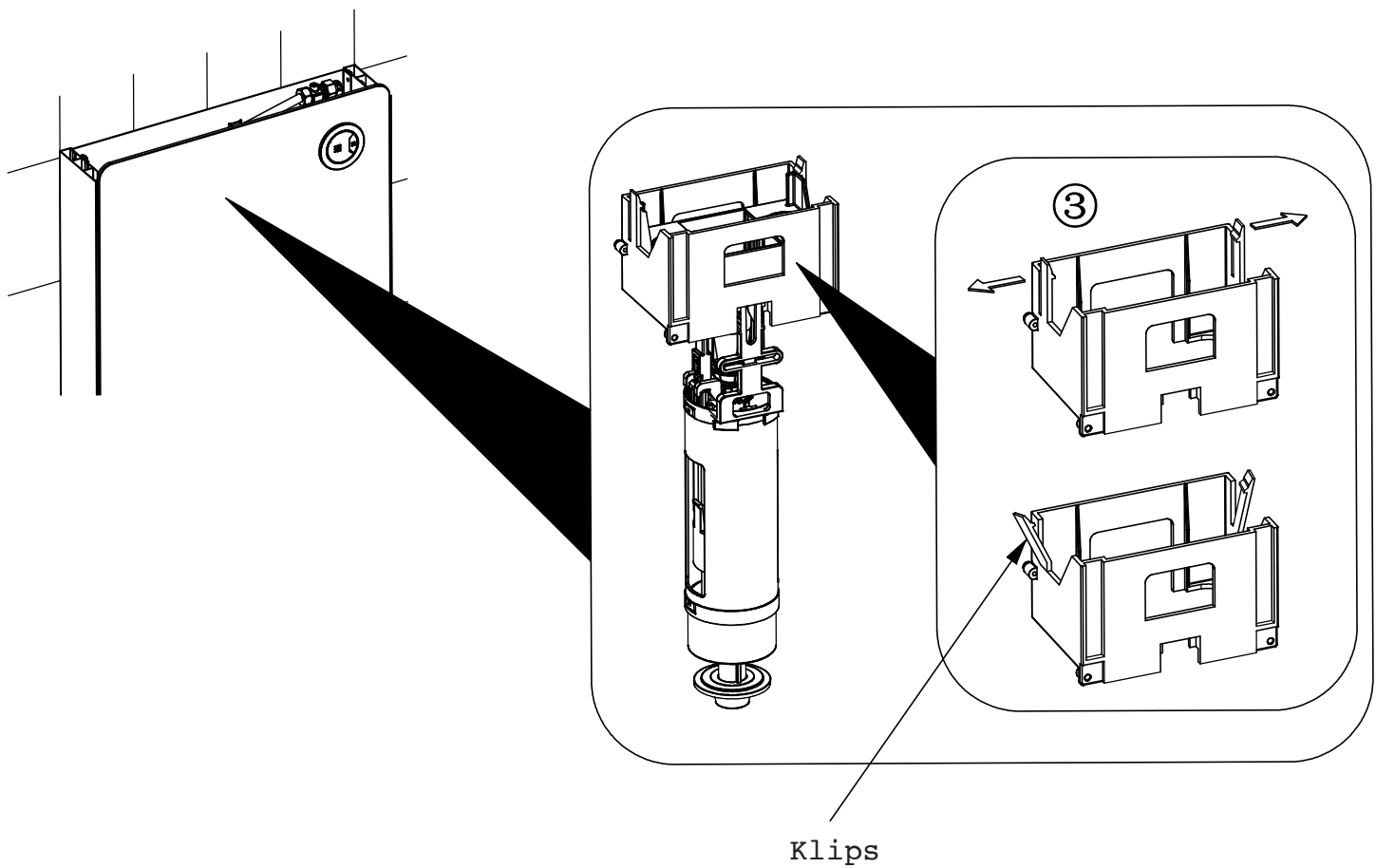
## 2.1. Fjerning av avløpsventil



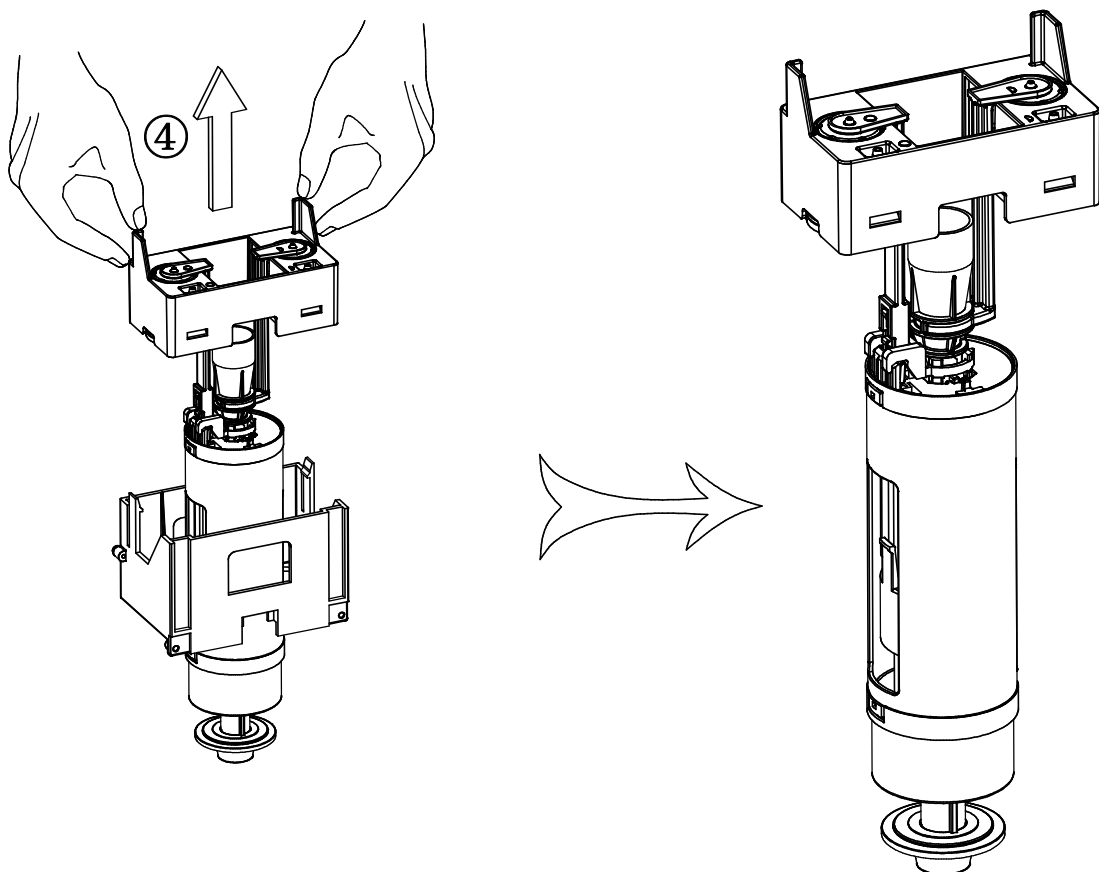
Koble fra luftslangene.



Fjern festebrakett

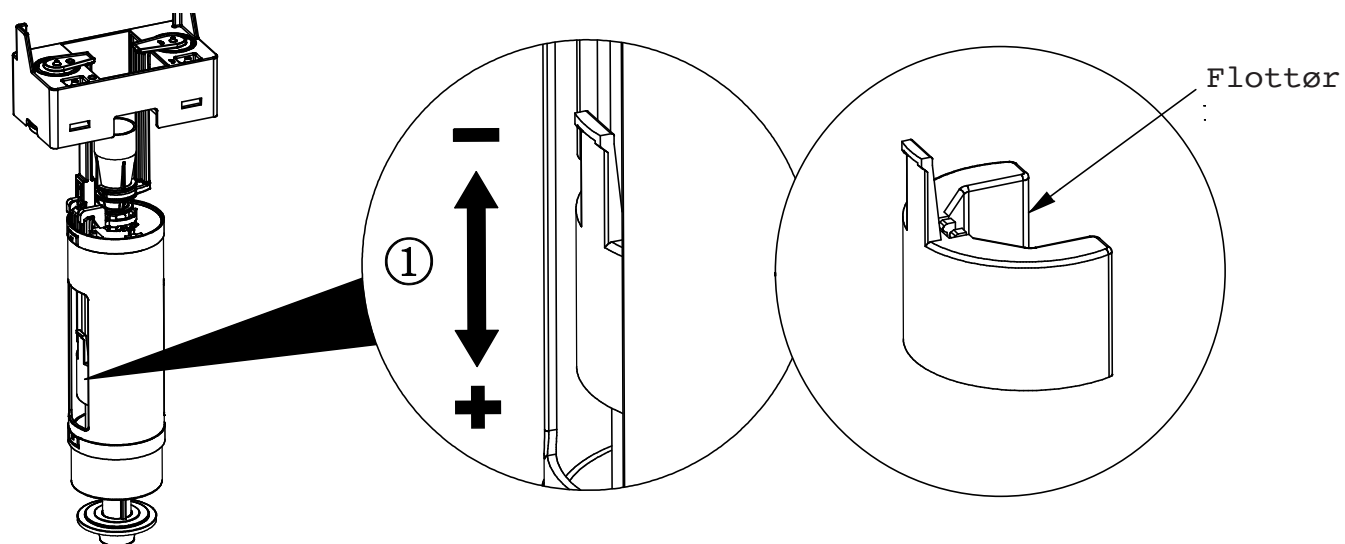


Løft utløpsventilen oppover etter å ha åpnet klipsene på sisterneoppheget.

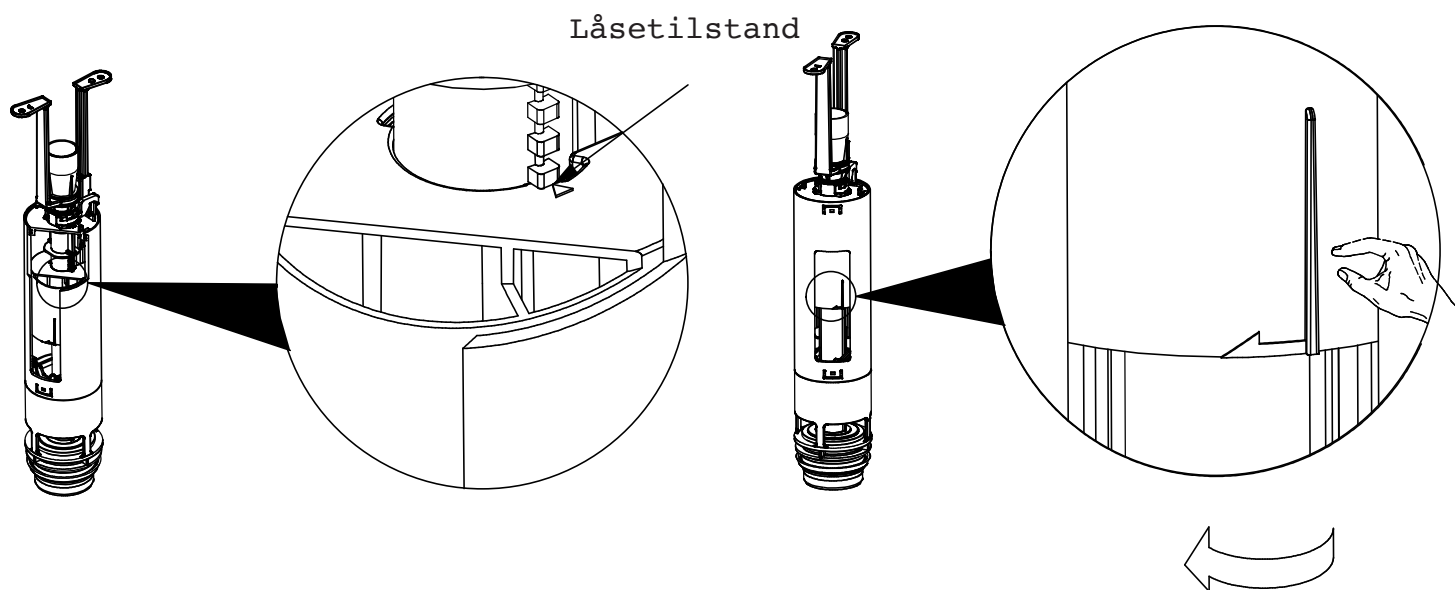




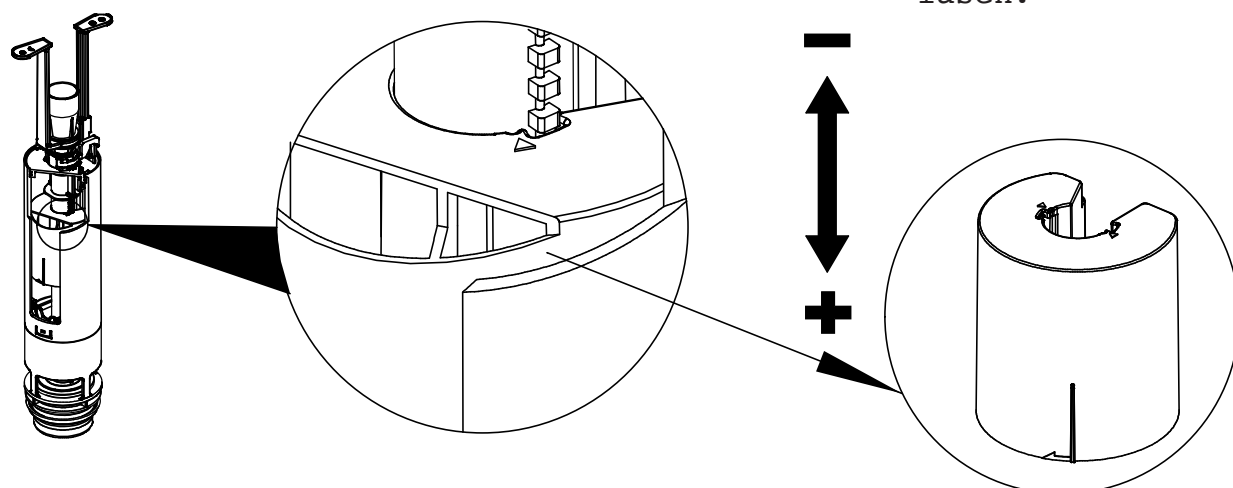
## 2.2 Justering av avløpsventil, vannmengde og rengjøring

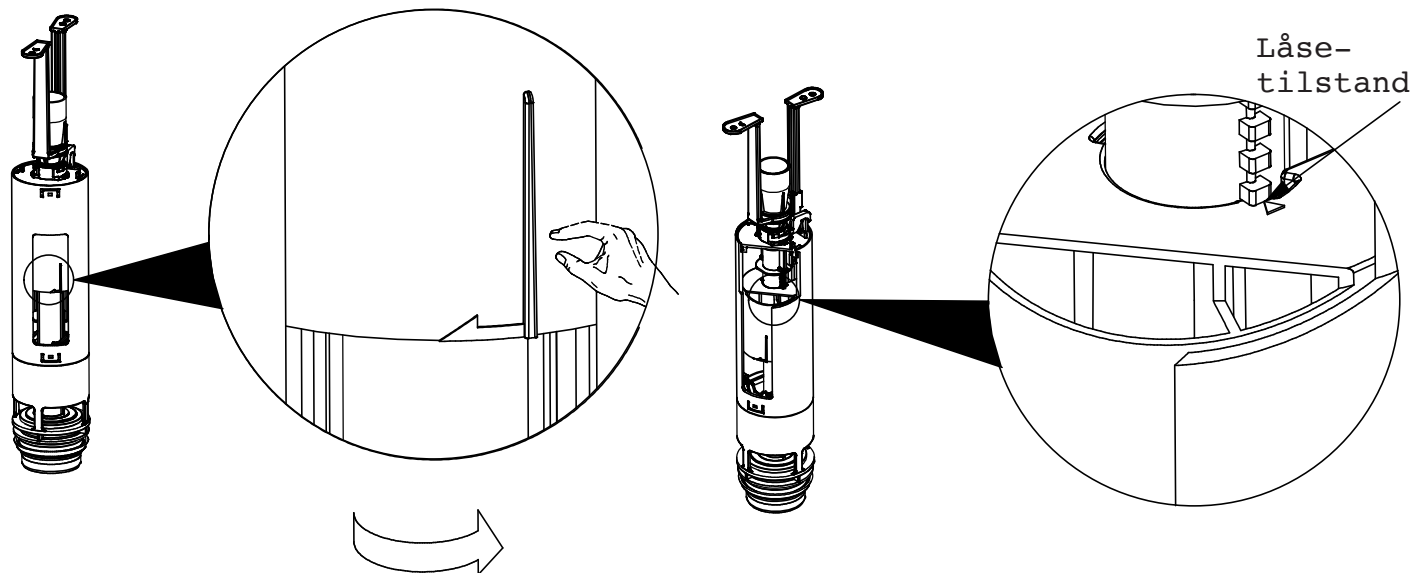


Juster flottøren oppover for å redusere vannmengde, eller nedover for å øke vannmengde.

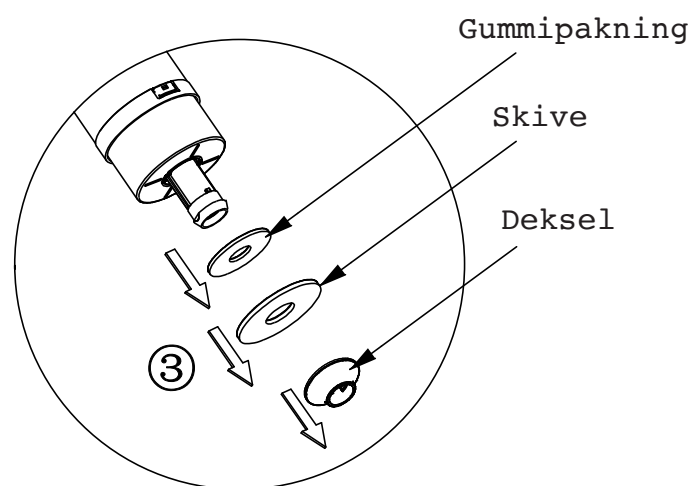
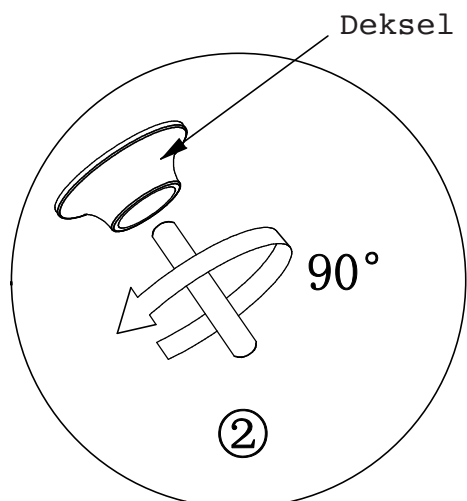


Vri flottøren med klokken i pilens retning (hør et klikk) for å frigjøre låsen.

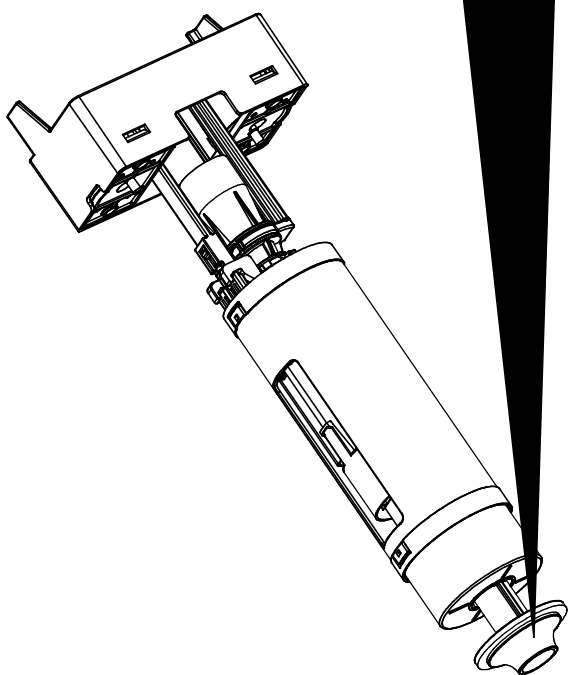




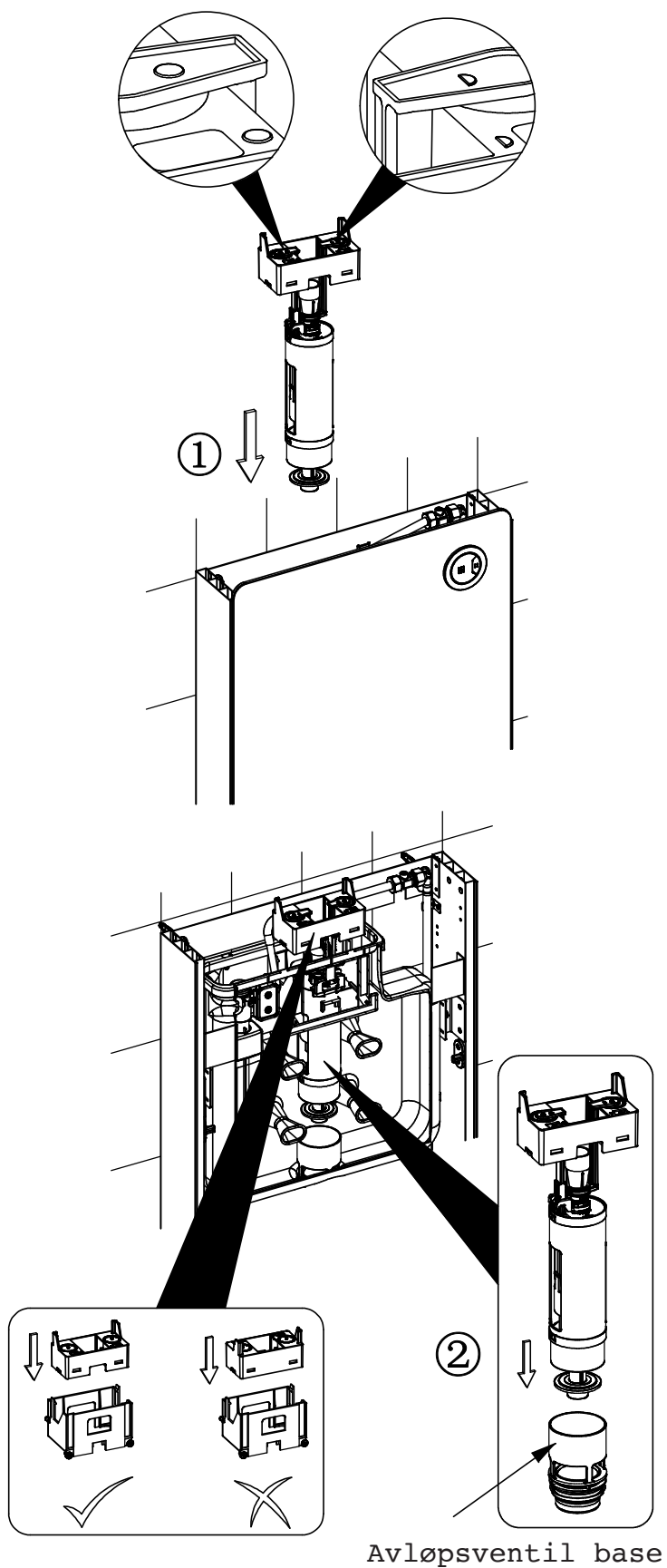
Etter å ha justert posisjonen, lås ved å vri mot klokken.



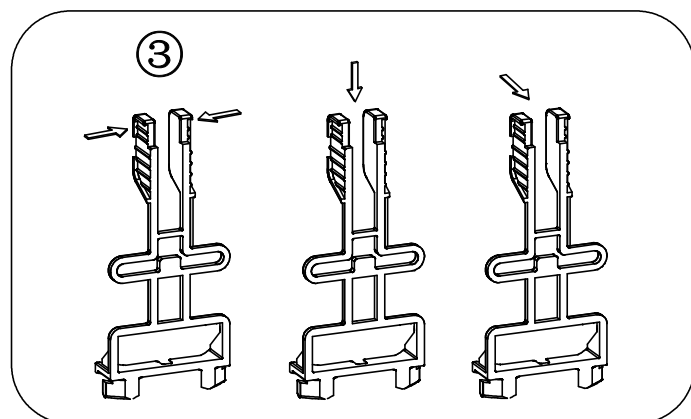
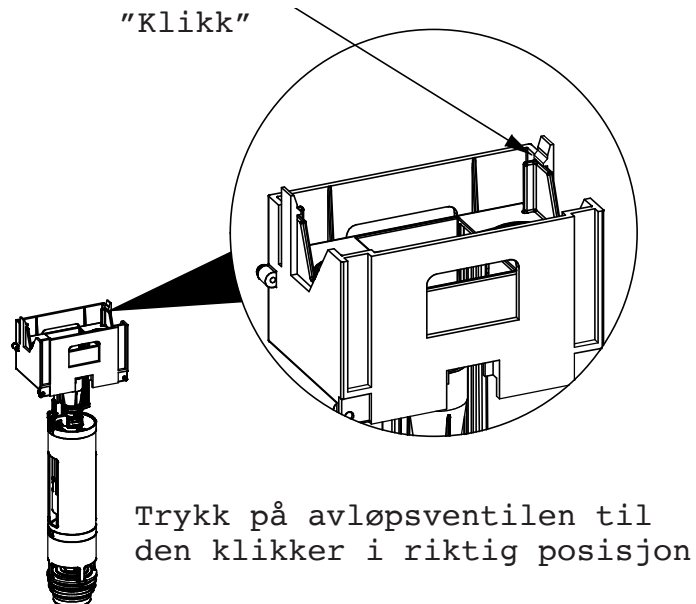
Fjern dekselet, skiven og gummipakningen ved å rotere dekselet mot klokken 90°



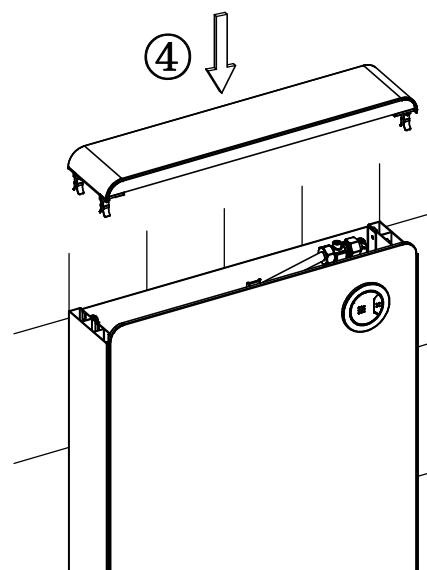
### 2.3. Installasjon av avløpsventil



Installer avløpsventilen nedover i susternehuset (Merk: sørg for at avløpsventilens bunn er på linje med avløpsventilens base. Sørg for at avløpsventilen er installert i den viste retningen under installasjonen.



Re-installer festebarketten



Monter toppdekselet