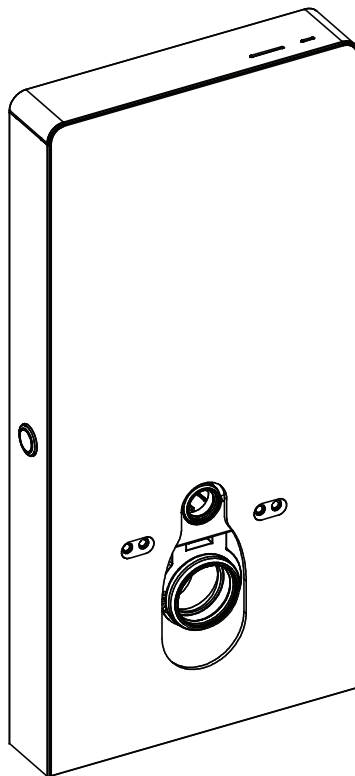


1904



MODELL:





















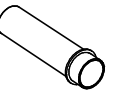


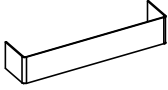




6192176: Systerne vegghengt sensor hvit

6192177: Systerne vegghengt sensor sort

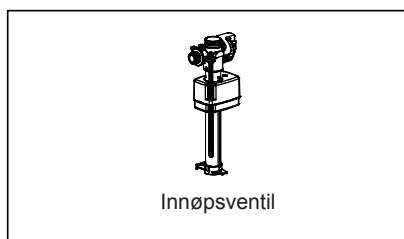
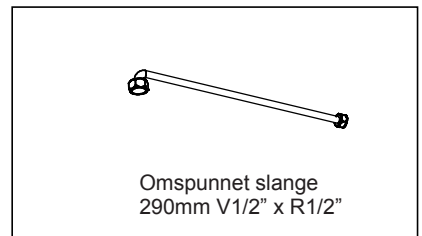
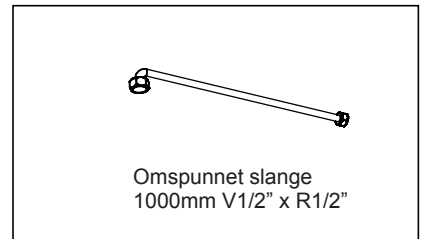
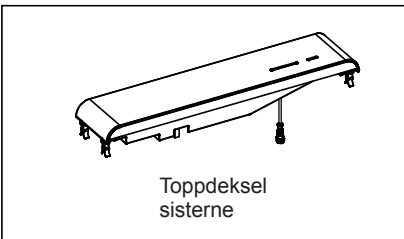
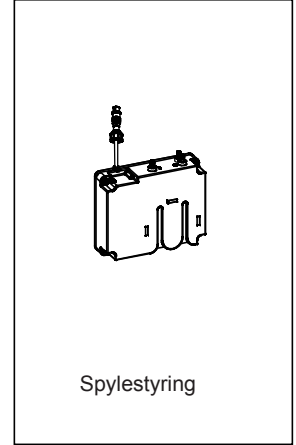
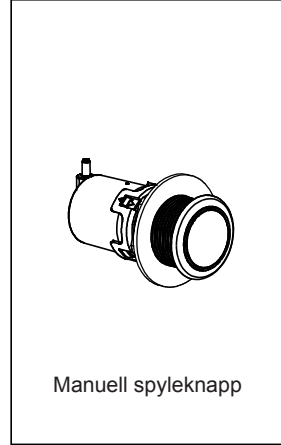
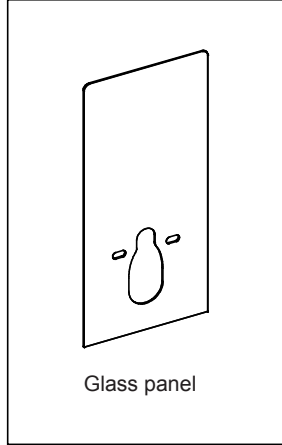
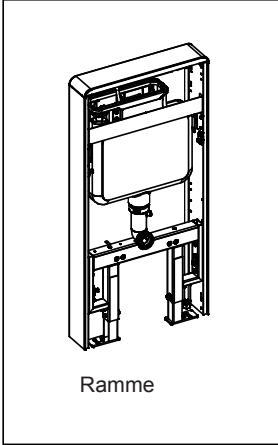
Innhold

| | |
|--|----|
| Produktliste | 2 |
| Tekniske spesifikasjoner | 4 |
| Teknisk tegning, inn- & avløpssystem | 5 |
| Installasjon av sisterner | 76 |
| Vedlikehold | 21 |

Produktliste

| Vareliste | Navn | Spesifikasjon | Antall | Vareliste | Navn | Spesifikasjon | Antall |
|---|---------------------|---|--------|--|--------------------------|-----------------|--------|
|  | Utløpsforsegling | | 1 |  | Skrue | ST6.8*67 | 4 |
|  | Gummipakning | | 3 |  | Skive | Ø16*1.5 | 2 |
|  | Skifferør | 20mm | 1 |  | M8 bolt | | 1 |
|  | Rett spylør | 50mm (Valgfri, Medfølger ikke) | 1 |  | M8 mutter | | 2 |
|  | Rett avløpsrør | 300mm | 1 |  | Stor skive | Ø32.5*2.5 | 2 |
|  | Pakning | | 1 |  | Gummihylse | | 2 |
|  | Spyleluftslange | Hvit | 1 |  | Dekorativ bunnkopp | ST4.2*34 | 2 |
|  | Spyleluftslange | Blå | 1 |  | Dekorativ kopp | | 2 |
|  | Skumbeskyttelse | | 1 |  | PP skive T2 | Ø40*2 | 4 |
|  | Skyll gummi-pakning | Ø60 | 1 |  | PP skive T1 | Ø40*1 | 4 |
|  | Rør | | 1 |  | Gjennomsiktig luftslange | Rød L: 650mm | 1 |
|  | Pakning | Ø60 | 1 |  | Deksel | | 1 |
|  | Ekspansjonsmutter | 10*50 | 4 |  | Veggekontakt | | 2 |
|  | M8 bolt | M8*12 | 2 |  | Skive | Ø22*1.5 | 2 |

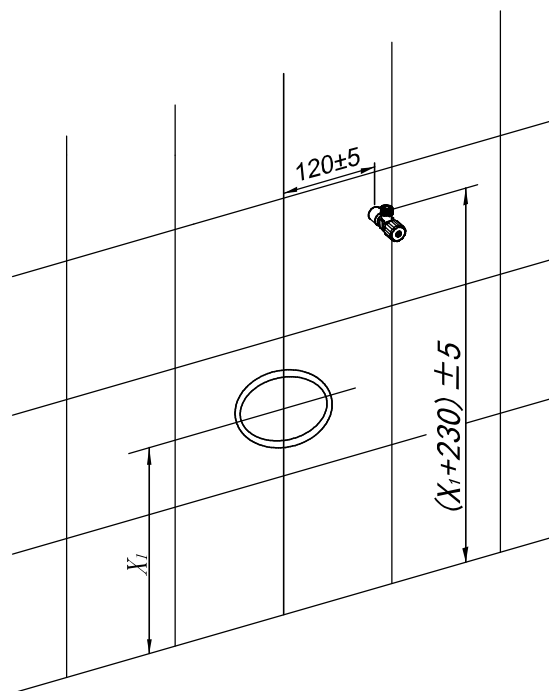
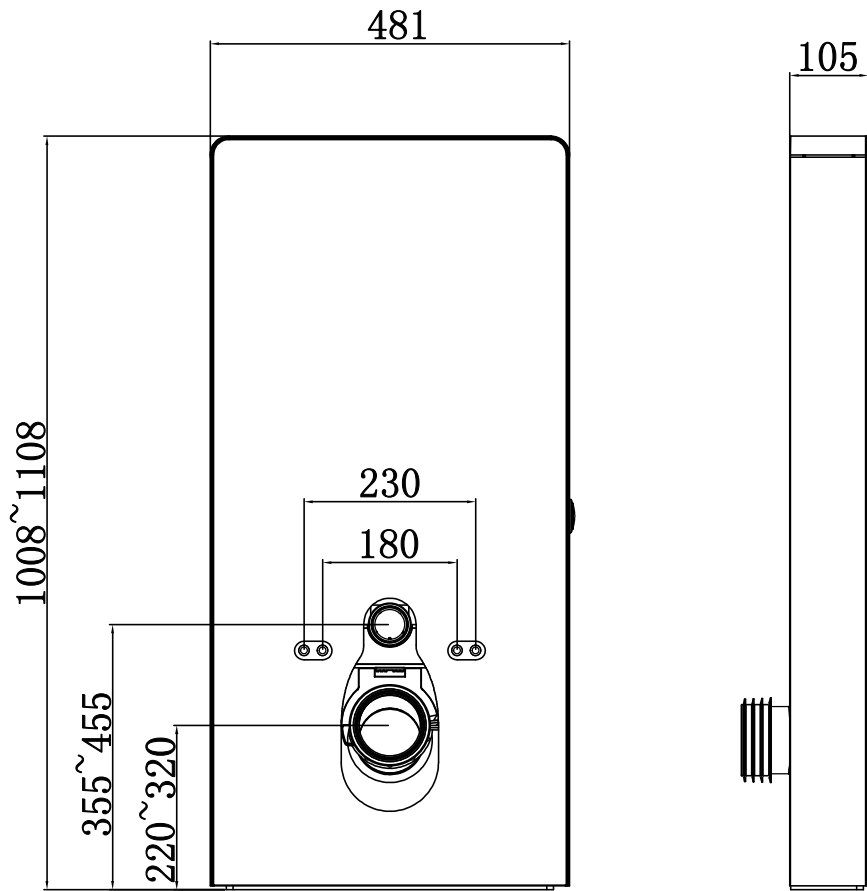
Produktliste



Teknisk spesifikasjon

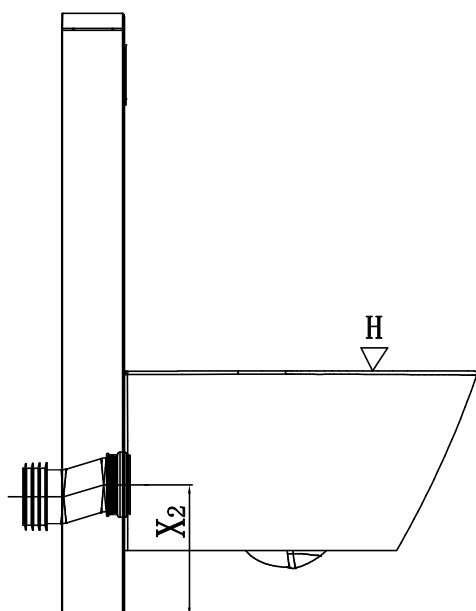
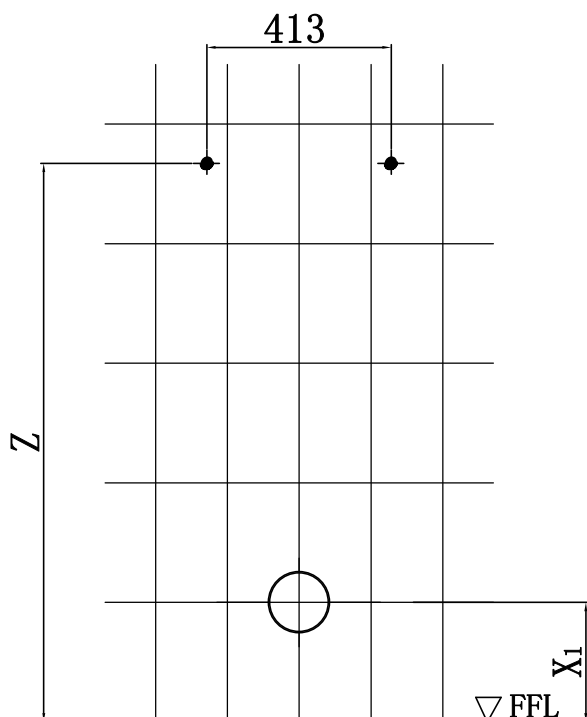
| | | |
|--------------------------|--|------------------------|
| Navn | Sisterne med sensorbetjening for vegghengt toalett | |
| Modell | 6192176 - 6192177 | |
| Tekniske spesifikasjoner | Omgivelsestemperatur | 3~40°C |
| | Tilførselstrykk vann | 0.07~0.75MPa |
| | Temperatur tilførsel vann | 4~35°C |
| | Vanntetthet | IPX4 |
| | Dimensjon | 1004mm X 481mm X 105mm |

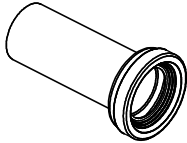
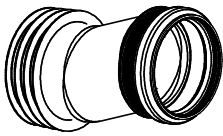
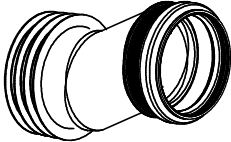
Teknisk tegning, inn- & avløpssystem



Sisterne installasjon

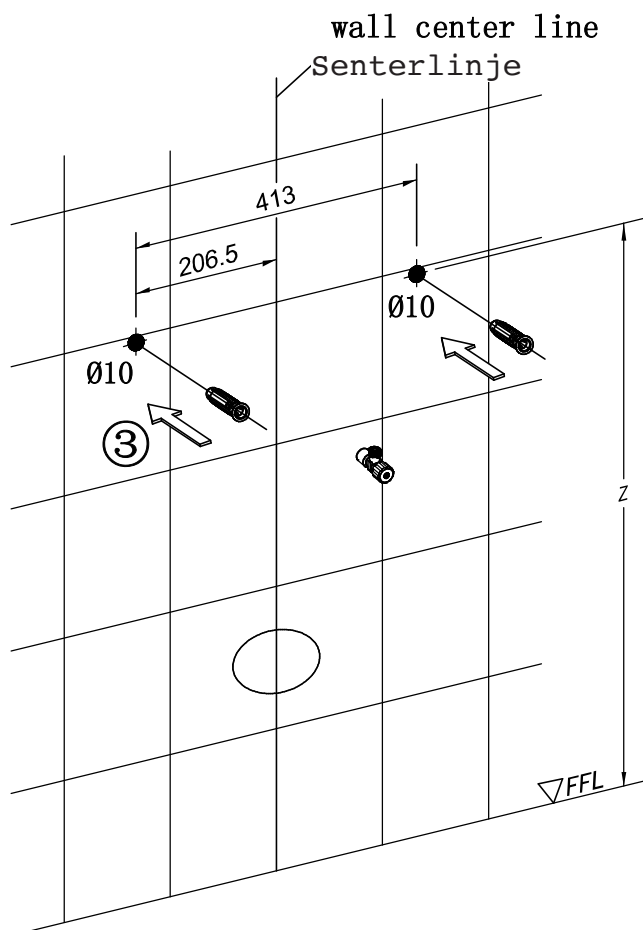
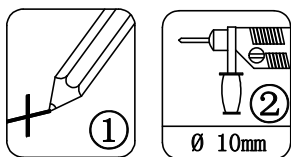
1 Bestem høyden på toalettet og passende rør



| X ₁ | | X ₂ | Z | H | |
|----------------|---|---|------|--------------|--------------|
| 220 | 0cm  | 220 | 951 | 410 \pm 10 | |
| 230 | | 230 | 961 | 420 \pm 10 | |
| 240 | | 240 | 971 | 430 \pm 10 | |
| 250 | | 250 | 981 | 440 \pm 10 | |
| 260 | | 260 | 991 | 450 \pm 10 | |
| 270 | | 270 | 1001 | 460 \pm 10 | |
| 280 | | 280 | 1011 | 470 \pm 10 | |
| 290 | | 290 | 1021 | 480 \pm 10 | |
| 200 | | 2cm  | 220 | 951 | 410 \pm 10 |
| 210 | | | 230 | 961 | 420 \pm 10 |
| 220 | 240 | | 971 | 430 \pm 10 | |
| 230 | 250 | | 981 | 440 \pm 10 | |
| 240 | 260 | | 991 | 450 \pm 10 | |
| 250 | 270 | | 1001 | 460 \pm 10 | |
| 260 | 280 | | 1011 | 470 \pm 10 | |
| 270 | 290 | | 1021 | 480 \pm 10 | |
| 280 | 300 | | 1031 | 490 \pm 10 | |
| 170 | 5cm  | | 220 | 951 | 410 \pm 10 |
| 180 | | 230 | 961 | 420 \pm 10 | |
| 190 | | 240 | 971 | 430 \pm 10 | |
| 200 | | 250 | 981 | 440 \pm 10 | |
| 210 | | 260 | 991 | 450 \pm 10 | |
| 220 | | 270 | 1001 | 460 \pm 10 | |
| 230 | | 280 | 1011 | 470 \pm 10 | |
| 240 | | 290 | 1021 | 480 \pm 10 | |
| 250 | | 300 | 1031 | 490 \pm 10 | |
| 260 | | 310 | 1041 | 500 \pm 10 | |

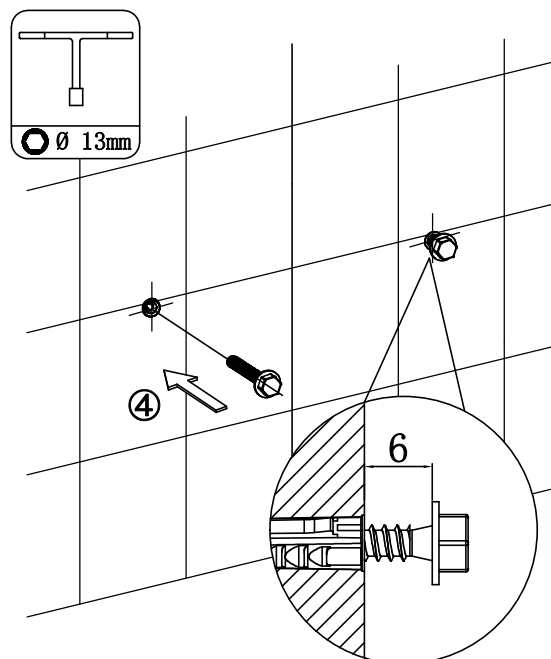
2

Marker de to hullene over det vegghengte skapet



Som bildet viser:

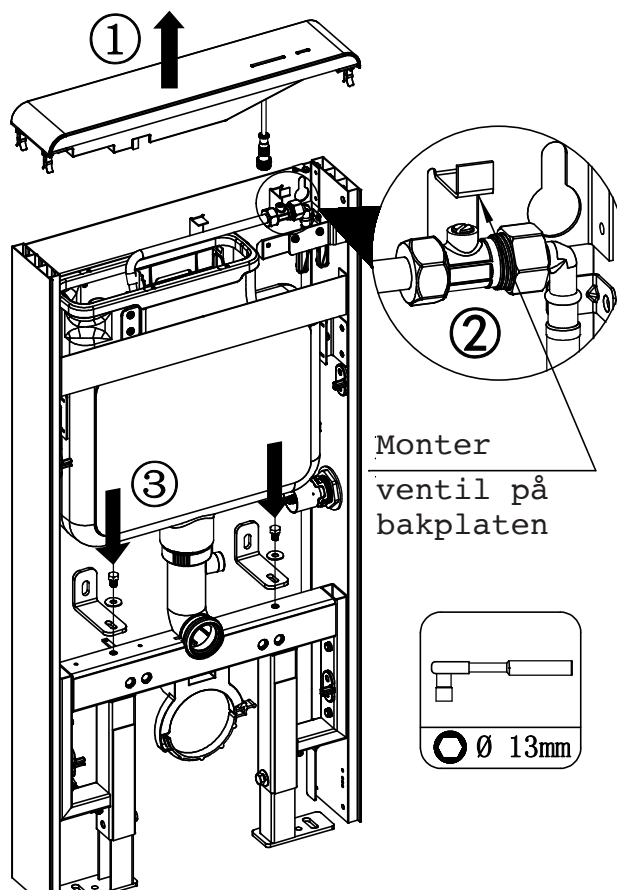
1. Marker senterlinjen på vegg sett i forhold til midten av avløpshullet. Merk deretter to monteringspunkter på vegg.
2. Bor hull på de merkede punktene. Hullenes dybde bør være mer enn lengden på ekspansjonsmutrene.
3. Monter ekspansjonsmutrene.



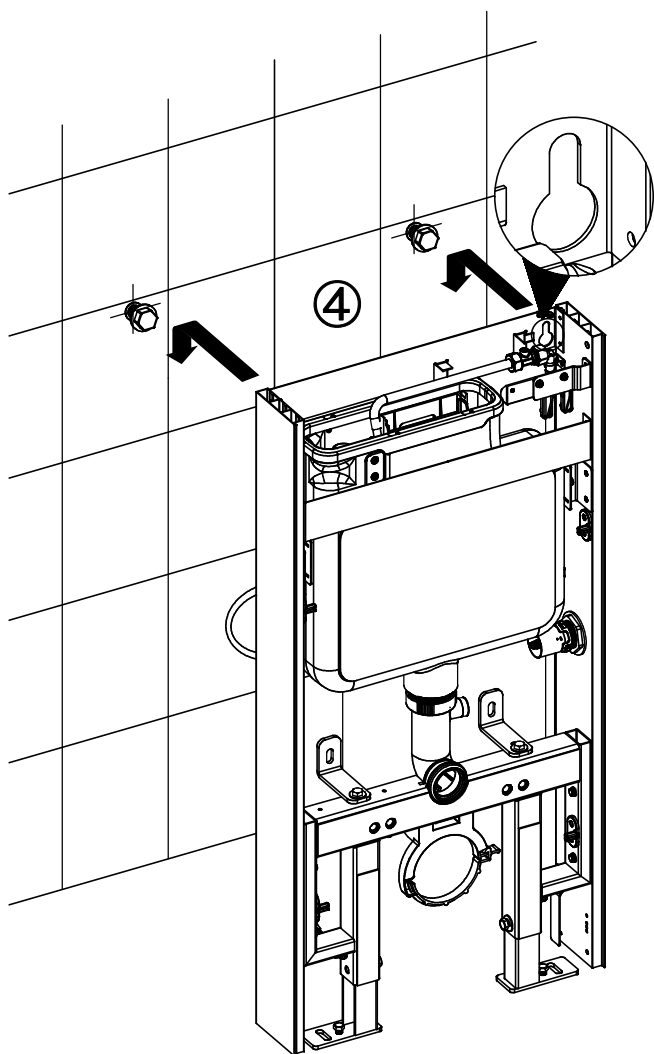
Fest skruen i hullet med en avstand på 6 mm.

3

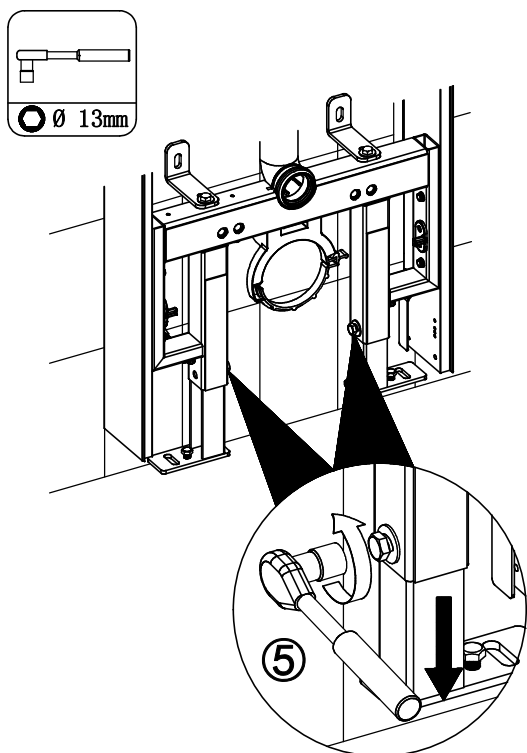
Juster rammen horisontalt og vertikalt i vater



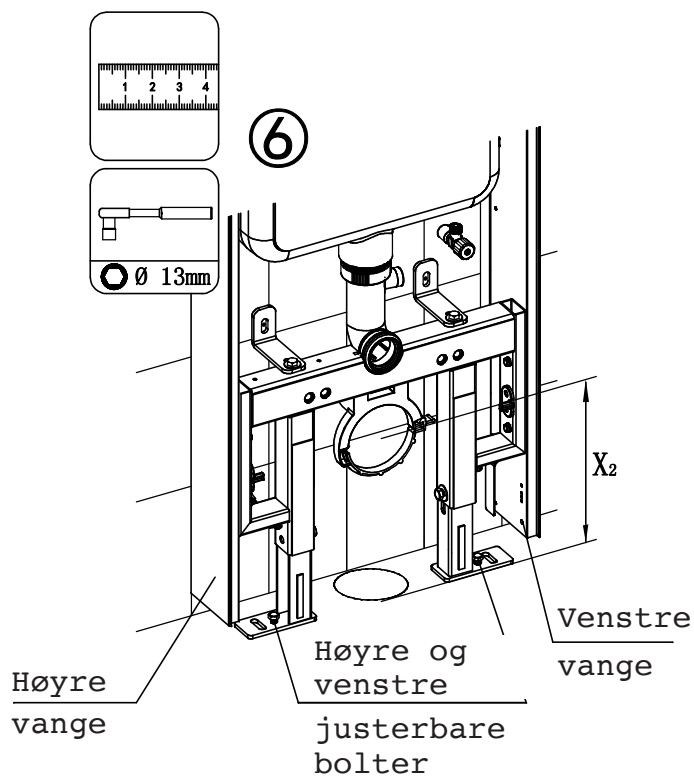
Åpne sisternens toppdeksel, trekk og løs trykkslangen fra kroken. Forlås deretter veggkontakten til rammen.



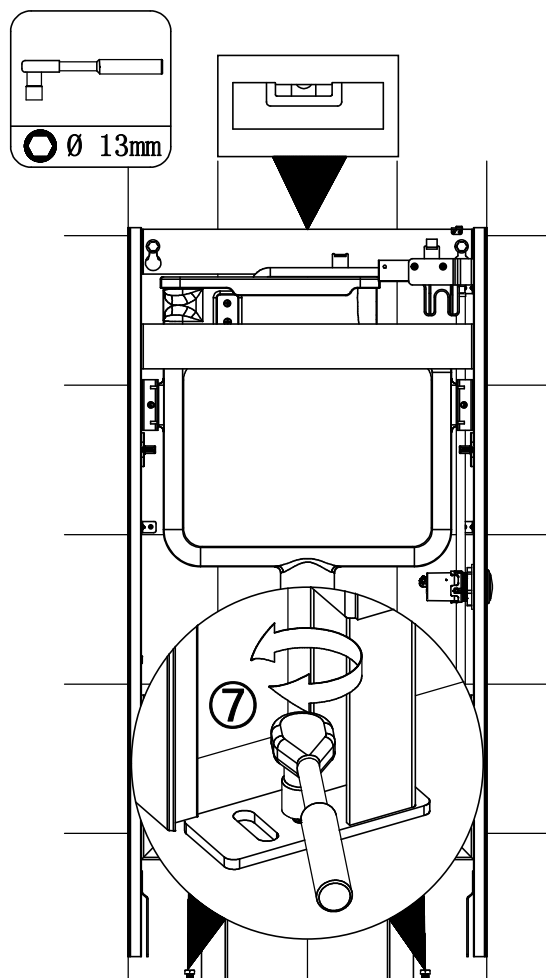
Heng rammen på veggen.



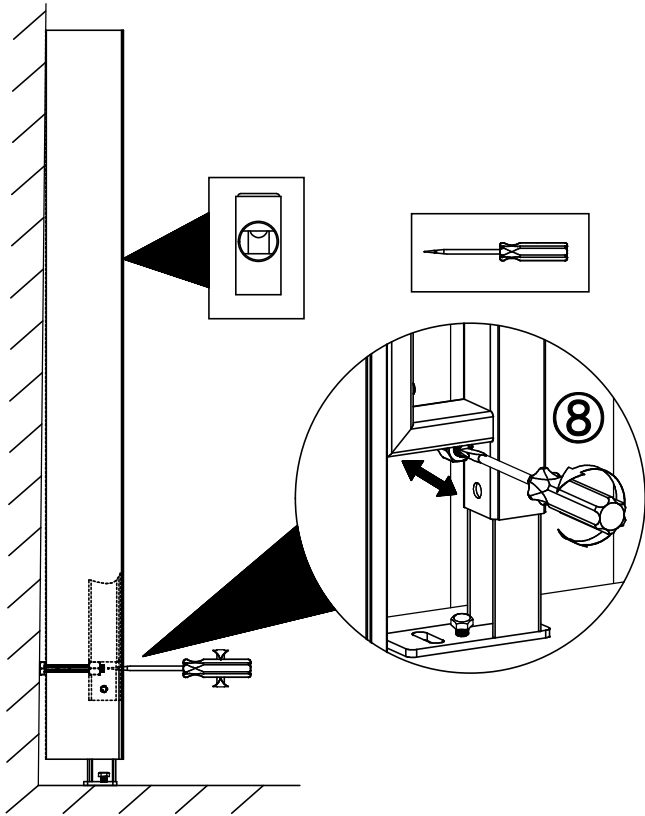
Løsne boltene. Justeringsfoten skal komme i kontakt med gulvet. Lås deretter boltene godt.



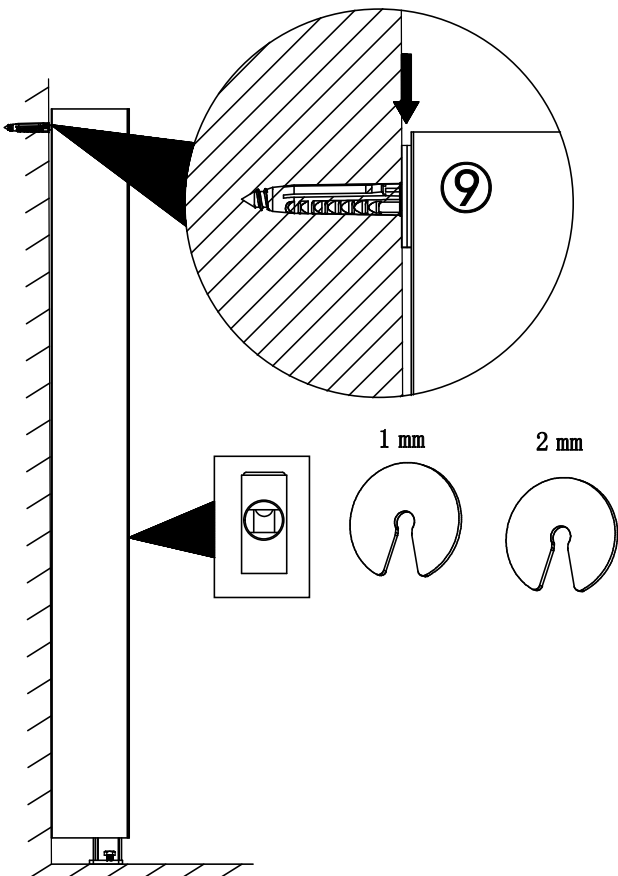
Juster venstre og høyre bolt for å gjøre avstanden mellom midten av klipsen og gulvet ved X2. Sørg for at avstanden fra både venstre og høyre vange til gulv er mer enn 4 mm.



Juster boltene og se til at rammen står horisontalt.



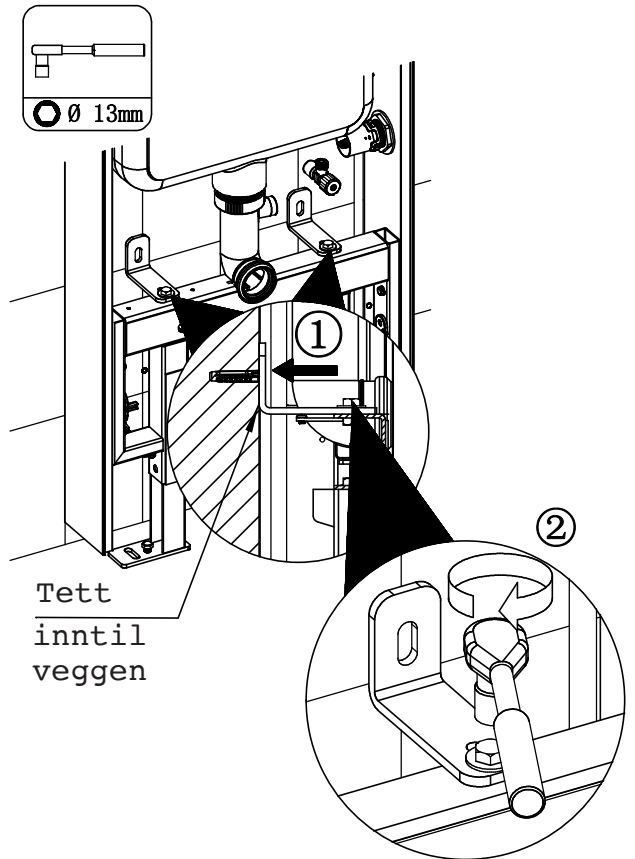
Juster skruen og kontroller at rammen er vertikal.



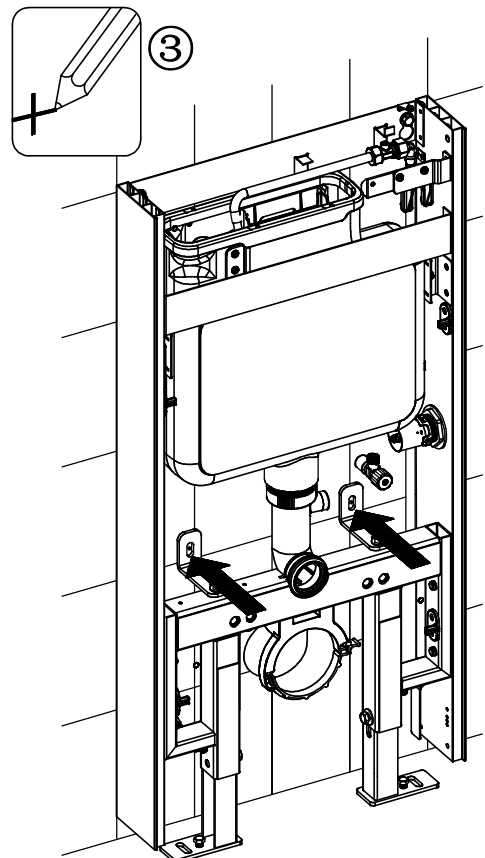
Korrekt økning av PP-skive for å sikre at rammen ikke vipper.

4

Kontroller igjen de to hullene nederst på vegg.

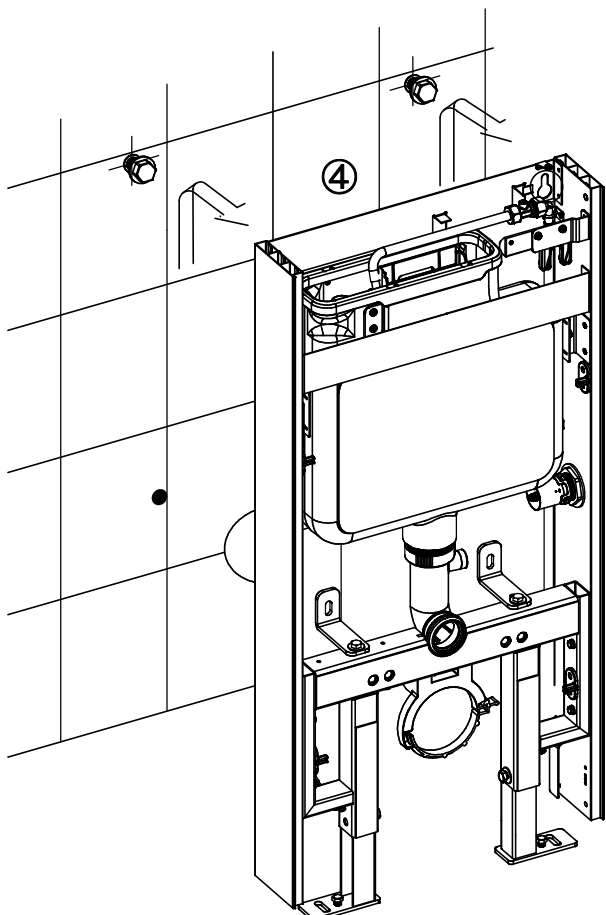


Lag koblinger tett mot vegg og skru deretter boltene godt til.

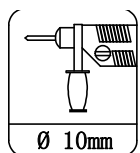


Lag markeringer for de to hullene på vegg.

5 Installasjon for avløpsrør

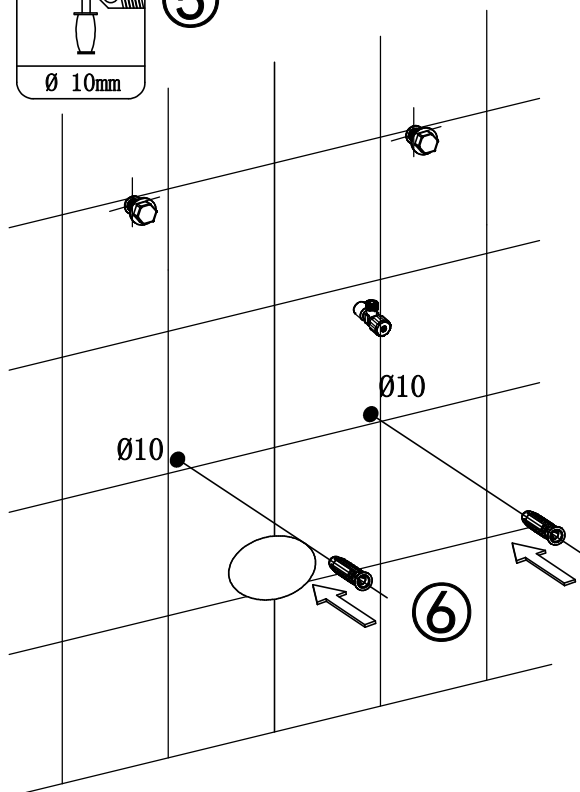


Fjern rammen.

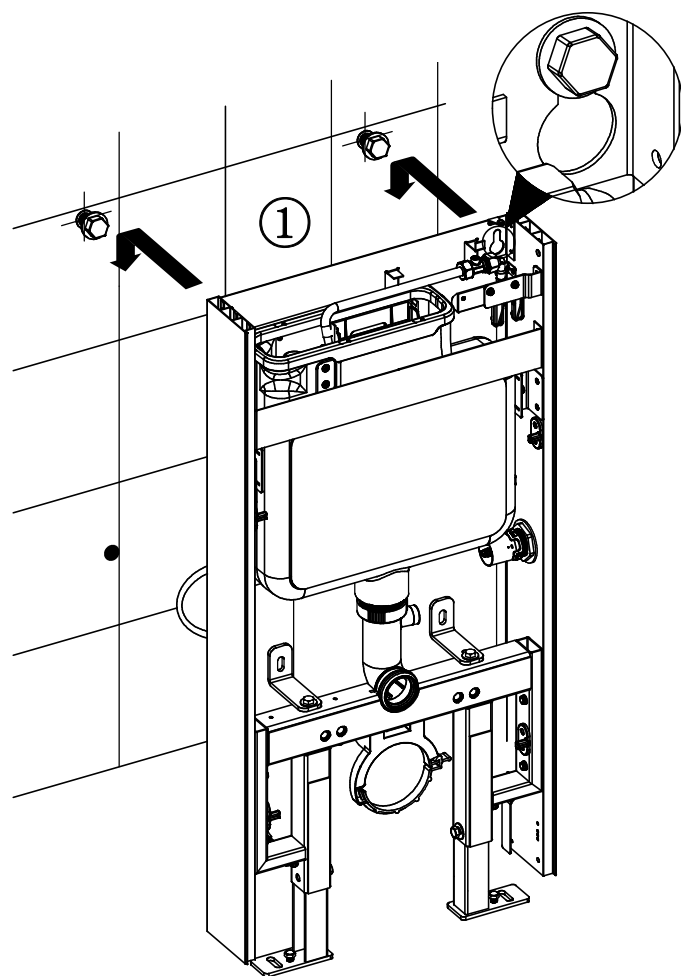


5

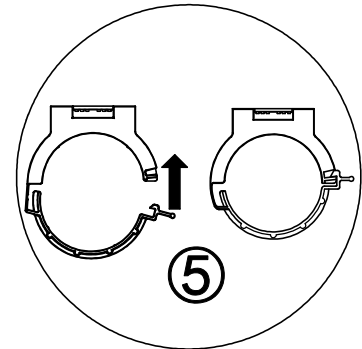
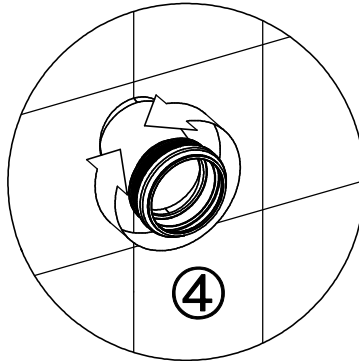
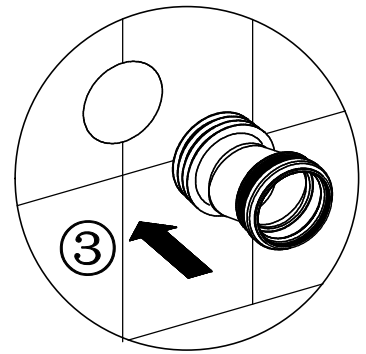
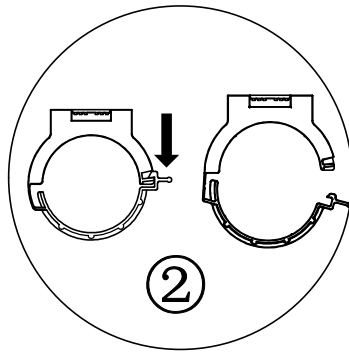
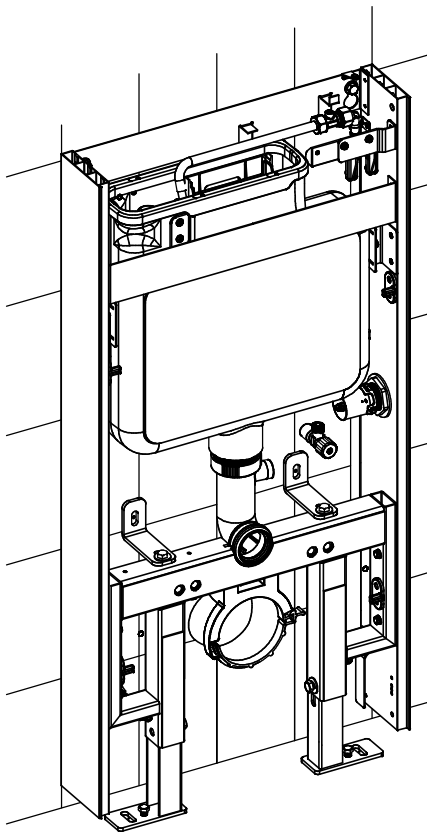
Ø 10mm



Bor først identiske hull ved de to avmerkede punktene. Sett deretter ekspansjonsmutteren inn i hullene.

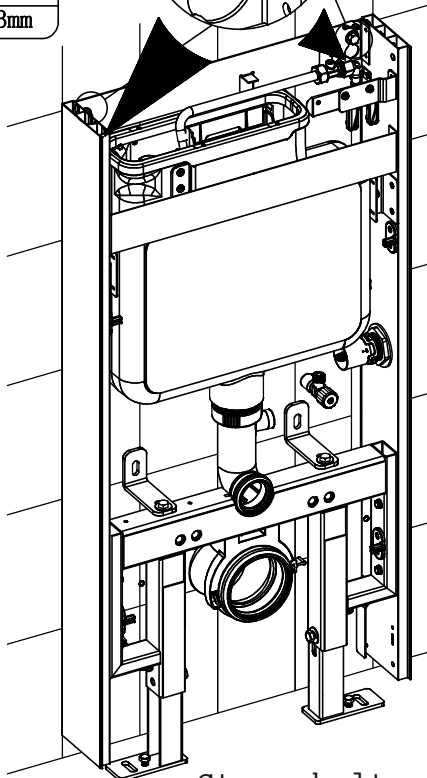
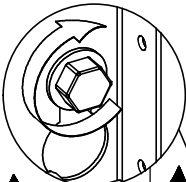
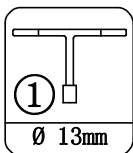


Heng rammen på veggen. Sørg for at den henger tett inntil veggen.

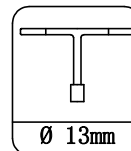


Monter avløpsrøret i vegg og fest det med klemmen. Sørg for at avløpsrøret er riktig montert.

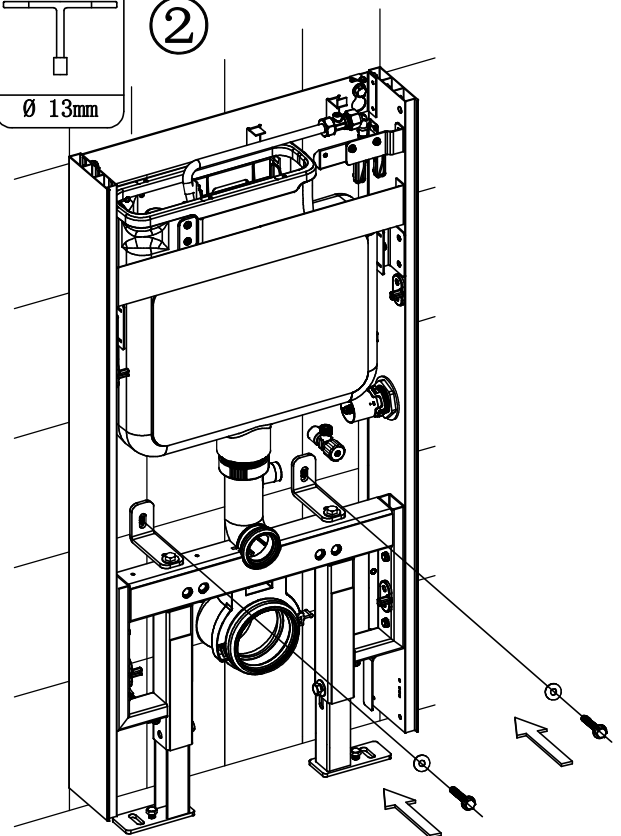
6 Lås rammen og juster gulvstøtten.



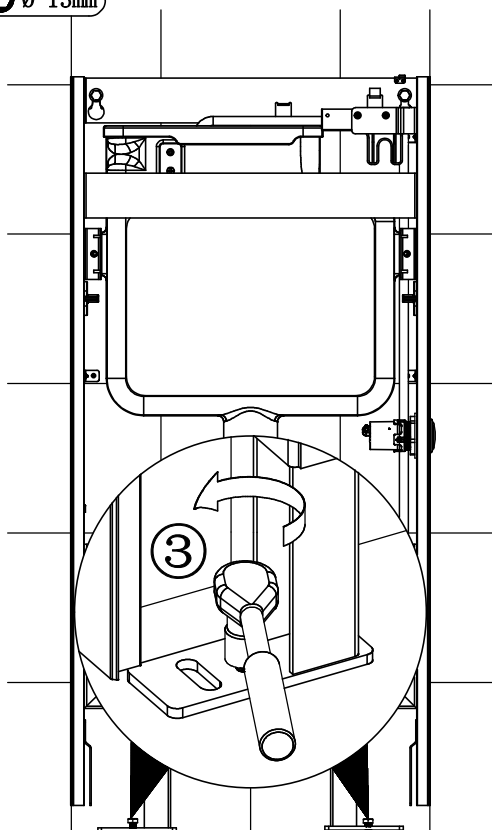
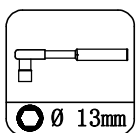
Stram boltene



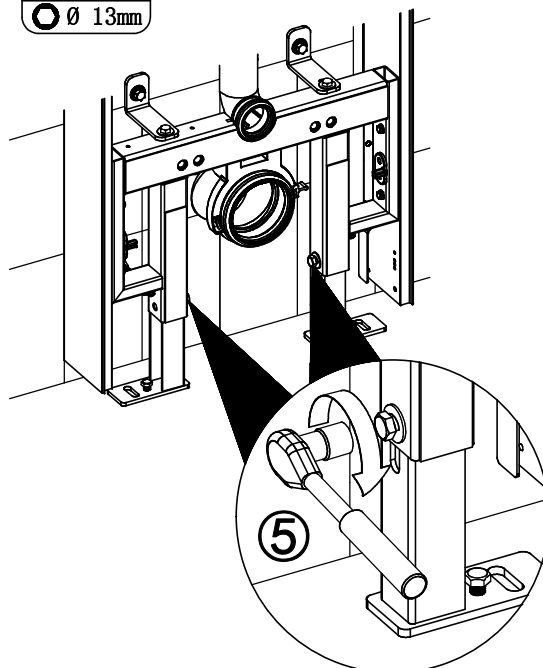
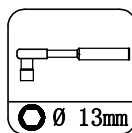
2



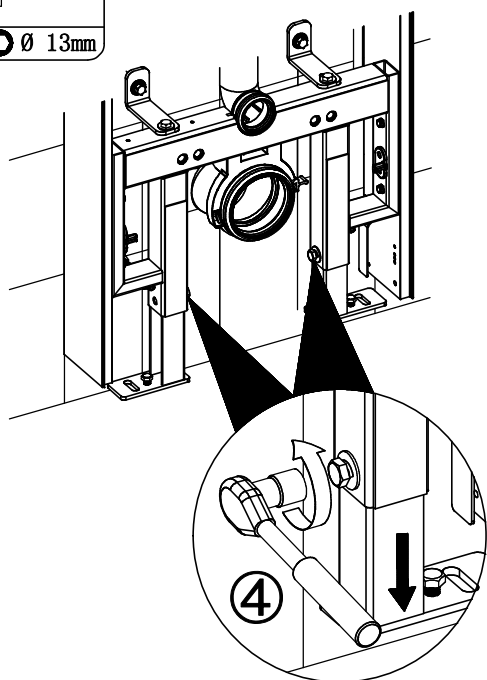
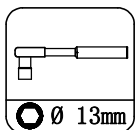
Lås boltene



Løsne den justerbare bolt

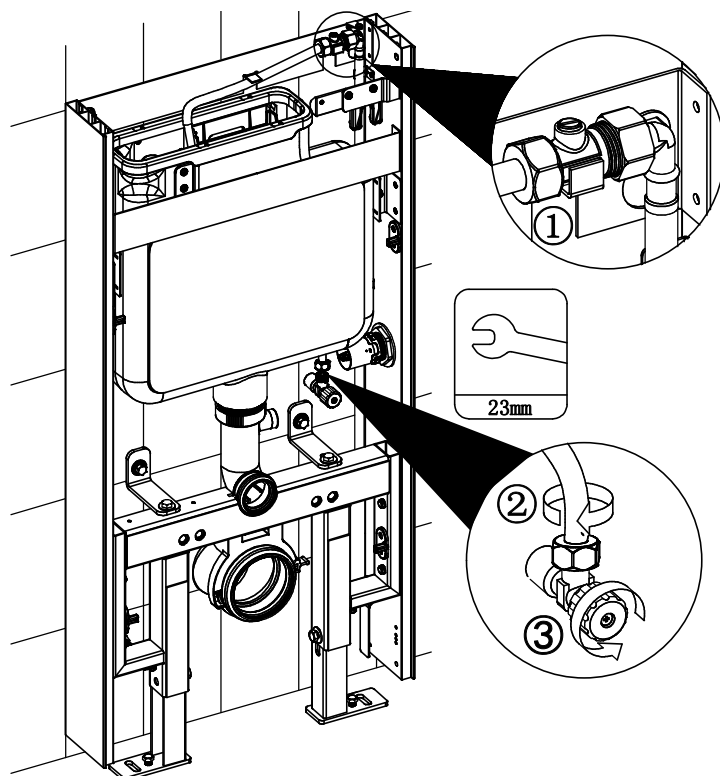


Stram boltene. Det kan anbefales lim mellom gulv og fot.

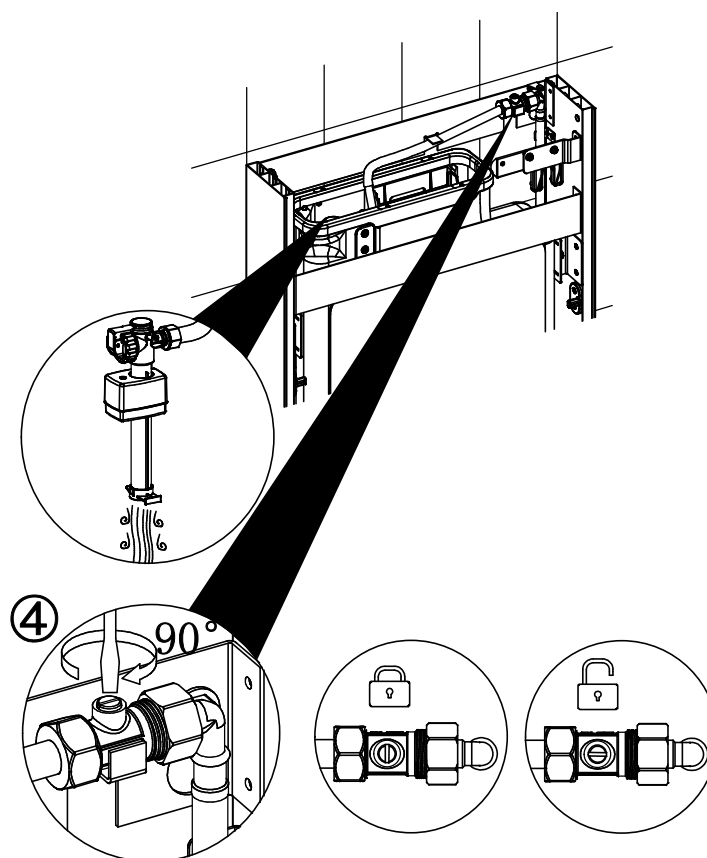


Løsne boltene, og fotjusteringen skal komme i kontakt med gulvet.

7 Koble til stoppeventilen

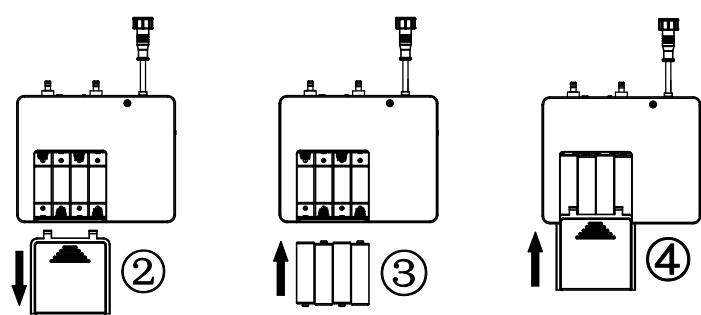
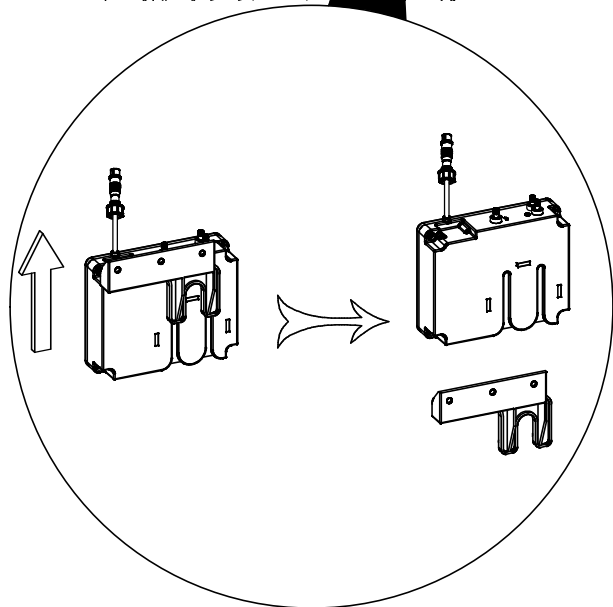
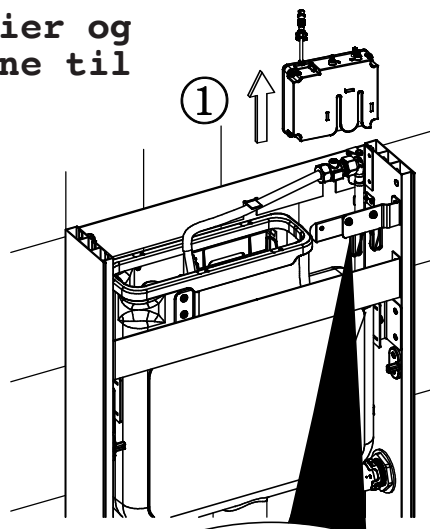


Klikk trykkslangen i kroken, og koble deretter slangen til stoppeventilen i veggen.

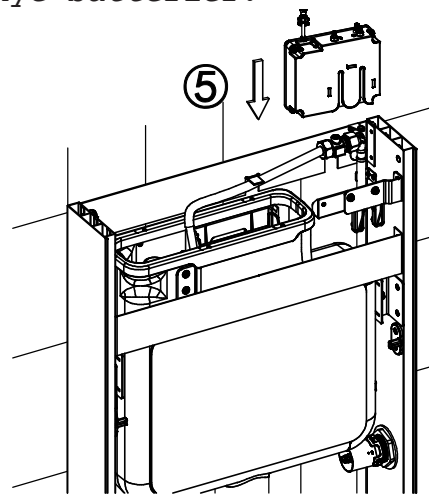


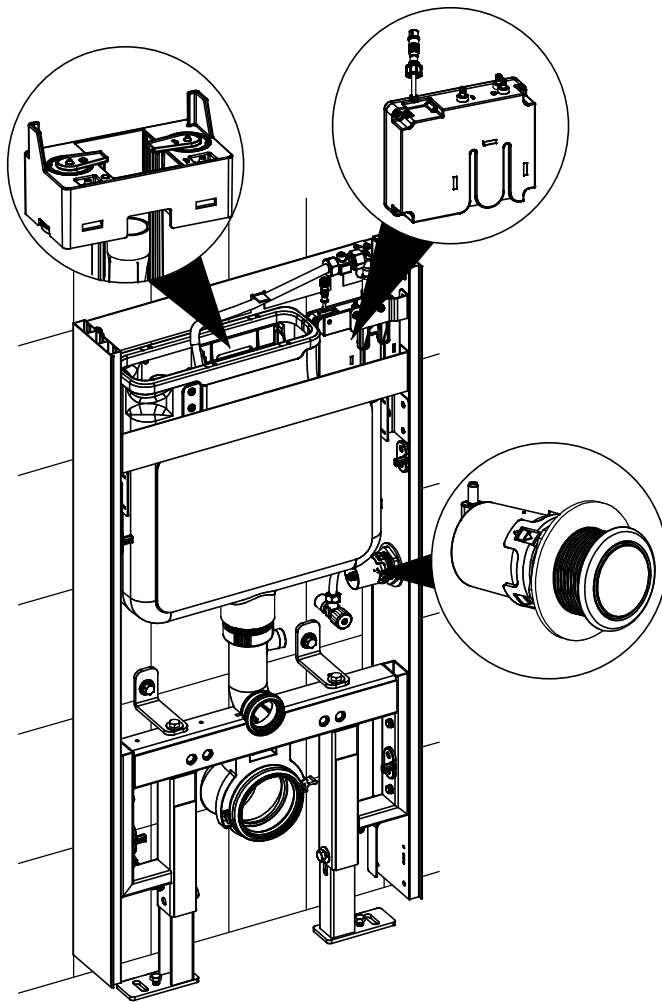
Åpne stoppeventilen på slangen for å se om den fungerer og at vann renner inn i sisternetanken. Pass på at det ikke er lekkasje i røret eller sisternen.

8 Installer batterier og koble luftslangene til spylestyreren.



Merk: Benytt AAA-batterier. Bland aldri gamle med nye batterier.

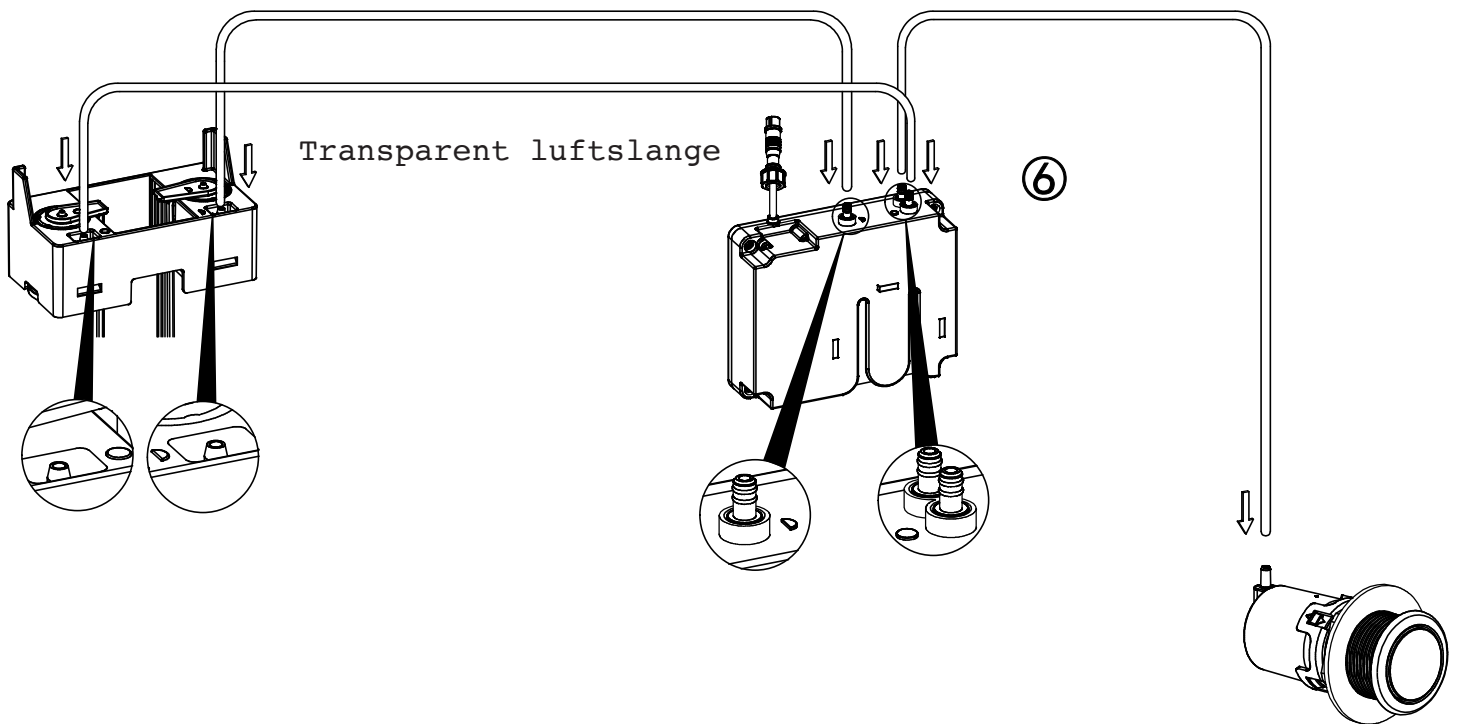




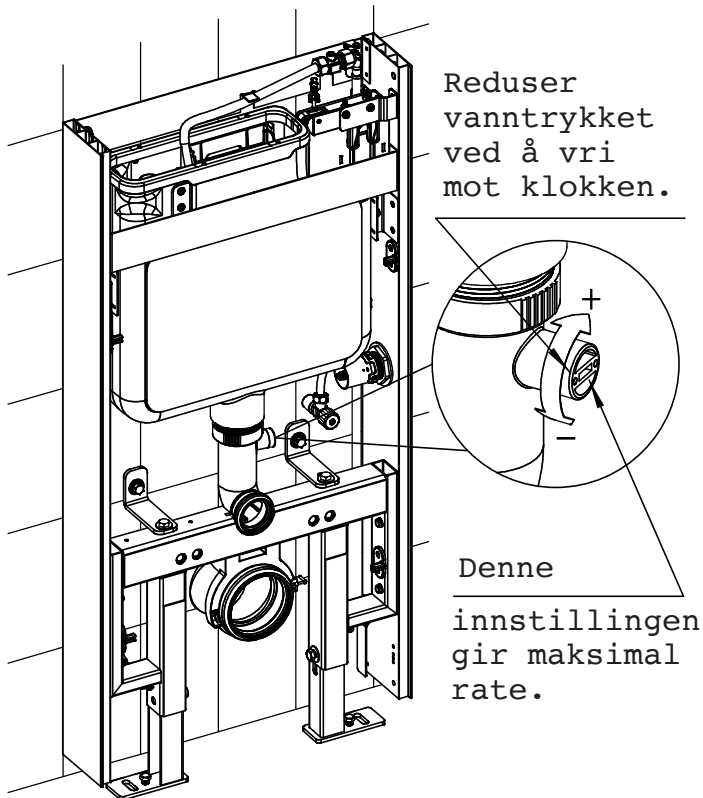
Blå luftslange

Rød luftslange

Transparent luftslange

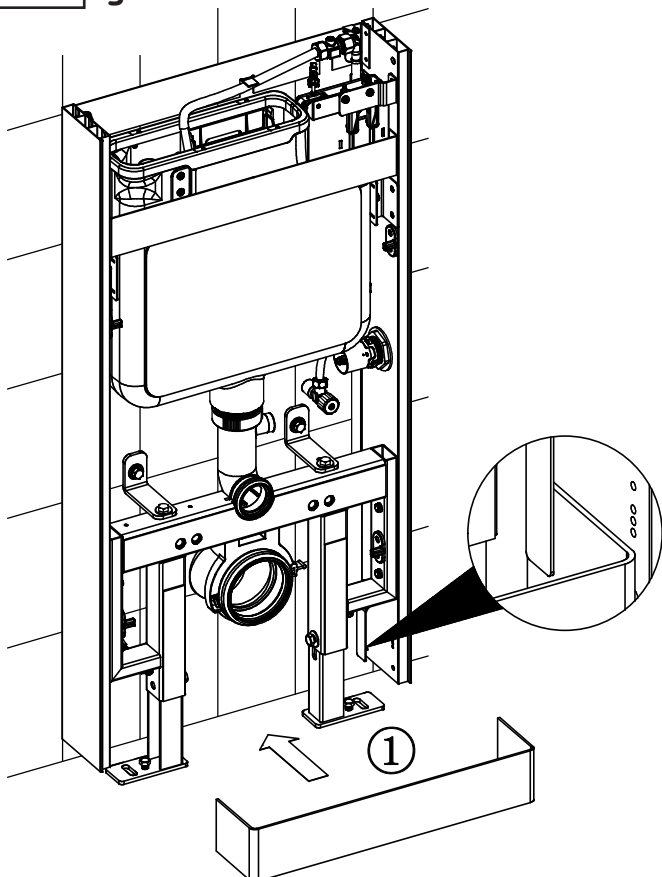


9 Juster skyllehastigheten

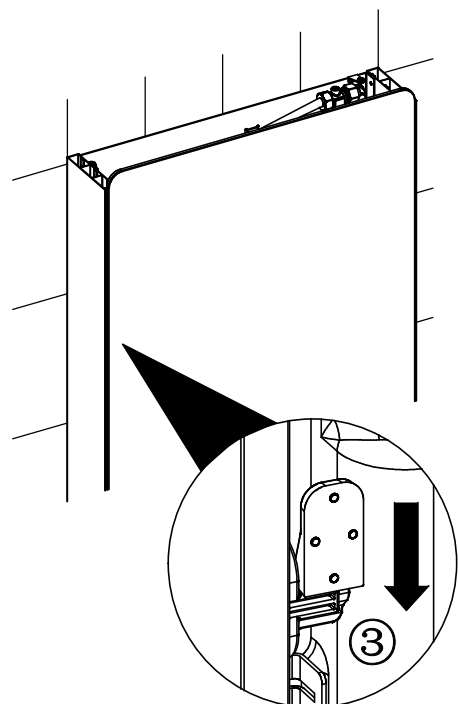
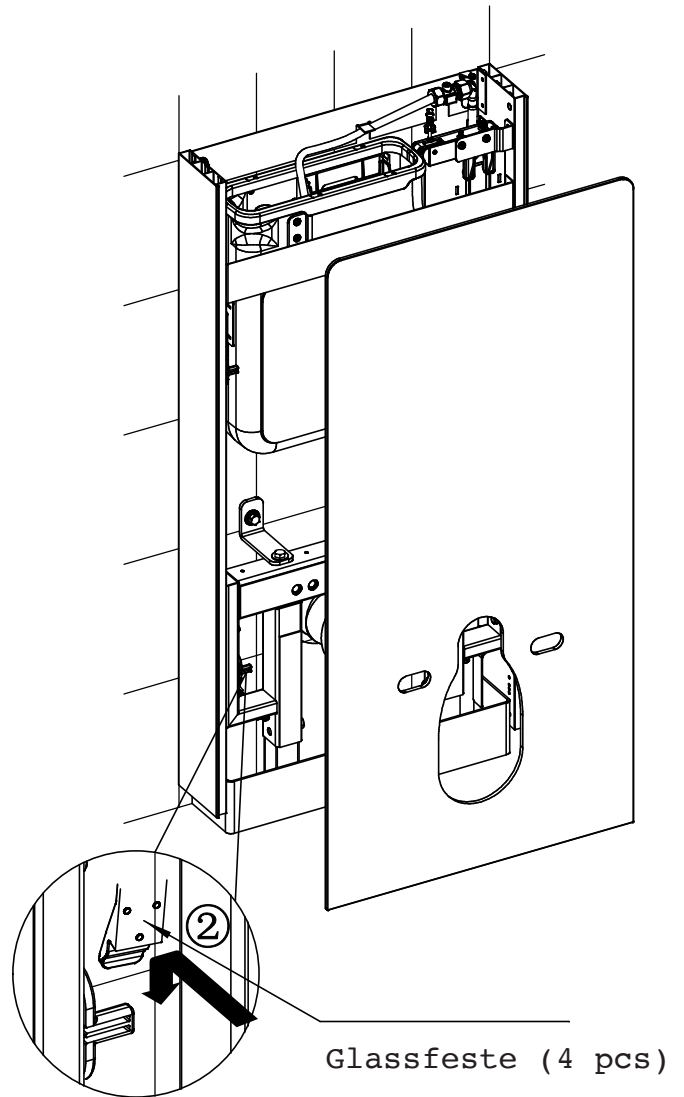


Det er fire trinn for justerbar spylehastighet. En lyd kan høres når du justerer hvert trinn. **Viktig:** Du kan ikke justere etter at toalettskålen er montert!

10 Monter toppdekselet og glasset

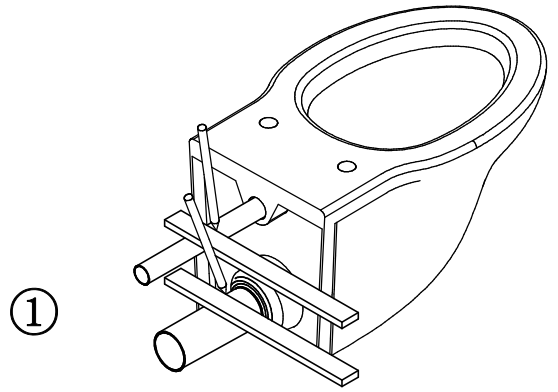
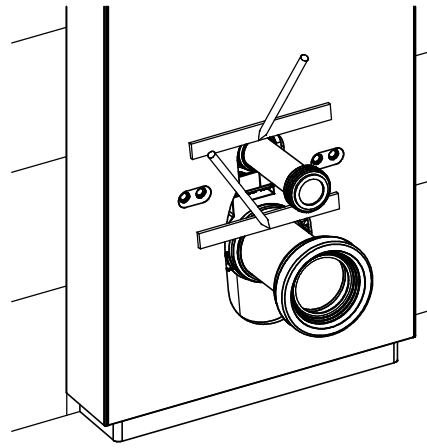
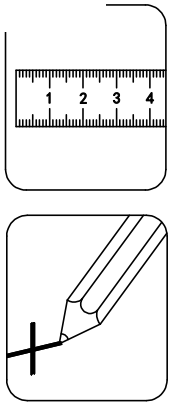


Dekordekke plassert plassert mot grunnmur.

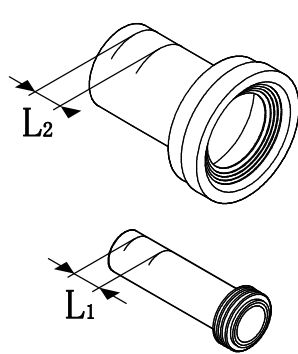
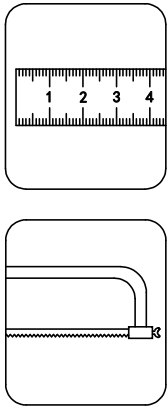


Installer glasspanelet. Sørg for at glasspanelet er nær aluminiumsrammen, og trykk deretter ned panelet til krokene er festet i rammen.

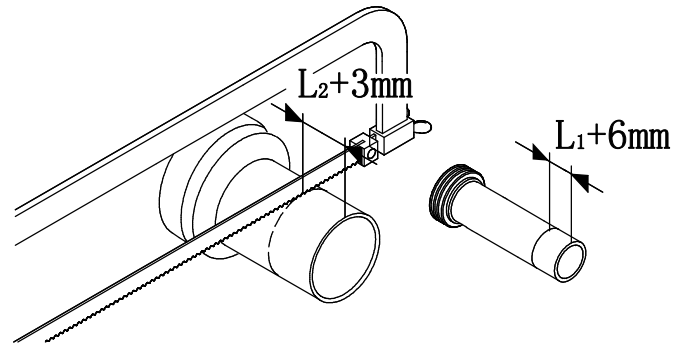
11 Tilpass rør



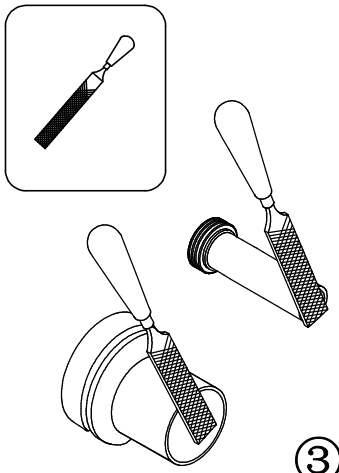
Lag en markering på rør og avløpsrør.



②

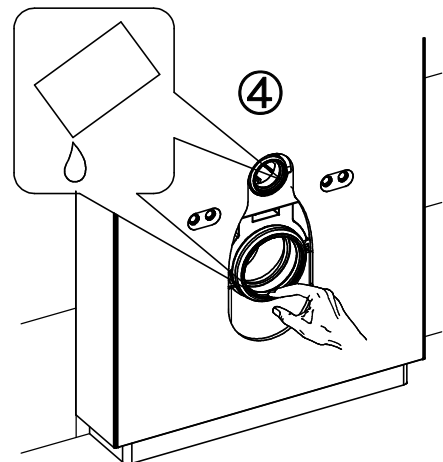
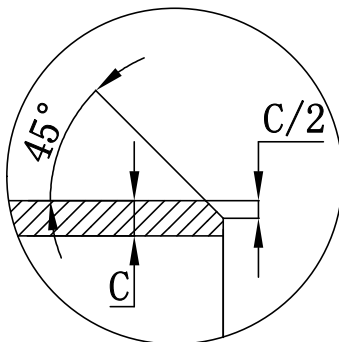


Kutt av spylørøret og avløpsrøret.



③

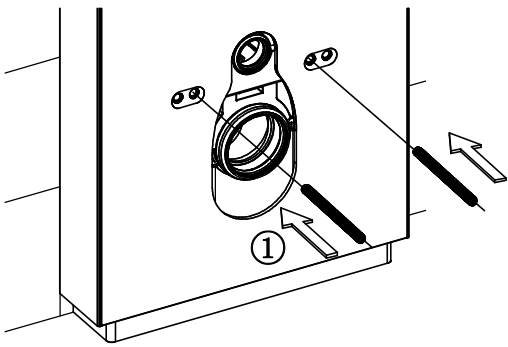
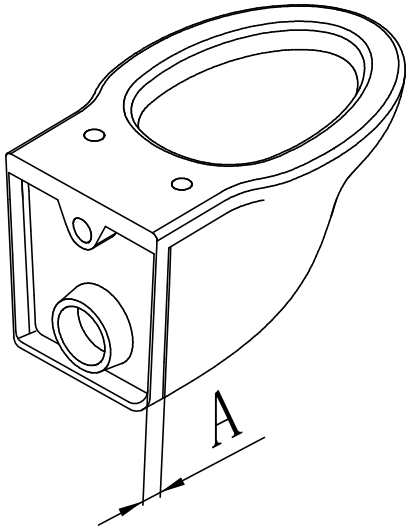
Fil av kantene.



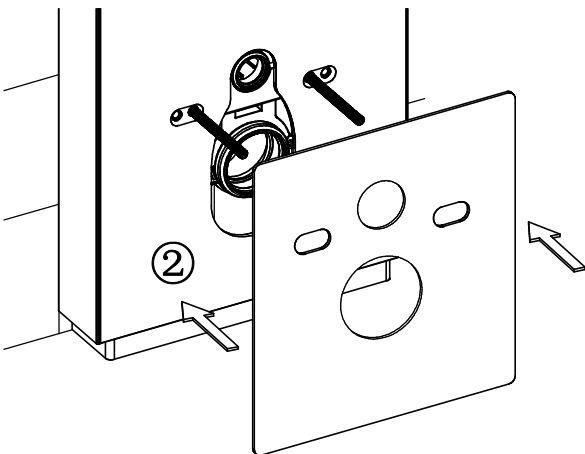
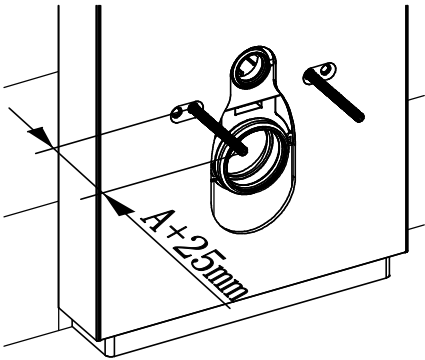
Påfør smøremiddel

12

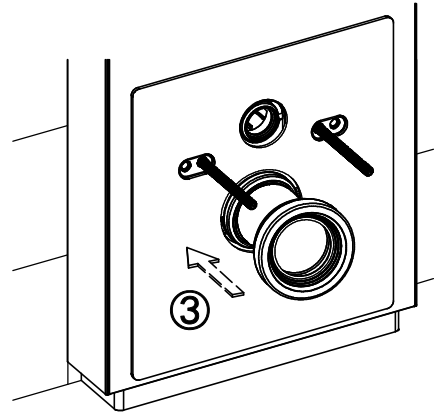
Montér toalettet



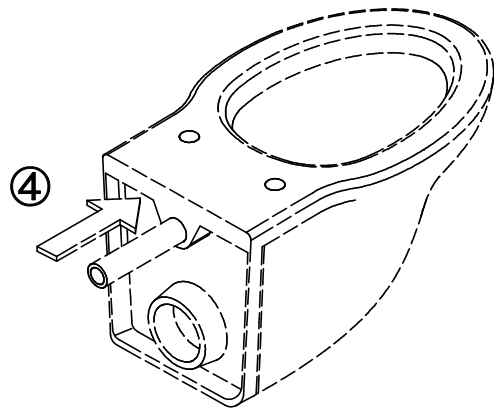
Fest sisternerammen



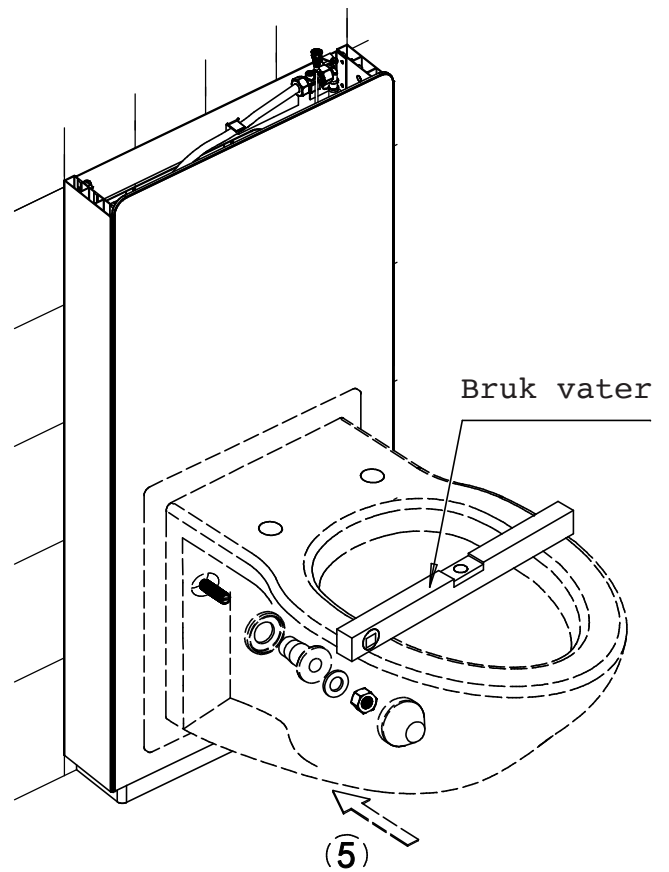
Montér beskyttelse (skumgummi)



Montér avløpsrøret på sisternen

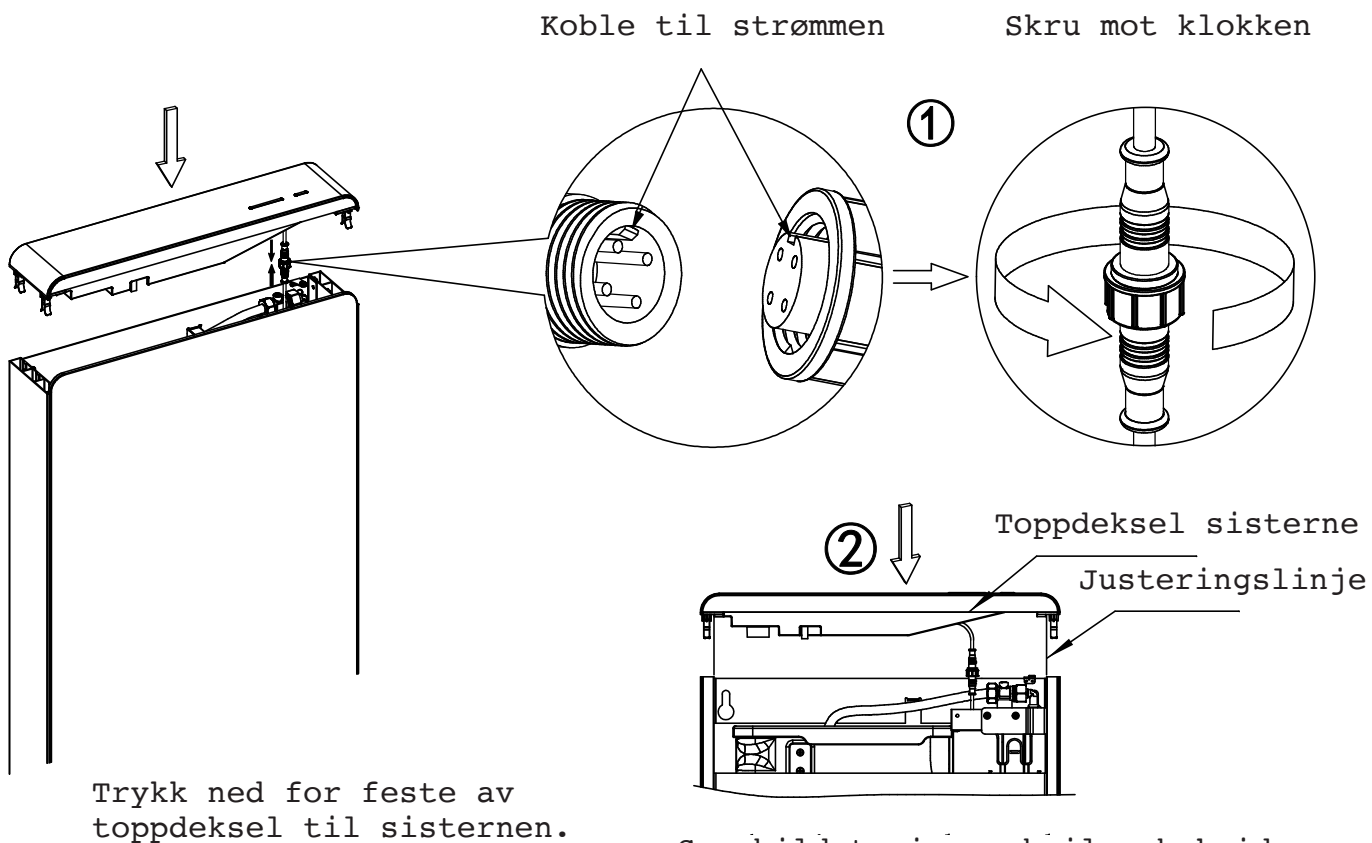


Montér røret på toalettet

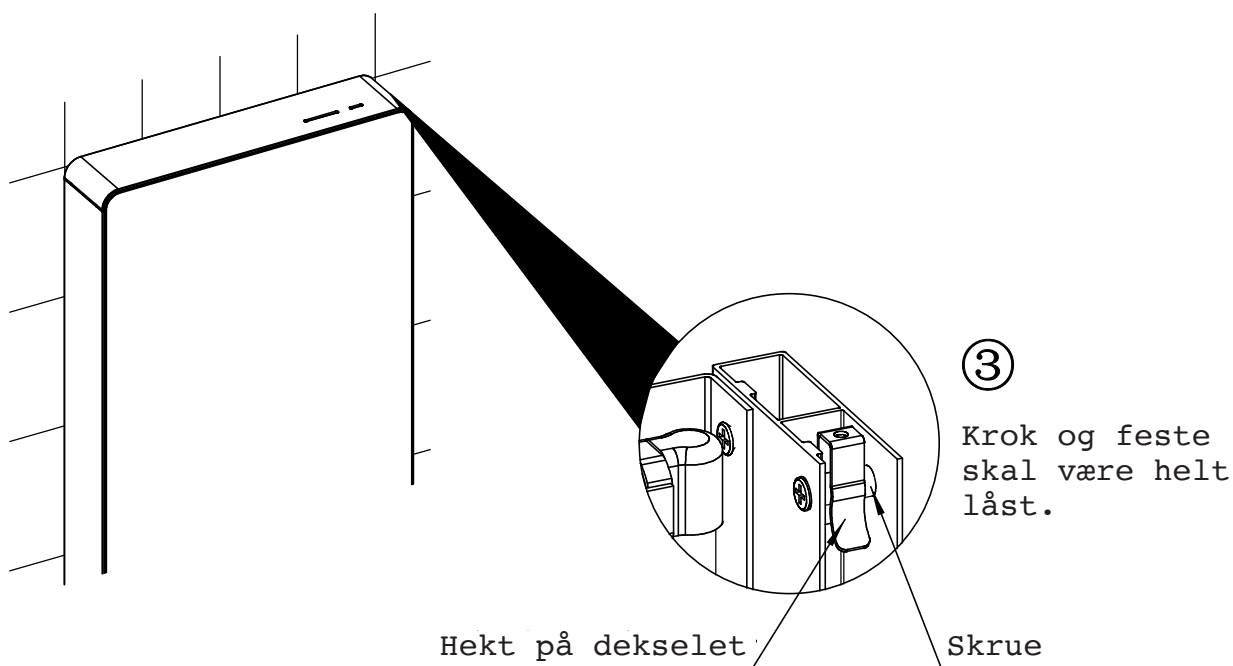


Montér toalettet

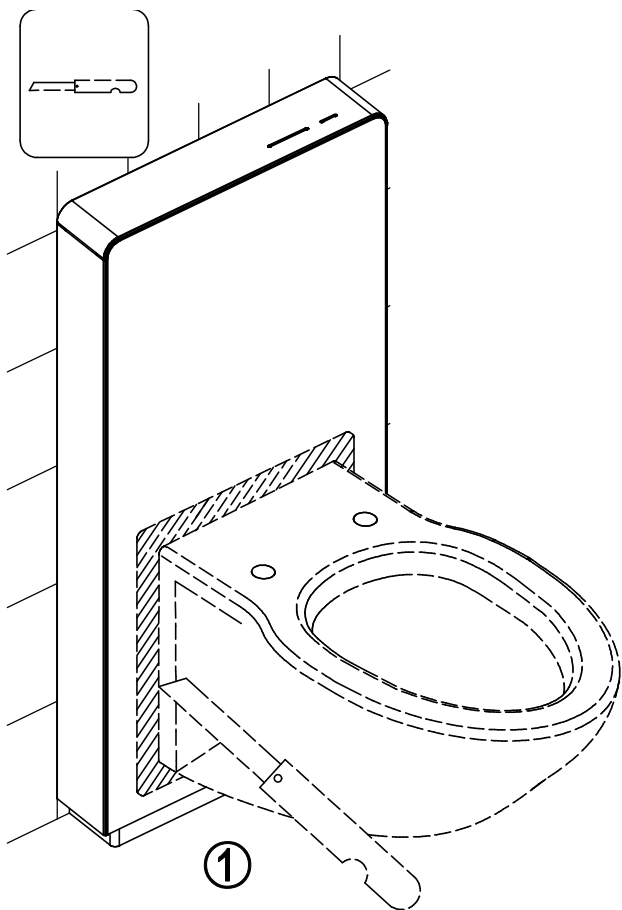
13 Monter toppdekselet



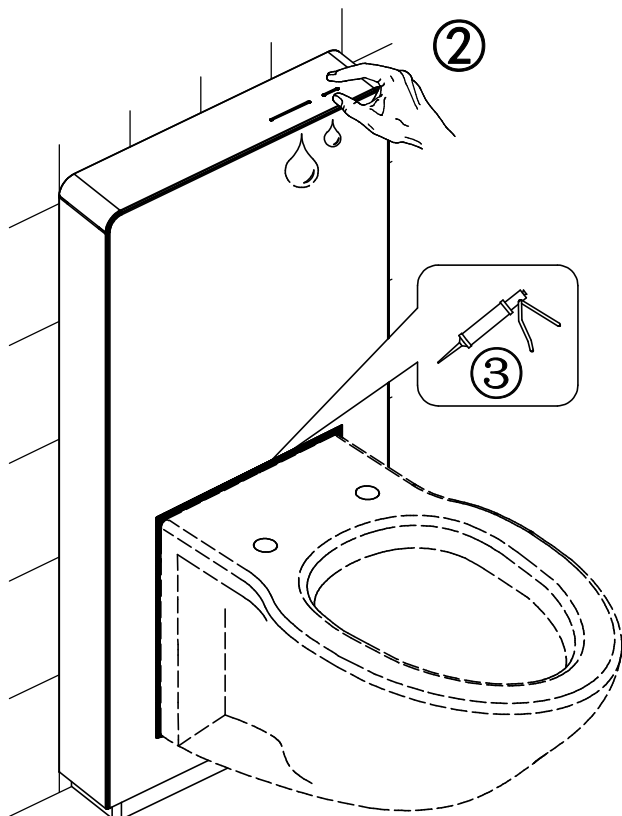
Som bildet viser, hviler baksiden av sisternetoppdekselet tett mot veggen og frontdelen mot puten på glasset.



14 Test spylefunksjonen



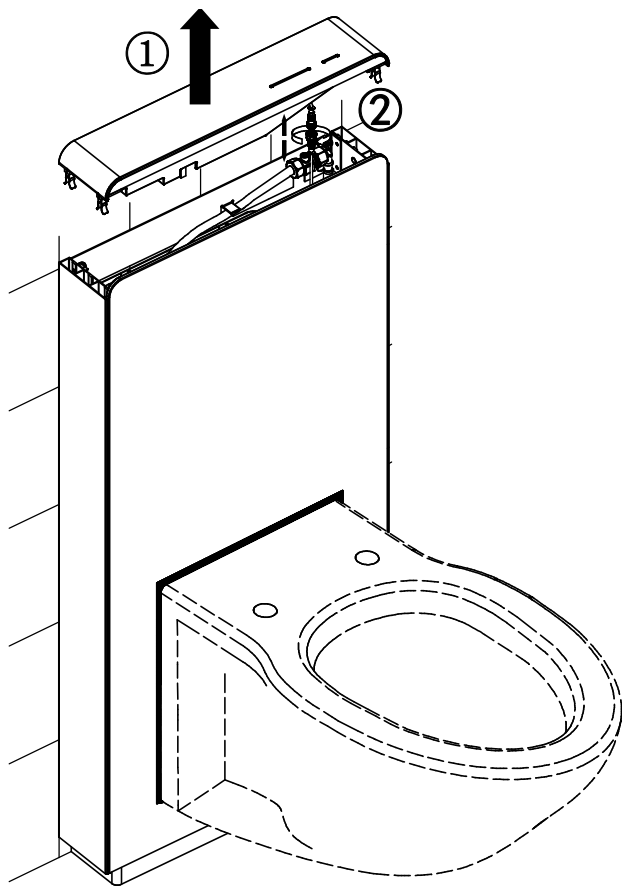
Fjerne det som er til overs av skumbeskyttelsen



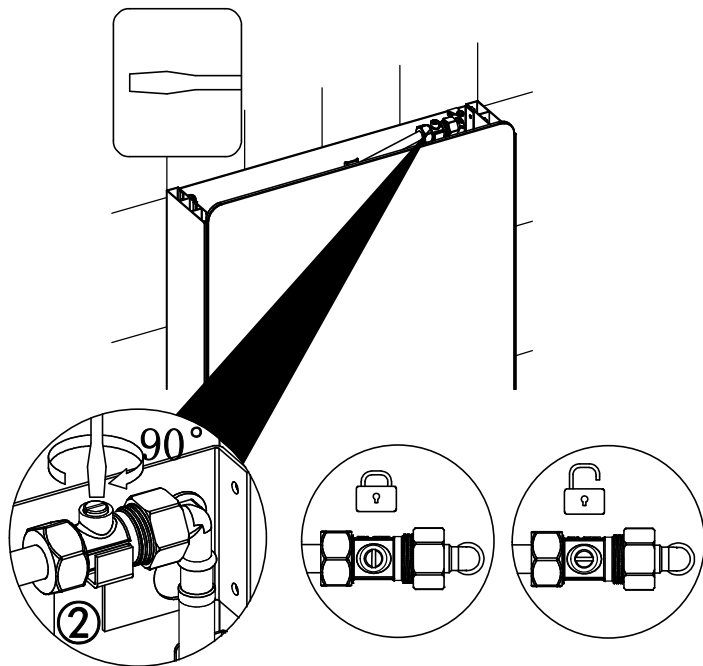
Test av sisternen.
Test sisternen for eventuell lekkasje før silikonerer av toalettskål

Vedlikehold

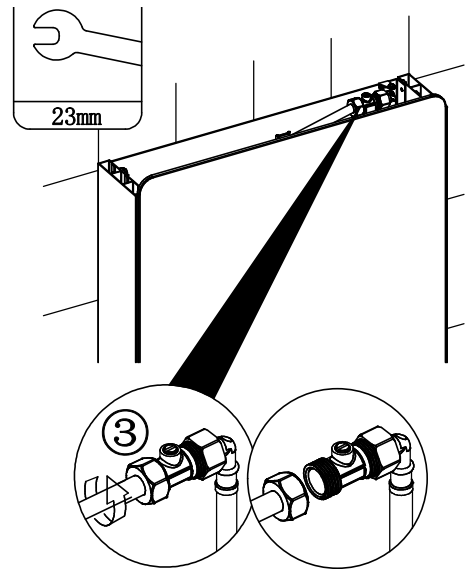
1.1. Innløpsventil



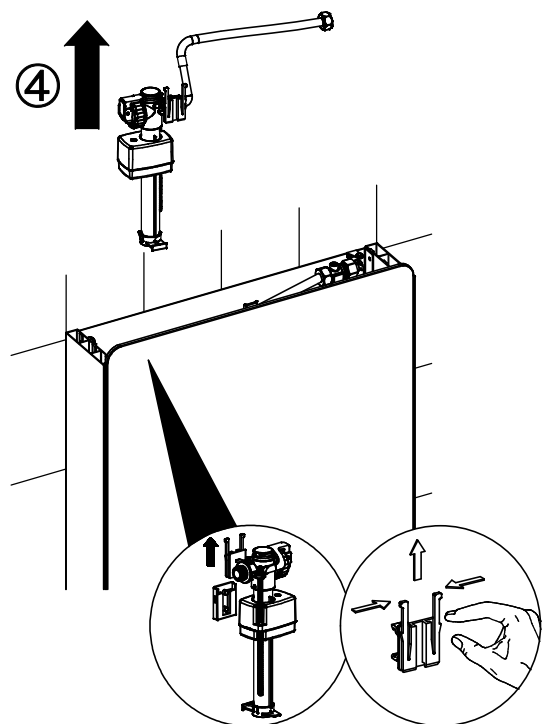
Fjern toppdekselet



Steng stoppeventilen
på den fleksible slangen

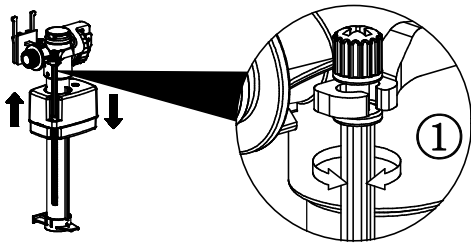


Koble fra slange og ventil

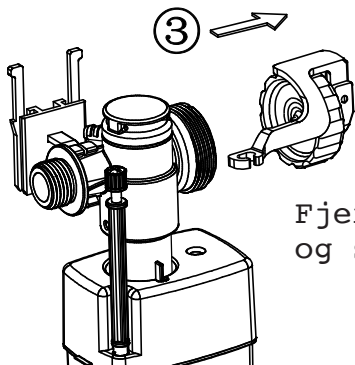
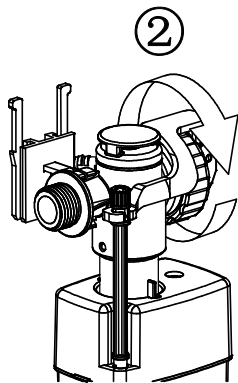


Løsne innløpsventilen

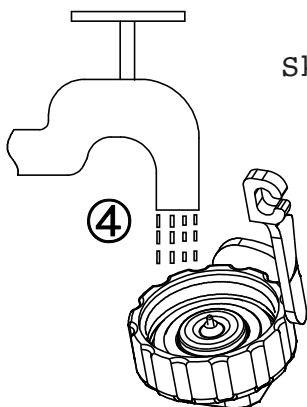
1.2. Justering innløpsventil og rengjøring



Juster flottøren oppover for å øke volumet; eller nedover for å redusere volumet

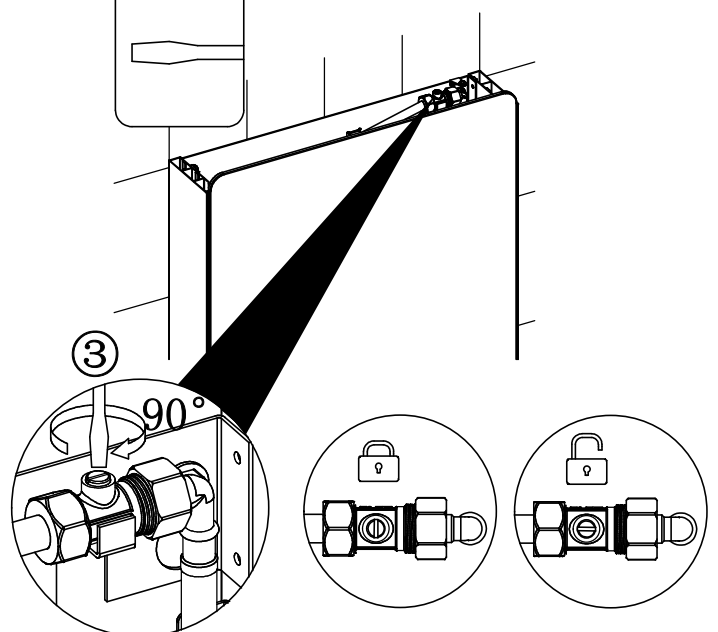
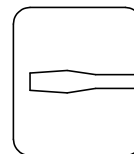
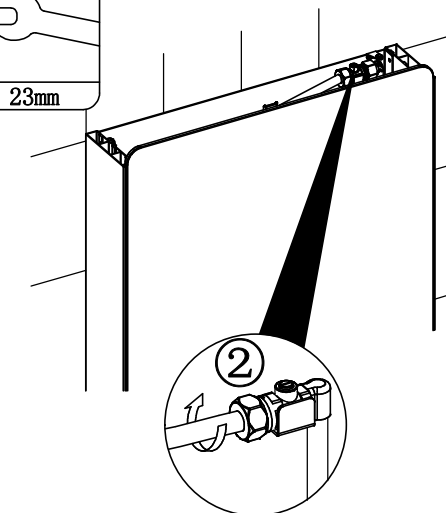
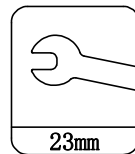
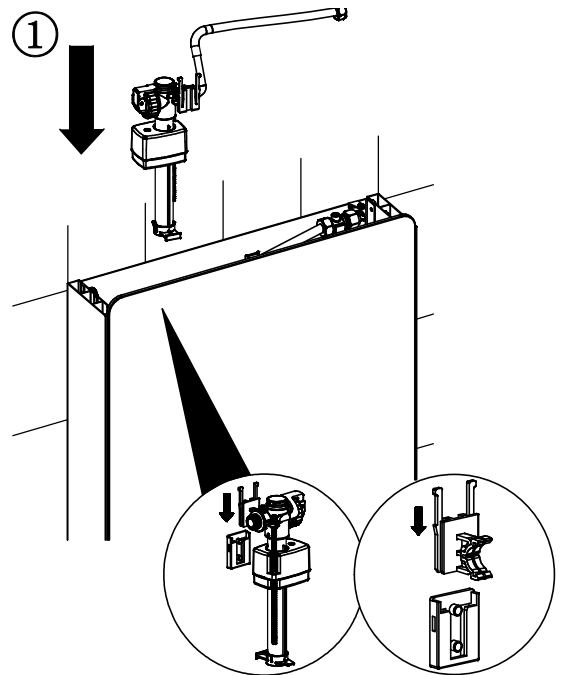


Fjern regulator og skyll

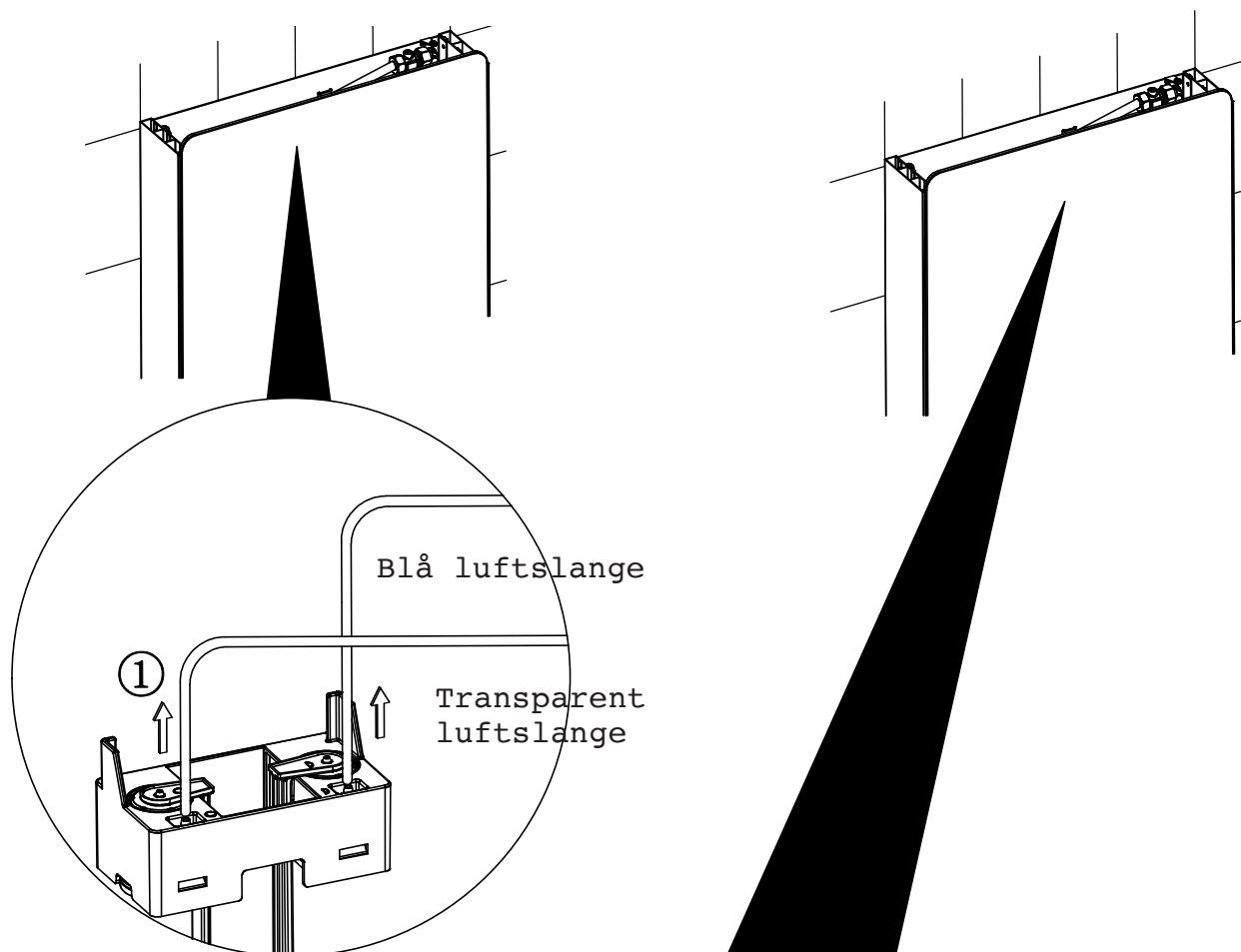


Skyll delene

1.3. Installasjon av innløpsventil

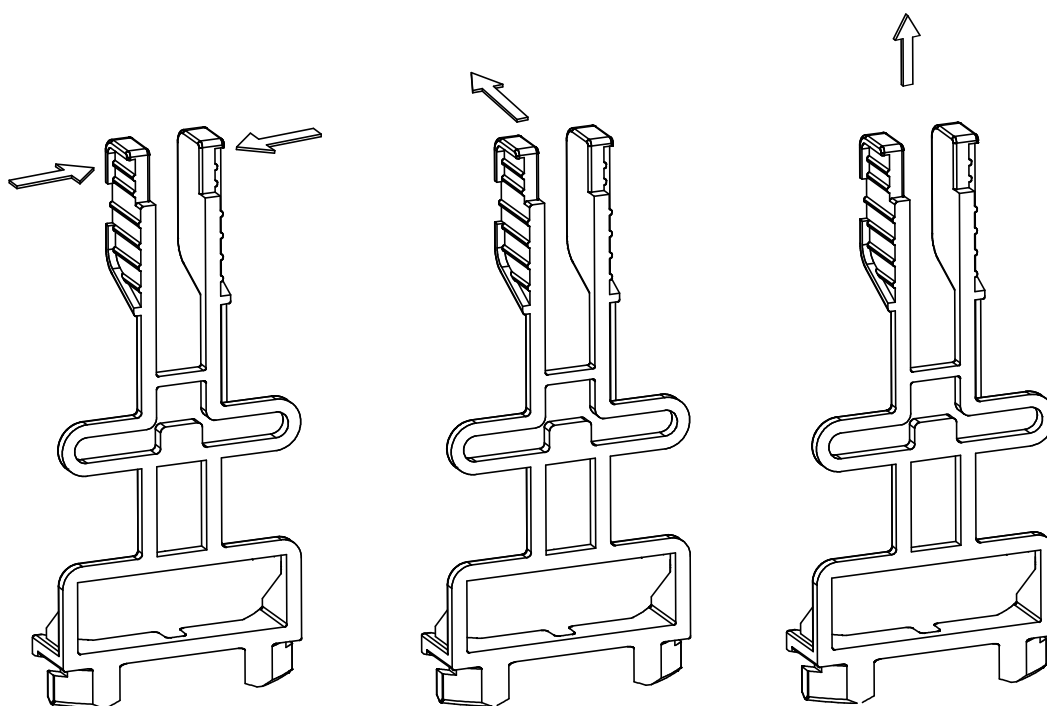


2.1. Utløpsventil

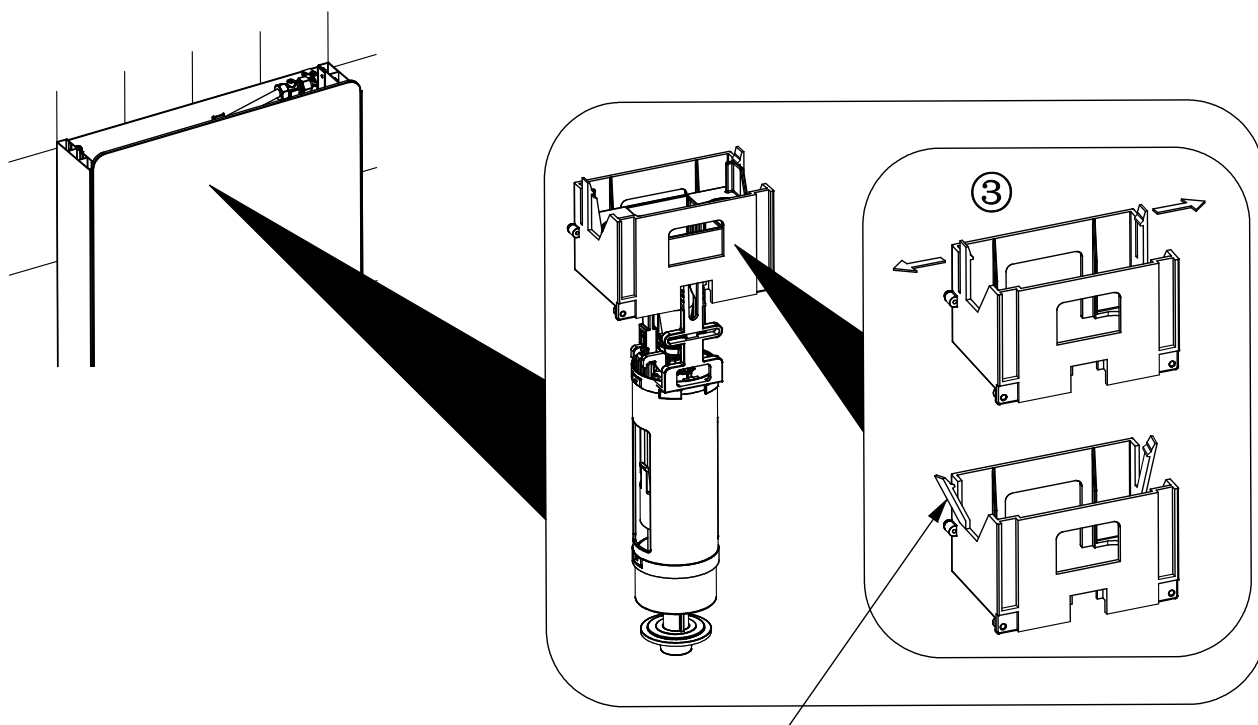


Koble fra luftslangene.

②

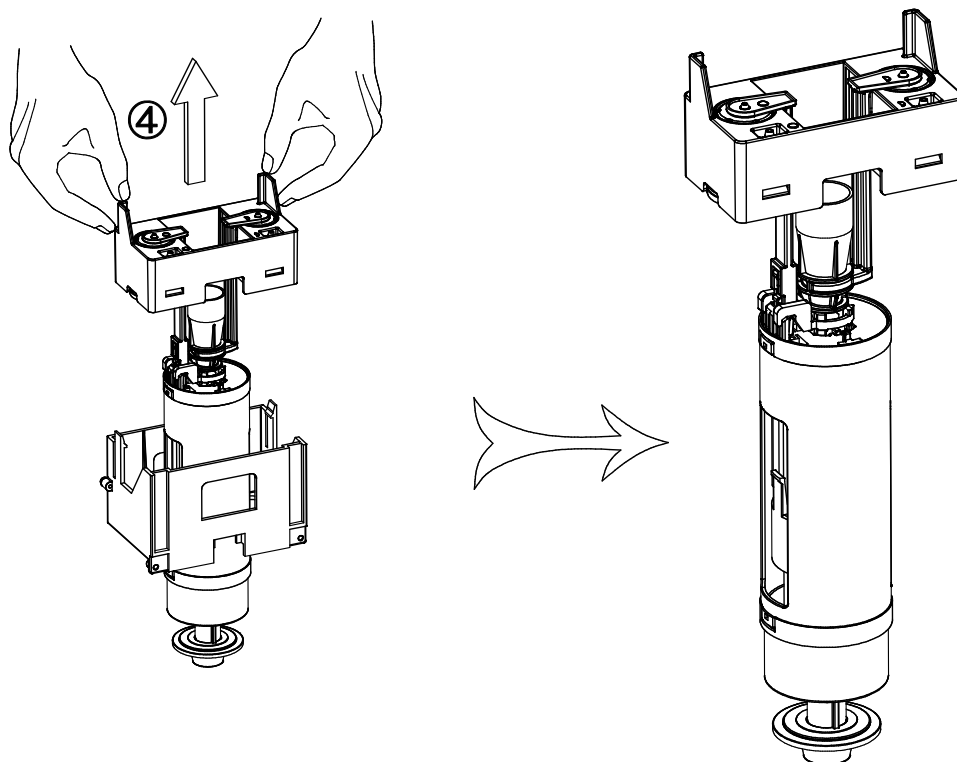


Fjern festebrakett.

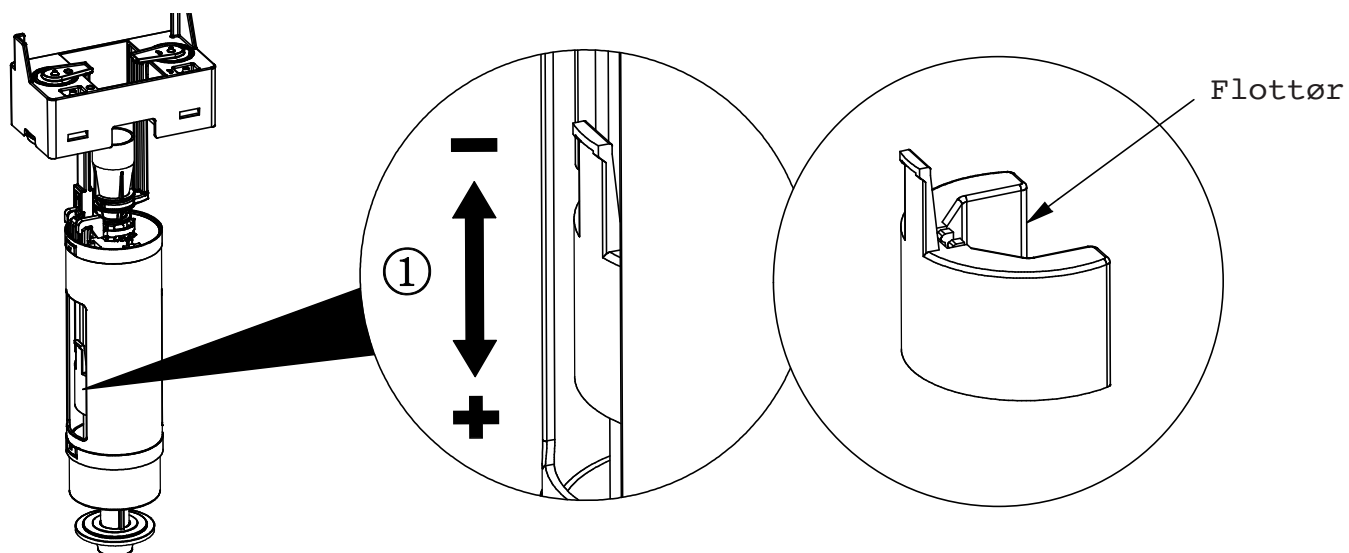


Klips

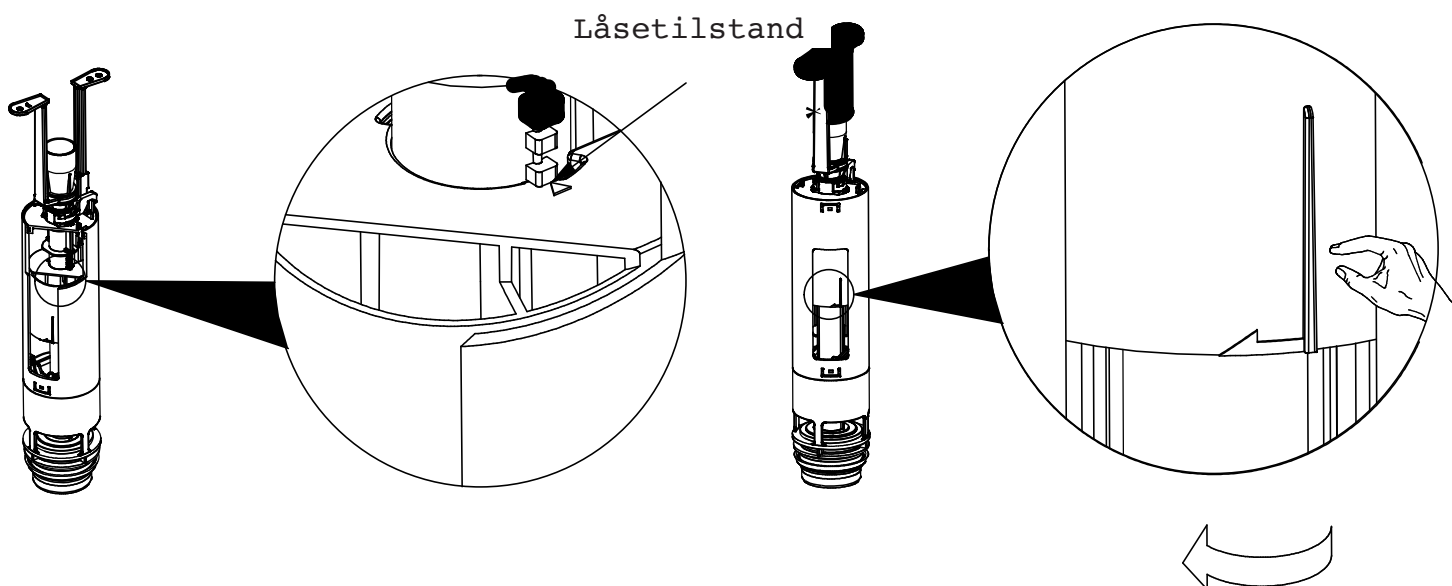
Løft utløpsventil oppover etter å ha åpnet klipsene på sisterneopphenget.



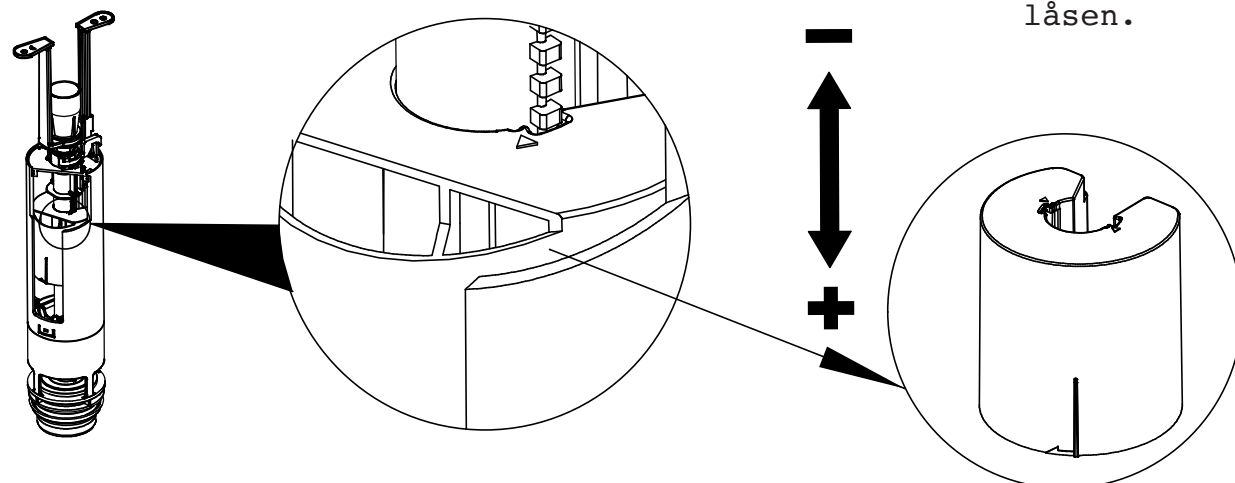
2.2 Justering av utløpsventil, vannmengde og rengjøring

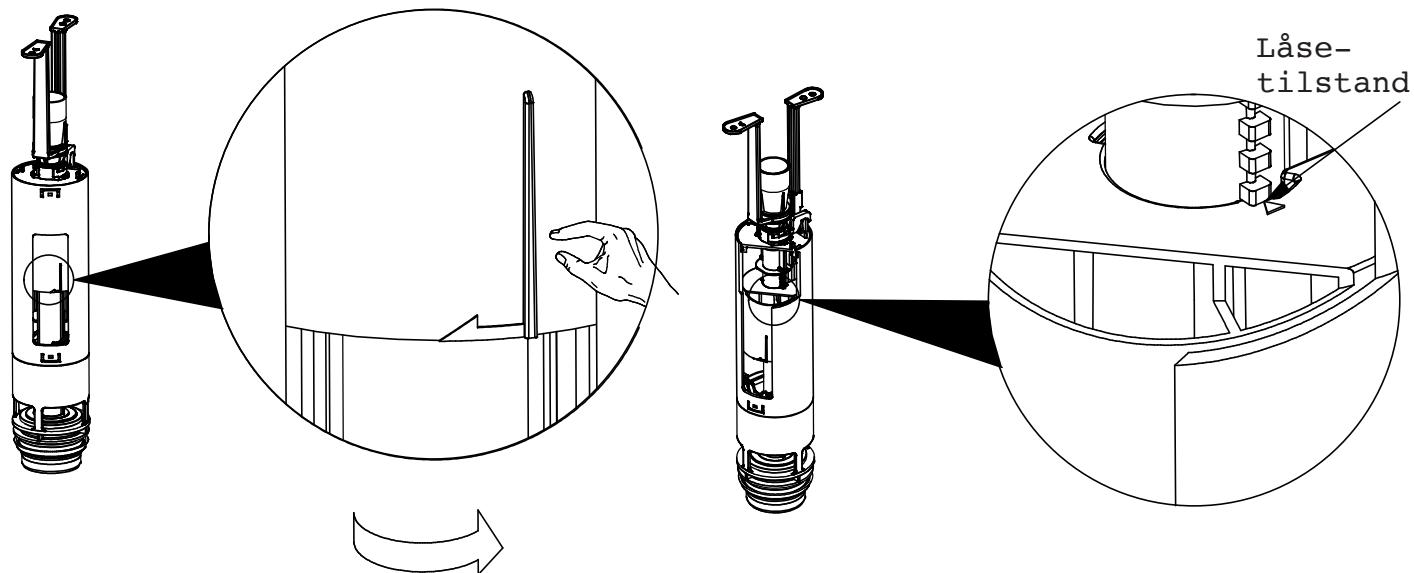


Juster flottøren oppover for å redusere vannmengde, eller nedover for å øke vannmengde.

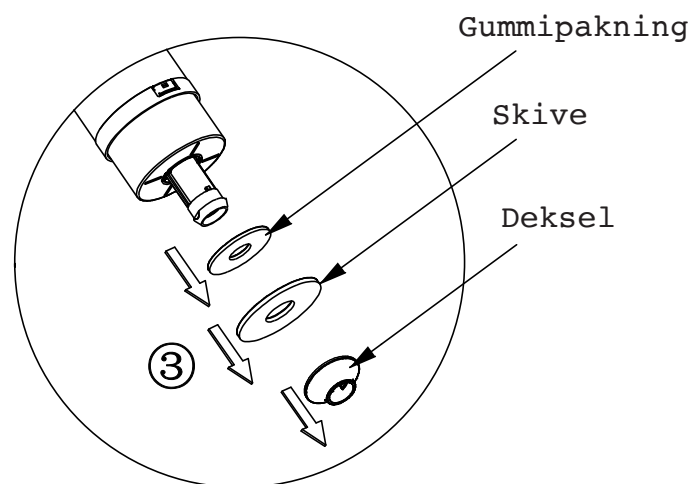
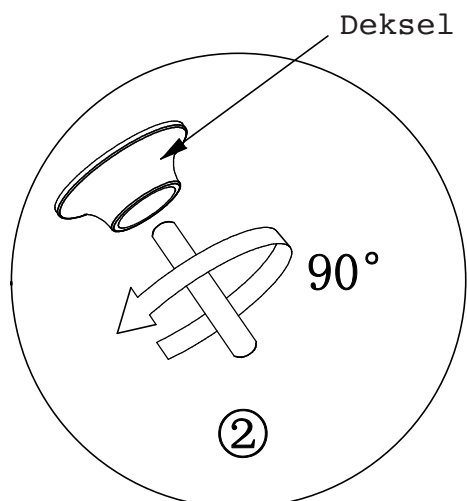


Vri flottøren med klokken i pilens retning (hør et klikk) for å frigjøre låsen.





Etter å ha justert posisjonen, lås ved å vri mot klokken.



Fjern dekselet, skiven og gummipakningen ved å rotere dekselet mot klokken 90°

