

Monteringsanvisning
Installationsanvisning
Asennusohjeet
Paigaldusjuhend
Installation Instructions



NC-PL01

SE 8934611, 8934612, 8934613, 8934614, 8934655
NO 7042099, 7042101, 7042102, 7042103

a-collection



L450mm/W220mm/H15mm

| Product Specifications | LED Acrylic lamp |
|---------------------------|---------------------|
| Material: | PMMA |
| Dimensions: | L450mm/W220mm/H15mm |
| Ingress Protection Grade: | IP44 |
| Voltage: | 12V |
| Power: | 6W |
| Color: | 4000K |
| Luminous: | 440Lumens |
| Lifespan: | 20000Hours |

L600mm/W220mm/H15mm

| Product Specifications | LED Acrylic lamp |
|---------------------------|---------------------|
| Material: | PMMA |
| Dimensions: | L600mm/W220mm/H15mm |
| Ingress Protection Grade: | IP44 |
| Voltage: | 12V |
| Power: | 7W |
| Color: | 4000K |
| Luminous: | 560Lumens |
| Lifespan: | 20000Hours |

L900mm/W220mm/H15mm

| Product Specifications | LED Acrylic lamp |
|---------------------------|---------------------|
| Material: | PMMA |
| Dimensions: | L900mm/W220mm/H15mm |
| Ingress Protection Grade: | IP44 |
| Voltage: | 12V |
| Power: | 10W |
| Color: | 4000K |
| Luminous: | 800Lumens |
| Lifespan: | 20000Hours |

L550mm/W220mm/H15mm

| Product Specifications | LED Acrylic lamp |
|---------------------------|---------------------|
| Material: | PMMA |
| Dimensions: | L550mm/W220mm/H15mm |
| Ingress Protection Grade: | IP44 |
| Voltage: | 12V |
| Power: | 6.5W |
| Color: | 4000K |
| Luminous: | 520Lumens |
| Lifespan: | 20000Hours |

L750mm/W220mm/H15mm

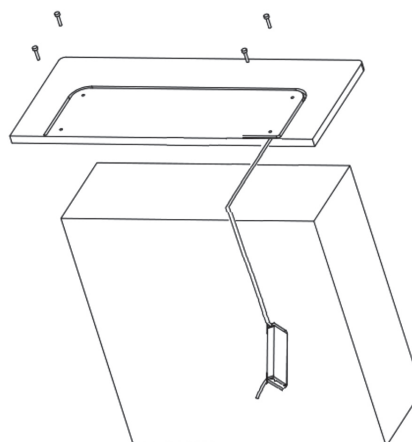
| Product Specifications | LED Acrylic lamp |
|---------------------------|---------------------|
| Material: | PMMA |
| Dimensions: | L750mm/W220mm/H15mm |
| Ingress Protection Grade: | IP44 |
| Voltage: | 12V |
| Power: | 9W |
| Color: | 4000K |
| Luminous: | 680Lumens |
| Lifespan: | 20000Hours |

L1200mm/W220mm/H15mm

| Product Specifications | LED Acrylic lamp |
|---------------------------|----------------------|
| Material: | PMMA |
| Dimensions: | L1200mm/W220mm/H15mm |
| Ingress Protection Grade: | IP44 |
| Voltage: | 12V |
| Power: | 13W |
| Color: | 4000K |
| Luminous: | 1040Lumens |
| Lifespan: | 20000Hours |

Installation information:

1. Input voltage: 220 ~ 240 VAC; Brown wire connects to phase,
L. Blue wire connects to neutral, N




Accessories



Screw

Safety Instruction:

- Electrical installation should be done by authorized electrician only;
- Never touch the lamp while the luminaire is switched on;
- In any case of failure please switch off the power supply instantly;
- Do not try to repair the luminaire by yourself. The repair only could be done by professional person;
- Make sure that installation surface is dry, clean, uncoiled and without imperfections.
- The light source of this luminaire is not replaceable, when the light source reaches its end of life the whole luminaire shall be replaced.
- Only use indoors.
- The external flexible cable or cord of this luminaire cannot be replaced; If the cord is damaged, the luminaire shall be destroyed.

| Correct Disposal of this product | |
|--|---|
|  | <p>This marking indicates that this product should not be disposed with other household wastes throughout the EU. To prevent possible harm to the environment or human health from uncontrolled waste disposal, recycle it responsibly to promote the sustainable reuse of material resources. To return your used device, please use the return and collection systems or contact the retailer where the product was purchased. They can take this product for environmental safe recycling.</p> |

With IP44 led driver



Ahlsell AB SE-117 98 Stockholm

EN

The product does not need to be earthed.



L450mm/B220mm/H15mm

| Produktspecifikationer | LED-akryllampa |
|------------------------|---------------------|
| Material: | PMMA |
| Mått: | L450mm/B220mm/H15mm |
| Kapslingsklass: | IP44 |
| Spänning: | 12V |
| Effekt: | 6W |
| Färg: | 4000K |
| Ljusstyrka: | 440 lumen |
| Livslängd: | 20 000 timmar |

L600mm/B220mm/H15mm

| Produktspecifikationer | LED-akryllampa |
|------------------------|---------------------|
| Material: | PMMA |
| Mått: | L600mm/B220mm/H15mm |
| Kapslingsklass: | IP44 |
| Spänning: | 12V |
| Effekt: | 7W |
| Färg: | 4000K |
| Ljusstyrka: | 560 lumen |
| Livslängd: | 20 000 timmar |

L900mm/B220mm/H15mm

| Produktspecifikationer | LED-akryllampa |
|------------------------|---------------------|
| Material: | PMMA |
| Mått: | L900mm/B220mm/H15mm |
| Kapslingsklass: | IP44 |
| Spänning: | 12V |
| Effekt: | 10W |
| Färg: | 4000K |
| Ljusstyrka: | 800 lumen |
| Livslängd: | 20 000 timmar |

L550mm/B220mm/H15mm

| Produktspecifikationer | LED-akryllampa |
|------------------------|---------------------|
| Material: | PMMA |
| Mått: | L550mm/B220mm/H15mm |
| Kapslingsklass: | IP44 |
| Spänning: | 12V |
| Effekt: | 6.5W |
| Färg: | 4000K |
| Ljusstyrka: | 520 lumen |
| Livslängd: | 20 000 timmar |

L750mm/B220mm/H15mm

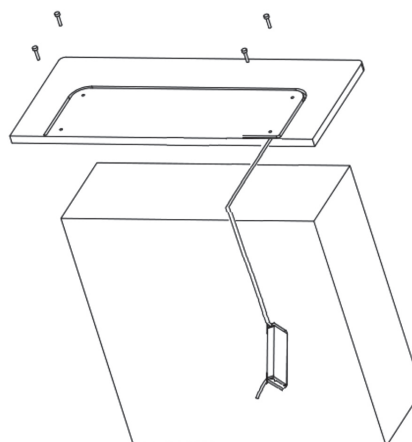
| Produktspecifikationer | LED-akryllampa |
|------------------------|---------------------|
| Material: | PMMA |
| Mått: | L750mm/B220mm/H15mm |
| Kapslingsklass: | IP44 |
| Spänning: | 12V |
| Effekt: | 9W |
| Färg: | 4000K |
| Ljusstyrka: | 680 lumen |
| Livslängd: | 20 000 timmar |

L1200mm/B220mm/H15mm

| Produktspecifikationer | LED-akryllampa |
|------------------------|----------------------|
| Material: | PMMA |
| Mått: | L1200mm/B220mm/H15mm |
| Kapslingsklass: | IP44 |
| Spänning: | 12V |
| Effekt: | 13W |
| Färg: | 4000K |
| Ljusstyrka: | 1040 lumen |
| Livslängd: | 20 000 timmar |

Monteringsanvisningar:

1. Inspänning: 220 ~ 240 VAC; Brun tråd ansluts till fas,
L. Blå tråd ansluts till neutral, N




Tillbehör



Skruv

Säkerhetsanvisningar:

- Elinstallationer bör endast utföras av behöriga elektriker.
- Rör aldrig vid lampan när armaturen är påslagen.
- Vid eventuella fel, stäng av strömförsörjningen omedelbart;
- Försök inte reparera armaturerna själv. Reparationer ska utföras av behöriga elektriker.
- Se till att monteringsytan är torr, ren, fri från olja och utan brister.
- Ljuskällan i denna armatur är inte utbytbar. När ljuskällan når slutet av sin brinntid ska hela armaturen bytas ut.
- Använd endast inomhus.
- Den flexibla externa kabeln eller sladden till denna armatur går inte att byta ut. Om sladden är skadad måste hela armaturen göras obrukbar.

| Korrekt kassering av produkten | |
|--|---|
|  | <p>Denna märkning anger att produkten i hela EU inte får kastas tillsammans med vanligt hushållsavfall. För att förebygga eventuella skador på miljö eller människors hälsa på grund av okontrollerad avfallshantering bör produkten återvinnas på ett ansvarsfullt sätt för att främja hållbar återanvändning av materiella resurser. Lämna din förbrukade enhet till återvinning via systemet för materialåtervinning eller kontakta försäljningsstället. De kan lämna produkten till miljösäker återvinning.</p> |

With IP44 led driver



Ahlsell AB SE-117 98 Stockholm

SE

Produkten behöver inte jordas.



L450mm/B220mm/H15mm

| Produktspesifikasjoner | LED-akryllampe |
|------------------------|---------------------|
| Materiale: | PMMA |
| Dimensjoner: | L450mm/B220mm/H15mm |
| Kapslingsgrad: | IP44 |
| Spenning: | 12V |
| Effekt: | 6W |
| Farge: | 4000K |
| Lysstyrke: | 440 lumen |
| Levetid: | 20 000 timer |

L600mm/B220mm/H15mm

| Produktspesifikasjoner | LED-akryllampe |
|------------------------|---------------------|
| Materiale: | PMMA |
| Dimensjoner: | L600mm/B220mm/H15mm |
| Kapslingsgrad: | IP44 |
| Spenning: | 12V |
| Effekt: | 7W |
| Farge: | 4000K |
| Lysstyrke: | 560 lumen |
| Levetid: | 20 000 timer |

L900mm/B220mm/H15mm

| Produktspesifikasjoner | LED-akryllampe |
|------------------------|---------------------|
| Materiale: | PMMA |
| Dimensjoner: | L900mm/B220mm/H15mm |
| Kapslingsgrad: | IP44 |
| Spenning: | 12V |
| Effekt: | 10W |
| Farge: | 4000K |
| Lysstyrke: | 800 lumen |
| Levetid: | 20 000 timer |

L550mm/B220mm/H15mm

| Produktspesifikasjoner | LED-akryllampe |
|------------------------|---------------------|
| Materiale: | PMMA |
| Dimensjoner: | L550mm/B220mm/H15mm |
| Kapslingsgrad: | IP44 |
| Spenning: | 12V |
| Effekt: | 6.5W |
| Farge: | 4000K |
| Lysstyrke: | 520 lumen |
| Levetid: | 20 000 timer |

L750mm/B220mm/H15mm

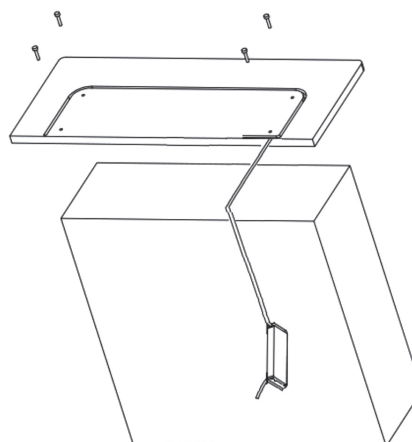
| Produktspesifikasjoner | LED-akryllampe |
|------------------------|---------------------|
| Materiale: | PMMA |
| Dimensjoner: | L750mm/B220mm/H15mm |
| Kapslingsgrad: | IP44 |
| Spenning: | 12V |
| Effekt: | 9W |
| Farge: | 4000K |
| Lysstyrke: | 680 lumen |
| Levetid: | 20 000 timer |

L1200mm/B220mm/H15mm

| Produktspesifikasjoner | LED-akryllampe |
|------------------------|----------------------|
| Materiale: | PMMA |
| Dimensjoner: | L1200mm/B220mm/H15mm |
| Kapslingsgrad: | IP44 |
| Spenning: | 12V |
| Effekt: | 13W |
| Farge: | 4000K |
| Lysstyrke: | 1040 lumen |
| Levetid: | 20 000 timer |

Installasjonsinformasjon:

1. Spenning inn: 220 ~ 240 VAC. Brun leder kobles til fase, L. Blå leder kobles til nøytral, N




Tilbehør



Skrue

Sikkerhetsinstruksjoner:

- Elektriske installasjoner skal kun utføres av godkjent elektriker.
- Ikke ta på lampen mens armaturen er slått på.
- Hvis det oppstår problemer, må du umiddelbart bryte strømtilførselen.
- Ikke forsøk å reparere armaturene selv. Reparasjonene skal kun utføres av fagfolk.
- Påse at installasjonsoverflaten er tørr, ren, uten olje og uten feil.
- Lyskilden i denne armaturen kan ikke byttes ut. Når lyskilden slutter å fungere, må hele armaturen byttes ut.
- Må kun brukes innendørs.
- Den fleksible utvendige kabelen til denne armaturen kan ikke byttes. Hvis kabelen blir skadet, må armaturen kasseres.

| Korrekt avhending av dette produktet | |
|--|--|
|  | <p>Denne merkingen viser at produktet ikke må kaste i husholdningsavfallet. For å unngå å skade miljøet eller mennesker, må det leveres til resirkulering i henhold til lokale regler. Bruk elreturordningen, eller kontakt forhandleren hvor du kjøpte produktet. De kan ta imot produktet for resirkulering.</p> |

With IP44 led driver



Ahlsell AB SE-117 98 Stockholm

NO

Produktet trenger ikke å jordes.



L450mm/L220mm/H15mm

| Tekniset tiedot | LED-akryylivalaisin |
|-----------------|---------------------|
| Materiaali: | PMMA |
| Mitat: | L450mm/L220mm/H15mm |
| Suojausluokka: | IP44 |
| Jännite: | 12V |
| Teho: | 6W |
| Väriämpötila: | 4000K |
| Valovirta: | 440 luumenia |
| Kesto: | 20 000 tuntia |

L550mm/L220mm/H15mm

| Tekniset tiedot | LED-akryylivalaisin |
|-----------------|---------------------|
| Materiaali: | PMMA |
| Mitat: | L550mm/L220mm/H15mm |
| Suojausluokka: | IP44 |
| Jännite: | 12V |
| Teho: | 6.5W |
| Väriämpötila: | 4000K |
| Valovirta: | 520 luumenia |
| Kesto: | 20 000 tuntia |

L600mm/L220mm/H15mm

| Tekniset tiedot | LED-akryylivalaisin |
|-----------------|---------------------|
| Materiaali: | PMMA |
| Mitat: | L600mm/L220mm/H15mm |
| Suojausluokka: | IP44 |
| Jännite: | 12V |
| Teho: | 7W |
| Väriämpötila: | 4000K |
| Valovirta: | 560 luumenia |
| Kesto: | 20 000 tuntia |

L750mm/L220mm/H15mm

| Tekniset tiedot | LED-akryylivalaisin |
|-----------------|---------------------|
| Materiaali: | PMMA |
| Mitat: | L750mm/L220mm/H15mm |
| Suojausluokka: | IP44 |
| Jännite: | 12V |
| Teho: | 9W |
| Väriämpötila: | 4000K |
| Valovirta: | 680 luumenia |
| Kesto: | 20 000 tuntia |

L900mm/L220mm/H15mm

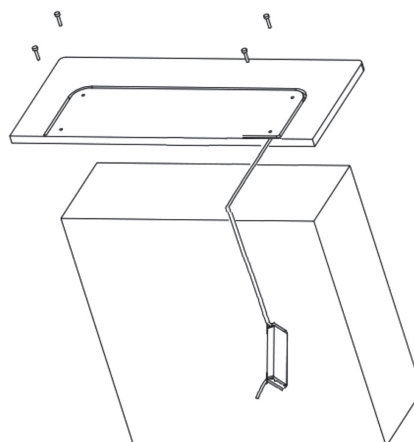
| Tekniset tiedot | LED-akryylivalaisin |
|-----------------|---------------------|
| Materiaali: | PMMA |
| Mitat: | L900mm/L220mm/H15mm |
| Suojausluokka: | IP44 |
| Jännite: | 12V |
| Teho: | 10W |
| Väriämpötila: | 4000K |
| Valovirta: | 800 luumenia |
| Kesto: | 20 000 tuntia |

L1200mm/L220mm/H15mm

| Tekniset tiedot | LED-akryylivalaisin |
|-----------------|----------------------|
| Materiaali: | PMMA |
| Mitat: | L1200mm/L220mm/H15mm |
| Suojausluokka: | IP44 |
| Jännite: | 12V |
| Teho: | 13W |
| Väriämpötila: | 4000K |
| Valovirta: | 1040 luumenia |
| Kesto: | 20 000 tuntia |

Asennusohjeet:

1. Tulojännite: 220~240 VAC; Ruskea johto liitetään vaiheeseen, L. Sininen johto liitetään nollaan, N




Tarvikkeet



Ruuvi

Turvallisuusohjeet:

- Sähköasennuksen saa tehdä vain valtuutettu sähköasentaja.
- Älä koske valaisimeen sen ollessa päällä.
- Vian ilmetessä katkaise valaisimesta virta välittömästi.
- Älä yritä korjata valaisinta itse. Korjauksen saa tehdä vain ammattilainen.
- Varmista, että asennuspinta on kuiva, puhdas öljytön ja tasainen.
- Tämän valaisimen valonlähdettä ei voi vaihtaa. Kun valonlähteen käyttöikä on loppu, koko valaisin on vaihdettava.
- Vain sisäkäyttöön.
- Valaisimen joustavaa virtajohtoa ei voida vaihtaa. Jos virtajohto vahingoittuu, koko laite on hävitettävä.

| Tuotteen asianmukainen hävittäminen | |
|--|--|
|  | <p>Tämä merkintä tarkoittaa, että tuotetta ei saa hävittää kotitalousjätteen mukana EU:n alueella Valvomattomien jätteiden ympäristölle tai ihmisten terveydelle mahdollisesti aiheutuviin haittavaikutusten torjumiseksi kierrätä tuote vastuullisesti, mikä edistää aineellisten resurssien kestäväää käyttöä. Toimita käytetty laite keräyspisteeseen tai ota yhteyttä tuotteen myyjään. Näin varmistat, että tuote kierrätetään ympäristöä vahingoittamatta.</p> |

With IP44 led driver



Ahlsell AB SE-117 98 Stockholm

FI

Tuotetta ei tarvitse maadoittaa

Produced for Ahlsell
www.ahlsell.com

Ahlsell AB
117 98 Stockholm
Sweden

a-collection