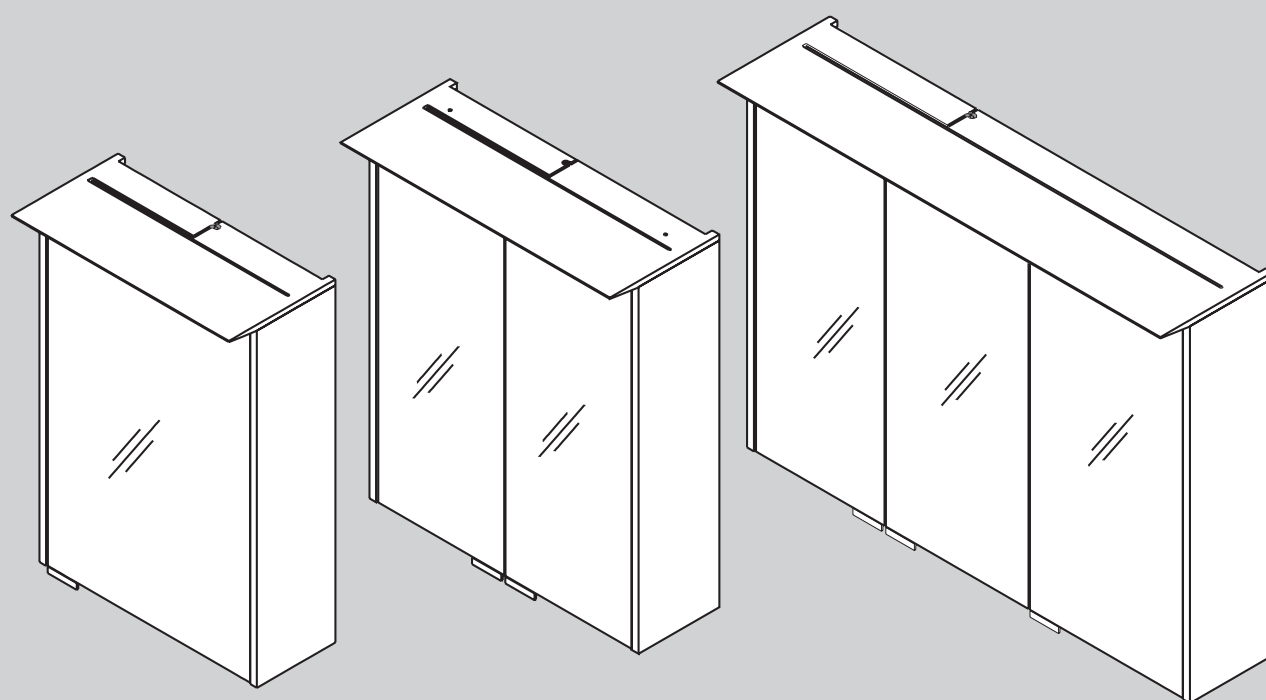


**Installation Instructions**  
**Installationsanvisning**  
**Monteringsanvisning**  
**Asennusohjeet**



## **Vivere II**

**Mirror cabinet**  
**Spegelskåp**  
**Speilskap**  
**Peilikaappi**

**Mirror cabinet**  
**SE** 8948059, 8948060, 8948061, 8948062  
**NO**

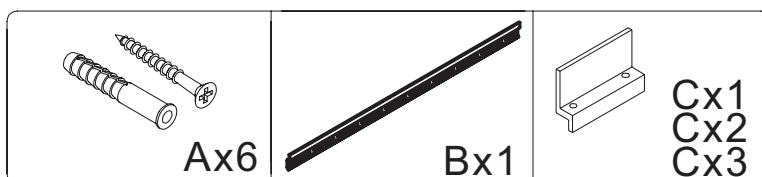
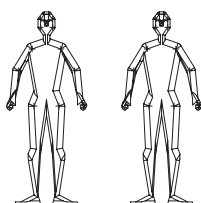
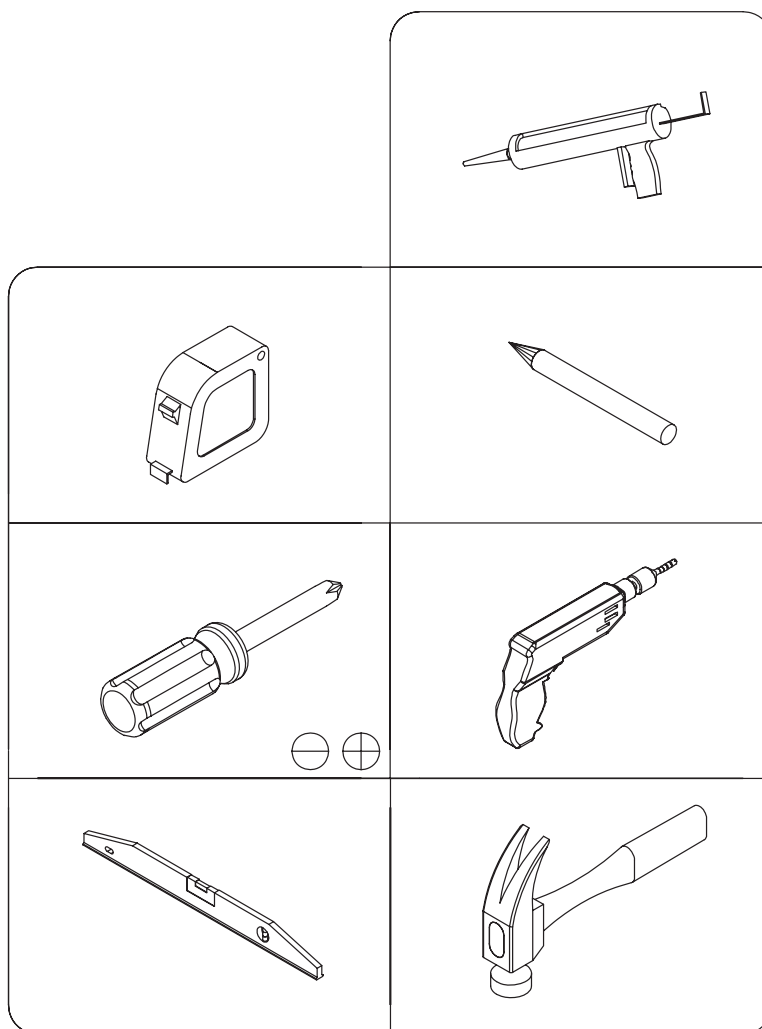
***a-collection***

**EN** **Tools required**  
To install your product you will need  
(Items not supplied)

**SE** **Verktyg som krävs**  
För montering av produkten behöver  
du följande (medföljer inte)

**NO** **Nødvendig verktøy**  
Du trenger følgende for å montere  
produktet (medfølger ikke)

**FI** **Tarvittavat työkalut**  
Tuotteen asentamiseen tarvitaan  
seuraavat työkalut  
(ei mukana)



**EN** **Helper needed for some tasks**

**SE** **Medhjälpare krävs för vissa arbetsmoment**

**NO** **Det kan hende du trenger hjelp for å kunne utføre enkelte oppgaver**

**FI** **Joihinkin tehtäviin tarvitaan apulainen**



**EN**

### ***Things to check before you start***

- Ensure there are no hidden service pipes and cables where you intended to drill.
- Take care not to overtighten any of the screws.
- Decide on the appropriate location for your product.
- This product contains glass. Care must be taken when fitting or handling to prevent personal injury or damage to the product.

### ***Cable***

Check the colour of the cables:

- Blue:neutral (N)
- brown:live wire(L)
- Yellow/Green: Earth ( $\perp$ )

**Connect the terminal box (not included)to the mains as follows:**

- The live wire to the "L"terminal .
- The neutral wire to the"N"terminal.
- The earth wire to the" $\perp$ "terminal.
- Insert the terminal box in the hole in the wall after connecting to the power supply.

### ***Maintenance***

- Always turn off lamp before cleaning
- The luminaire can be cleaned with a dry cloth. Do not immerse in water.

**If the light does not light up after installation:**

- Ensure all connections have been made according to the installation instructions.

### ***The 3 golden rules for care***

1. Use dry clean cloth to clean the surface of the product.
2. Do not leave any standing water on the mirror cabinet. Remove any water immediately.
3. Never use any solvents, scourers, abrasives, bleach, acids, strong detergents, aggressive chemical cleaners or solvent-type cleaning solutions on the product.

### ***Regular Checking***

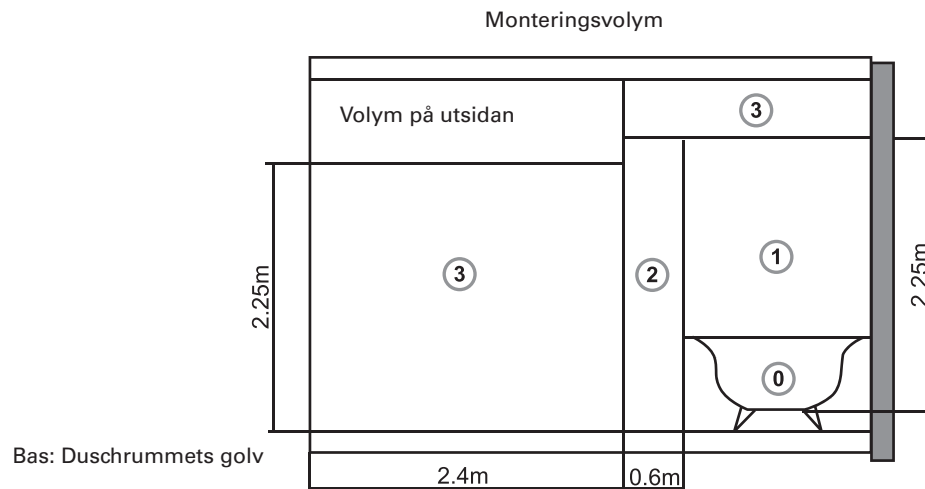
- Check to ensure that all components and fixings of this product are secure, do not use if you have any doubts about its fitness for purpose.

SE



Dessa anvisningar är till för din säkerhet.  
Läs igenom dem noga före installationen och  
behåll dem för framtida referens.

## Säkerhet



- Kontrollera före användning att alla komponenter och fästen sitter stadigt.
- Denna armatur har anslutningsledare med en nominell ledararea på  $\varnothing 2,5 \text{ mm}^2$  till  $4,0 \text{ mm}^2$  som klarar en märkspänning på 400 V.
- Placera inte spegelskåpet ovanför ett badkar.
- Placera inte mycket varma eller mycket kalla föremål direkt mot eller precis intill spegeln.
- Slå inte mot spegeln med hårda eller spetsiga föremål.
- Försök inte att kapa spegeln.
- Se till att väggmonterade möbler är korrekt monterade på väggen.
- Periodiska strukturkontroller av denna produkt ska utföras. Använd inte produkten om du inte är helt säker på att den är lämplig för ändamålet.
- Låt inte barn leka med produkten.
- Varning: Denna produkt får endast installeras i badrumszonerna 2 och 3 i enlighet med lokala standarder för elinstallationer. Vi rekommenderar att en behörig elinstallatör anlitas för hela installationen. Om lampans externa, mjuka kabel eller sladd är skadad får den endast bytas av tillverkaren eller dennes servicerepresentant eller annan behörig person för att risken för skador ska minimeras. Ljuskällan i denna armatur får endast bytas av tillverkaren eller dennes servicerepresentant eller annan behörig person. För väggupphängda enheter: För att förhindra att produkten faller ned måste den monteras med det medföljande väggfästet.
- Anslutningen till spänningsnätet ska utföras av en behörig elinstallatör i enlighet med säkerhetsföreskrifterna.
- Belysta objekt måste befinna sig minst 0,2 m från armaturen.
- Efter installationen ska anslutningskablar varken vara synliga, åtkomliga eller spända.
- Byt eventuellt trasiga skyddsskärmar på armaturen.
- Denna produkt får inte modifieras. Modifieringar kan göra produkten farlig.
- Bryt alltid nätspänningen före installation eller underhåll. Vi rekommenderar att du drar ut smältsäkring eller löser ut automatsäkring på elcentralen innan ett arbete påbörjas. Det är inte tillräckligt att bara stänga av lampan.
- Ta alltid hänsyn till armaturens tekniska egenskaper som anges på produktens typskylt.

SE

## Kontrollpunkter före start

- Kontrollera att det inte finns dolda ledningar eller kablar där du vill borra.
- Var försiktig så att du inte drar åt skruvarna för hårt.
- Välj en lämplig plats för produkten.
- Denna produkt innehåller glas. Var försiktig vid montering och hantering av produkten så att du själv eller produkten inte skadas.

## Kabel

Kontrollera kablarnas färg:

- Blå: neutralledare (N)
- Brun: fasledare (L)
- Gul/grön: skyddsjordledare ( $\perp$ )

**Anslut kopplingsdosan (medföljer inte) till nätspänningen enligt följande:**

- Fasledaren till klämman "L"
- Neutralledaren till klämman "N"
- Skyddsjordledaren till klämman "2"
- Sätt in kopplingsdosan i hålet i väggen när anslutningen till strömförsörjningen är klar.

## Underhåll

- Stäng alltid av lampan före rengöring.
- Armaturen kan rengöras med en torr trasa. Sänk inte ned den i vatten.

**Om lampan inte lyser efter installationen:**

- Kontrollera att alla anslutningar har utförts enligt monteringsanvisningen.

## De tre gyllene skötselreglerna

1. Rengör produktens yta med en torr och ren trasa.
2. Lämna inget stående vatten på spegelskåpet. Avlägsna allt vatten omedelbart.
3. Använd aldrig lösningsmedel, skurmedel, nötande material, blekmedel, syror, starka rengöringsmedel, aggressiva kemiska rengöringsmedel eller rengöringslösningar av lösningsmedelstyp på produkten.

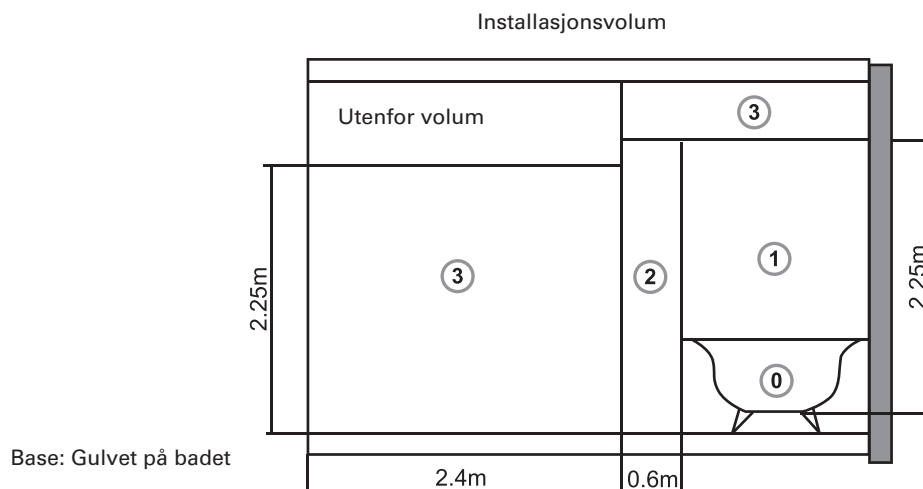
## Regelbunden kontroll

- Kontrollera att produktens alla komponenter och infästningar sitter säkert. Använd inte produkten om du inte är helt säker på att den är lämplig för ändamålet.

**NO**

Disse instruksjonene skal sørge for at du er trygg. Les dem grundig før installasjon, og ta vare på dem for fremtidig bruk.

## Sikkerhet



- Før bruk må du påse at alle komponenter og fester sitter godt.
- Denne armaturen har tilkoblingsleder med nominelt ledertverrsnitt på  $\varnothing$  2,5 til 4,0 mm<sup>2</sup>, som tåler merkespenning på 400 V.
- Speilskapet må ikke plasseres over badekaret.
- Ikke plasser svært varme eller svært kalde gjenstander mot eller i nærheten av speilet.
- Ikke slå på speilet med en hard eller spiss gjenstand.
- Du må ikke forsøke å skjære glasset.
- Påse at det veggmonterte møbelet monteres på veggen på egnet måte.
- Du bør gjennomføre periodiske kontroller av produktet, slik at du ikke er i tvil om at det kan brukes.
- Ikke la barn leke med produktet.
- Advarsel: Dette produktet skal kun installeres i sone to og tre i et baderom, i samsvar med krav til elektrisk installasjon. Vi anbefaler at du kontakter elektriker. Hvis strømkabelen blir skadet, må den skiftes ut av produsenten, en servicerepresentant eller en liknende kvalifisert person. Lyskilden i denne armaturen skal kun byttes av produsenten, godkjent serviceverksted eller tilsvarende. For å unngå at veggmonterte enheter faller ned, må de festes med veggfestet som medfølger.
- Strømtilkoblinger skal utføres av elektriker og i samsvar med regelverket.
- Belyste objekter skal være minst 0,2 m fra armaturen.
- Etter installasjon skal ikke kablene være synlige eller tilgjengelige. Det skal heller ikke være belastet.
- Skadet sikkerhetsskjerm på armaturen må byttes.
- Produktet skal ikke modifiseres, da det kan medføre fare.
- Bryt strømmen under installasjon og vedlikehold. Vi anbefaler at du fjerner sikringen eller slår av bryteren i sikringskapet. Det holder ikke å slå av lyset.
- Ta alltid høyde for armaturens tekniske egenskaper, som vist på etiketten.

## **NO**

### ***Ting du må kontrollere før du begynner***

- Kontroller at det ikke finnes skjulte rør eller kabler der du har planlagt å bore.
- Ikke stram skruene for mye.
- Finn ut hvor du vil plassere produktet.
- Dette produktet inneholder glass. Vær forsiktig når du monterer eller håndterer det, slik at du unngår personskader og skader på produktet.

### ***Kabel***

Kontroller fargen på kablene:

- Blå: nøytral leder (N)
- Brun: faseleder (L)
- Gul/grønn: jord ( $\perp$ )

**Koblingsboksen (medfølger ikke) skal kobles til på følgende måte:**

- Koble faseleder til «L»-terminalen.
- Koble nøytral leder til «N»-terminalen.
- Koble jord til « $\perp$ »-terminalen.
- Før koblingsboksen inn i hullet i veggen når strømforsyningen er koblet til.

### ***Vedlikehold***

- Slå alltid av lampen før rengjøring
- Armaturen kan rengjøres med en tørr klut. Må ikke nedsenkes i vann.

**Hvis lyset ikke lyser etter installasjon:**

- Påse at alle tilkoblinger er utført i samsvar med installasjonsanvisningen.

### ***De tre gyldne reglene for vedlikehold***

1. Rengjør produktets overflate med en ren og tørr klut.
2. Ikke la det danne seg vanddammer på skapet. Fjern eventuelt vann umiddelbart.
3. Ikke bruk løsemidler, slipemidler, blekemidler, syrer, sterke vaskemidler, kjemiske vaskemidler eller løsemiddelbaserte rengjøringsmidler på produktet.

### ***Regelmessig kontroll***

- Kontroller at alle komponenter og fester sitter godt. Produktet må ikke brukes hvis du er i tvil om det er i god nok stand.

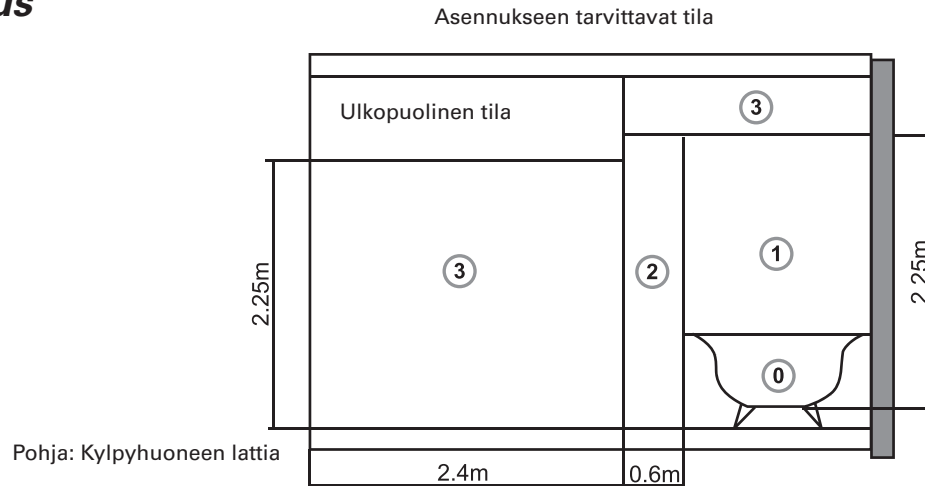


FI



Nämä ohjeet ovat omaa turvallisuuttasi varten.  
Lue ne huolellisesti ja säilytä tulevaa tarvetta varten.

## Turvallisuus



- Varmista ennen käyttöä, että kaikki osat on kiinnitetty turvallisesti.
- Tässä valaisimessa on liitäntäjohdin, jonka nimellinen poikkipinta-ala on  $\varnothing 2,5 \text{ mm}^2 - 4,0 \text{ mm}^2$  ja joka kestää 400 V:n nimellisjännitettä.
- Älä sijoita peilikaappia kylpyammeen yläpuolelle.
- Älä aseta hyvin kuumia tai hyvin kylmiä esineitä peiliä vasten tai sen lähelle.
- Älä iske peiliä kovilla tai teräväkärkisillä esineillä.
- Älä yritä leikata peiliä.
- Varmista, että seinälle kiinnitettävät kalusteet on kiinnitetty asianmukaisella tavalla.
- Tarkista ajoittain tuotteen rakenteelliset ominaisuudet. Älä käytä, jos epäilet tuotteen sopivuutta käyttötarkoitukseen.
- Älä anna lasten leikkiä tuotteella.
- Varoitus: tuote tulee asentaa vain luokituksen 2 ja 3 mukaisiin kylpyhuoneisiin paikallisten sähköasennusvaatimusten mukaisesti. Suosittelemme ottamaan yhteyttä pätevään sähköasentajaan. Jos ulkoinen virtajohto on vahingoittunut, sen saa vaihtaa vain valmistaja, huoltoedustaja tai vastaavan pätevyyden omaava henkilö. Sähköiskun vaara. Valaisimen sisällä olevan valonlähteen saa vaihtaa ainoastaan valmistaja, huoltoedustaja tai vastaava pätevä henkilö. Seinälle kiinnitettävät yksiköt: putoamisen estämiseksi tuotteen kanssa tulee käyttää mukana tulevaa seinäkiinnikettä.
- Liitännän verkkovirtaan saa tehdä vain pätevä ja valtuutettu henkilö turvallisuusmääräysten mukaisesti.
- Valaistavien kohteiden tulee olla vähintään 0,2 metrin päässä valaisimesta.
- Asennettuina virtajohtojen ei tule olla näkyvissä, niihin ei tule päästä käsiksi eikä niihin saa kohdistua kuormitusta.
- Jos valaisimen suojukseen tulee halkeama tai se rikkoutuu, se on vaihdettava.
- Tuotteeseen ei saa tehdä muutoksia. Kaikki muutokset vaarantavat turvallisuuden.
- Katkaise aina virta asennuksen tai huoltotöiden ajaksi. Suosittelemme kytkemään virran pois päältä pääkatkaisijasta tai sulaketaulusta aina työskennellessä. Valaisimen sammuttaminen ei riitä.
- Ota aina huomioon valaisimen tuotemerkinnässä ilmoitetut tekniset ominaisuudet.

**FI**

### **Tarkista seuraavat ennen aloittamista**

- Varmista, että kohdassa, johon aiot porata, ei kulje huoltoputkia tai johtoja seinän sisällä.
- Älä kiristä ruuveja liian tiukalle.
- Päätä tuotteen sopiva kiinnityskohta.
- Tuote sisältää lasia. Tuotteen kiinnittämisessä ja käsittelemisessä on noudatettava varovaisuutta henkilövahinkojen tai tuotteen vahingoittumisen estämiseksi.

### **Kaapeli**

Tarkista johtojen värit:

- Sininen: nollajohdin (N)
- Ruskea: jännitteellinen johdin (L)
- Keltainen/vihreä: maadoitusjohdin ( $\perp$ )

**Liitä johtimet kytkentärasiaan (ei mukana) seuraavasti:**

- Jännitteellinen johdin L-liitäntään.
- Nollajohdin N-liitäntään.
- Maadoitusjohdin  $\perp$ -liitäntään.
- Aseta kytkentärasia seinän reikään, kun se on liitetty virtalähteeseen.

### **Huolto**

- Sammuta valaisin aina ennen puhdistamista.
- Valaisin voidaan puhdistaa kuivalla liinalla. Älä upota veteen.

**Jos valo ei syty asennuksen jälkeen:**

- Varmista, että liitännät ovat asennusohjeen mukaiset.

### **Kolme tärkeää hoito-ohjetta**

1. Puhdista tuotteen pinta kuivalla ja puhtaalla liinalla.
2. Älä jätä peilikaappiin vettä. Kuivaa vesi välittömästi.
3. Älä käytä tuotteen puhdistamiseen liuottimia, hankausaineita, valkaisuaineita, happoja, vahvoja pesuaineita, voimakkaita kemiallisia puhdistusaineita tai liuotintyyppisiä puhdistusaineita.

### **Säännöllinen tarkistaminen**

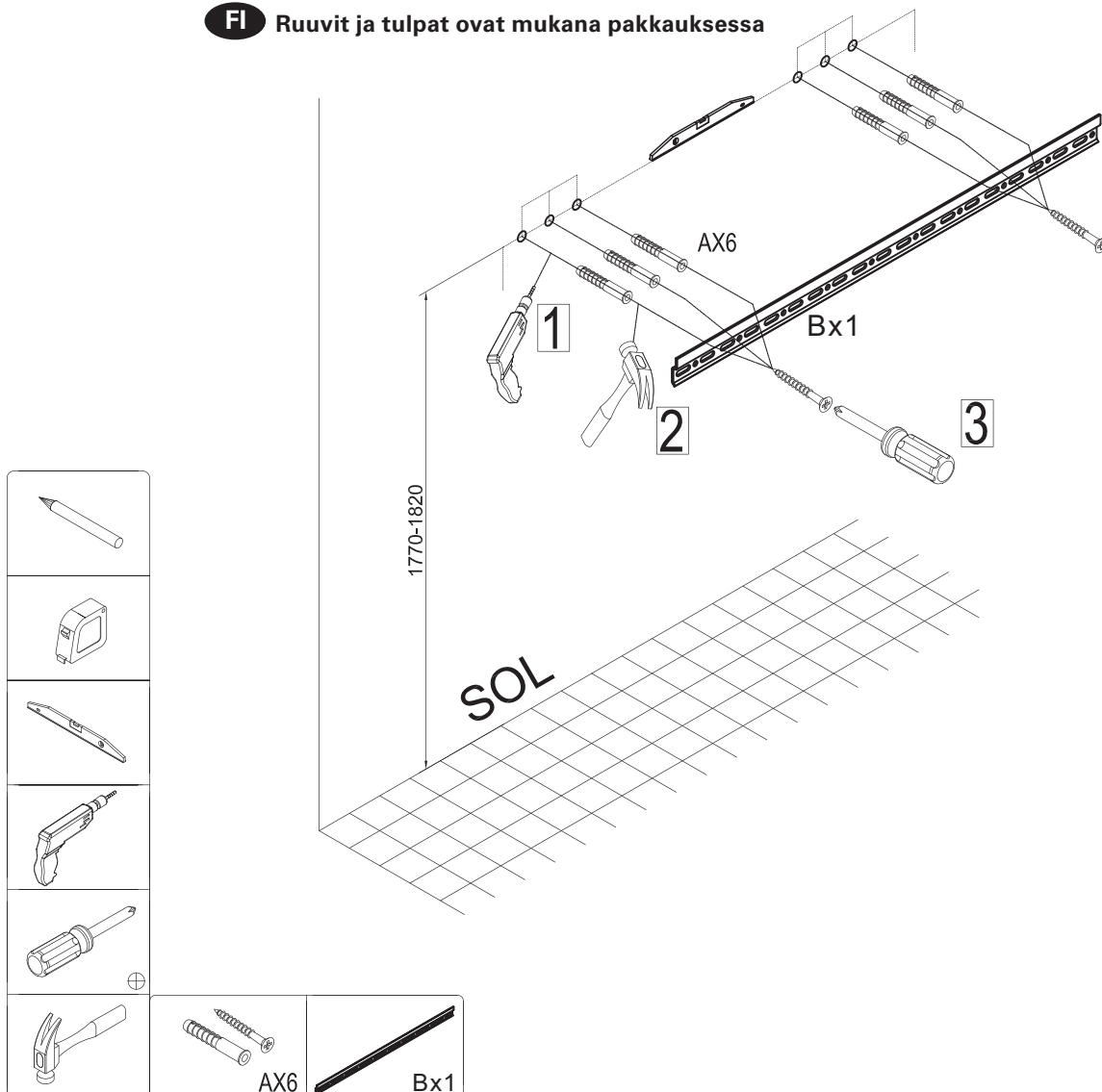
- Tarkista, että tuotteen kaikki osat ovat kunnolla paikallaan ja että se on kiinnitetty tukevasti. Älä käytä tuotetta, jos epäilet sen sopivuutta käyttötarkoitukseen.

1

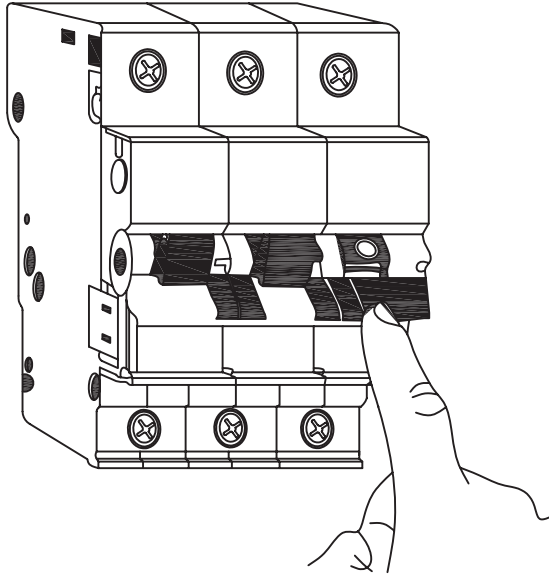


- EN** Always use on firm level ground & wall
- SE** Montera alltid produkten på ett stabilt underlag och en stabil vägg.
- NO** Må alltid brukes på solid og flatt underlag og vegg
- FI** Asenna tuote aina tukevalle alustalle ja vankkaan seinään

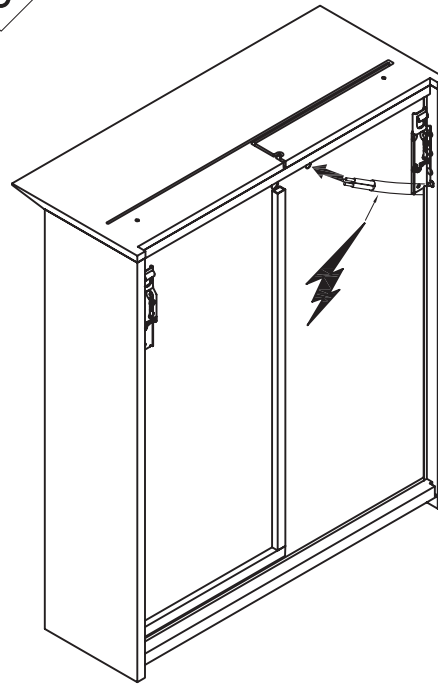
- EN** Screws and anchors are included in package
- SE** Skruvar och förankringar medföljer i förpackningen.
- NO** Skruer og ankere er inkludert i pakken
- FI** Ruuvit ja tulpat ovat mukana pakkauksessa



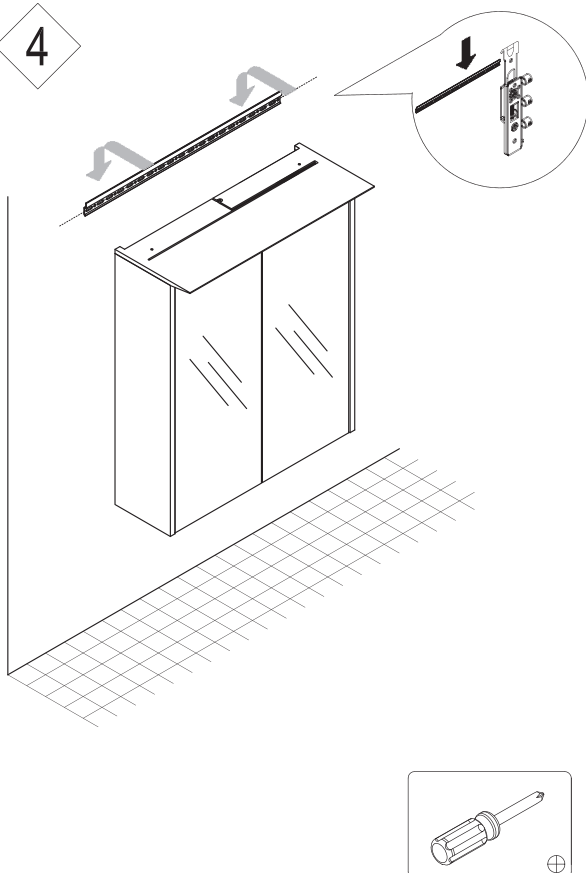
2



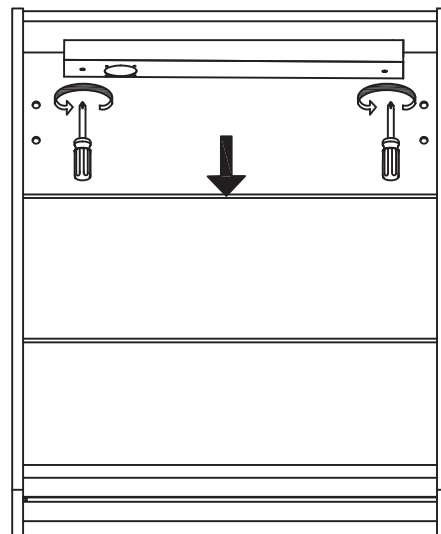
3



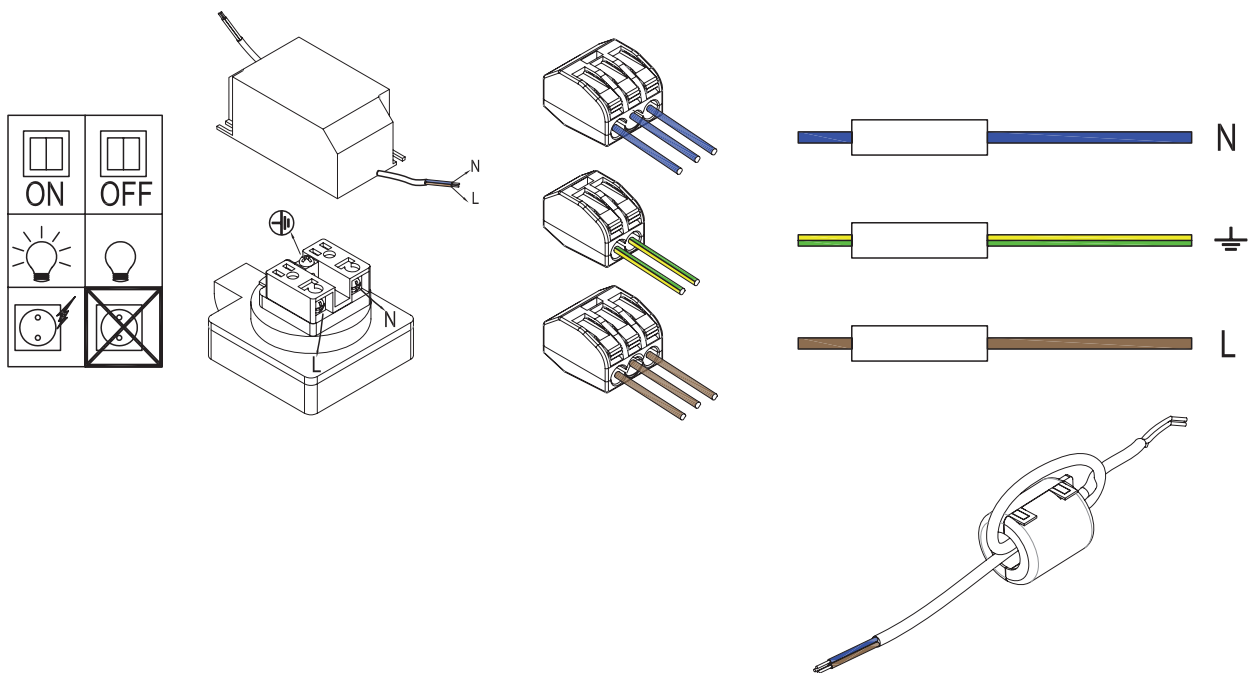
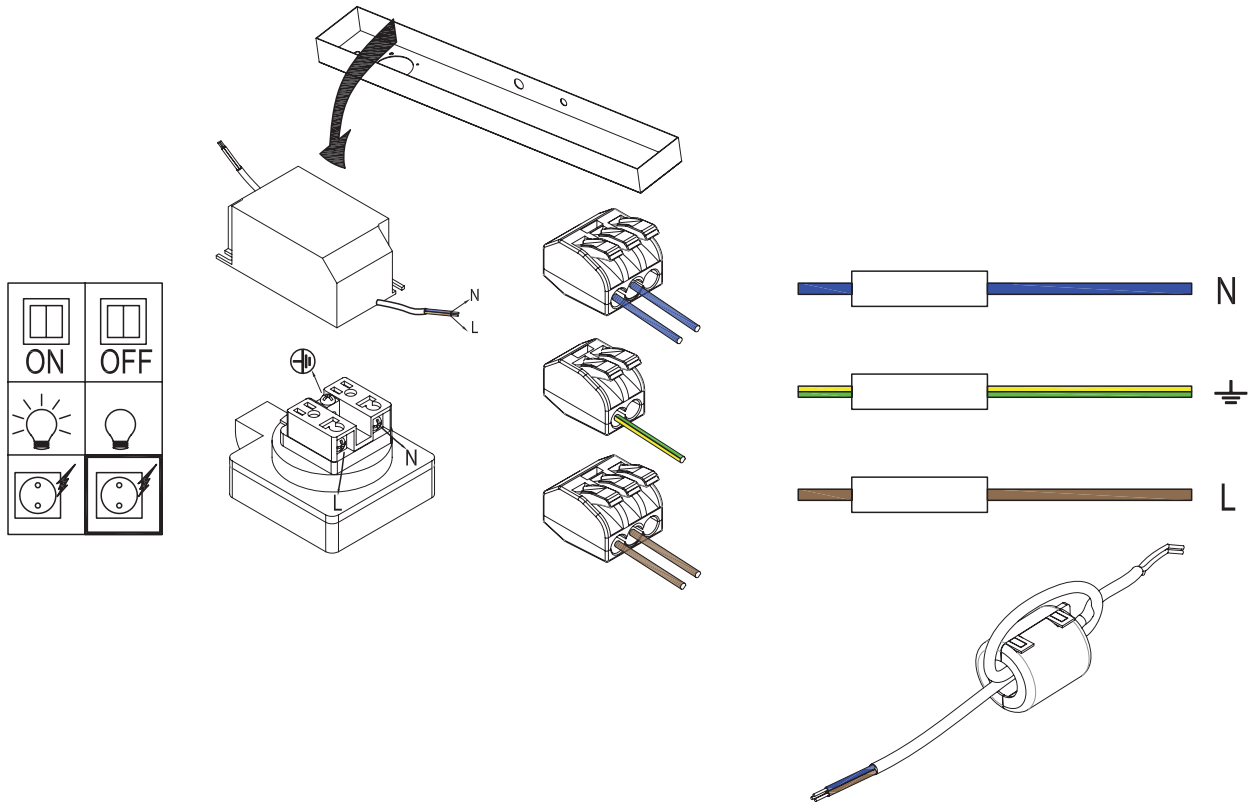
4



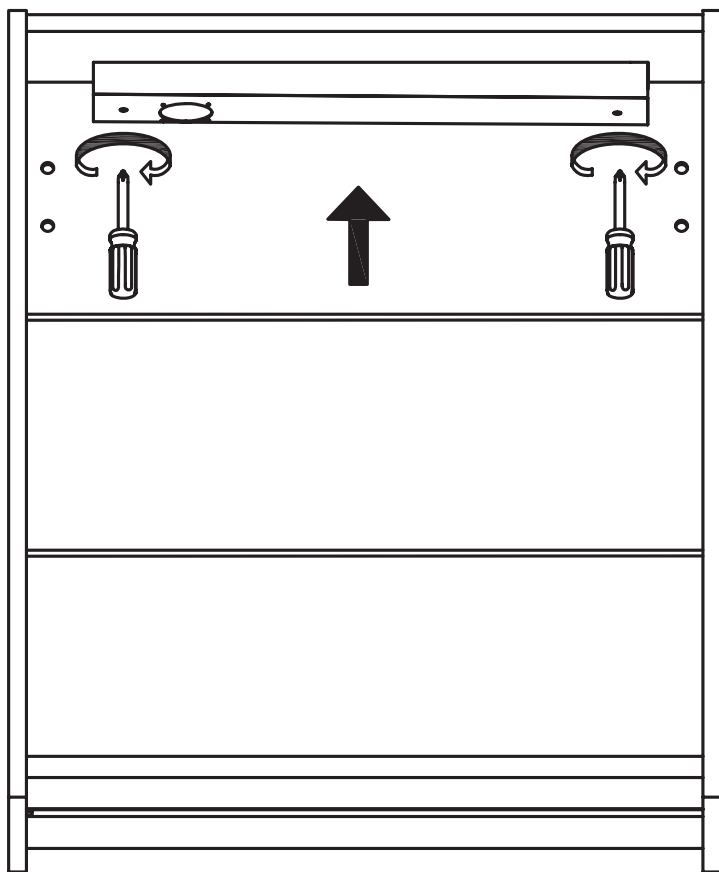
5



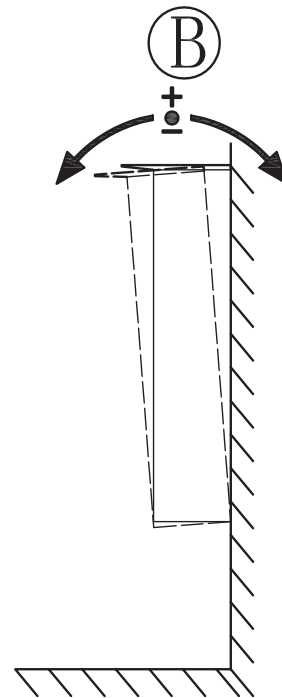
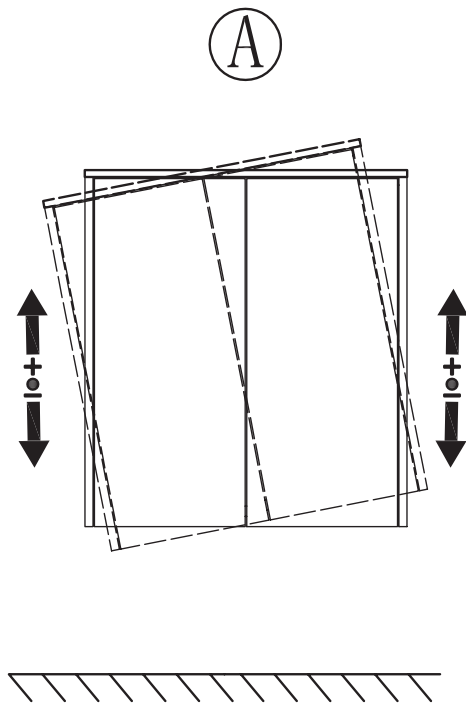
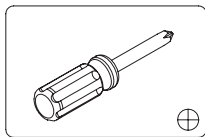
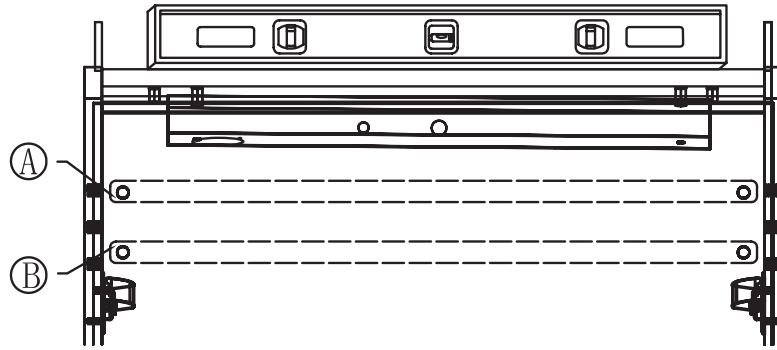
6



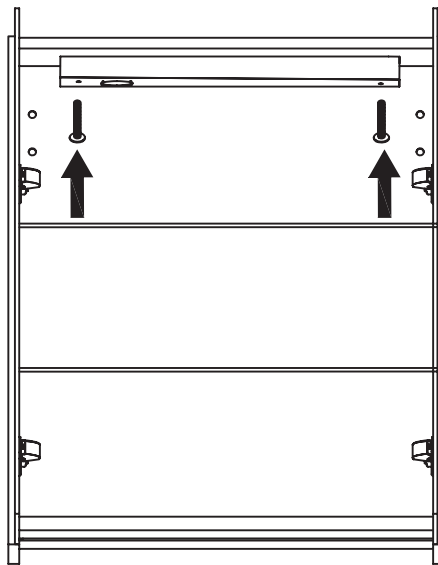
7



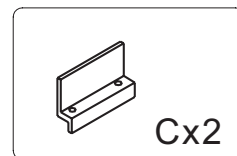
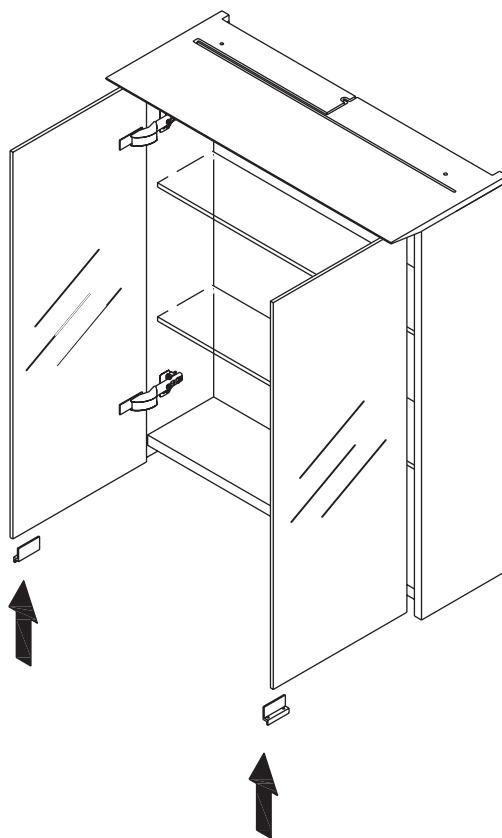
8



9



10





**EN**

### **Sections**

Our sections are made up of moisture-resistant particle board produced to EU P3 (V313) grade, which means they must be able to withstand repeated moisture tests with a minimum of swelling. In addition, the boards are tested and approved in accordance with applicable environmental and technical requirements. The boards are 16 mm thick within a tolerance of +/-0.2 mm and are finished on both sides in melamine. The boards are edged with 0.3–1.0 mm edge band, which is hot glued in place using hot-melt adhesive with a softening point of 115°C.

### **Fronts/doors**

Painted and foil-finished fronts are made from 16 mm moisture-resistant medium density fibreboard (MDF), which is a fibreboard produced under high pressure and is ideally suited for having patterns milled into it and subsequent surface treatment. The boards are produced to EU P3 grade (V313 as described for sections). Board thickness and tolerances are the same as for moisture-resistant particle board (as described for sections). On foil-finished fronts, the core material is the same as on painted fronts, but finished with 0.3 mm foil. Edge-banded fronts are produced from moisture-resistant particle boards finished with melamine on both sides and are edged with 0.3–1.0 mm laminate bands.

### **Mirrors**

Mirrors are of float glass type, 4 mm thick with ground edges. They are attached to the wall with four mirror clips, of which the top two are spring-loaded. Mirror solutions with bevelled edges come supplied with concealed hanging fixings. Mirror cabinets are also part of the range (single- and double-sided mirrors).

### **Lighting**

The furnishings come supplied with various types of lighting. An approved installer should be used for fitting lighting products. The IP category of the products determines their vicinity to water sources in the room. Bracket lamps come supplied with IP20/21 protection for fitting in zone 3 (min. 60 cm from the outer edge of a shower wall/bath unit). For all lighting products, the socket must not be fitted less than 60 cm from the outer edge of a shower wall/bath unit. We use LED technology in many of our lighting products. LEDs have a low current consumption and a considerably longer lifetime than halogen or incandescent lamps. There are no light bulbs that have to be replaced. LEDs from Foss Bad give a warm, pleasant light. All luminaires and LED products come supplied with IP44 protection. Mirrors with lights/sockets are available in several versions – with fluorescent tube (T5 14W) or with LED lighting. All electrical components are approved and come with full documentation, including a declaration of conformity with applicable regulations. They come with a 2-year warranty against manufacturing faults.

### **Porcelain wash basins**

The wash basins are fired at a temperature of over 1000°C. This allows a vitreous surface to be obtained, making them easy to clean and resistant to most chemicals. The wash basins come supplied in lengths of 60, 90 RH, 90 LH and 120 cm. Tolerance limits (length dimensions) are -0 to +6 mm. You will find a full summary of sizes and versions in the price list.

### **Packaging**

The products come supplied in recyclable packaging that can be taken to an approved recycling centre.

## **MAINTENANCE**

### **Bathroom furniture**

Our bathroom furniture is made from moisture-resistant materials well suited to bathrooms. It is however important that the bathroom is well ventilated. Bathroom furniture must be shielded from direct water spray from showers and bath units by means of a suitable protective panel/glass panel. To prevent moisture damage, wipe off any water splash after use. Wood is a living material (walnut and oak driftwood) and may therefore vary in colour and texture. The colour "matures" over time as the material is exposed to light. To prevent damage to lacquered surfaces, water and soap residues must be wiped off immediately. A mild (non-abrasive) cleaning agent should be used for cleaning, and surfaces then wiped down with a dry cloth.

### **Lighting products**

When replacing light bulbs/fluorescent tubes, the replacement bulbs/tubes must not be of a higher wattage than the one(s) that came with the luminaire. For mirrors with lights/sockets – use a T5 14W fluorescent tube. LED lights have no bulbs that require changing.

### **Mirrors**

Clean using a suitable detergent. Commonly available cleaning agents for mirrors are very suitable.

### **Porcelain wash basins**

Cleaning problems can be avoided if you clean the surface regularly. Use cleaning agents intended for bathroom use and rinse off with water before drying (if the cleaning agent manages to dry, a slight film will be left that is difficult to remove). Do not therefore use abrasive cleaning agents, acids or alcohol-based agents.

SE

## **Stommar**

Våra stommar är tillverkade av fukttålig spånskiva framställd enligt EU-standard P3 (V313), vilket innebär att den måste klara upprepade fukttester nästan helt utan att svälla. Dessutom är skivorna testade och godkända enligt tillämpliga miljöbestämmelser och tekniska krav. Skivorna är 16 mm tjocka med en tolerans på +/-0,2 mm och är behandlade med melamin på båda sidor. Skivornas kanter är täckta med en 0,3–1,0 mm tjock kantlist, som har varmlimrats fast med hjälp av smältlim med en mjukningstemperatur på 115 °C.

## **Fronter/Dörrar**

Målade och foliebelagda fronter är tillverkade av 16 mm fukttålig MDF-skiva, en fiberskiva som framställs under högt tryck och lämpar sig perfekt för fräsning av mönster och efterföljande ytbehandling. Skivorna är tillverkade enligt EU-standard P3 (V313 såsom anges under Stommar ovan). Skivans tjocklek och tolerans är densamma som för fukttålig spånskiva (se beskrivningen av stommar). I våra foliebelagda fronter är kärnmaterialet detsamma som i våra målade fronter men har täckts med 0,3 mm folie. Fronter med kantlister är tillverkade av fukttålig spånskiva med melaminbeläggning på båda sidor och 0,3–1,0 mm tjocka laminatlisters längs kanterna.

## **Speglar**

Speglarna är tillverkade av 4 mm flytglas och har slipade kanter. De fästs på väggen med fyra spegelklamrar, varav de två övre är fjädrade. Spegellösningar med fasade kanter levereras med dolda upphängningsbeslag. Vårt sortiment omfattar även spegelskåp (enkel- och dubbelsidiga speglar).

## **Belysning**

Inredningen levereras med olika typer av belysning. En behörig installatör bör anlitas för installation av belysningsprodukter. Produkternas skyddsklass avgör hur nära vattenkällor i rummet de får installeras. Lampor med väggfästen har skyddsklass IP 20/21 för montering i zon 3 (minst 60 cm från en duschväggs/ett badkars yttersta kant). För alla belysningsprodukter gäller att sockeln inte får monteras mindre än 60 cm från en duschväggs/ett badkars yttersta kant. Vi använder LED-teknik i många av våra belysningsprodukter. LED-lampor har låg elförbrukning och avsevärt längre livslängd än halogenlampor och vanliga glödlampor. Lamporna behöver aldrig bytas ut. LED-lampor från Foss Bad ger ett varmt, behagligt ljus. Alla armaturer och LED-produkter har skyddsklass IP 44. Spegel med belysning/socklar finns i olika versioner: med lysrör (T5 14 W) eller LED-lampor. Alla elektriska komponenter är godkända och levereras med fullständig dokumentation, inklusive försäkran om överensstämmelse med tillämplig lagstiftning.

## **Tvättställ av porslin**

Tvättställens härdas i temperaturer på över 1 000 °C. På så sätt bildas en glasartad yta som gör produkterna lätta att rengöra och beständiga mot de flesta kemikalier. Tvättställens finns i längder på 60, 90 RH, 90 LH och 120 cm. Toleransgränsen (för längdmått) är -0 till +6 mm. En fullständig sammanfattning av storlekar och versioner finns i prislistan.

## **Förpackningsmaterial**

Produkterna levereras i återvinningsbart förpackningsmaterial som kan kasseras på en godkänd återvinningscentral.

## **UNDERHÅLL**

### **Badrumsmöbler**

Våra badrumsmöbler är tillverkade av fukttåliga material som lämpar sig väl för badrum. Det är dock viktigt att badrummet är välventilerat. Badrumsmöbler ska skyddas mot direkt vattenstänk från duschar och badkar med hjälp lämpliga skydds-/glaspaneler. För att förhindra fuktskador bör eventuellt vattenstänk torkas av efter användning. Trä är ett levande material (valnöt och ek) och kan därför variera i färg och struktur. Färgen "mognar" med tiden allteftersom materialet exponeras för ljus. För att lackerade ytor inte ska skadas bör vatten och tvålrester torkas bort omedelbart. Ytorna rengörs med ett mildt rengöringsmedel (utan slipmedel) och torkas sedan av med en torr trasa.

### **Belysningsprodukter**

Vid byte av glödlampor/lysrör får de nya lamporna/lysrören inte ha högre wattal än de som levererades med armaturen. I speglar med integrerade lampor/socklar ska ett 14 W T5-lysrör användas. LED-lampor behöver aldrig bytas ut.

### **Speglar**

Rengör med ett lämpligt rengöringsmedel.  
Vanliga rengöringsmedel för speglar som säljs i butik fungerar mycket bra.

### **Tvättställ av porslin**

Rengöringsproblem kan förhindras om ytan rengörs regelbundet. Använd ett rengöringsmedel som är avsett för badrum och skölj med vatten innan du torkar torrt (om rengöringsmedlet lämnas att torka bildas en tunn hinna som är svår att få bort). Därför bör rengöringsmedel med slipmedel eller syra- eller alkoholbaserade rengöringsmedel inte användas.

**NO****Seksjoner**

Våre seksjoner er laget av fuktbestandig sponplate etter EU-norm P3 (V313), som betyr at de tåler gjentatte fuktighetstester med et minimum av svelling. I tillegg er platene testet og godkjent i henhold til gjeldende miljømessige og tekniske krav. Platene er 16 mm tykke innenfor en toleranse på +/- 0,2 mm og er i melamin på begge sider. Platene har 0,3–1,0 mm kantbånd som er varmlimt på plass med smeltelim med et mykningspunkt på 115 °C.

**Fronter/Dører**

Malte og folierte fronter er laget av 16 mm fuktbestandig MDF-plate, som er en fiberplate laget under høyt trykk og som egner seg perfekt til utfresing av mønstre og senere overflatebehandling. Platene er laget etter EU-norm P3 (V313 som beskrevet for seksjoner). Platens tykkelse og toleranser er de samme som for fuktbestandig sponplate (som beskrevet for seksjoner). På folierte fronter er kjernematerialet det samme som på malte fronter, men belagt med en 0,3 mm folie. Fronter med kantbånd er laget av fuktbestandig sponplate med melamin på begge sider og med 0,3 – 1,0 mm laminatbånd i kantene.

**Speil**

Speil er av floatglasstype, 4 mm tykt med slipte kanter. De er festet til veggen med fire speilklips, der de to øverste er fjærbelastede. Speilløsninger med fasede kanter leveres med skjulte opphengsbeslag. Speilskap er også en del av serien (enkelt- og dobbeltsidige speil).

**Belysning**

Innredningen leveres med ulike typer belysning. Du bør bruke en autorisert installatør til å montere belysningsprodukter. IP-kategorien til produktene bestemmer hvor nær de kan være vannkilder i rommet. Lampetter leveres med IP20/21-beskyttelse for montering i sone 3 (min. 60 cm fra ytterkant av dusjvegg/badekarenhet). Uansett belysningsprodukt må ikke kontakten monteres mindre enn 60 cm fra ytterkant av dusjvegg/badekarenhet. Vi bruker LED-teknologi i mange av våre belysningsprodukter. LED-pærer har lavt strømforbruk og en betydelig lengre levetid enn halogen- og glødepærer. Det er ingen lyspærer som må skiftes ut. LED-pærer fra Foss Bad gir et varmt, behagelig lys. Alle lamper og LED-produkter leveres med IP44-beskyttelse. Speil med lys/kontakter fås i flere versjoner – med lysrør (T5 14W) eller LED-lys. Alle elektriske komponenter er godkjente og leveres med full dokumentasjon, inkludert en samsvarserklæring med aktuelle forskrifter.

**Porselensservanter**

Servantene brennes ved en temperatur på over 1000 °C. Dette gir en glassaktig overflate som gjør dem lett å rengjøre og bestandige overfor de fleste kjemikalier. Servantene leveres i lengder på 60, 90 RH, 90 LH og 120 cm. Toleransegrensene (lengdemålene) er –0 til +6 mm. Du finner full oversikt over størrelser og versjoner i prislisten.

**Emballasje**

Produktene leveres i resirkulerbar emballasje som kan leveres på en godkjent gjenbruksstasjon.

**VEDLIKEHOLD****Baderomsmøbler**

Våre baderomsmøbler er laget av fuktbestandige materialer som egner seg godt for badetrom. Det er imidlertid viktig med god ventilasjon på badetrommet. Baderomsmøblene må skjermes mot direkte vannsprut fra dusjer og badekarenheter med et egnet beskyttelses-/glasspanel. For å unngå fuktskader må du tørke av alt av vannsøl etter bruk. Tre er et levende materiale (drivved av valnøtt og eik) og kan derfor variere i farge og struktur. Fargen "modnes" over tid når materialet utsettes for lys. For å unngå skader på lakkerte overflater må du umiddelbart tørke av vann- og såperester. Du bør bruke et mildt (ikke-slipende) rengjøringsmiddel til rengjøring, og deretter tørke av overflatene med en tørr klut.

**Belysningsprodukter**

Når du skal skifte lyspærer/lysrør, må pærene/rørene ikke ha høyere wattstyrke enn de som ble levert med lampen. For speil med lys/kontakter – bruk et T5 14W lysrør. LED-lamper har ingen pærer som må skiftes.

**Speil**

Rengjør med et egnet rengjøringsmiddel. Vanlige rengjøringsmidler for speil egner seg svært godt.

**Porselensservanter**

Du kan unngå rengjøringsproblemer hvis du rengjør overflaten regelmessig. Bruk rengjøringsmidler beregnet for badetrom, og skyll av med vann før de tørker (hvis rengjøringsmidlet tørker, vil det legge seg en tynn film som kan være vanskelig å få vekk). Du må derfor ikke bruke slipende rengjøringsmidler, syrer eller alkoholbaserte midler.

## Osat

Osamme on valmistettu kosteudenkestävästä EU P3 (V313) -luokan lastulevystä, mikä tarkoittaa, että niiden on kestävä toistuvat kosteustestit minimaalisella turpoamisella. Lisäksi levyt on testattu ja hyväksytyt sovellettavien ympäristöllisten ja teknisten vaatimusten mukaisesti. Levyt ovat 16 mm paksuja (toleranssi +/-0,2 mm) ja ne on viimeistelty melamiinilla molemmilta puolilta. Levyt on reunustettu 0,3–1,0 mm reunanauhalla, joka on kuumaliimattu paikalleen kuumaliimalla, jonka pehmenemispiste on 115 °C.

## Etuosat/ovet

Maalaut ja kalvopinnoitetut etuosat on valmistettu kosteudenkestävästä 16 mm MDF-levystä, joka on korkeassa paineessa valmistettu kuitulevy. Pinta soveltuu erinomaisesti kuvioiden jyrkimiseen ja sitä seuraavaan pintakäsittelyyn. Levyt on valmistettu EU P3-luokkaan (V313 kuten kohdassa Osat on kuvattu). Levyn paksuus ja toleranssit ovat samat kuin kosteudenkestävälle lastulevylle (kuten kohdassa Osat on kuvattu). Kalvopinnoitteisissa etuosissa ydinmateriaali on sama kuin maalatuissa etuosissa, mutta ne on pinnoitettu 0,3 mm:n kalvolla. Reunanauhalliset etuosat valmistetaan kosteudenkestävistä lastulevystä, jotka pinnoitetaan melamiinilla molemmilta puolilta ja reunustetaan 0,3 - 1,0 mm laminaattinauhoilla.

## Peilit

4 mm paksut peilit ovat float-lasityyppisiä ja niissä on pyöristetyt reunat. Ne kiinnitetään seinään peilipidikkeillä, joista kaksi ylintä ovat jousikuormitteisia. Viistoreunaiset peiliratkaisut toimitetaan piilotetuilla ripustuskiinnikkeillä. Myös peilikaapit kuuluvat valikoimaan (yksi- ja kaksipuoliset peilit).

## Valaistus

Kalusteet toimitetaan erityyppisillä valaistuksilla. Valaistustuotteiden asennuksessa on käytettävä hyväksyttyä asentajaa. Tuotteiden IP-luokka määrittää niiden etäisyyden huoneen vesilähteisiin. Riippuvalaisimet toimitetaan IP20/21-suojattuina 3-vyöhykkeelle asennusta varten (min. 60 cm suihkuseinän/kylpy-yksikön ulkoreunasta). Kaikille valaistustuotteille on voimassa, että pistorasiaa ei saa asentaa alle 60 cm päähän suihkuseinän/kylpy-yksikön ulkoreunasta. Käytämme LED-tekniikkaa monissa valaistustuotteissamme. Led-valojen virrankulutus on alhainen ja niiden kestoikä on huomattavasti halogeeni- ja hehkulamppuja pidempi. Niissä ei ole vaihdettavia lamppeja. Foss Badin led-valot antavat lämpimän ja miellyttävän valon. Kaikki valaisimet ja led-tuotteet toimitetaan IP44-suojauksella. Valoilla/pistorasioilla varustetut peilit ovat saatavana eri malleina – loisteputkella (T5 14W) tai led-valolla. Kaikki sähkökomponentit ovat hyväksytyjä ja niiden mukana toimitetaan täydellinen dokumentaatio, mukaan lukien sovellettavien määräysten vaatimustenmukaisuusvakuutus. Niissä on 2 vuoden valmistusvirhetakuu.

## Posliinialtaat

Pesualtaat poltetaan yli 1000 °C:n lämpötilassa. Tämä saa aikaan lasitetun pinnan, joka on helppo puhdistaa ja jonka ansiosta ne kestävät useimpia kemikaaleja. Pesualtaat toimitetaan pituuksina 60, 90 RH, 90 LH ja 120 cm. Toleranssirajat (pituusmitat) ovat -0 - + 6 mm. Täydellinen koko- ja versioyhteenveto löytyy hinnastosta.

## Pakkaus

Tuotteet toimitetaan kierrätettävissä pakkauksissa, jotka voidaan toimittaa hyväksytyyn kierrätyskeskukseen.

## KUNNOSSAPITO

### Kylpyhuonekalusteet

Kylpyhuonekalusteemme on valmistettu kosteutta kestävästä materiaaleista, jotka sopivat hyvin kylpyhuoneisiin. Kylpyhuoneen on kuitenkin tärkeää olla hyvin tuuletettu. Kylpyhuonekalusteet on suojattava suihkujen ja kylpy-yksiköiden suoralta vesisuihkulta sopivalla suojapaneelilla/lasilevyllä. Kuivaa vesiroiskeet käytön jälkeen kosteusvaurioiden estämiseksi. Puu on elävä materiaali (pähkinäpuu ja tammi) ja siksi niiden väri ja rakenne voivat vaihdella. Väri "kypsy" ajan mittaan materiaalin altistuessa valolle. Maalipinnan vaurioiden välttämiseksi vesi ja saippua on pyyhittävä pois välittömästi. Puhdistuksessa on käytettävä mietoa (hankaamatonta) puhdistusainetta, jonka jälkeen pinnat on pyyhittävä kuivalla liinalla.

### Valaistustuotteet

Lamppuja/loisteputkia vaihdettaessa vaihtolamppujen/-putkien wattiluku ei saa olla suurempi kuin valaisimen mukana toimitettujen lampun/putkien. Valoilla/pistorasioilla varustetut peilit – käytä loisteputkea T5 14W. LED-valoissa on ei ole vaihdettavia lamppeja.

### Peilit

Puhdista sopivalla puhdistusaineella. Yleisesti saatavilla olevat peilien puhdistusaineet ovat erittäin sopivia.

### Posliinialtaat

Puhdistusongelmat voidaan välttää puhdistamalla pinta säännöllisesti. Käytä kylpyhuonekäyttöön tarkoitettuja puhdistusaineita ja huuhtelee vedellä ennen kuivaamista (jos puhdistusaine ehtii kuivua, pintaan jää ohut kalvo, joka on vaikea poistaa). Tästä syystä älä käytä hankaavia puhdistusaineita, happoja tai alkoholipohjaisia aineita.

**ahsell**

Produced for Ahsell.  
www.ahsell.com

**a-collection**