

A-Collection

Waschtischarmatur

Washbasin faucet

Servantarmatur

Vaskearmatur/vægarmatur

MX10



Montage/Bedienungsanleitung

Installation/User manual

Monterings/brukerveiledning

Monteringsvejledning

• Richtlinien zur Installation

• Installasjonsveiledning

- Die Montage und Installation darf nur durch einen konzessionierten Fachbetrieb erfolgen.
 - Bei der Planung und Installation sind die gültigen örtlichen, nationalen und internationalen Normen und Vorschriften zu beachten.
 - Wasserleitungsdrücke von Warmwasser und Kaltwasser müssen gleich sein.
 - Installation und Lagerung nur in frostsicheren Räumen.
 - 2 Jahre Gewährleistung
- Assembly and installation by a licensed professional company only.
 - For planning and installation, corresponding local, national and international standards and regulations must be observed.
 - The water pressure for both the hot and cold water pipes should be equal.
 - Install and store in frost-proof rooms only.
 - 2 years warranty

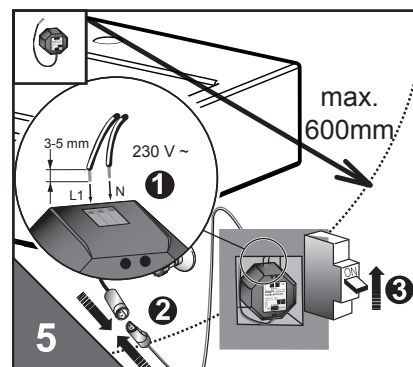
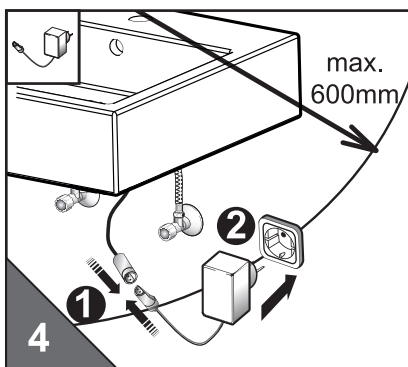
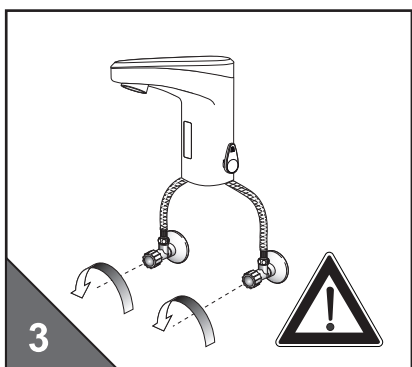
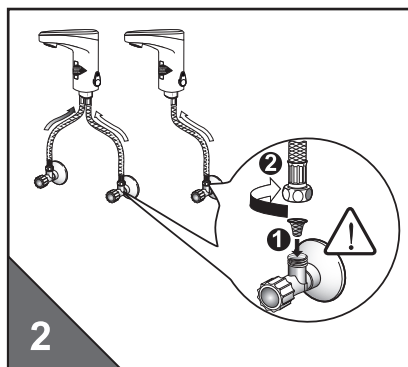
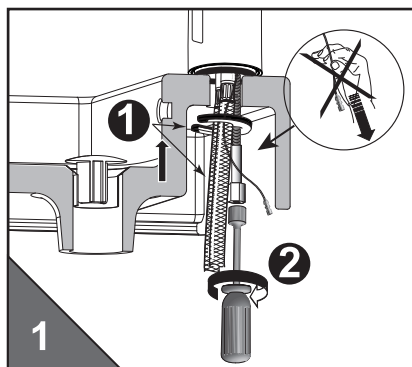
• Installation guidelines

• Installations vejledning

- Montering og installasjon må bare foretas av et godjent firma.
 - Ved planlegging og installasjon må man følge de relevante lokale, nasjonale og internasjonale standardene og forskriftene.
 - Trykket på kaldt og varmt vann skal være likt.
 - Installasjon og lagring kun i frostsikre rom.
 - 2 års garanti
- Samling og installasjon må kun udføres af et autoriseret firma.
 - Under planlægning og installation skal gældende lokale, nationale og internationale standarder og forskrifter overholdes.
 - Vandtrykket på koldt og varmt vand skal være det samme.
 - Installering og opbevaring i frostsikre rum.
 - 2 års garanti

• Installation

• Installasjon



• Installation

• Installasjon

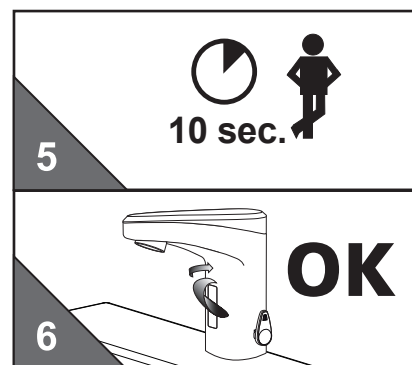
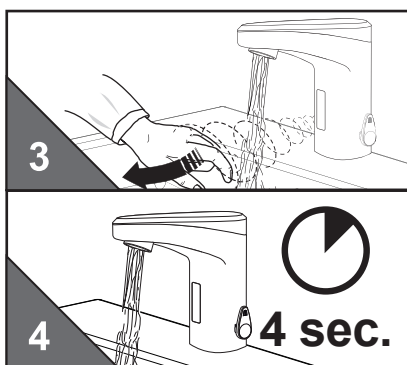
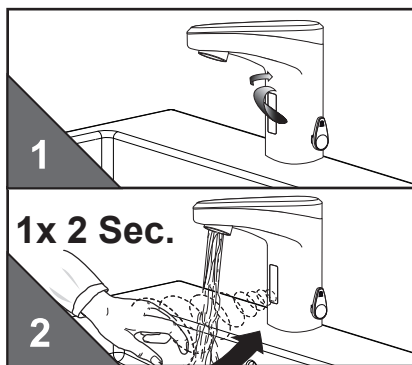
- Wassermenge einstellen!
- Adjust water quantity!
- Still vannmengde!
- Indstilling af vandmængde

- Spannungsversorgung herstellen
- Connect to the power supply
- Opprette spenningsforsyning
- Etablering af spændingsforsyning

- Spannungsversorgung herstellen
- Connect to the power supply
- Opprette spenningsforsyning
- Etablering af spændingsforsyning

- Inbetriebnahme
- Klargjøring for bruk

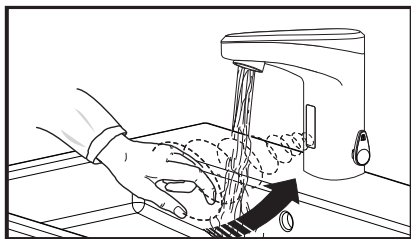
- first start up
- Klargjøring til bruk



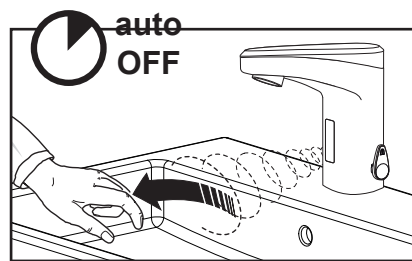
- Funktion
- Funksjon

- Function
- Funktioner

- Wasser "Ein"
- Water flow "On"
- Vannstrøm "På"
- Vand "Åben"

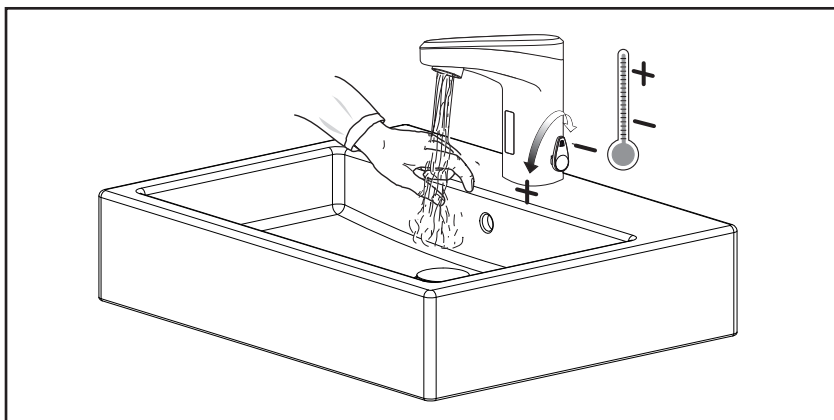


- Wasser "Aus"
- Water flow "Off"
- Vannstrøm "Av"
- Vand "lukket"




- Temperatureinstellung
- Temperaturinnstilling







- Adjusting the temperature
- Temperaturindstilling




Elektronikfunktionen - Waschtischarmatur mit touch-Funktion

Zeichenerklärung					
☉ - Touch drücken 💧💧 - Wasser fließt XXXX - Wasser aus h - Stunden / Min. - Minuten / Sek. - Sekunden				✋ - Hand/Objekt im Sensorbereich ① - LED-Anzeige leuchtet / blinkt GRÜN ② - LED-Anzeige leuchtet / blinkt ROT	
Funktion	Vorgehensweise	Anzeige Armatur	Zusatzinformation	Werkseitig	Einstellbereich über Touch
Inbetriebnahme nach Installation	1x ✋ min. 3 Sek. bis warten	💧💧	Hand/Objekt aus Sensorbereich entfernen	-	-
	warten	② + 💧💧	② 2x/Sek., nicht in den Sensorbereich fassen		
	warten bis	① 1x	Bestätigung, Armatur Betriebsbereit		
Kurz-Aus «Pause» aktivieren	1x ☉ ca. 2 Sek. bis	① 1x	Erweiterter Funktionsmodus aktiv	2 Min.	-
	2x ☉ à ca. 0,5 Sek.	②	② pulsiert während Funktion aktiv		
Kurz-Aus «Pause» abbrechen	1x ☉ ca. 2 Sek.	① 1x	manuell vorzeitig abbrechen	-	-
	oder automatisch	① 1x	automatisch nach eingestellter Zeit		
Dauer-Ein aktivieren	1x ☉ ca. 2 Sek. bis	① 1x	Erweiterter Funktionsmodus aktiv	2 Min.	0,5-20 Min. (in 0,5 Min. Stufen)
	1x ☉ Minimum 3 Sek. (max. 5 Sek.)	💧💧	Wasser fließt nach loslassen		
Dauer-Ein abbrechen	1x ☉ ca. 2 Sek.	XXXX	manuell vorzeitig abbrechen	-	-
	oder automatisch	XXXX	automatisch nach eingestellter Zeit		
Wassernachlaufzeit einstellen (Normalfunktion)	1x ☉ ca. 2 Sek. bis	① 1x	Erweiterter Funktionsmodus aktiv	1 Sek.	0-10 Sek.
	1x ☉ ca. 5 Sek. bis	② 1x			
	1x ☉ 0 - 10 Sek. gedrückt halten	② + 💧💧	② 1x/Sek., Wasser fließt während Drücken, loslassen bestimmt Wassernachlaufzeit		
	nach loslassen	① 1x	Bestätigung, Armatur Betriebsbereit		
Wasserlaufzeit Dauer-Ein und Wasserlaufzeit Hygienespülung einstellen	1x ☉ ca. 2 Sek. bis	① 1x	Erweiterter Funktionsmodus aktiv	2 Min.	0,5-20 Min. (in 0,5 Min. Stufen)
	1x ☉ Minimum 3 Sek. (max. 5 Sek.)	💧💧 + ①	max. 5 Sek. drücken, Wasser fließt nach loslassen		
	1x ☉ gedrückt halten bis	② 1x - 40x	1x ② = 0,5 Min. 40x ② = 20,0 Min. loslassen bestimmt Länge der Wasserlaufzeit		
	nach loslassen	② + ① 1x	Kontrolle / Bestätigung der Einstellung durch Anzahl ② (1x - 40x) entsprechend vorgenommener Einstellung		
Hygienespülung aktivieren / deaktivieren	1x ☉ ca. 2 Sek. bis	① 1x	Erweiterter Funktionsmodus aktiv	off	off 12 h 24 h 48 h
	1x ☉ ca. 25 Sek. bis	② 1x - 4x	② 1x= off, ② 2x=12h, ② 3x= 24h, ② 4x= 48h Blinkzeichen nach 5 Sek und 10 Sek. nicht beachten - gedrückt halten bis ② 1x - 4x nach ca. 25 Sek., loslassen bestimmt das Hygienespülintervall		
	warten bis	① 1x	Bestätigung, Armatur Betriebsbereit		
Neustart mit Sensoreinmessung	1x ☉ ca. 2 Sek. bis	① 1x	Erweiterter Funktionsmodus aktiv	-	-
	2x ☉ a ca. 0,5 Sek.	②	② pulsiert während Funktion aktiv		
	1x ☉ ca. 5 Sek. bis	② 4x	② 1x/Sek.		
	loslassen und warten bis	② + 💧💧	② 1x/Sek., nicht in den Sensorbereich fassen		
	warten bis	① 1x	Bestätigung, Armatur Betriebsbereit		
Sensorreichweite einstellen	1x ☉ ca. 2 Sek. bis	① 1x	Erweiterter Funktionsmodus aktiv	6	1-8 Stufen
	2x ☉ a ca. 0,5 Sek.	②	② pulsiert		
	1x ☉ ca. 15 Sek. bis	② 1x - 8x	② 1x = min ② 8x = max. Blinkzeichen ② 4x nach 5 Sek. nicht beachten, gedrückt halten bis ② 1x - 8x nach ca. 15 Sek., loslassen bestimmt die Reichweitenstufe		
	loslassen und warten bis	② + 💧💧	② 1x/Sek., nicht in den Sensorbereich fassen		
	warten bis	① 1x	Bestätigung, Armatur Betriebsbereit		
Not - Aus	✋ permanent	XXXX	nur bei ✋ ohne Bewegung Wasser aus	-	-
Batterie-Leer	✋	②	② 2x/Sek. bei Objekterkennung	-	-


electronic functions - washbasin faucet with touch-function

signs and symbols					
	☉ - touch function 💧💧 - water flows XXX - waterflow stops h - hours / min. - minutes / sec. - seconds	① - LED flashes GREEN ② - LED flashes RED	- hand/object within sensor area ① - LED flashes GREEN ② - LED flashes RED	- hand/object within sensor area ① - LED flashes GREEN ② - LED flashes RED	
function	procedure	feedback signal	information	default	setting range via iqua-Touch
first startup after installation	1x  min. 3 sec. till	💧💧💧	remove hand/object from sensor area	-	-
	wait	② + 💧💧💧	② 2x/sec., keep out of sensor area		
	wait till	① 1x	confirmation, ready for operation		
temporary off «cleaning mode» activate	1x ☉ app. 2 sec. till	① 1x	extended function mode is active	2 min.	-
	2x ☉ a app. 0,5 sec.	②	② pulsing during active function		
temporary off stop	1x ☉ app. 2 sec.	① 1x	manual stop	-	-
	or automatic	① 1x	automatic after preset time		
continous run activate	1x ☉ app. 2 sec. till	① 1x	extended function mode is active	2 min.	0,5-20 min. (in 0,5 min. steps)
	1x ☉ minimum 3 sec. (max. 5 sec.)	💧💧💧	water flows after releasing		
continous run stop	1x ☉ app. 2 sec.	XXX	manual stop	-	-
	or automatic	XXX	automatic after preset time		
follow up time control for normal operation set / programm	1x ☉ app. 2 sec. till	① 1x	extended function mode is active	1 sec.	0-10 sec.
	1x ☉ app. 5 sec. till	② 1x			
	1x ☉ 0 - 10 sec. keep touched	② + 💧💧💧	② 1x/sec., water flows during touching - releasing defines duration		
	after releasing	① 1x	confirmation, ready for operation		
time of waterflow for continous on and purge duration for line purge feature set / programm	1x ☉ app. 2 sec. till	① 1x	extended function mode is active	2 min.	0,5-20 min. (in 0,5 min. steps)
	1x ☉ minimum 3 sec. (max. 5 sec.)	💧💧💧 + ①	touch max. 5 sec., water flows after releasing, number of ① (1x-40x) shows current setting		
	1x ☉ keep touched till	② 1x - 40x	1x ② =0,5 min. 40x ② = 20,0 min. releasing defines duration		
	after releasing	② + ① 1x	check / confirmation of setting by repeating number of ② (1x - 40x) according to setting		
line purge feature activate / deactivate «automatic flush on set intervall»	1x ☉ app. 2 sec. till	① 1x	extended function mode is active	off	off 12 h 24 h 48 h
	1x ☉ app. 25 sec. till	② 1x - 4x	② 1x= off, ② 2x=12h, ② 3x= 24h, ② 4x= 48h ignore flashes after 5 sec. and 10 sec. - keep touched till ② 1x - 4x after app. 25 sec., releasing defines interval		
	wait till	① 1x	confirmation, ready for operation		
restart electronics	1x ☉ app. 2 sec. till	① 1x	extended function mode is active	-	-
	2x ☉ a app. 0,5 sec.	②	② pulsing during active function		
	1x ☉ app. 5 sec. till	② 4x	② 1x/sec.		
	release and wait till	② + 💧💧💧	② 1x/sec., keep out of sensor area		
	wait till	① 1x	confirmation, ready for operation		
sensor range set / programm	1x ☉ app. 2 sec. till	① 1x	extended function mode is active	6	1-8 steps
	2x ☉ a app. 0,5 sec.	②	② pulsing		
	1x ☉ app. 15 sec. till	② 1x - 8x	② 1x = min. ② 8x = max. ignore flashes ② 4x after 5 sec., keep touched till ② 1x - 8x after app. 15 sec., releasing defines sensor range step		
	release and wait till	② + 💧💧💧	② 1x/sec., keep out of sensor area		
	wait till	① 1x	confirmation, ready for operation		
security off	 permanent	XXX	when  without movement only	-	-
empty battery		②	② 2x/sec. during dedecting hand / object	-	-

elektroniske funksjoner - Basin Mixer med touch-funksjon

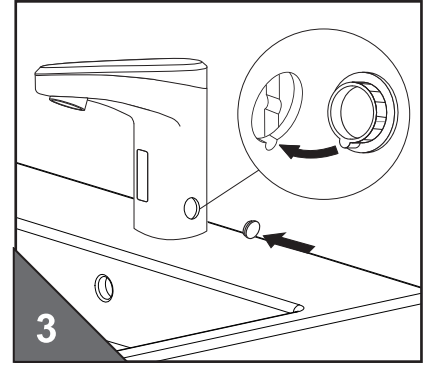
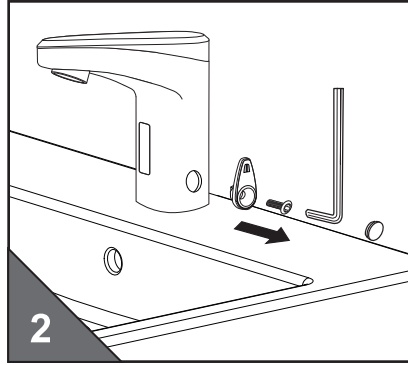
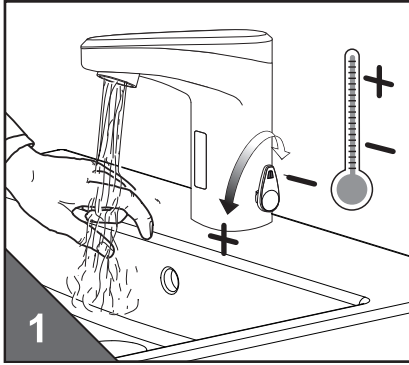
Funksjon	Metode	vise Basin Mixer	Tilleggsinformasjon	fabrikk	justering med Touch
Legend ☉ - Trykk Touch 💧💧💧 - Vannet renner XXX - Vannstrøm „Av“ h - timer / Min. - minutter / Sek. - sekunder  - Hånd/object innenfor sensorens rekkevidde ① - LED lyser / blinker GRØNT ② - LED lyser / blinker RØDT					
Igangkjøring etter installasjon	1x ☉ om 2 Sek. til etter løslatelse	💧💧💧	② 2x/Sek., ikke berører sensoren området	-	-
	vente til	① 1x	erkjennelse, klar Basin Mixer		
Kort-av «pause» aktiver	1x ☉ om 2 sek. til	① 1x	Udvidet han aktivt fungerende	2 Min.	-
	2x ☉ hver om 0,5 Sek.	②	② pulserer under aktiv funksjon		
Kort-av «pause» avslutte	1x ☉ om 0,5 Sek. eller automatisk	① 1x	manuelt tidlig bryte av automatisk etter en viss tid		
kontinuerlig-på aktiver	1x ☉ om 2 sek. til	① 1x	Udvidet han aktivt fungerende	2 Min.	0,5-20 Min. (i 0,5 Min. Levels)
	1x ☉ minimum 3 Sek. (max. 5 Sek.)	💧💧💧	Vann renner etter løslatelse		
kontinuerlig-på avslutte	1x ☉ om 0,5 Sek. eller automatisk	XXX	manuelt tidlig bryte av automatisk etter en viss tid		
Innstille etterløpstid for vann	1x ☉ om 2 sek. til	① 1x	Udvidet han aktivt fungerende	1 Sek.	0-10 Sek.
	1x ☉ om 5 Sek. til	② 1x			
	1x ☉ 0 - 10 Sek. hold	② + 💧💧💧	② 1x/Sek., Vann renner under Press, Slipp bestemt oppfølgingstiden		
	etter løslatelse	① 1x	erkjennelse, klar Basin Mixer		
vannstrømmingstid kontinuerlig-på og vannstrømmingstid hygiene spyling juster	1x ☉ om 2 sek. til	① 1x	Udvidet han aktivt fungerende	2 Min.	0,5-20 Min. (i 0,5 Min. Levels)
	1x ☉ minimum 3 Sek. (max. 5 Sek.)	💧💧💧 + ①	trykker du på opp til 5 sek., Vann renner etter løslatelse		
	1x ☉ hold til	② 1x - 40x	1x ② = 0,5 Min. 40x ② = 20,0 Min. Slipp bestemt Lengden på oppfølgingstiden		
	etter løslatelse	② + ① 1x	kontrollere / Bekreft innstillingen ved antall ② (1x - 40x) i henhold til de alternativene som er definert		
hygiene spyling aktiver / deaktivert	1x ☉ om 2 sek. til	① 1x	Udvidet han aktivt fungerende	fra	fra 12 h 24 h 48 h
	1x ☉ om 25 Sek. til	② 1x - 4x	② 1x= fra, ② 2x=12h, ② 3x= 24h, ② 4x= 48h, Blinker etter 5 Sek. og 10 Sek. ikke merke - holde opp ② 1x - 4x etter om 25 Sek., slipp bestemt hygiene spyling		
	vente til	① 1x	erkjennelse, klar Basin Mixer		
Start på nytt med terskelinnstillingen	1x ☉ om 2 sek. til	① 1x	Udvidet han aktivt fungerende	-	-
	2x ☉ hver om 0,5 Sek.	②	② pulserer under aktiv funksjon		
	1x ☉ om 5 Sek. til	② 4x	② 1x/Sek.		
	slipp og vent til	② + 💧💧💧	② 1x/Sek., ikke berører sensoren området		
	vente til	① 1x	erkjennelse, klar Basin Mixer		
Juster sensor rekkevidde	1x ☉ om 2 sek. til	① 1x	Udvidet han aktivt fungerende	6	1-8 Levels
	2x ☉ hver om 0,5 Sek.	②	② pulserer		
	1x ☉ om 15 Sek. til	② 1x - 8x	② 1x = min ② 8x = max. Blinker ② 4x etter 5 Sek. ikke merke, holde opp ② 1x - 8x etter om 15 Sek., lutgivelsen bestemmer omfanget		
	slipp og vent til	② + 💧💧💧	② 1x/Sek., ikke berører sensoren området		
	vente til	① 1x	erkjennelse, klar Basin Mixer		
ikke av	☹ permanent	XXX	bare ☹ uten bevegelse vann fra	-	-
Batterie learn	☹	②	② 2x/Sek. for objekt gjenkjenning	-	-

elektroniske funksjoner - Håndvaskbatteri med touch-funksjon

Legend					
	☉ - Tryk Touch 💧💧 - vand strømme XXXX - vand fra h - Hours / Min. - minutter / Sek. - sekunder		✋ - Hånd/objekt i sensorens rekkevidde ① - LED on / blinker GRØN ② - LED on / blinker RØD		
Funksjon	metode	Display fitting	yderligere informasjon	fabrik	Indstilling med Touch
Idriftsattelse etter installasjon	1x ✋ om 1-4 Sek. til	💧💧		-	-
	etter frigivelse	② + 💧💧	② 2x/Sek., ikke røre Sensorområde		
	vente, indtil	① 1x	kvittering, Klar vandhane		
„Pause“ er aktivert	1x ☉ om 2 Sek. til	① 1x	Udvidet funksjon er aktiv	2 Min.	-
	2x ☉ hver om 0,5 Sek.	②	② pulserer under aktive funksjon		
Afslut „Pause“	1x ☉ om 0,5 Sek.	① 1x	manuelt tidlig brække	-	-
	eller automatisk	① 1x	automatisk etter sæt tid		
kontinuerlig-på er aktivert	1x ☉ om 2 Sek. til	① 1x	Udvidet funksjon er aktiv	2 Min.	0,5-20 Min.
	1x ☉ Minimum 3 Sek. (maks. 5 Sek.)	💧💧	Vand strømmer etter frigivelse		
Afslut kontinuerlig-på	1x ☉ om 0,5 Sek.	XXXX	manuelt tidlig brække	-	(i 0,5 Min. niveauer)
	eller automatisk	XXXX	automatisk etter sæt tid		
Efterløbstid for vand justere	1x ☉ om 2 Sek. til	① 1x	Udvidet funksjon er aktiv	1 Sek.	0-10 Sek.
	1x ☉ om 5 Sek. til	② 1x			
	1x ☉ 0 - 10 Sek. hold	② + 💧💧	② 1x/Sek., Vandet strømmer under tryk, slip bestemt Efterløbstid for vand		
	etter frigivelse	① 1x	kvittering, Klar vandhane		
Programmering af vandtilledning varighed-til og vandtilledning hygiene rødmen	1x ☉ om 2 Sek. til	① 1x	Udvidet funksjon er aktiv	2 Min.	0,5-20 Min. (i 0,5 Min. niveauer)
	1x ☉ Minimum 3 Sek. (maks. 5 Sek.)	💧💧 + ①	maks. Trykk i 5 sek., Vann renner etter løslatelse		
	1x ☉ hold til	② 1x - 40x	1x ② = 0,5 Min. 40x ② = 20,0 Min. utgivelsen tid bestemmer vassdraget		
	etter frigivelse	② + ① 1x	Kontrollere / Bekreft innstillingen ved antall ② (1x - 40x) i henhold til de alternativene som er definert		
hygiene skyl aktiver / deaktivert	1x ☉ om 2 Sek. til	① 1x	Udvidet funksjon er aktiv	fra	fra 12 h 24 h 48 h
	1x ☉ om 25 Sek. til	② 1x - 4x	② 1x= fra, ② 2x=12h, ② 3x= 24h, ② 4x= 48h, Blinker etter 5 Sek og 10 Sek. ikke merke - holde opp ② 1x - 4x etter om 25 Sek., utgivelsen bestemmer hygiene skyl		
	vente, indtil	① 1x	kvittering, Klar vandhane		
Genstart med sensor kalibrering	1x ☉ om 2 Sek. til	① 1x	Udvidet funksjon er aktiv	-	-
	2x ☉ hver om 0,5 Sek.	②	② pulserer under aktive funksjon		
	1x ☉ om 5 Sek. til	② 4x	② 1x/Sek.		
	frigøre og vent til	② + 💧💧	② 1x/Sek., ikke røre Sensorområde		
	vente, indtil	① 1x	kvittering, Klar vandhane		
Sensor rekkevidde justere	1x ☉ om 2 Sek. til	① 1x	Udvidet funksjon er aktiv	6	1-8 niveauer
	2x ☉ hver om 0,5 Sek.	②	② pulserer		
	1x ☉ om 15 Sek. til	② 1x - 8x	② 1x = min ② 8x = maks. Blinker ② 4x etter 5 Sek. ikke bemærke, hold opp ② 1x - 8x etter om 15 Sek., frigivelse bestemmer intervallet		
	frigøre og vent til	② + 💧💧	② 1x/Sek., ikke røre Sensorområde		
	vente, indtil	① 1x	kvittering, Klar vandhane		
Emergency - off	✋ permanent	XXXX	kun med ✋ uten flytning af vand	-	-
batteriet er tomt	✋	②	② 2x/Sek. for objekt anerkendelse	-	-

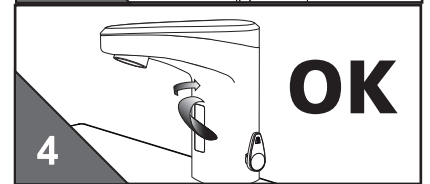
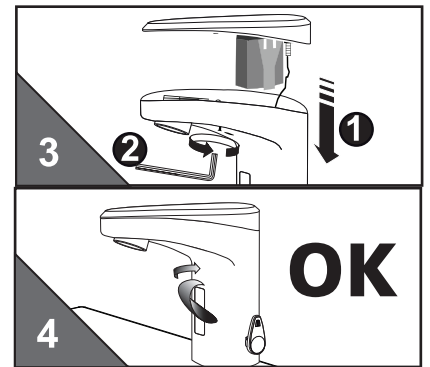
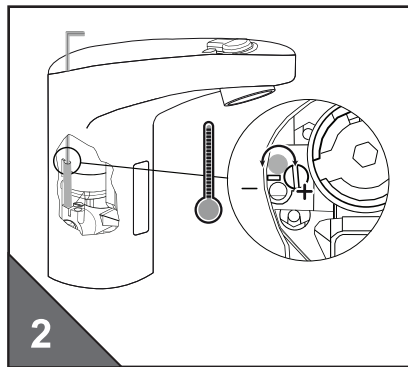
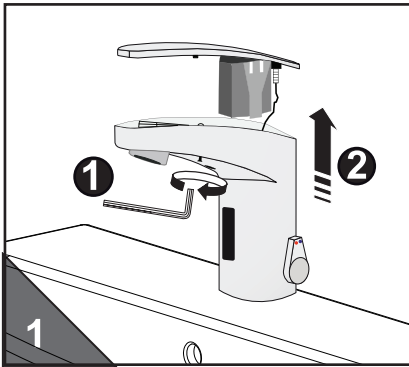
- Temperatur Fixeinstellung
- Fast temperaturinnstilling

- Fixed temperature setting
- Temperatur indstilling



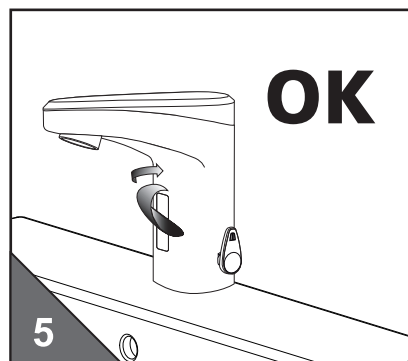
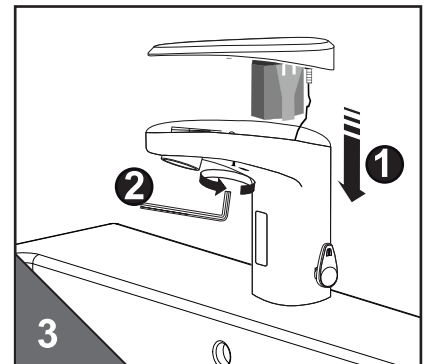
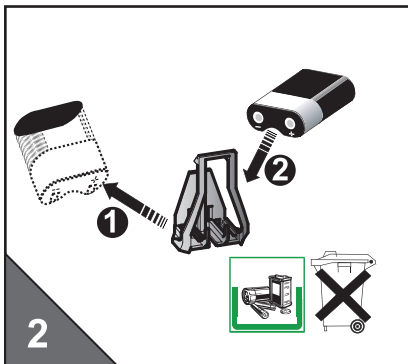
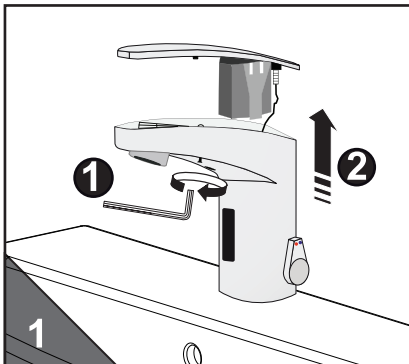
- Heisswassersperre einstellen
- Still inn varmtvannsbegrensning

- Adjusting the hot water limitation
- Indstil varmtvandsbegrensning



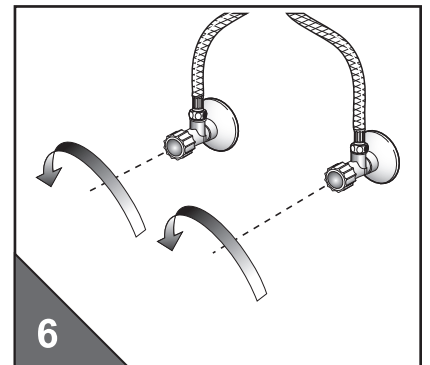
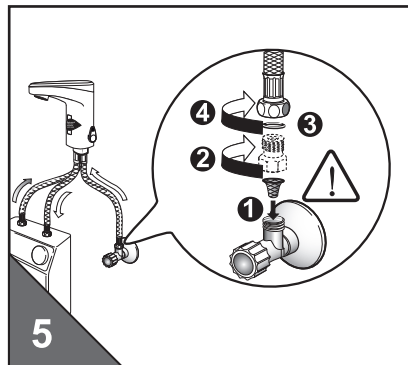
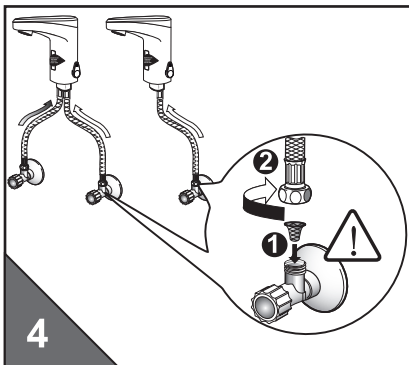
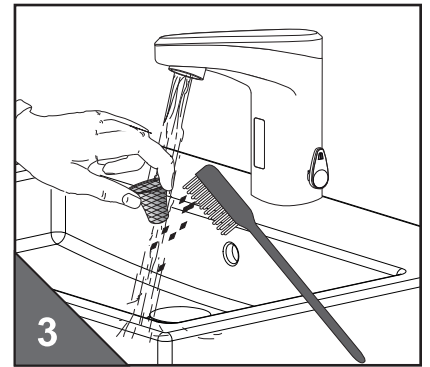
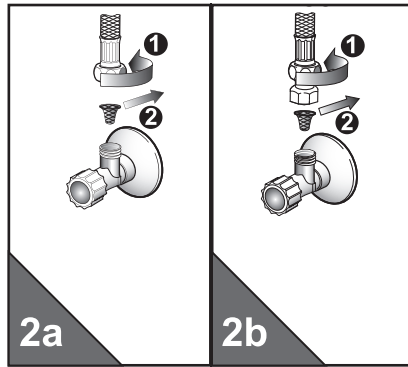
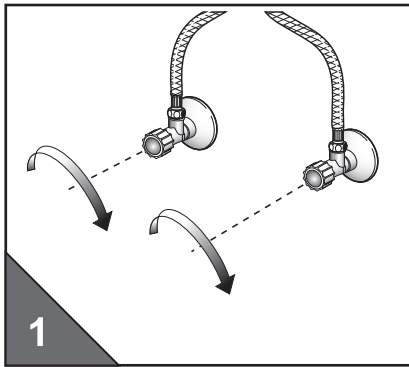
- Batteriewechsel
- Bytte av batteri

- Battery-Replacement
- Udskiftning af batteri



- Schmutzsieb-Reinigung
- Rengjør filter

- Cleaning the filters
- Rengjør filter

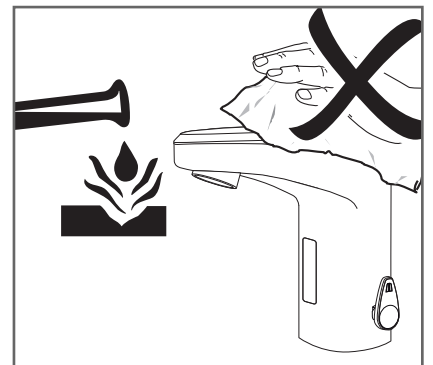
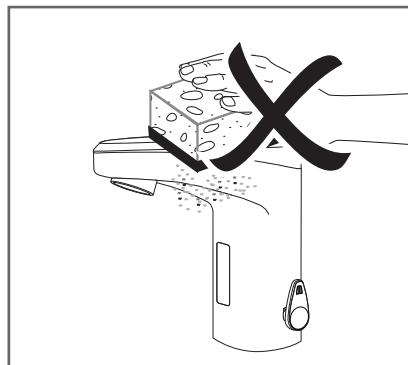
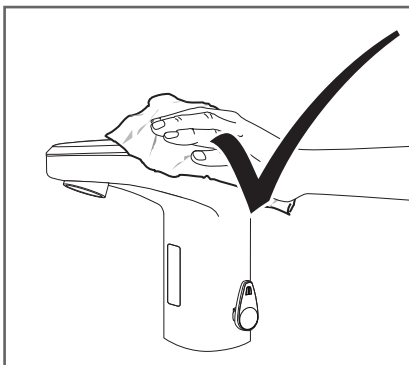


• Pflege

• Maintenance

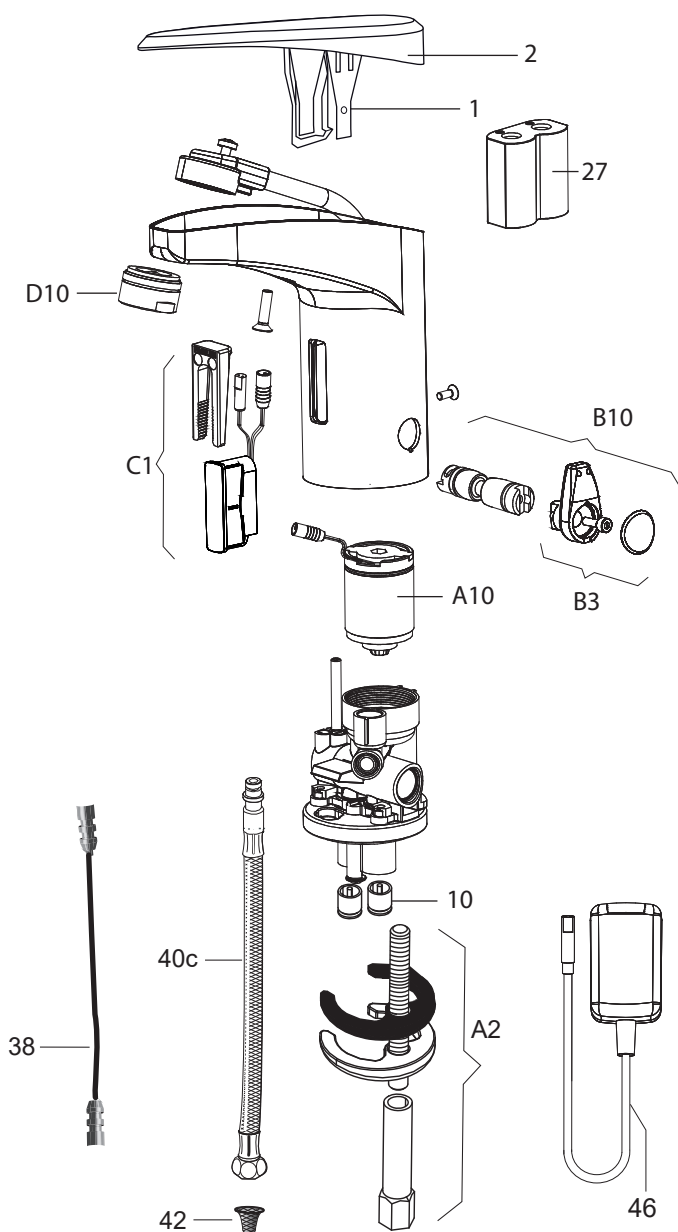
• Vedlikehold

• Vedligeholdelse



- Systemübersicht
- Systemoversikt

- System overview
- Systemoversigt



1	397.018.00
2	397.019.11
10	391.003.00
27	550.000.04
38	391.026.00
42	391.021.00
46	550.032.00
40C	391.034.00
A2	391.159.00
A10	396.004.00
B3	391.150.11
B10	391.161.11
C1	397.017.00
D10	391.014.11

- Technische Daten
- Tekniske data

- Technical Data
- Tekniske data

Batteriebetrieb	Battery operation	Batteridrift	Batteridrift	6VDC CRP2
Netzbetrieb	Mains operation	Nettdrift	Nettdrift	100-240VAC / 6VDC <0,3W
Betriebsdruck	Operating pressure	Driftstrykk	Driftstryk	0,3 - 10 bar
Durchflussmenge	Flow rate	Gjennomstrømningsmengde	Gennemstrømningsmængde	≈ 6l/min (3bar) standard
Wassertemperatur	Water temperature	Vanntemperatur	Vandtemperatur	max. 80 °C
Wassernachlaufzeit	Follow up time	Efterløpstid for vann	Efterløbstid for vand	1 sec. (0-10 sec)
Hygienespülung	automatic flush	hygiene spyling	hygiejne skyl	0 (0/12h/24h/48h)

• Störungsbehebung

Störung/Fehler	Mögliche Ursache	Behebung
Es fließt kein Wasser	<ul style="list-style-type: none"> · „Kurz-Aus“ ist aktiviert · Absperrventil geschlossen · Schmutzsieb verstopft · Batterie leer · Stromausfall / Netzteil defekt 	<ul style="list-style-type: none"> · „Kurz-Aus“ beenden · Absperrventil öffnen · Schmutzsieb reinigen · Batterie austauschen · Stromversorgung prüfen
Armatur spült selbständig (ohne Benutzung)	<ul style="list-style-type: none"> · Reflexion an Gegenständen · Hygienespülung aktiv 	<ul style="list-style-type: none"> · Sensorreichweite reduzieren
Wasser fließt permanent	<ul style="list-style-type: none"> · Ventil verschmutzt / defekt 	<ul style="list-style-type: none"> · Ventil reinigen / erneuern
Armatur tropft	<ul style="list-style-type: none"> · Strahlregler verschmutzt · Ventilmembrane verschmutzt 	<ul style="list-style-type: none"> · Strahlregler ersetzen · Ventilmembrane reinigen
Rote LED blinkt bei Benutzung	<ul style="list-style-type: none"> · Batterie leer 	<ul style="list-style-type: none"> · Batterie austauschen
Für weitere Unterstützung kontaktieren Sie die technische Hotline!		

• Trouble shooting

Malfunction	Cause	Solution
No water flows	<ul style="list-style-type: none"> · „Intermittent off“ is activated · Stop valve closed · Filters clogged · Battery flat · Power failure 	<ul style="list-style-type: none"> · End „intermittent off“ · Open stop valve · Clean filters · Change battery · Check power supply
Valve flushes uncontrolled (without use)	<ul style="list-style-type: none"> · Reflection on objects · Automatic flush activated 	<ul style="list-style-type: none"> · Reduce sensor range
Water flows permanently	<ul style="list-style-type: none"> · Valve soiled / defect 	<ul style="list-style-type: none"> · Clean / Renew the valve
Faucet is dripping	<ul style="list-style-type: none"> · Sprayhead is clogged · Dirt on solenoid valve diaphragm 	<ul style="list-style-type: none"> · Replace sprayhead · Clean solenoid valve diaphragm
Red LED flashes while using	<ul style="list-style-type: none"> · Battery flat 	<ul style="list-style-type: none"> · Change battery
For further assistance contact the technical hotline!		

• Fejlsøgning

Udbedring af forstyrrelser/fejl	Mulige årsager	Løsning
Det kommer ikke vann	<ul style="list-style-type: none"> · Kort-av er aktivert · Forstillingskran stengt · Filter tilsmusset · Batteri flatt · Strømfeil / Strømforsyningen feil 	<ul style="list-style-type: none"> · Avslutte "Kort-av" · Åpne forstillingskran · Rengjør filter · Bytt batteri · Kontroller strømforsyning
vannet renner av seg selv (uten bruk)	<ul style="list-style-type: none"> · Refleksjon på gjenstander · tvungen skylling 	<ul style="list-style-type: none"> · Reduser sensor rekkevidde
Vannet renner kontinuerlig	<ul style="list-style-type: none"> · Ventil tilsmusset/defekt 	<ul style="list-style-type: none"> · Ventil rense/bytte ut
Kranen drypper	<ul style="list-style-type: none"> · Spylehodet er tilstoppet · Smuss på membranen til magnetventilen 	<ul style="list-style-type: none"> · Skift ut spylehodet · Rengjør membranen på magnetventilen
Sensoren / LED blinker Rød	<ul style="list-style-type: none"> · Batteri flatt 	<ul style="list-style-type: none"> · Bytt batteri
Ring direkte til teknisk avdeling for ytterligere hjelp!		

• Feilsøgning

Situasjon / feil	Mulige årsager	Løsning
Der kommer ingen vand	<ul style="list-style-type: none"> · „Pause“ er aktivert · Stopventil lukket · Tilstoppet filter · Tomt batteri · Strømfejl / Strømforsyning defekte 	<ul style="list-style-type: none"> · Afslut "Pause" · Åben stop ventil · Rengør filter · Skift batteri · Kontroller strømforsyning
Armaturet skyller af sig selv (uden at det er i brug)	<ul style="list-style-type: none"> · Refleksion på genstande · Tvangsskylling 	<ul style="list-style-type: none"> · Reducere sensorens rækkevidde
Vandet løber permanent	<ul style="list-style-type: none"> · Snavset ventil/defekt 	<ul style="list-style-type: none"> · Rens ventil / udskift
Hanen drypper	<ul style="list-style-type: none"> · Strålerregulatoren er beskidt · Snavs på ventilmembranen 	<ul style="list-style-type: none"> · Udskift strålerregulatoren · Rengør ventilmembranen
Sensoren / LED blinker Rød	<ul style="list-style-type: none"> · Tomt batteri 	<ul style="list-style-type: none"> · Skift batteri
Kontakt den tekniske hotline for yderligere assistance!		

Ahlsell Norge AS
Brobekkveien 80c
0582 Oslo
Norway
info@ahlsell.no
www.ahlsell.no

HOTLINE

Froster AS
Sandviksveien 30
5036 Bergen
Norway
post@froster.no
www.froster.no

