



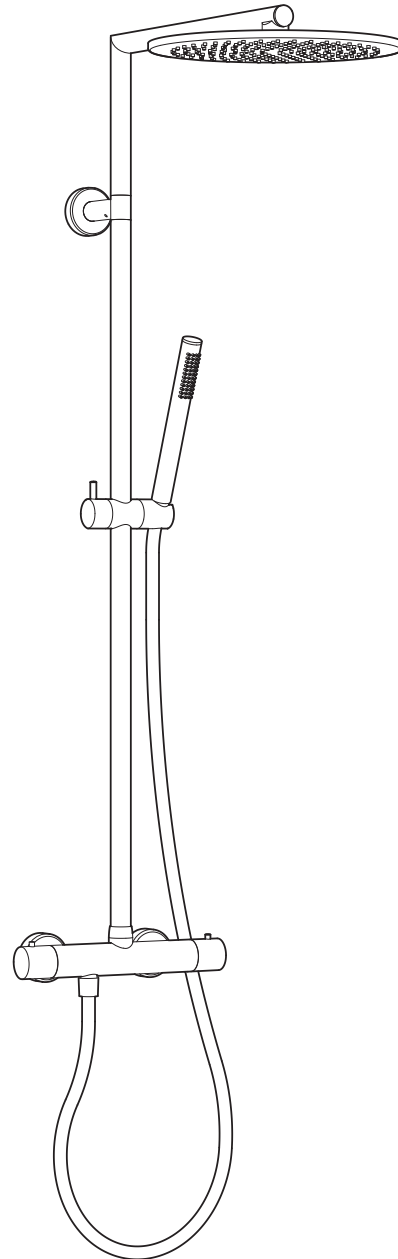
Macro Design

# ASTI Takduschset

102737



**Accepterad**  
monteringsanvisning  
2021:1



## Monteringsanvisning / Assembly instructions / Installasjonsinstruksjoner

Art nr	Beskrivning/Description/Beskrivelse	RSK	NRF
BXTDKK16	Asti Takduschblan Krom cc150/160	8351341	4404773
BXTDGG16	Asti Takduschbla Vit cc150/160	8351342	4404774
BXTDSS16	Asti Takduschblan Mattsvart cc150/160	8351343	4404775
BXTDBB16	Asti Takduschblan Borstad cc150/160	8351344	4404776

## Innehållsförteckning / Contents / Innhold

Allmänt / General / Generelt .....	2
Teknisk information / Technical information / Tekniske data .....	3
Flödesschema / Flow rate schedule / Flytskjema .....	3
Mått / Measurement / Dimensjoner .....	4
Montering / GB - Fitting / NO - Montering .....	5-8
Felsökning / Troubleshooting / Feilsøking .....	8
Reservdelar / Spare parts / Reservedeler .....	9-11

## Macro Design AB

Sven Hansons Gata 1 SE-31296 Laholm Sweden

+46 (0) 430-48400

info@macrodesign.se



# ASTI Takduschset

## SV - Allmänt

### Installation

Installationen ska utföras enligt branschregler Säker Vatteninstallation. Vi rekommenderar att du anlitar ett auktoriserat VVS-företag.

OBS! Vid ny rörinstallation måste rören rensas innan blandaren monteras.

Om blandaren kommer utsättas för yttre temperaturer lägre än 0 °C (t.ex. i uppvärmda fritidshus) ska blandaren demonteras och förvaras i uppvärmt utrymme.

### Rengöring

Ytbehandlingen bevaras bäst genom rengöring med mjuk trasa och mild tvållösning, eftersköjning med rent vatten och polering med torr trasa.

Använd inte kalklösande, sura- eller slipande skurmedel.

För att avlägsna kalkfläckar, blanda 1 del citronsyra och 5 delar vatten, låt verka 10-15 minuter. Torka av med en mjuk trasa och skölj med vatten. Torka torrt efter rengöring.

### Täthetskontroll

Täthetskontroll ska utföras enligt branschregler i respektive land.

Skador som orsakas till följd av spännings-korrosion som uppstår på grund av vattnets eller den omgivande miljös beskaffenhet samt felaktig montering inkluderas inte i produktansvaret.

### Avkalkning

Strålsamlare samt duschhandtag skall regelbundet kalkas av genom att läggas i ättiksbad ett par timmar.

### Smörjning

Använd endast livsmedelsgodkänt silikonfett.

**Notera att efterdropp kan förekomma på alla takduschar.**

## GB - General

### Installation

We recommend that you entrust an authorised plumber.

NOTE! For new pipe installations, the pipes must be flushed clean before the mixer is fitted.

If the mixer will be subjected to external temperatures lower than 0 °C (e.g. in an unheated holiday home), the mixer should be disconnected and stored in a heated space.

### Cleaning

The surface finish is best preserved by cleaning with a soft cloth and mild soap solution, followed by rinsing with clean water and polishing with a dry cloth.

Do not use lime solvents, acidic or abrasive cleaners. To remove lime spots, mix 1 part citric acid and 5 parts water, leave for 10-15 minutes. Wipe with a soft cloth and rinse with water. Wipe dry after cleaning.

### Leak check

Leak checks should be made according to the industry rules in the respective country.

Damage arising as a consequence of stress corrosion cracking arising due to the water's or the ambient environment's nature as well as incorrect fitting is not covered by the product liability.

### Decalcification

Jet collectors and shower handles must be regularly descaled by placing them in a vinegar bath for a couple of hours.

### Lubrication

Only used silicone grease approved for foods.

**Note that after-dripping can occur on all overhead showers.**

## NO - Generelt

### Installasjon

Vi anbefaler at du benytter et autorisert VVS-firma.

OBS! Ved ny rørinstallasjon må rørene spyles rene før blandebatteriet monteras.

Hvis blandebatteriet blir utsatt for temperaturer under 0 °C (f.eks. i uoppvarmede hytter), skal batteriet demonteres og oppbevares i et frostfritt rom.

### Rengjøring

Overflatebehandlingen bevares best ved rengjøring med myk klut og mild såpeopløsning, etterskylling med rent vann og polering med tørr klut.

Unngå bruk av kalkløsende, sure eller slipende skuremidler. Kalkflekker fjernes ved å blande 1 del sitronsyre og 5 deler vann, la stå i 10-15 minutter. Tørk av med en myk klut og skyll med vann. Tørk tørt etter rengjøring.

### Tetthetskontroll

Tetthetskontroll skal utføres i henhold til gjeldende bransjeregler i de respektive land.

Skader forårsaket av spenningskorrosjon på grunn av vannets eller omgivelsenes beskaffenhet eller feilaktig montering er ikke med i produktansvaret.

### Avkalking

Jet-samlere og dusjhåndtak må avkalkes regelmessig ved å plassere dem i et eddikbad i et par timer.

### Smøring

Bruk bare silikonfett som er godkjent for næringsmidler.

**Vær oppmerksom på at etterdråpning kan forekomme på alle tak dusjer.**

# ASTI Takduschset

## SV - Teknisk informasjon / GB - Technical information / NO - Tekniske data

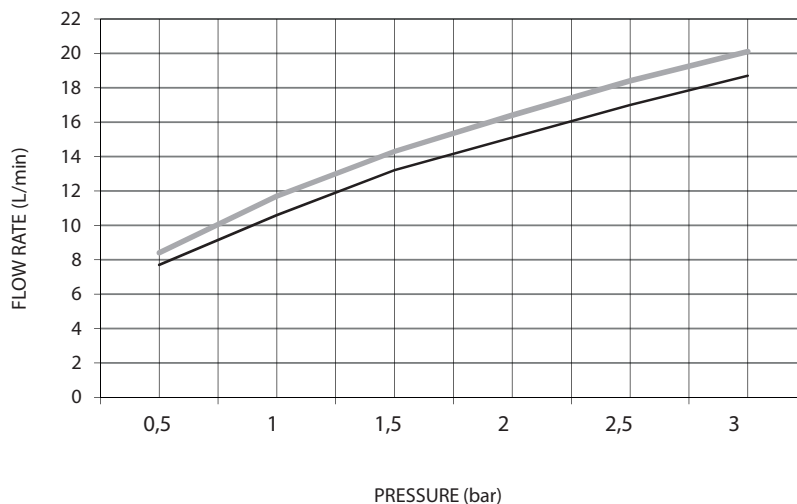
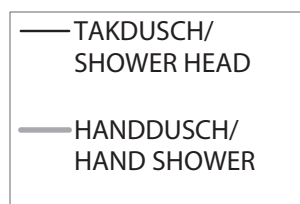
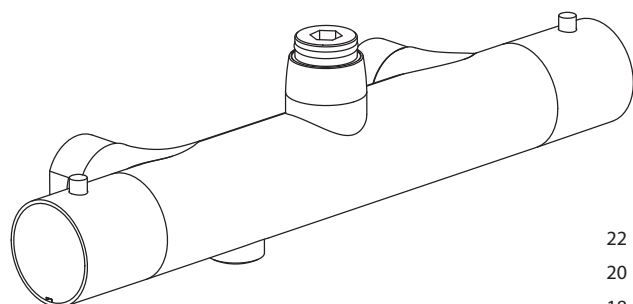
Drifttrykk / Working pressure / Driftstrykk	0,5 - 8 bar
Rekommenderat trykk/ Recommended pressure / Anbefalt trykk	1 - 3 bar
Provingstrykk max. / Max. test pressure / Testtrykk maks.	16 bar
Max. vatten/Water/vann Temp.	90°C
Reglering av temp. / Control of temp. / Kontroll av temp.	20°C - 60°C *
Anslutning / Connection / Tilkobling (c/c 150 / c/c 160)	G 3/4" (R20) / M26
Garanti / Warranty / Garanti	5 år
Sikkerhetsspærr / Safety catch / Sikkerhetsfangst	38°C *
Standard. Certifierad av / Certified by / Sertifisert av SINTEF.	EN 1111
Återstrømningskydd / Backflow protection / Tilbakeslagsbeskyttelse <b>SV</b> - Blandaren har backventiler på inlopp og oppfyller kraven enligt standarden. Blandaren får inte monteras så handdusch når vattenspegel på WC/bidé <b>GB</b> - The mixer has non-return valves on the inlets according to the standard. It must not be mounted so that the hand shower reaches the water level on the WC/bidet <b>NO</b> - Blanderen har tilbakeslagsventiler ved innløpet og oppfyller standarden. Blanderen må ikke monteres slik at hånddusjen når vannstanden på WC/bidet	EN 1717

\* Termostat fabrikkkalibrerad vid: / Thermostat factory calibrated at: / Termostat fabrikk kalibrert på:

Trykk / Pressure / Trykk	3 bar
Varmvatten/Hot water/ Varmt vann Temp.	65°C +/- 5°C
Max. vatten/Water/vann Temp	15°C +/- 5°C

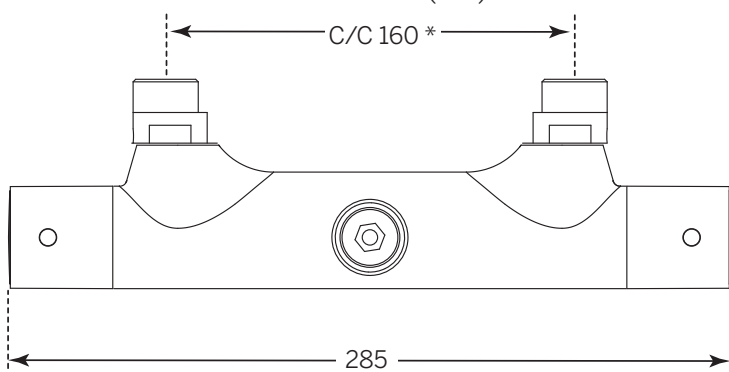
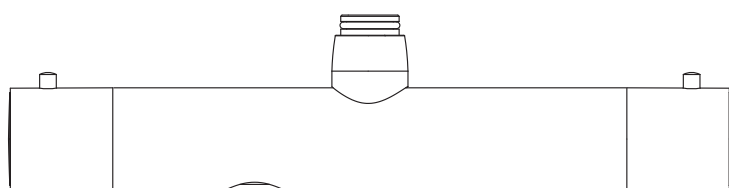
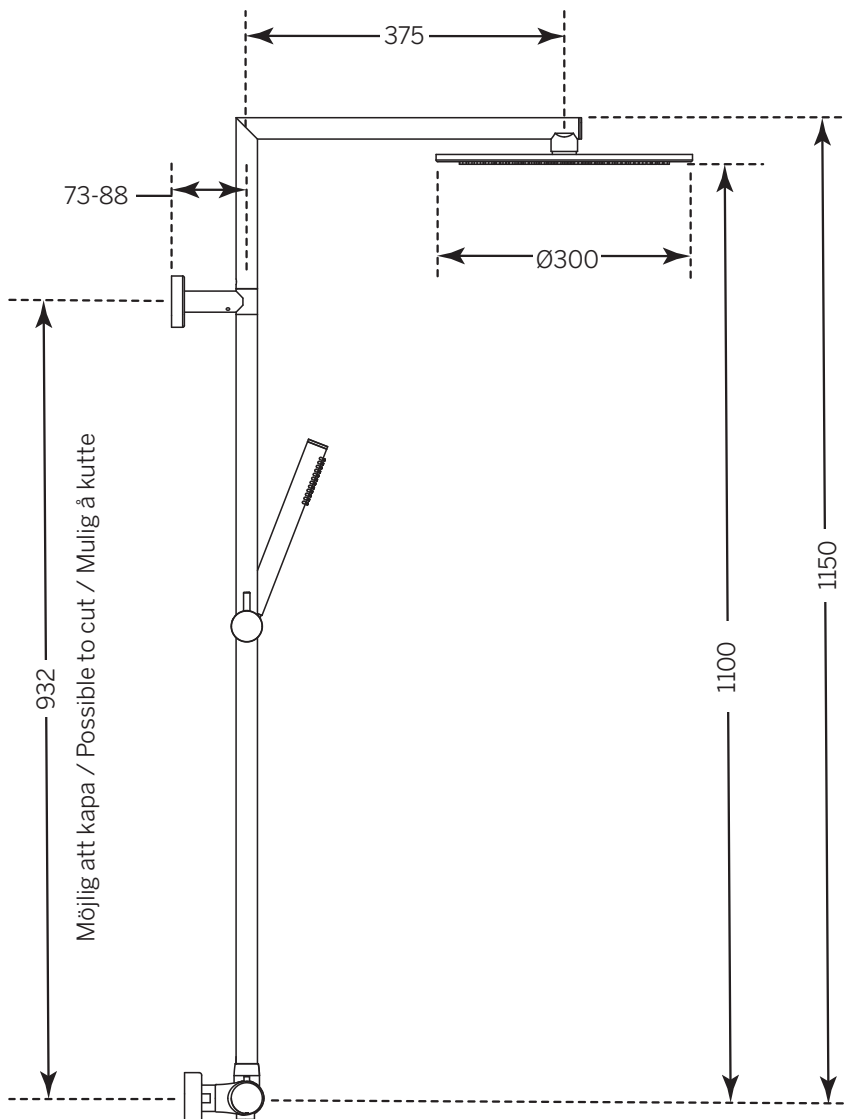
### Flødesschema / Flow rate schedule / Flytskjema

BXTDKK16	Asti Takduschblan Krom cc150/160
BXTDGG16	Asti Takduschbla Vit cc150/160
BXTDSS16	Asti Takduschblan Mattsvart cc150/160
BXTDBB16	Asti Takduschblan Borstad cc150/160



# ASTI Takduschset

Art nr	Beskrivning/Description/Beskrivelse
BXTDKK16	Asti Takduschblan Krom cc150/160
BXTDGG16	Asti Takduschbla Vit cc150/160
BXTDSS16	Asti Takduschblan Mattsvart cc150/160
BXTDBB16	Asti Takduschblan Borstad cc150/160



\*  
 SV - Ändring av c/c mått, se nästa sida  
 GB - Change of c/c dimensions, see next page  
 NO - Endring av c/c-dimensjoner, se neste side

SV - Ändring av c/c mått / GB - Change of c/c dimensions / NO - Endring av c/c-dimensjoner

**SV** - Blandaren levereras som standard med c/c 160.

Önskas c/c 150 byts anslutningarna ut mot medföljande med invändig gänga.

OBS! Infästningen för anslutningen är vänstergängad.

**GB** - The mixer comes standard with c/c 160.

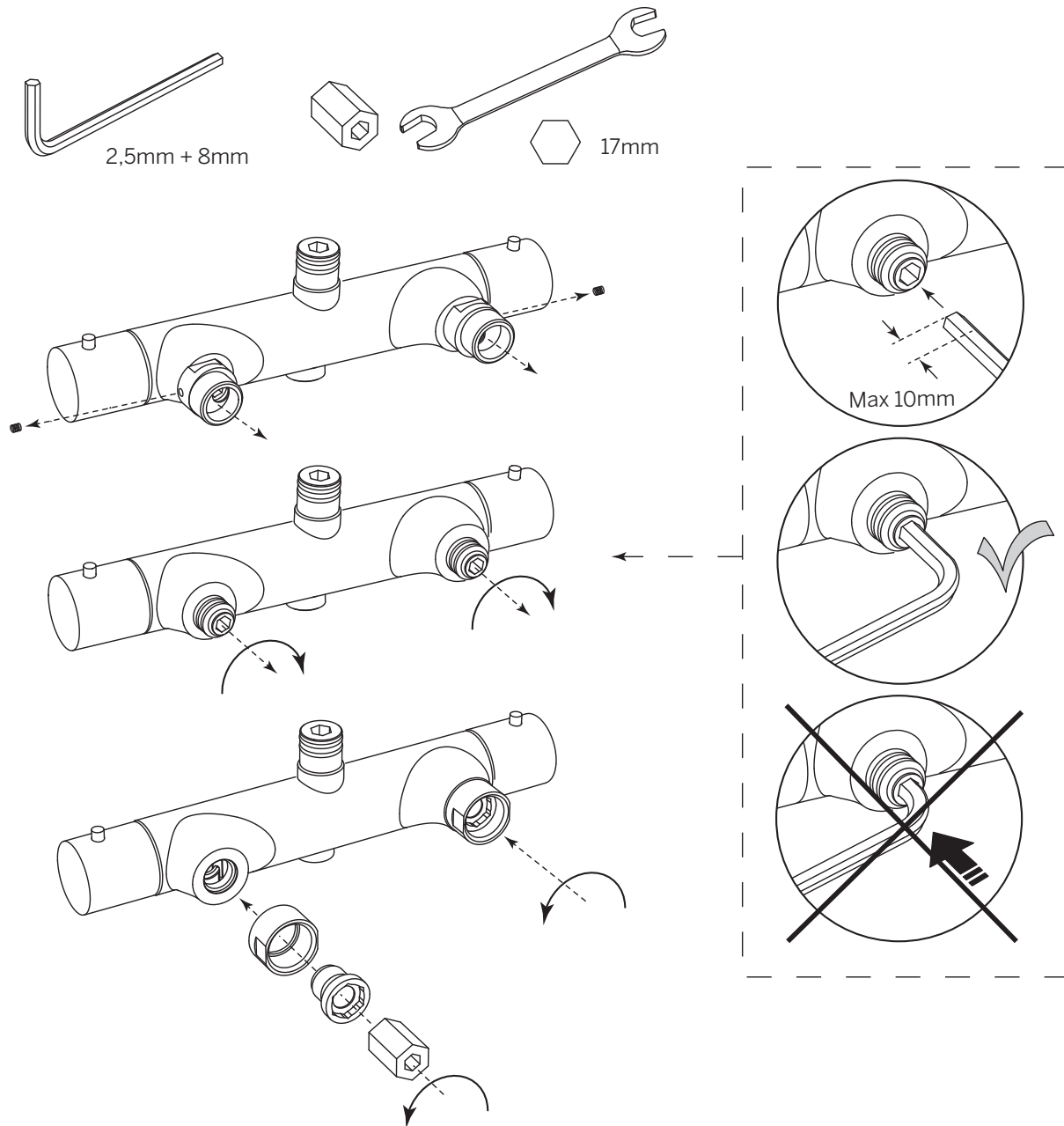
If c/c 150 is desired, the connections are replaced with enclosed with internal threads.

NOTE! The attachment for the connection is left threaded.

**NO** - Blanderer leveres standard med c/c 160.

Ønsket c/c 150 skiftes forbindelser mot forsynt med innvendige gjenger.

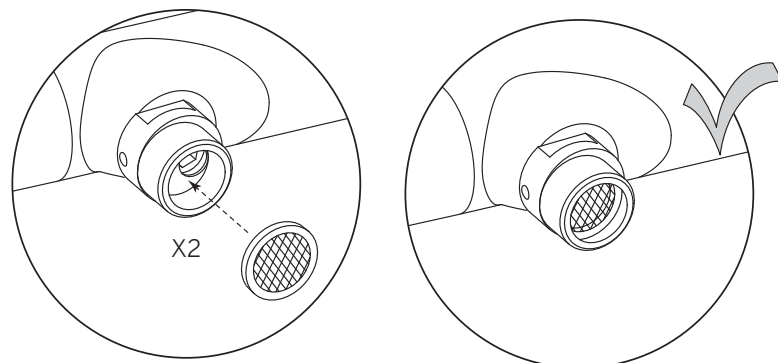
OBS! Festingen av forbindelsen er venstre gjenget.



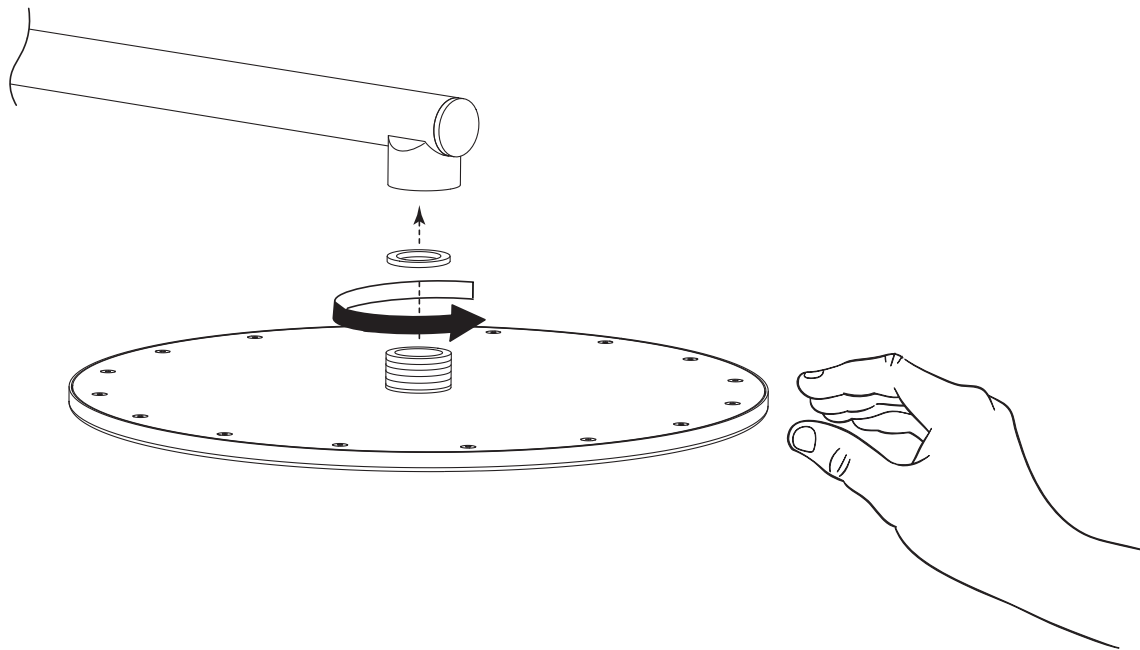
**SV** - Vid c/c 160 ska medföljande silfilter monteras.

**GB** - At c/c 160, the supplied filters must be fitted.

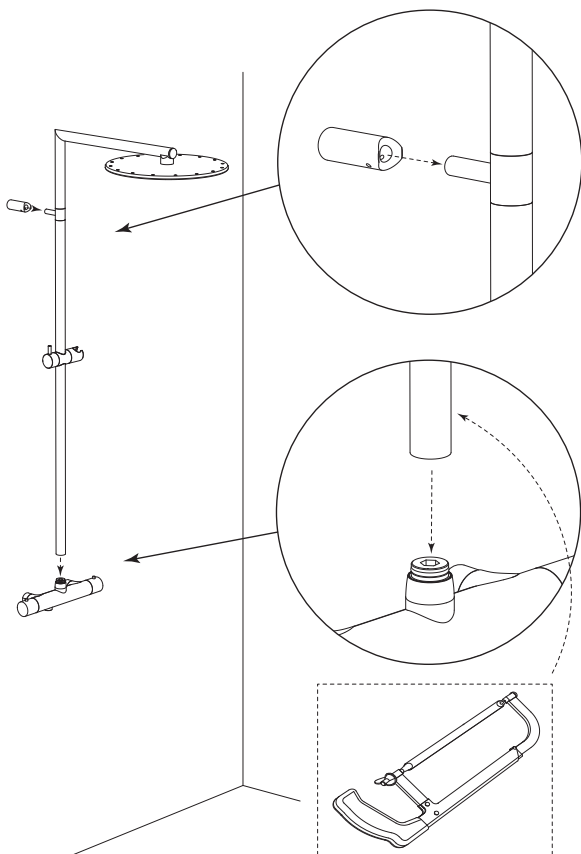
**NO** - Ved c/c 160 må de medfølgende silene monteres.



1.

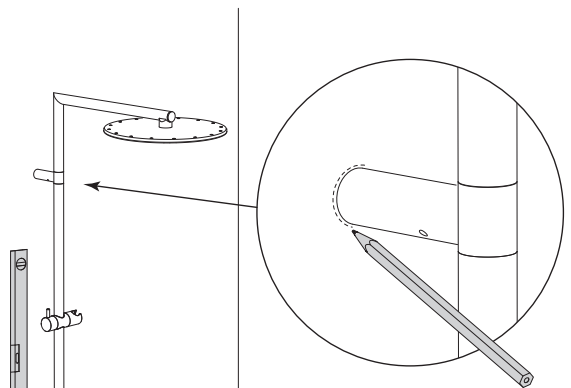


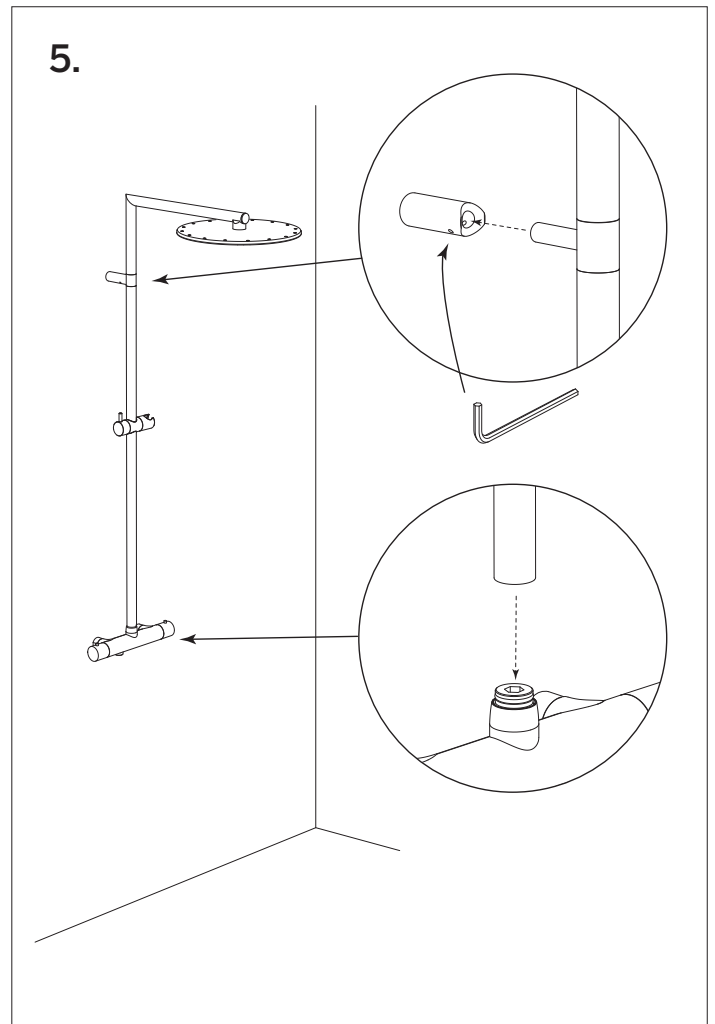
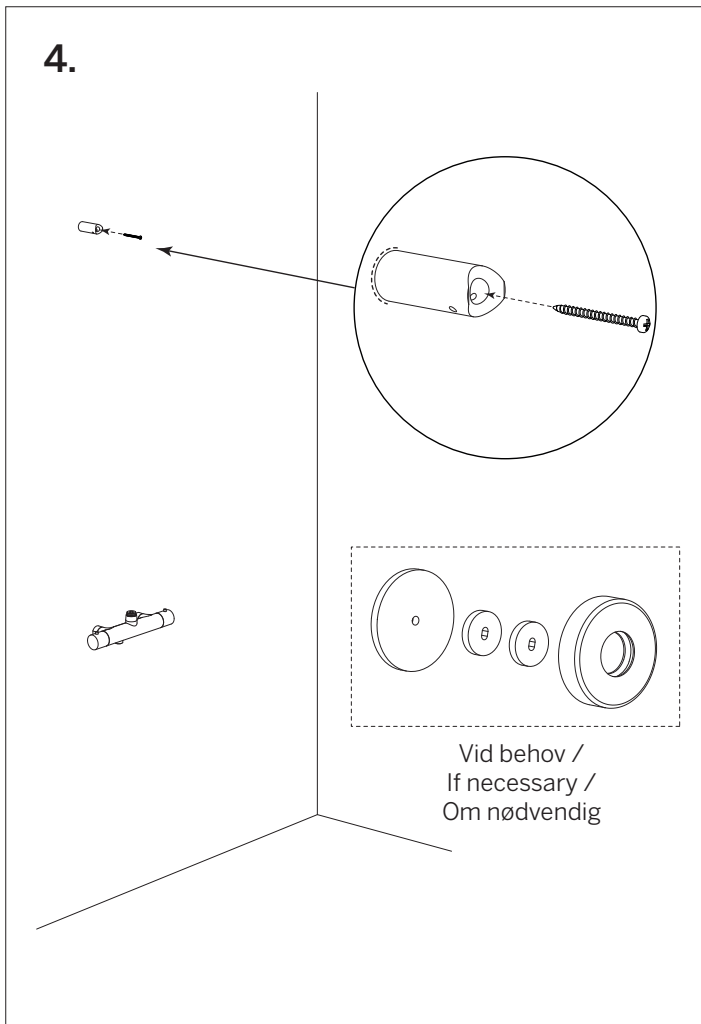
2.



Kapa vid behov / Cut if necessary / Kutt om nødvendig

3.



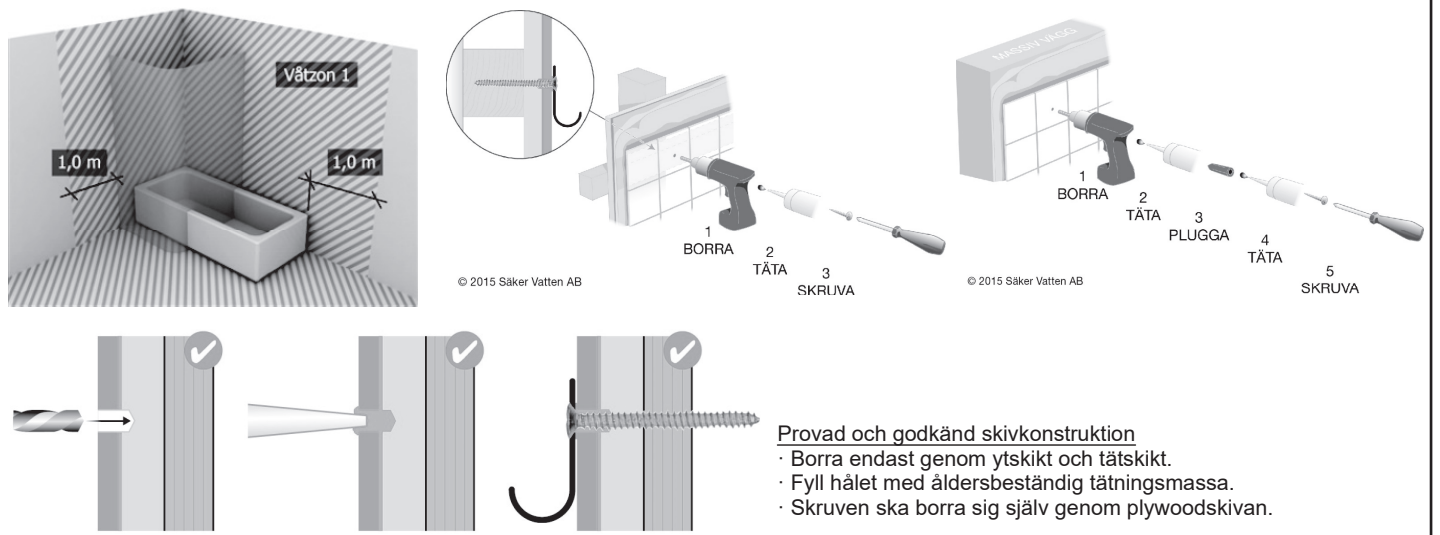


**SV - OBS:** Alla infästning i våtzon 1 och 2 ska tätas mot väggens eller golvet's tätskikt. Material för tätning ska fästa mot underlaget och vara vattenbeständigt, mögelresistent och åldringsbeständigt. Beroende av väggmaterial, skall metoden för väggmontering anpassas (Ev. förborring, plugg etc.). Tala med Er återförsäljare. Denna produkt är anpassad till Branschregler Säker Vatteninstallation. Leverantören garanterar produktens funktion om branschreglerna och produktens monteringsanvisning följs.

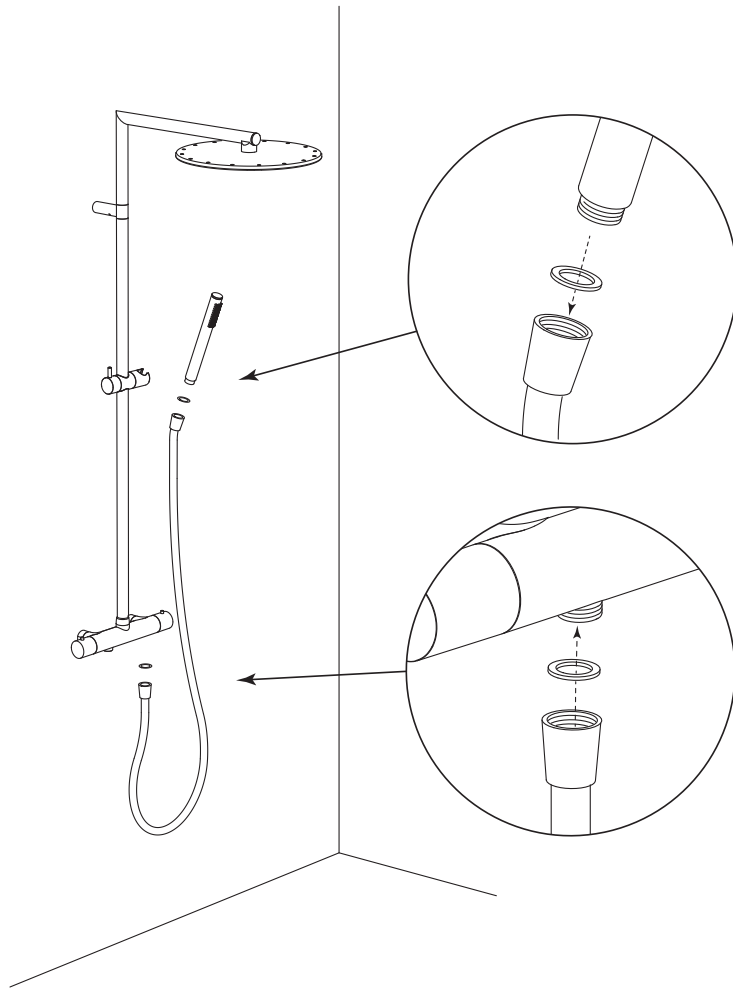
**GB - Note:** When drilling into the wall/floor, please insure that you do not damage the damp proof course. The method of wall mounting must be suited to the material of the wall (preboring, plugs etc.).

**NO - OBS!** Husk at når du penetrerer en fuktspærre bør det anvendes riktig tetningsmasse. Fremgangsmåten for montering på vegg/gulv (borring av hull, bruk av festepluggar etc.), må tilpasses vegg- eller gulvmaterialet. Kontakt din forhandler for nærmere opplysninger.

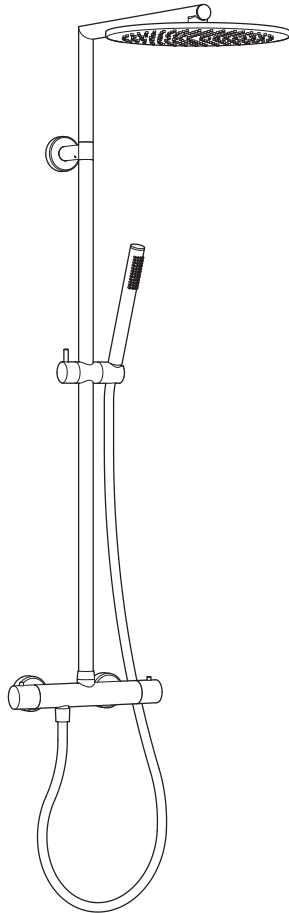
Skruvfästningar i våtzon 1 ska göras i betong eller annan massiv konstruktion, träreglar, träkortlingar eller i konstruktion som är provad och godkänd för infästning, t.ex. skivkonstruktion. Se exempel på godkända konstruktioner på säkervatten.se.



6.



7.

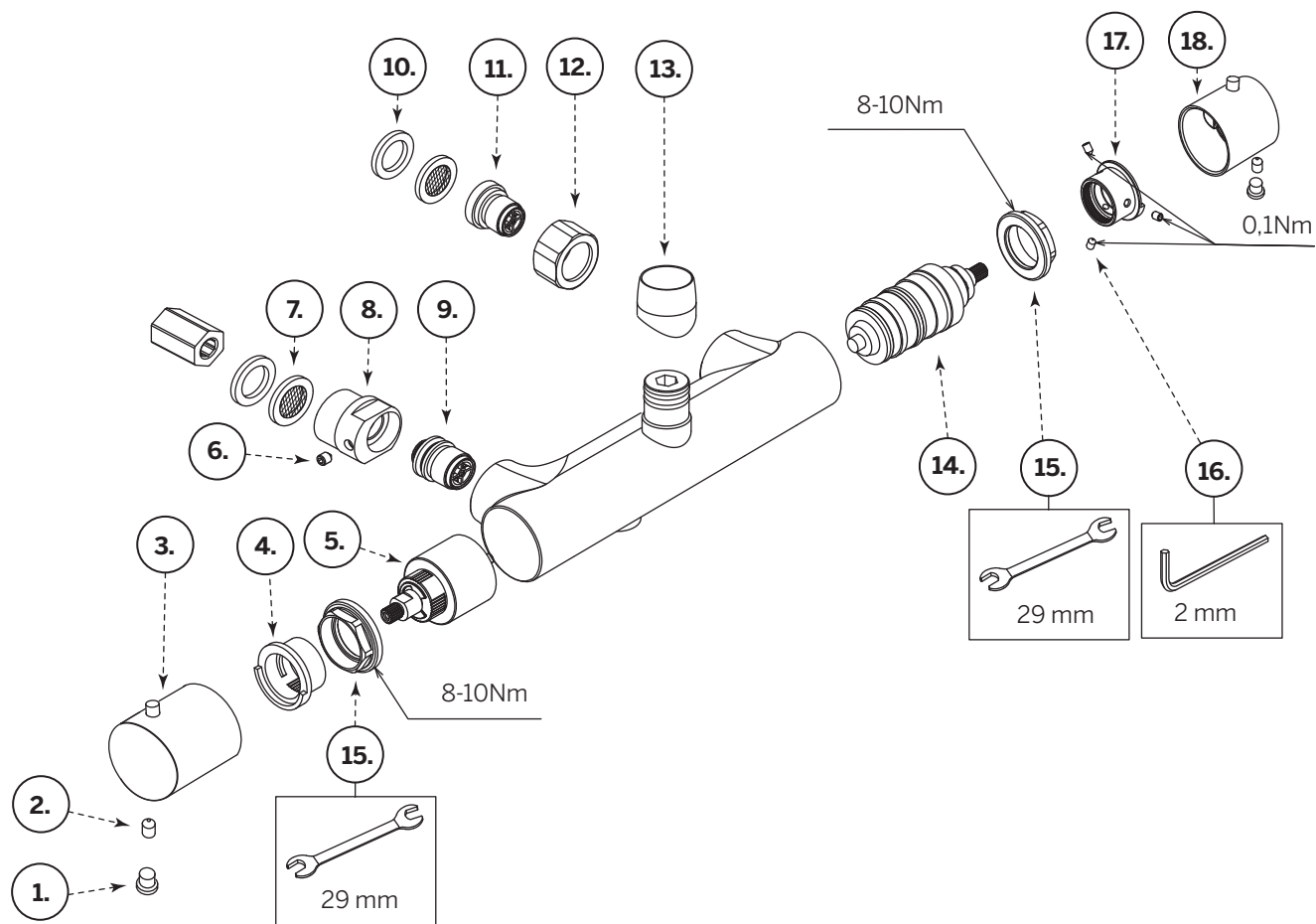




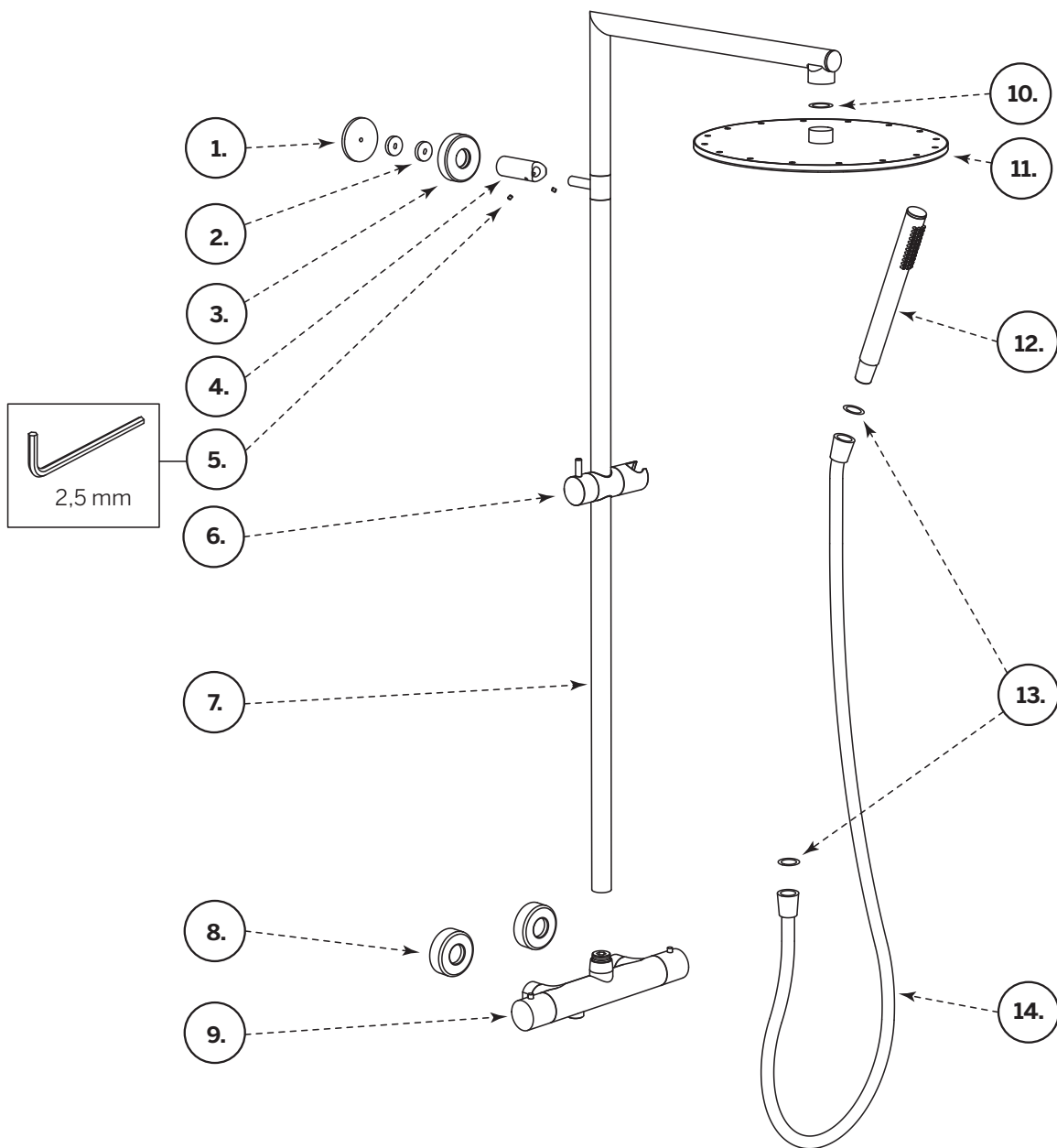
# ASTI Takduschset

SV - Felsökning / GB - Troubleshooting / NO - Feilsøking		
Symptom / Sympton / Symtoner		
	Orsak / Årsak / Reason	Åtgärd / Tiltak / Remedy
- Dåligt flöde	- Smuts i silfilter (7) - Defekt omkastare (5)	- Rengör silfilter (7) - Byt omkastare (5)
- Läckage ur pip när blandaren är stängd	- Defekt omkastare (5)	- Byt omkastare (5)
- Temperatursvängningar alt. det går inte att ändra temp.	- Termostat hakat upp sig - Smuts i termostatfilter - Defekt termostat (14)	- Låt vatten flöda och vrid på vredet för temp. reglering flera gånger - Rengör filter i termostatpatron - Byt termostat (14)
- Termostatblandare ger inte rätt temperatur på 38°C	- Felkalibrerad termostatpatron	- Justera termostatpatron enligt anvisningar på <a href="http://www.macrodeshign.se">www.macrodeshign.se</a>
- Trögt temperaturvred	- Termostat hakat upp sig	- Tappa ut vatten genom att vrida på flödesvred flera gånger
- Poor flow rate	- Dirt/debris in filters (7) - Defect diverter (5)	- Clean filters (7) - Change diverter (5)
- Leakage from spout when the mixer is closed	- Defect diverter (5)	- Change diverter (5)
- Temperature fluctuations or the temperature can't be change	- Thermostat is stuck - Dirt/debris in thermostat filters - Defect thermostat (14)	- Let water flow and turn on knob for temp. regulation several times - Clean filters on the thermostatic cartridge. - Change thermostat (14)
- Thermostat mixer does not provide the correct temperature of 38 ° C	-Incorrectly calibrated thermostat cartridge	- Adjust the thermostat cartridge according to the instructions on <a href="http://www.macrodeshign.se">www.macrodeshign.se</a>
- Temperatur knob is hard to move	- Thermostat is stuck	- Drain water by turning flow knobs several times
- Gir lite vann	- Skitt i filteret (7) - Defekt sjalter (5)	- Rengjør filteret (7) - Bytt sjalter (5)
- Lekkasje når blanderen er stengt	- Defekt sjalter (5)	- Bytt sjalter (5)
- Temperatursvingninger alt. det går ikke å forandre temp.	- Termostat sitter fast - Skitt i filteret for termostat - Defekt termostat (14)	- La vannet renne og vri på håndtaket for temp. regulering flere ganger - Rengjør filteret på termostat patron - Bytt termostat (14)
- Termostatblander gir ikke riktig temperatur på 38 ° C	- Feil kalibrert termostatpatron	- Juster termostatpatronen som beskrevet på <a href="http://www.macrodeshign.no">www.macrodeshign.no</a>
- Sakte og vri på håndtaket for temp. regulering	- Termostat sitter fast	- Tøm vannet ved å vri på håndtaket for flyt regulering flere ganger

# ASTI Takduschset



Pos.	Beskrivning/Description/Beskrivelse	Art. No.
1.	Täckkåpa / Cover sleeve / Deksel (Chrome/White/Black)	103183, 103228, 103229
2.	Insex stoppskruv M5x6 / Hex set screw M5x6 / Insex stoppskrue M5x6	103146
3.	Flödesvred / Flow knob / Flytknott (Chrome/White/Black/Brushed)	103184, 103230, 103231, 103232
4.	Flödesspär / Flow lock / Flytskontroll	103181
5.	Tätningssats / Ceramic cartridge / Tetningssats	103182
6.	Insex stoppskruv M5x6 / Hex set screw M5x6 / Insex stoppskrue M5x6	103151
7.	Silfilter / Filter / Filter	103377
8.	Koppling / Connection / Tilkobling ( 1/2 c/c 160) (Chrome/White/Black/Brushed)	103153, 103233, 103234, 103235
9.	Koppling / Connection / Tilkobling ( 2/2 c/c 160)	103155
10.	Packning / Gasket / Pakking	103152
11.	Koppling / Connection / Tilkobling ( 1/2 c/c 150)	103156
12.	Koppling / Connection / Tilkobling ( 2/2 c/c 150) (Chrome/White/Black/Brushed)	103157, 103236, 103237, 103238
13.	Täckkåpa / Cover sleeve / Deksel (Chrome/White/Black/Brushed)	103186, 103242, 103243, 103244
14.	Termostatinsats / Thermostat cartridge / Termostatpatron	103176
15.	Fästmutter / Fastening nut / Festemutter	103177
16.	Insex stoppskruv M4x6 / Hex set screw M4x6 / Insex stoppskrue M4x6	103178
17.	Temp. spärr / Temp. lock / Temp. kontroll	103179
18.	Temp.vred / Temp. knob / Temp.knott (Chrome/White/Black/Brushed)	103185, 103239, 103240, 103241



Pos.	Beskrivning/Description/Beskrivelse	Art. No.
1.	Stödbricka / Support spacer / Bæring	103187
2.	Distans / Spacer / Spacer	103188
3.	Täckkåpa / Cover / Deksel (Chrome/White/Black/Brushed)	103189, 103190, 103191, 103192
4.	Väggfäste / Wall bracket / Veggfeste (Chrome/White/Black/Brushed)	103193, 103194, 103195, 103196
5.	Insex stoppskruv M5x4 / Hex set screw M5x4 / Insex stoppskrue M5x4	103225
6.	Glider (Chrome/White/Black/Brushed)	103197, 103198, 103199, 103200
7.	Rör / Pipe / Rør (Chrome/White/Black/Brushed)	103201, 103202, 103203, 103204
8.	Täckkåpa / Cover / Deksel (LK) (Chrome/White/Black/Brushed)	103205, 103206, 103207, 103208
9.	Blandare / Mixer/ Miksere (Chrome/White/Black/Brushed)	103209, 103210, 103211, 103212
10.	Packning / Gasket / Pakning	103226
11.	Takdusch / Ceiling shower / Takdusj (Ø300mm) (Chrome/White/Black/Brushed)	103213, 103214, 103215, 103216
12.	Handdusch / Hand shower / Hånddusj (Chrome/White/Black/Brushed)	103217, 103218, 103219, 103220
13.	Packning / Gasket / Pakning	103227
14.	Slang / Hose / Slange (Chrome/White/Black/Brushed)	103221, 103222, 103223, 103224



Macro Design.

## TACK FÖR ATT DU VALDE EN PRODUKT FRÅN MACRO DESIGN

MACRO DESIGN ÄR ETT SVENSKT FÖRETAG SOM TILLVERKAR DUSCHAR, BADRUMSMÖBLER OCH BADRUMSTILLBEHÖR. NÄR DU VÄLJER EN PRODUKT FRÅN MACRO DESIGN SÅ VET DU ATT DU HAR GJORT ETT TRYGGT KÖP, MED GENERÖSA GARANTIER OCH EN PRODUKT SOM KOMMER ATT HÅLLA I MÅNGA ÅR FRAMÖVER. FÖR ATT HÅLLA DINA PRODUKTER I TOPPSKICK ÄR DET ÄVEN VIKTIGT ATT DU VÅRDAR OCH RENGÖR DEM REGELBUNDET ENLIGT ANVISNINGARNA.

## THANK YOU FOR CHOOSING A PRODUCT FROM MACRO DESIGN

MACRO DESIGN IS A SWEDISH COMPANY THAT MANUFACTURES SHOWERS, BATHROOM FURNITURE AND BATHROOM ACCESSORIES. WHEN YOU CHOOSE A PRODUCT FROM MACRO DESIGN YOU KNOW THAT YOU HAS MADE A SAFE PURCHASE, WITH GENEROUS GUARANTEES AND A PRODUCT THAT WILL LAST FOR MANY YEARS TO COME. IN ORDER TO KEEP YOUR PRODUCTS IN TOP CONDITION, IT IS ALSO IMPORTANT THAT YOU MAINTAIN AND CLEAN THEM REGULARLY ACCORDING TO THE INSTRUCTIONS.

## TAKK FOR AT DU VALGTE EN PRODUKT FRA MACRO DESIGN

MACRO DESIGN ER ET SVENSK SELSKAP SOM PRODUSERER DUSJ, BADEROMSMØBLER OG BADEROMSUTSTYR. NÄR DU VELGER ET PRODUKT FRA MACRO DESIGN VET DU AT DU HAR GJORT ET TRYGT KJØP, MED GENERØSE GARANTIER OG ET PRODUKT SOM VIL VARE I MANGE ÅR FREMØVER. FOR Å HOLDE PRODUKTENE DINE I TOPP STAND, ER DET OGSÅ VIKTIG AT DU VEDLIKEHOLDER OG RENGJØR DEM REGELMESSIG I HENHOLD TIL INSTRUKSJONENE.