



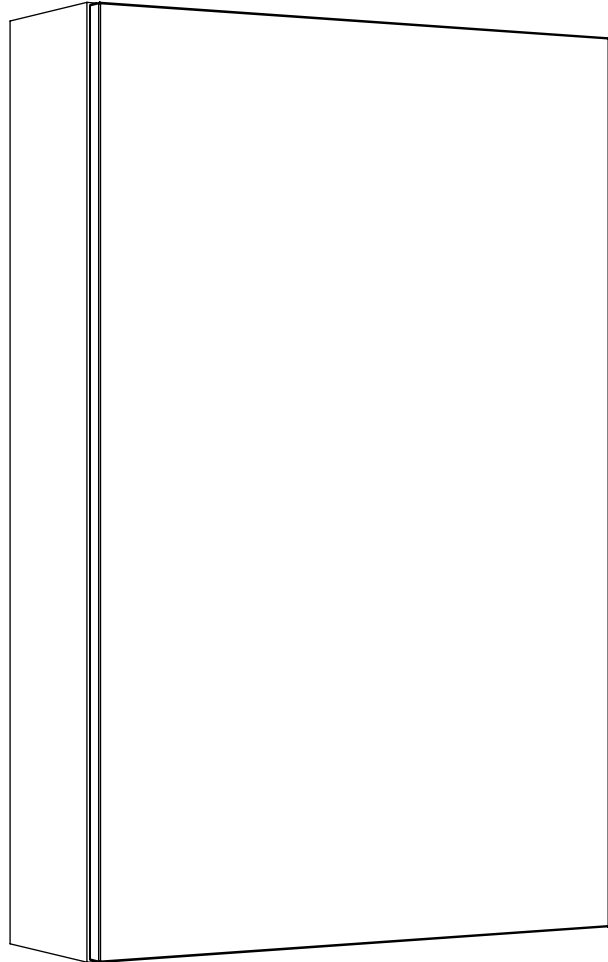
Macro Design

CROWN Sidoförvaring

R120103808



Accepterad
monteringsanvisning
2021:1



Monteringsanvisning / Assembly instructions / Installasjonsinstruksjoner

Innehållsförteckning / Contents / Innhold

Allmänt / General / Generelt	2-3
Teknisk information / Technical information / Tekniske data	3
Mått / Measurement / Dimensjoner	4
Komponenter / Components / Komponenter	5
Montering / Fitting / Montering	6-11

Macro Design AB

Sven Hansons Gata 1 SE-31296 Laholm Sweden
+46 (0) 430-48400
info@macrodesign.se

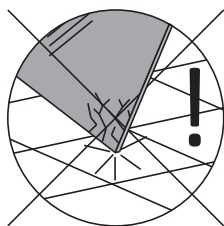


SV - Allmänt

Installation

Installationen ska utföras enligt branschregler Säker Vatteninstallation. Vi rekommenderar att du anlitar ett auktoriserat VVS-företag. Använd skyddsglasögon och skyddshandskar vid montering.

Sätt alltid ner glasen på ett mjukt underlag, matta eller liknande. Kanterna och hörnen på glasen är mycket känsliga. Elektroniska komponenter får endast installeras av behörig elektriker enligt gällande föreskrifter för våtrum.



Skötselanvisning

Möblerna är anpassade för badrumsmiljöer och är tillverkade i fuktbeständigt material.

Utsätt ej träytorna för direkt vattenkontakt, montera ej möbelen i anslutning till dusch eller badkar som stänker ner möbelen.

Vid direkt vattenkontakt skall vattenfläckar torkas upp med en mjuk och torr trasa för att inte skada materialet.

Möbelen skall ej placeras i miljöer med extremt hög luftfuktighet.

För att bibehålla möblernas utseende och kvalitet krävs god ventilation och att temperaturerna ligger från +15° C till +30° C.

Smuts tas bort med varmt vatten och ett mildt rengöringsmedel. Torka alltid ytorna torra efter rengöringen. Medel som innehåller syror lösningsmedel och slipmedel skall inte användas. Vid kontakt med kemikalier som avkalkningsmedel, nagelborttagning, hårfärgning eller liknande måste detta omedelbart tas bort. Gummibelagda förvaringslådor tål ej maskindisk.

Viss skillnad i kulör kan förekomma beroende på tillverkningsserie. Färger på lackade ytor och faner kan med tiden förändras i t.ex direkt solljus.

Skador som uppkommer pga felaktig rengöring eller användning och i eller långvarig exponering med vatten utgör inte grund för reklamation.

Macro Designs badrumsmöbler är tillverkade av material som uppfyller mycket höga krav på kvalitet och fukttålighet.

Stommar, fronter och hyllplan är tillverkade i fukttrött trä och återvinns som ytbehandlat trä. Beslag, handtag och skruvar återvinns som metall.

GB - General

Installation

We recommend that you hire one authorized plumbing company. Wear safety goggles and gloves when mounting.

Always place the glasses on a soft surface, mat or similar. The edges and corners of the glasses are very delicate.

Electronic components may only be installed by a qualified electrician in accordance with regulations for bathrooms.

Care instructions

The furniture is adapted for bathroom environments and is made of moisture-resistant material.

Do not expose the wooden surfaces to direct water contact, do not mount the furniture adjacent to the shower or bathtub that splashes the furniture.

In case of direct water contact, water stains should be wiped up with a soft, dry cloth to avoid damaging the material.

The furniture must not be placed in environments with extremely high humidity.

To maintain the appearance and quality of the furniture, good ventilation is required and the temperatures from + 15 ° C to + 30 ° C.

Dirt is removed with warm water and a mild detergent. Always wipe the surfaces dry after cleaning. Agents containing acids solvents and abrasives should not be used. In case of contact with chemicals such as descaler, nail remover, hair dye or the like, this must be removed immediately. Rubber-coated storage boxes do not withstand dishwasher.

Some difference in color may occur depending on the manufacturing series. Colors on lacquered surfaces and veneers can change over time in, for example, direct sunlight.

Damage that occurs due to incorrect cleaning or use and in or prolonged exposure to water does not constitute a basis for a complaint.

Macro Design's bathroom furniture is made of materials that meet very high demands on quality and moisture resistance.

Frames, fronts and shelves are made of moisture-proof wood and are recycled as surface-treated wood. Fittings, handles and screws are recycled as metal.

NO - Generelt

Installasjon / montering

Vi anbefaler at du benytter et autorisert rørleggerfirma. Bruk vernebriller og hansker ved montering.

Plasser alltid glasset på et mykt underlag, matte eller lignende. glassets kanter og hjørner er veldig ømtålige.

Elektroniske komponenter kan bare installeres av en kvalifisert elektriker i samsvar med gjeldende regler for våtrom.

CROWN Sidoförvaring

NO - Generelt

Pleieinstruksjoner

Møblene er tilpasset badersmiljøer og er laget av fuktbestandig materiale.

Ikke utsett treflatene for direkte vannkontakt, ikke monter møblene ved siden av dusjen eller badekaret som spruter møblene.

I tilfelle direkte vannkontakt, bør vannflekker tørkes opp med en myk, tørr klut for å unngå å skade materialet.

Møblene må ikke plasseres i miljøer med ekstremt høy luftfuktighet.

For å opprettholde utseendet og kvaliteten på møblene, er det nødvendig med god ventilasjon og temperaturene er fra + 15 ° C til + 30 ° C.

Skitt fjernes med varmt vann og et mildt vaskemiddel. Tørk alltid av overflatene etter rengjøring. Midler som inneholder syrer, løsemidler og slipemidler, bør ikke brukes. Ved kontakt med kjemikalier som avkalkingsmiddel, neglefjerner, hårfarge eller lignende, må dette fjernes umiddelbart. Gummibelagte oppbevaringsbokser tåler ikke oppvaskmaskin.


Noen fargeforskjeller kan forekomme avhengig av produksjonsserien. Farger på lakkerte overflater og finér kan endres over tid i for eksempel direkte sollys.

Skader som oppstår på grunn av feil rengjøring eller bruk og i eller langvarig eksponering for vann, danner ikke grunnlag for klage.

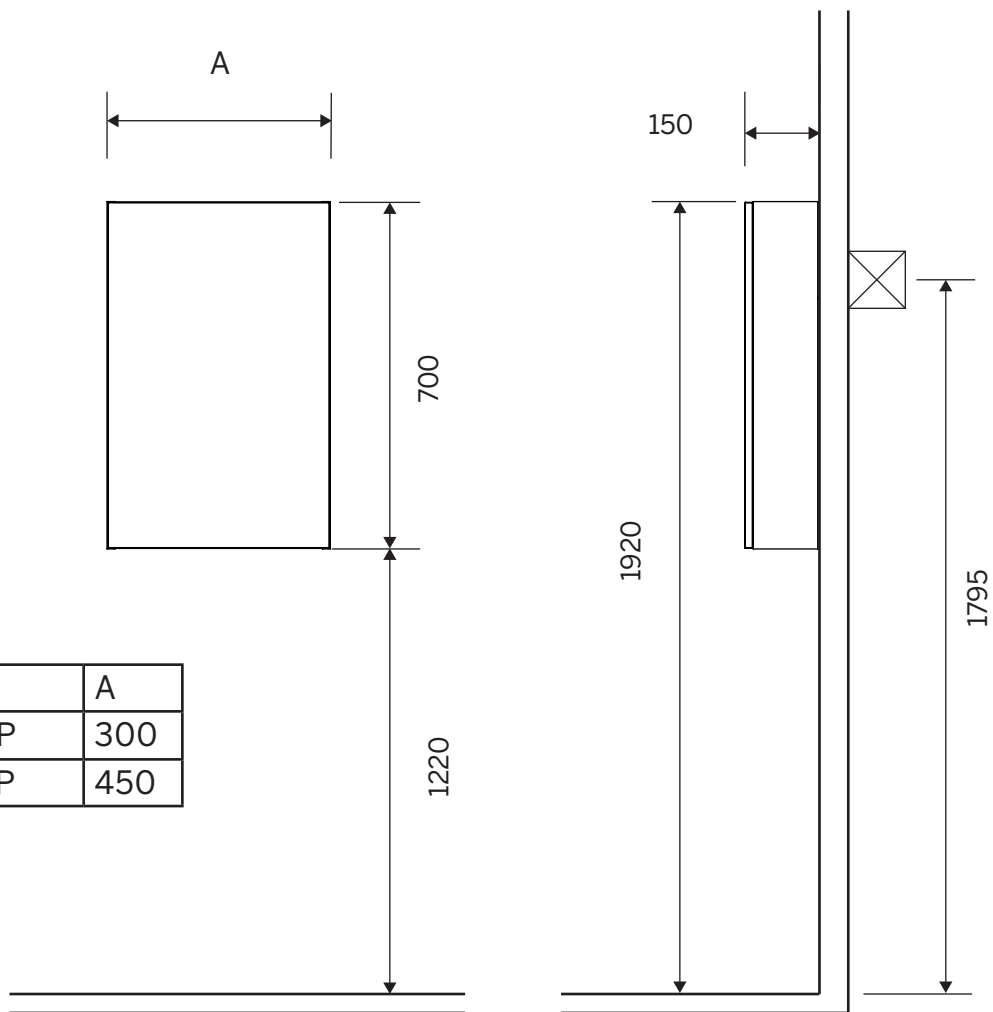
Macro Designs badersmøbler er laget av materialer som oppfyller svært høye krav til kvalitet og fuktbestandighet.

Rammer, fronter og hyller er laget av fuktsikkert tre og resirkuleres som overflatebehandlet tre. Beslag, håndtak og skruer resirkuleres som metall.

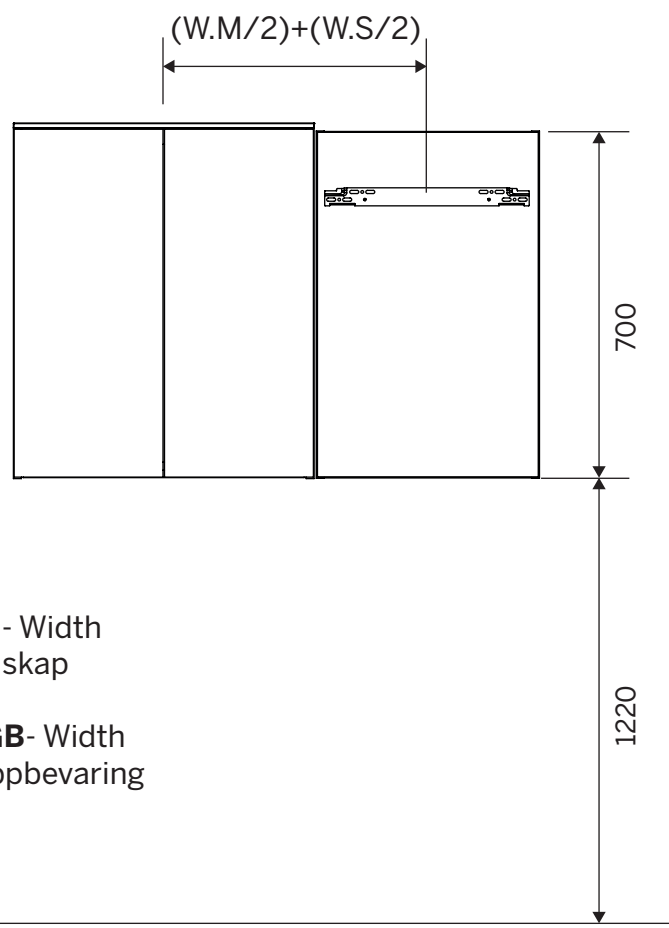
SV - Teknisk information / GB - Technical information / NO - Tekniske data

<p>Svenskproducerad / Swedish produced/ Svensk produsert SV - Macro Designs badrumsmöbler är tillverkade i Sverige. GB - Macro Designs bathroom furniture are made in Sweden. NO - Macro Designs badersmøbler er laget i Sverige.</p>	
<p>Garanti / Warranty / Garanti SV - På badrumsmöbler från Macro Design lämnar vi 20 års garanti på lådskenor och gångjärn. 10 års garanti på stommar och tvättställ av porslin eller glas. 2 års garanti på belysning, elektronik och tillbehör. GB - On bathroom furniture from Macro Design, we provide a 20-year warranty on drawer rails and hinges. 10-year warranty on frames and washbasins made of porcelain or glass. 2-year warranty on lighting, electronics and accessories. NO - På badersmøbler fra Macro Design gir vi 20 års garanti på skuffeskiner og hengsler. 10 års garanti på rammer og servanter laget av porselen eller glass. 2 års garanti på belysning, elektronikk og tilbehør.</p>	20år 10år 2år

SV - Måttskiss / GB - Measurement diagram / NO - Målskisse



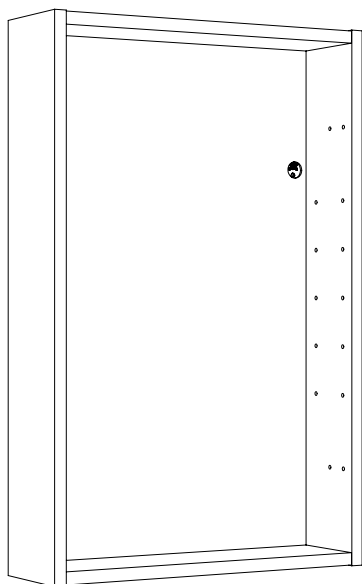
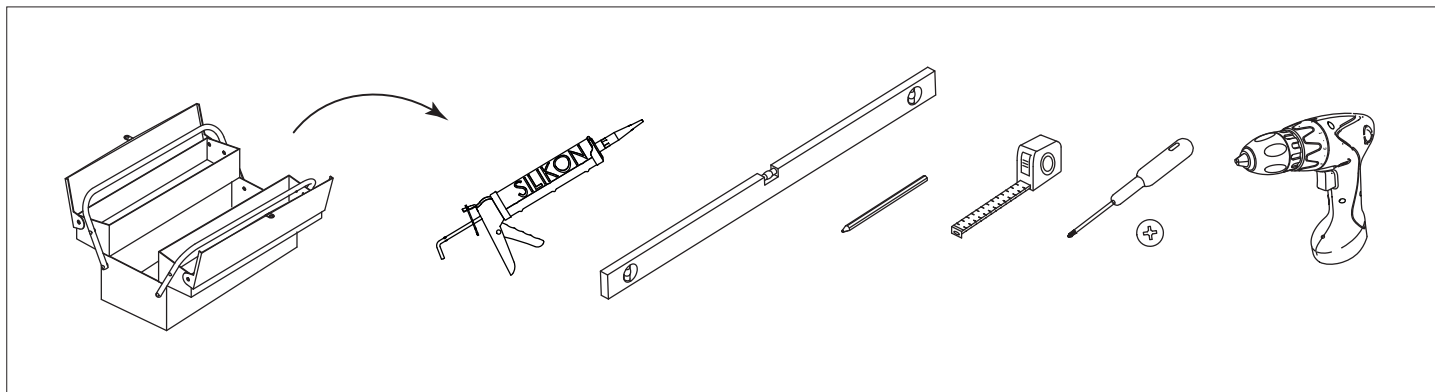
Artnr	A
FSFV7030-P	300
FSFV7045-P	450



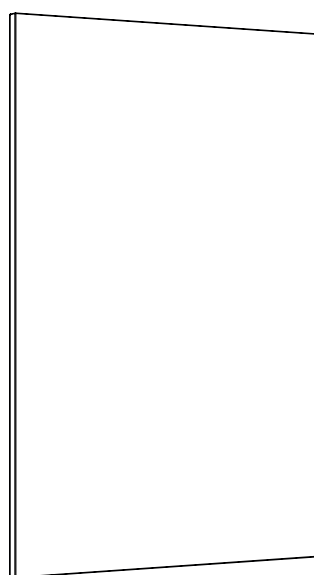
W.M= SE- Bredd Spegelskåp/**GB-** Width Mirror cabinet/**NO-** Bredde Speilskap

W.S= SE- Bredd Sidoförvaring/**GB-** Width Side cabinet/**NO-** Bredde Sideoppbevaring

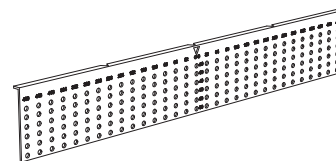
SV - Innehållande komponenter / GB - Components / NO - Komponenter



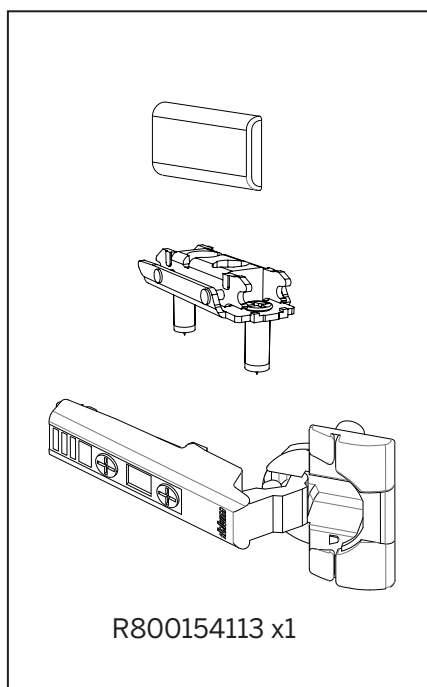
x1



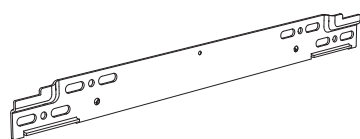
x1



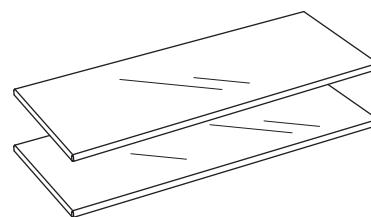
R800157200 x1



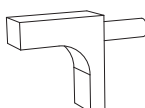
R800154113 x1



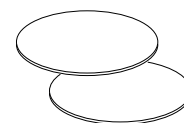
70x30
R290156030 x1
70x45
R290156045 x1



70x30
R120103379 x2
70x45
R120103319 x2

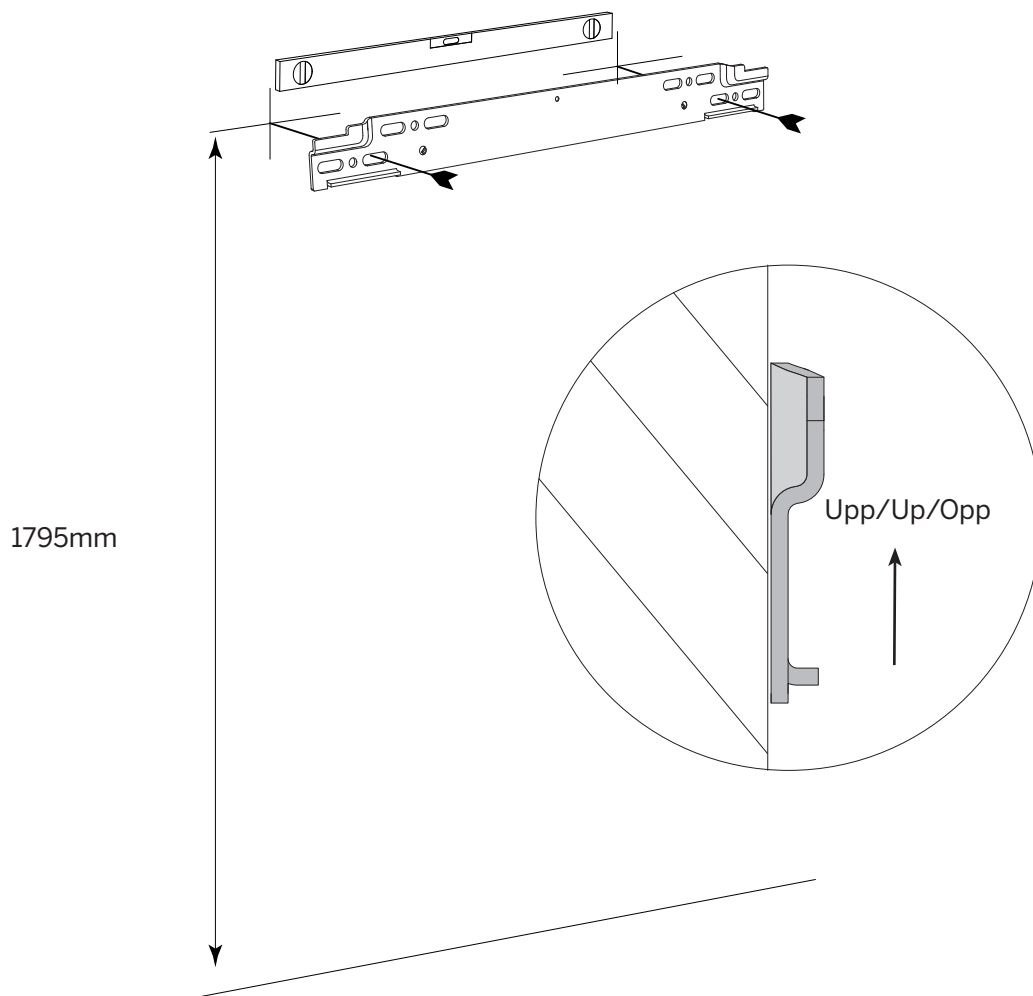


R800141008 x1



R290156007 x1

1.



SV - OBS: Alla infästning i våtzon 1 och 2 ska tätas mot väggens eller golvetns tätskikt. Material för tätning ska fästa mot underlaget och vara vattenbeständigt, mögelresistent och åldringsbeständigt. Beroende av väggmaterial, skall metoden för väggmontering anpassas (Ev. förborring, plugg etc.). Tala med Er återförsäljare.

Denna produkt är anpassad till Branschregler Säker Vatteninstallation.

Leverantören garanterar produktens funktion om branschreglerna och produktens monteringsanvisning följs.

GB - Note: When drilling into the wall/floor, please insure that you do not damage the damp proof course.

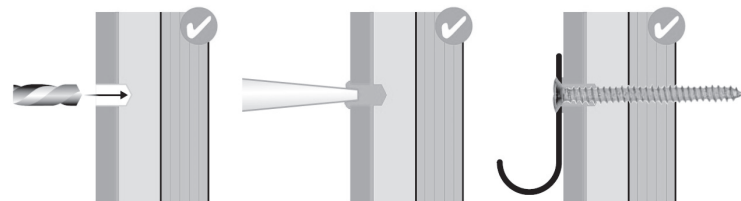
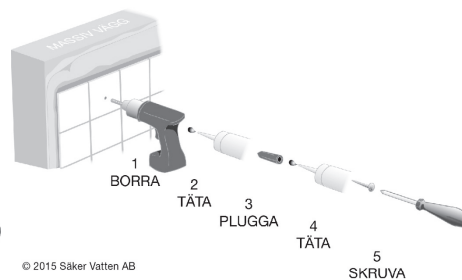
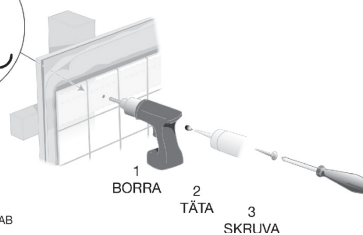
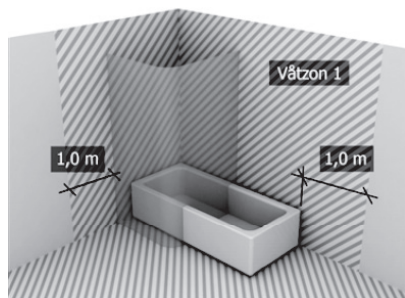
The method of wall mounting must be suited to the material of the wall (preboring, plugs etc.).

NO - OBS! Husk at når du bryter en fuktspærre bør det anvendes riktig tetningsmasse.

Fremgangsmåten for montering på vegg/gulv (borring av hull, bruk av festepluggar etc.),

må tilpasses vegg- eller gulvmaterialet. Kontakt din forhandler for nærmere opplysninger.

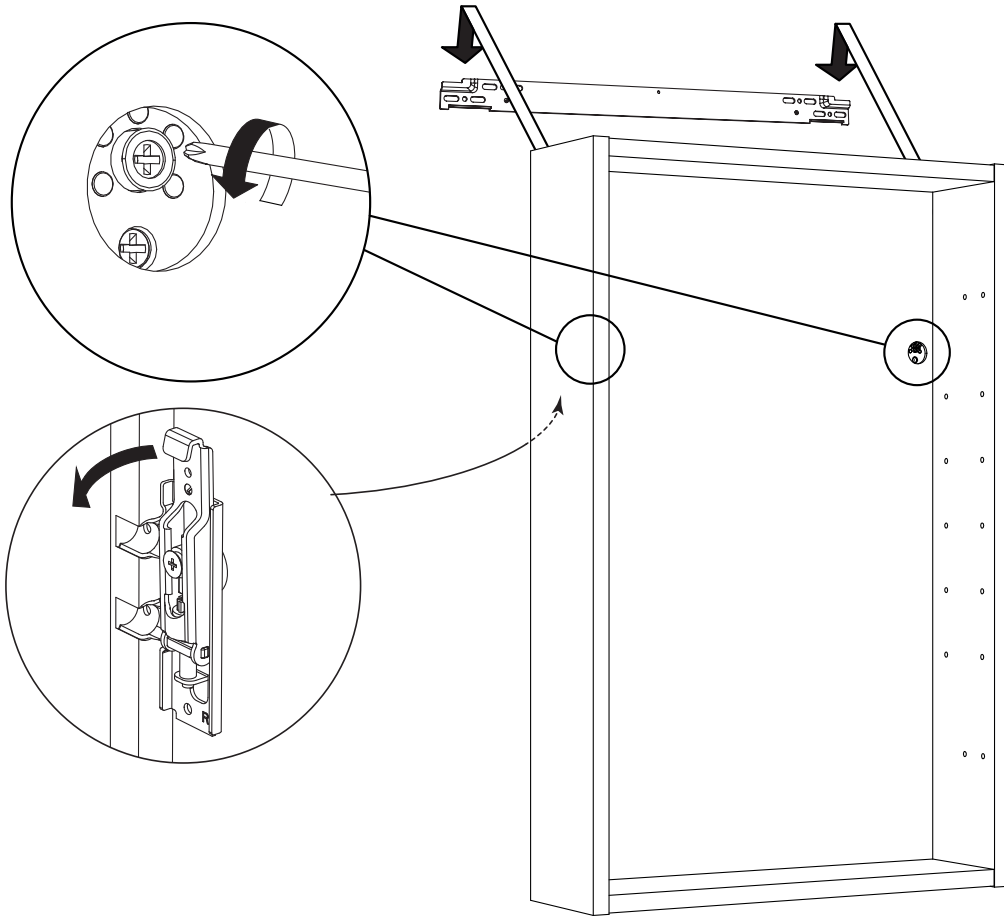
Skruvinfästningar i våtzon 1 ska göras i betong eller annan massiv konstruktion, träreglar, träkortlingar eller i konstruktion som är provad och godkänd för infästning, t.ex. skivkonstruktion. Se exempel på godkända konstruktioner på säkervatten.se.



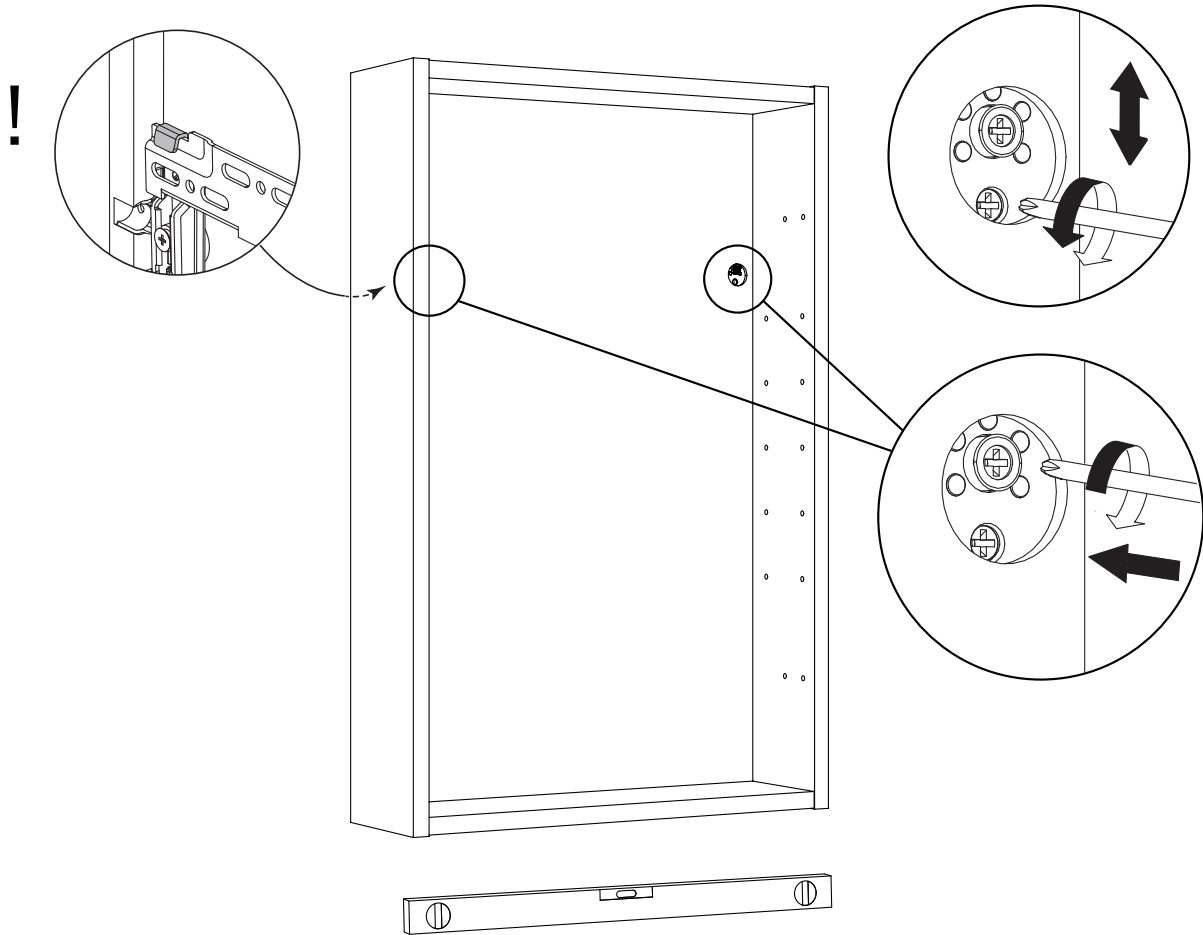
Provad och godkänd skivkonstruktion

- Borra endast genom ytskikt och tätskikt.
- Fyll hålet med åldersbeständig tätningsmasse.
- Skruven ska borra sig själv genom plywoodskivan.

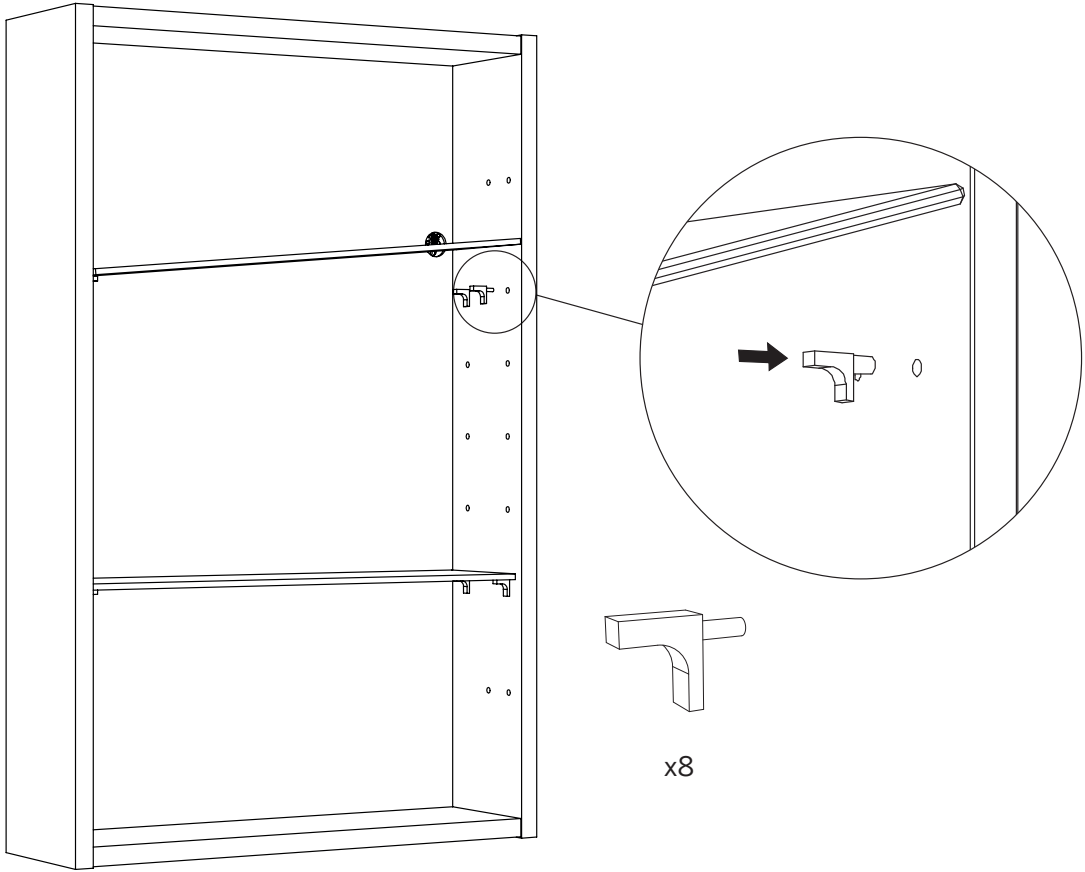
2.



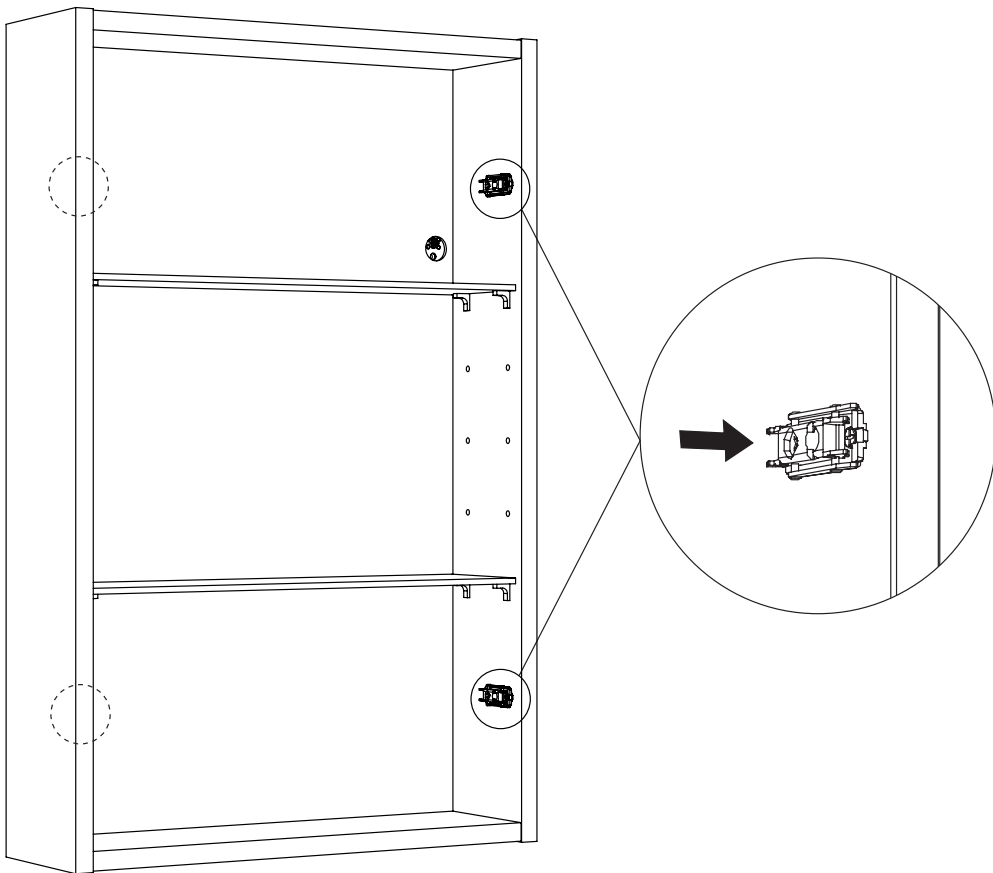
3.



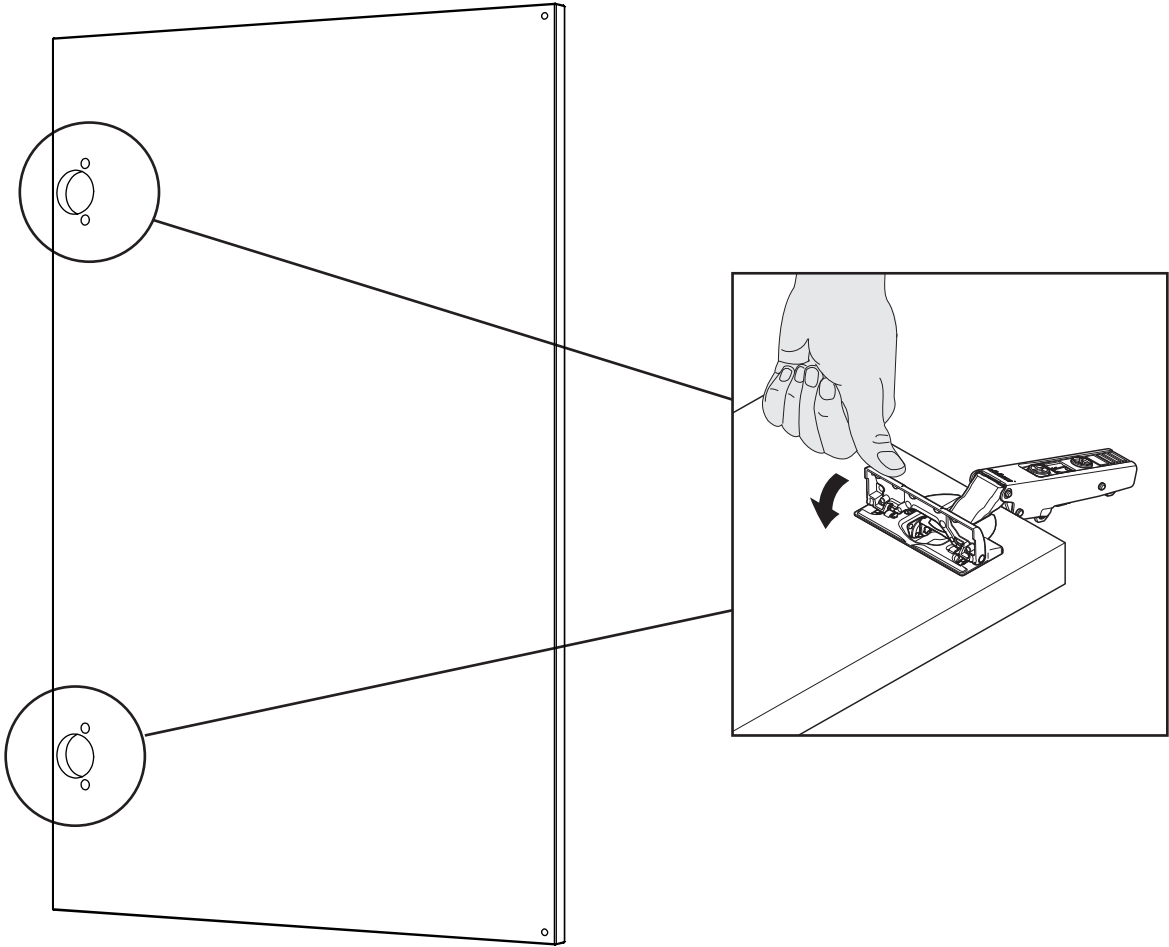
4.



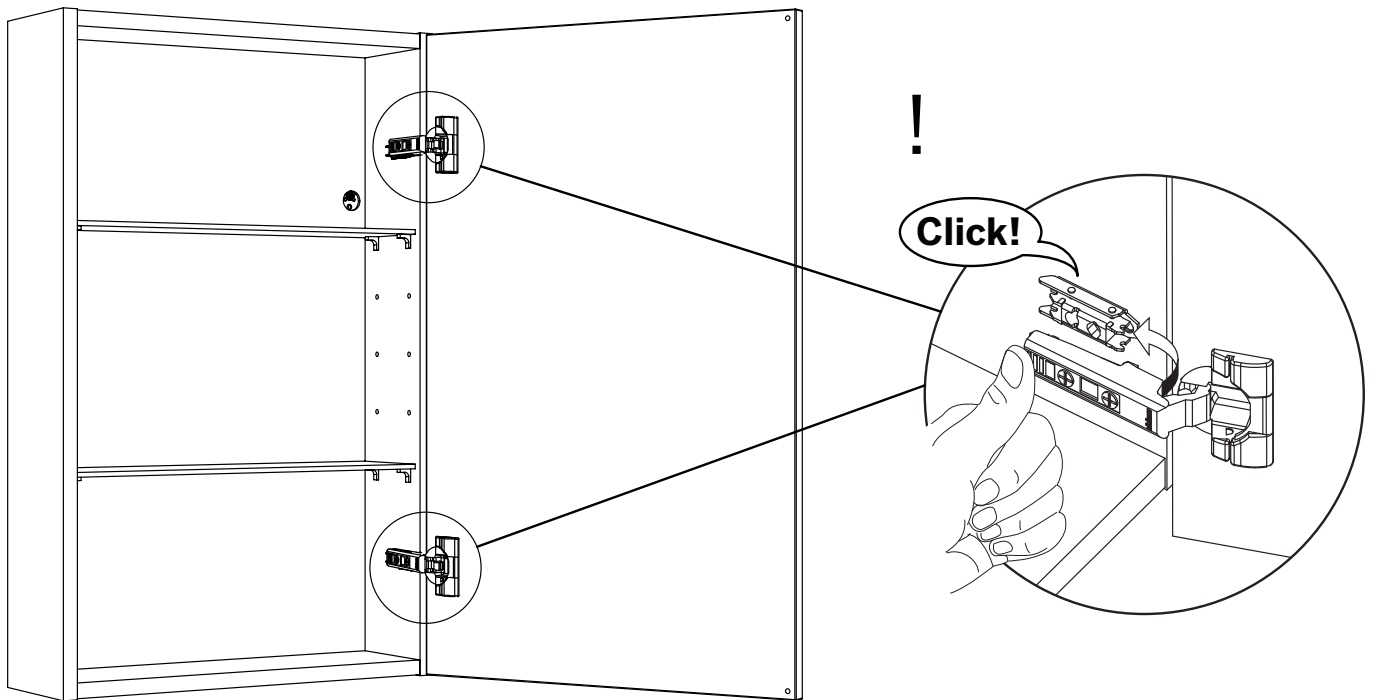
5.



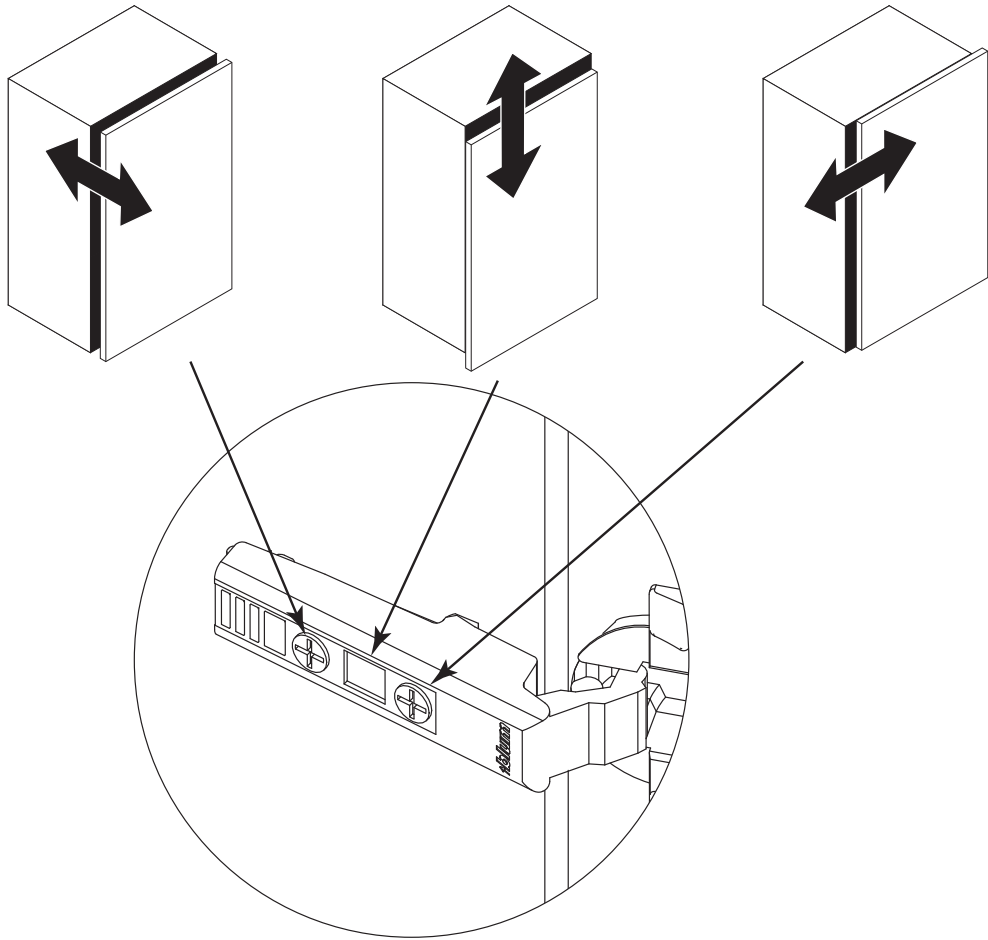
6.



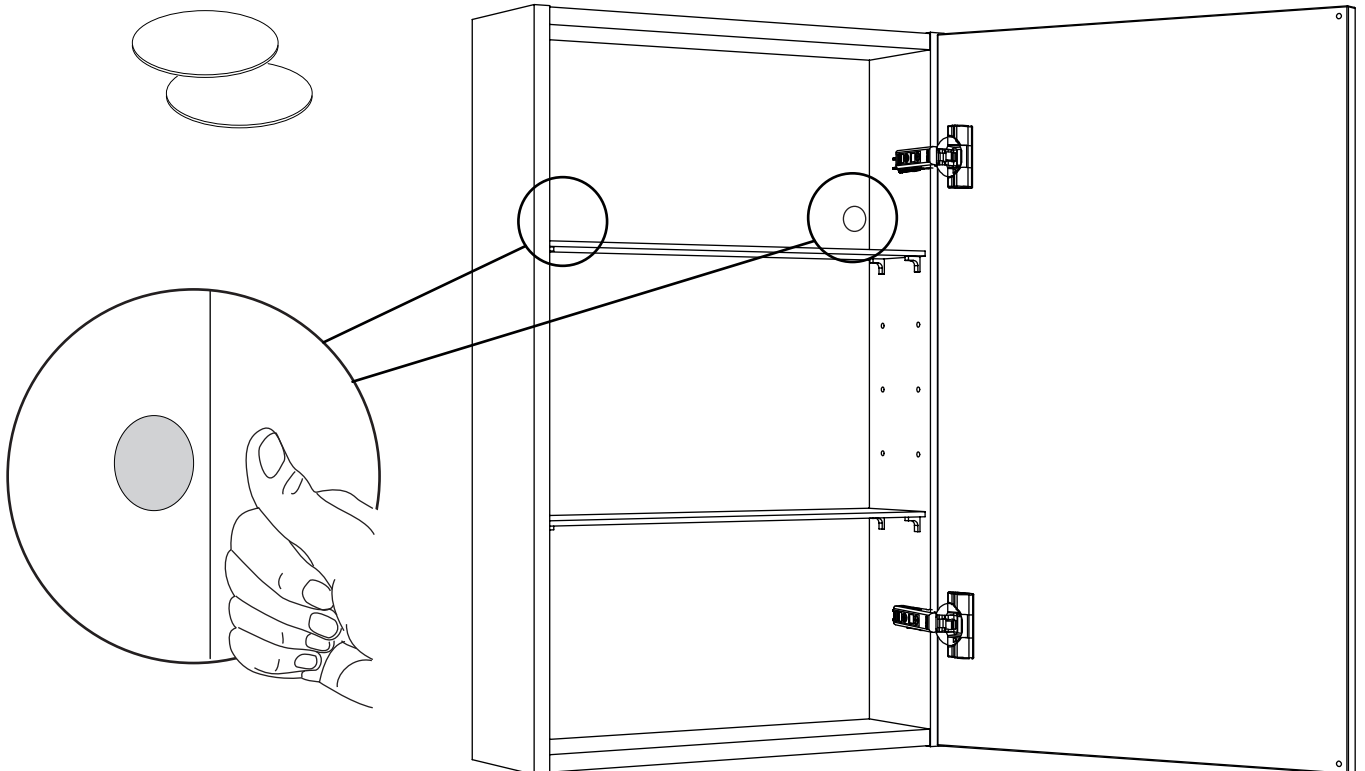
8.



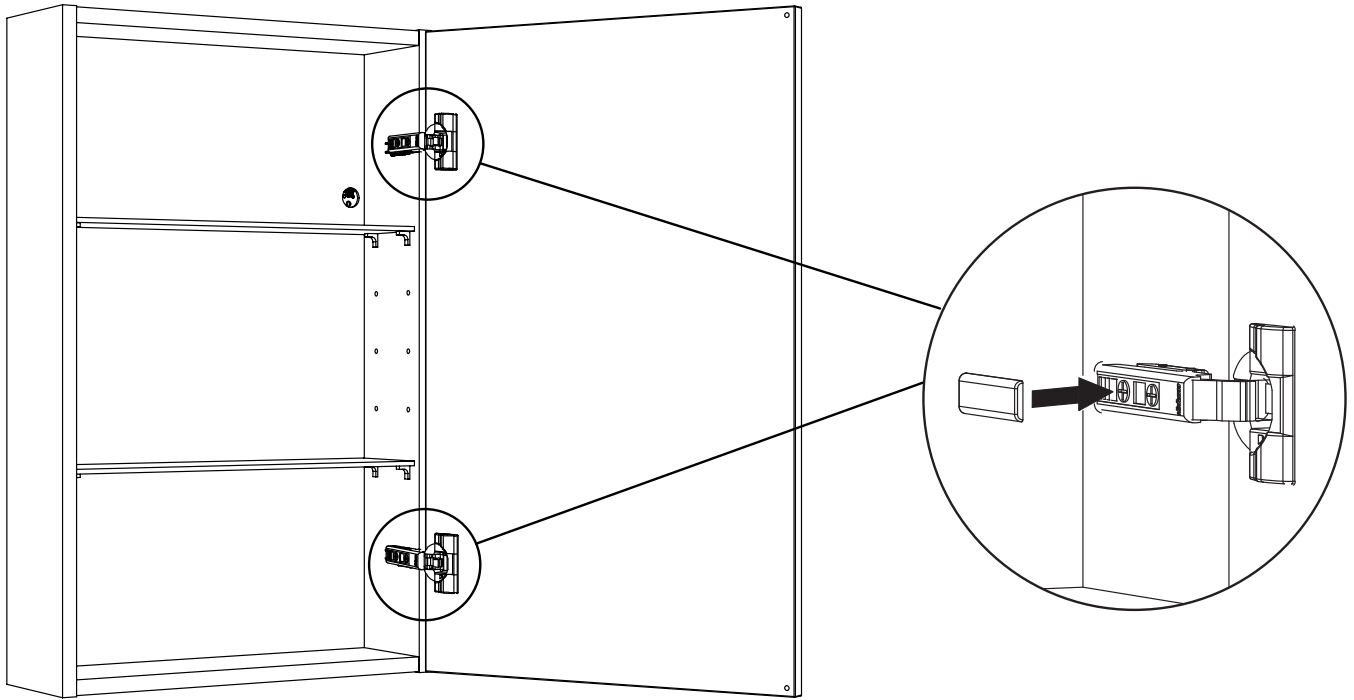
10.



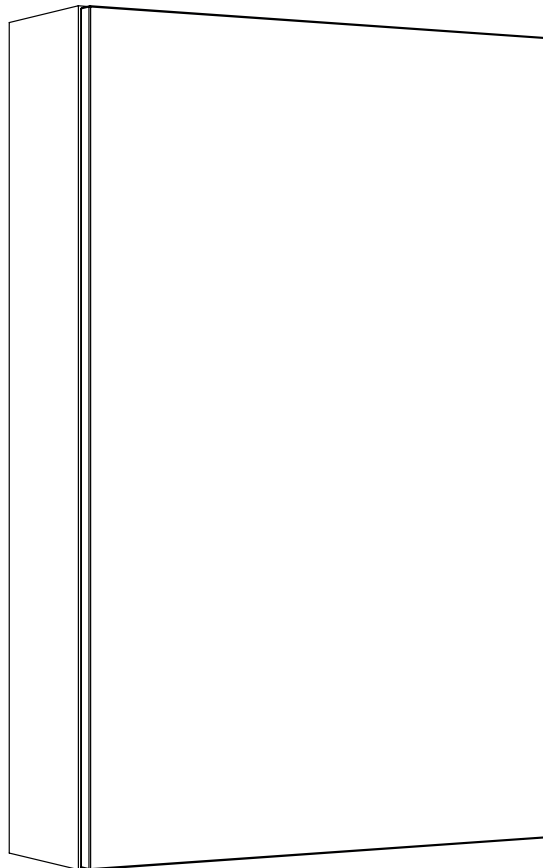
11.



12.



13.





Macro Design.

TACK FÖR ATT DU VALDE EN PRODUKT FRÅN MACRO DESIGN

MACRO DESIGN ÄR ETT SVENSKT FÖRETAG SOM TILLVERKAR DUSCHAR, BADRUMSMÖBLER OCH BADRUMSTILLBEHÖR. NÄR DU VÄLJER EN PRODUKT FRÅN MACRO DESIGN SÅ VET DU ATT DU HAR GJORT ETT TRYGGT KÖP, MED GENERÖSA GARANTIER OCH EN PRODUKT SOM KOMMER ATT HÅLLA I MÅNGA ÅR FRAMÖVER. FÖR ATT HÅLLA DINA PRODUKTER I TOPPSKICK ÄR DET ÄVEN VIKTIGT ATT DU VÅRDAR OCH RENGÖR DEM REGELBUNDET ENLIGT ANVISNINGARNA.

THANK YOU FOR CHOOSING A PRODUCT FROM MACRO DESIGN

MACRO DESIGN IS A SWEDISH COMPANY THAT MANUFACTURES SHOWERS, BATHROOM FURNITURE AND BATHROOM ACCESSORIES. WHEN YOU CHOOSE A PRODUCT FROM MACRO DESIGN YOU KNOW THAT YOU HAS MADE A SAFE PURCHASE, WITH GENEROUS GUARANTEES AND A PRODUCT THAT WILL LAST FOR MANY YEARS TO COME. IN ORDER TO KEEP YOUR PRODUCTS IN TOP CONDITION, IT IS ALSO IMPORTANT THAT YOU MAINTAIN AND CLEAN THEM REGULARLY ACCORDING TO THE INSTRUCTIONS.

TAKK FOR AT DU VALGTE ET PRODUKT FRA MACRO DESIGN

MACRO DESIGN ER ET SVENSK SELSKAP SOM PRODUSERER DUSJ, BADEROMSMØBLER OG BADEROMSUTSTYR. NÄR DU VELGER ET PRODUKT FRA MACRO DESIGN VET DU AT DU HAR GJORT ET TRYGT KJØP, MED GENERØSE GARANTIER OG ET PRODUKT SOM VIL VARE I MANGE ÅR FREMØVER. FOR Å HOLDE PRODUKTENE DINE I TOPP STAND, ER DET OGSÅ VIKTIG AT DU VEDLIKEHOLDER OG RENGJØR DEM REGELMESSIG I HENHOLD TIL INSTRUKSJONENE.