



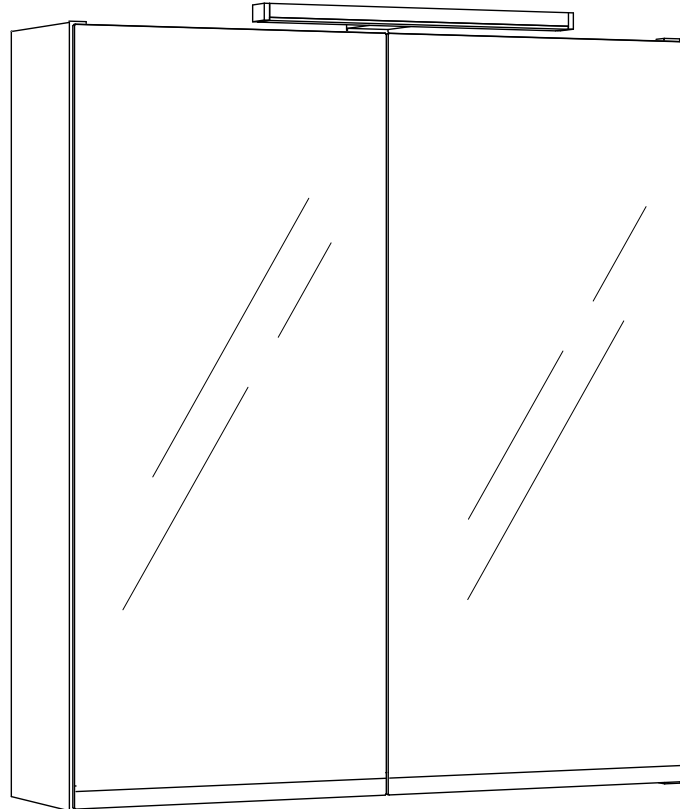
Macro Design

CROWN spegelskåp

R120103809



Accepterad
monteringsanvisning
2021:1



T-belysning LED

Monteringsanvisning / Assembly instructions / Installationsinstruksjoner

Innehållsförteckning / Contents / Innhold

Allmänt / General / Generelt	2-3
Teknisk information / Technical information / Tekniske data	3
Mått / Measurement / Dimensjoner	4
Komponenter / Components / Komponenter	5
Montering / Fitting / Montering	6-11

Macro Design AB

Sven Hansons Gata 1 SE-31296 Laholm Sweden
+46 (0) 430-48400
info@macrodesign.se

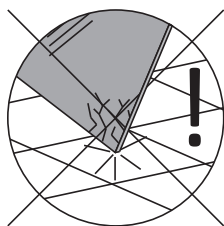


CROWN Spegelskåp T-belysning Led

SV - Allmänt

Installation

Installationen ska utföras enligt branschregler Säker Vatteninstallation. Vi rekommenderar att du anlitar ett auktoriserat VVS-företag. Använd skyddsglasögon och skyddshandskar vid montering. Sätt alltid ner glaset på ett mjukt underlag, matta eller liknande. Kanterna och hörnen på glaset är mycket känsliga. Elektroniska komponenter får endast installeras av behörig elektriker enligt gällande föreskrifter för våtrum.



Skötselanvisning

Möblerna är anpassade för badrumsmiljöer och är tillverkade i fuktbeständigt material. Utsätt ej träytorna för direkt vattenkontakt, montera ej möbelen i anslutning till dusch eller badkar som stänker ner möbelen. Vid direkt vattenkontakt skall vattenfläckar torkas upp med en mjuk och torr trasa för att inte skada materialet. Möbelen skall ej placeras i miljöer med extremt hög luftfuktighet. För att bibehålla möblernas utseende och kvalitet krävs god ventilation och att temperaturerna ligger från +15° C till +30° C. Smuts tas bort med varmt vatten och ett mildt rengöringsmedel. Torka alltid ytorna torra efter rengöringen. Medel som innehåller syror lösningsmedel och slipmedel skall inte användas. Vid kontakt med kemikalier som avkalkningsmedel, nagelborttagning, hårfärgning eller liknande måste detta omedelbart tas bort. Gummibelagda förvaringslådor tål ej maskindisk. Viss skillnad i kulör kan förekomma beroende på tillverkningsserie. Färger på lackade ytor och faner kan med tiden förändras i t.ex direkt solljus. Skador som uppkommer pga felaktig rengöring eller användning och i eller långvarig exponering med vatten utgör inte grund för reklamation. Macro Designs badrumsmöbler är tillverkade av material som uppfyller mycket höga krav på kvalitet och fukttålighet. Stommar, fronter och hyllplan är tillverkade i fuktrött trä och återvinns som ytbehandlat trä. Beslag, handtag och skruvar återvinns som metall.

GB - General

Installation

We recommend that you hire one authorized plumbing company. Wear safety goggles and gloves when mounting. Always place the glasses on a soft surface, mat or similar. The edges and corners of the glasses are very delicate. Electronic components may only be installed by a qualified electrician in accordance with regulations for bathrooms.

Care instructions

The furniture is adapted for bathroom environments and is made of moisture-resistant material. Do not expose the wooden surfaces to direct water contact, do not mount the furniture adjacent to the shower or bathtub that splashes the furniture. In case of direct water contact, water stains should be wiped up with a soft, dry cloth to avoid damaging the material. The furniture must not be placed in environments with extremely high humidity. To maintain the appearance and quality of the furniture, good ventilation is required and the temperatures from + 15 ° C to + 30 ° C. Dirt is removed with warm water and a mild detergent. Always wipe the surfaces dry after cleaning. Agents containing acids solvents and abrasives should not be used. In case of contact with chemicals such as descaler, nail remover, hair dye or the like, this must be removed immediately. Rubber-coated storage boxes do not withstand dishwasher. Some difference in color may occur depending on the manufacturing series. Colors on lacquered surfaces and veneers can change over time in, for example, direct sunlight. Damage that occurs due to incorrect cleaning or use and in or prolonged exposure to water does not constitute a basis for a complaint. Macro Design's bathroom furniture is made of materials that meet very high demands on quality and moisture resistance. Frames, fronts and shelves are made of moisture-proof wood and are recycled as surface-treated wood. Fittings, handles and screws are recycled as metal.

NO - Generelt

Installasjon / montering

Vi anbefaler at du benytter et autorisert rørleggerfirma. Bruk vernebriller og hansker ved montering. Plasser alltid glasset på et mykt underlag, matte eller lignende. glassets kanter og hjørner er veldig ømtålige. Elektroniske komponenter kan bare installeres av en kvalifisert elektriker i samsvar med gjeldende regler for våtrom.

CROWN Spegelskåp T-belysning Led

NO - Generelt

Pleieinstruksjoner

Møblene er tilpasset badromsmiljøer og er laget av fuktbestandig materiale.

Ikke utsett treflatene for direkte vannkontakt, ikke monter møblene ved siden av dusjen eller badekaret som spruter møblene.

I tilfelle direkte vannkontakt, bør vannflekker tørkes opp med en myk, tørr klut for å unngå å skade materialet.

Møblene må ikke plasseres i miljøer med ekstremt høy luftfuktighet.

For å opprettholde utseendet og kvaliteten på møblene, er det nødvendig med god ventilasjon og temperaturene er fra +15 ° C til + 30 ° C.

Skitt fjernes med varmt vann og et mildt vaskemiddel. Tørk alltid av overflatene etter rengjøring. Midler som inneholder syrer, løsemidler og slipemidler, bør ikke brukes. Ved kontakt med kjemikalier som avkalkingsmiddel, neglefjerner, hårfarge eller lignende, må dette fjernes umiddelbart. Gummibelagte oppbevaringsbokser tåler ikke oppvaskmaskin.



Noen fargeforskjeller kan forekomme avhengig av produksjonsserien. Farger på lakkerte overflater og finér kan endres over tid i for eksempel direkte sollys.

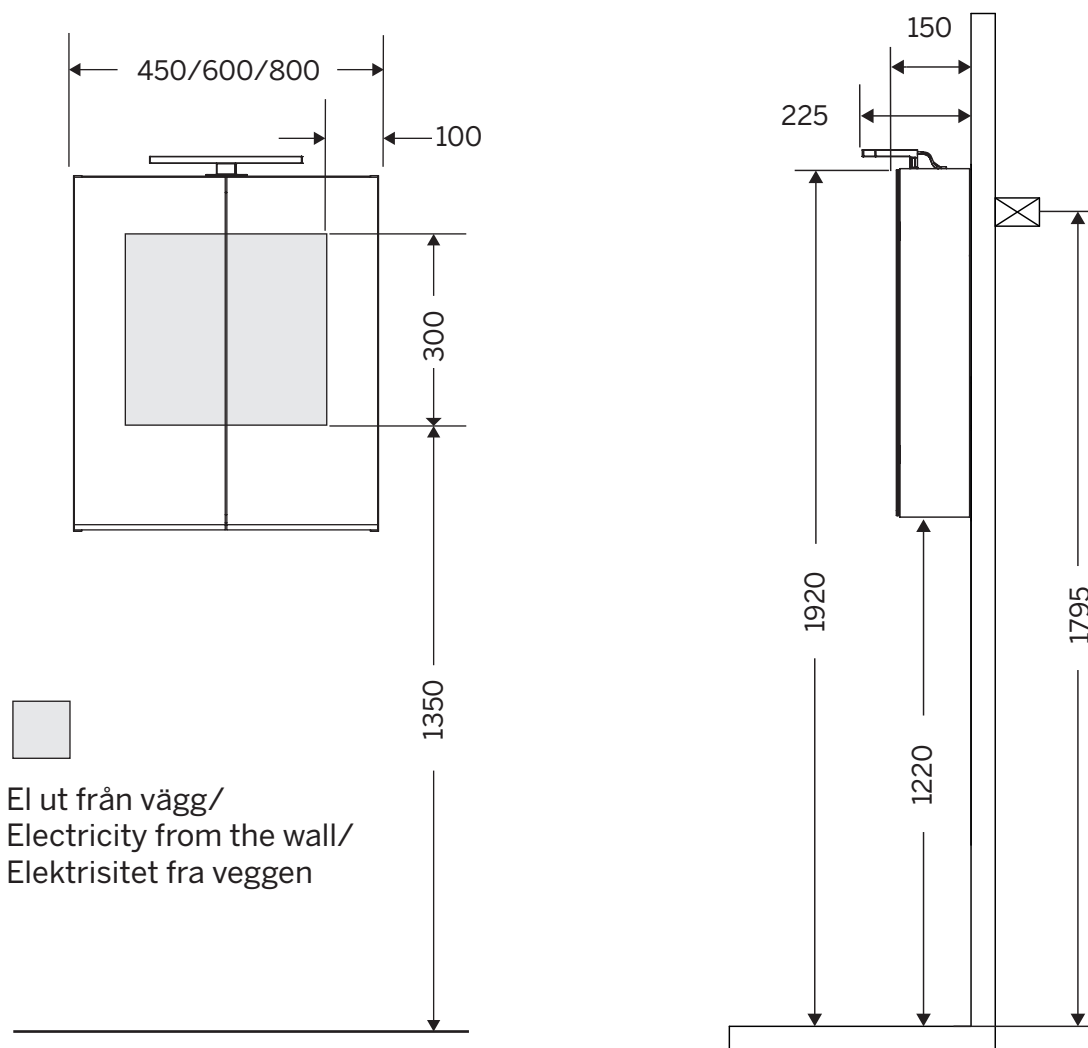
Skader som oppstår på grunn av feil rengjøring eller bruk og i eller langvarig eksponering for vann, danner ikke grunnlag for klage.

Macro Designs badromsmøbler er laget av materialer som oppfyller svært høye krav til kvalitet og fuktbestandighet.

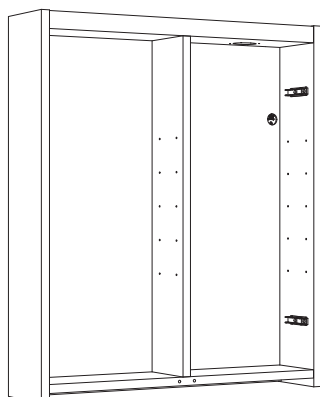
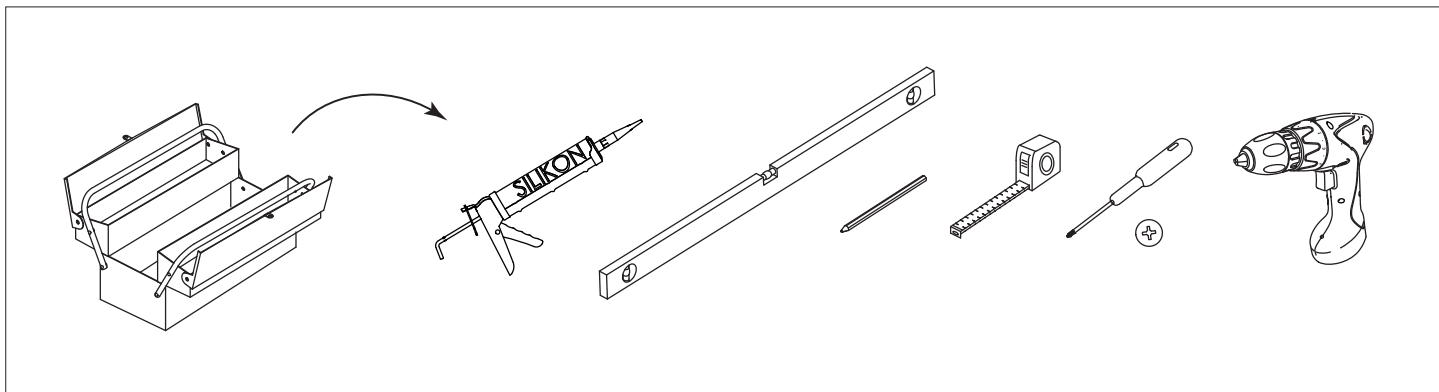
Rammer, fronter og hyller er laget av fuktsikkert tre og resirkuleres som overflatebehandlet tre. Beslag, håndtak og skruer resirkuleres som metall.

SV - Teknisk informasjon / GB - Technical information / NO - Tekniske data

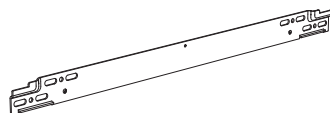
Svenskproducerad / Swedish produced/ Svensk produsert SV - Macro Designs badrumsmöbler är tillverkade i Sverige. GB - Macro Designs bathroom furniture are made in Sweden. NO - Macro Designs badromsmøbler er laget i Sverige.	
Certifierad av / Certified by / Sertifisert av NEMKO. SV - Spegelskåp från Macro Design är CE-märkta och uppfyller kraven i standarder. GB - Mirror cabinets from Macro Design are CE marked and meet the requirements of standards. NO - Speilskap fra Macro Design er CE-merket og oppfyller kravene i standarder.	 EN 60598, EN61000, EN 60598, EN6100. EN 55015, EN61547
Garanti / Warranty / Garanti SV - På badrumsmöbler från Macro Design lämnar vi 20 års garanti på lådskenor och gångjärn. 10 års garanti på stommar och tvättställ av porslin eller glas. 2 års garanti på belysning, elektronik och tillbehör. GB - On bathroom furniture from Macro Design, we provide a 20-year warranty on drawer rails and hinges. 10-year warranty on frames and washbasins made of porcelain or glass. 2-year warranty on lighting, electronics and accessories. NO - På badromsmøbler fra Macro Design gir vi 20 års garanti på skuffeskiner og hengsler. 10 års garanti på rammer og servanter laget av porselen eller glass. 2 års garanti på belysning, elektronikk og tilbehør.	20år 10år 2år



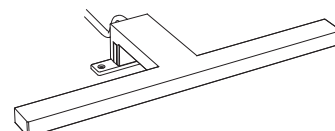
Art	RSK	Title
FCS60VBAL	8948766	Crown Spgskp 60 Vit T.Bel
FCS80VBAL	8948770	Crown Spgskp 80 Vit T.Bel
FCS60ABAL	8948784	Crown Spgskp 60 Ant T.Bel
FCS80ABAL	8948788	Crown Spgskp 80 Ant T.Bel
FCS60SBAL	8948802	Crown Spgskp 60 Sv.ek T.Bel
FCS80SBAL	8948806	Crown Spgskp 80 Sv.ek T.Bel
FCS60EBAL	8948820	Crown Spgskp 60 Lj.ek T.Bel
FCS80EBAL	8948824	Crown Spgskp 80 Lj.ek T.Bel
FCS45VVBAL	8948762	Crown Spgskp 45 Vä Vit T.Bel
FCS45HVBAL	8948763	Crown Spgskp 45 Hö Vit T.Bel
FCS45VABAL	8948780	Crown Spgskp 45 Vä Ant T.Bel
FCS45HABAL	8948781	Crown Spgskp 45 Hö Ant T.Bel
FCS45VSBAL	8948798	Crown Spgskp 45 Vä Sv.ek T.Bel
FCS45HSBAL	8948799	Crown Spgskp 45 Hö Sv.ek T.Bel
FCS45VEBAL	8948816	Crown Spgskp 45 Vä Lj.ek T.Bel
FCS45HEBAL	8948817	Crown Spgskp 45 Hö Lj.ek T.Bel



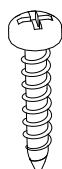
x1



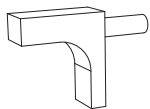
450
R290156045
600
R290156060
800
R290156080



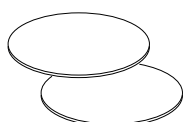
450/600
3470100728
800
3470100744



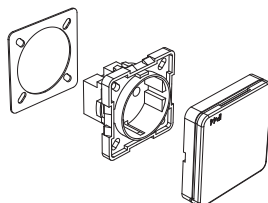
R830811005 x4



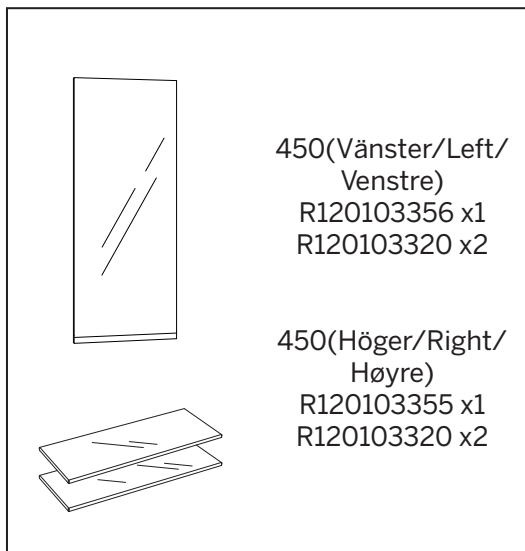
450
R800141008 x1
600/800
R800141008 x2



R290156007 x1

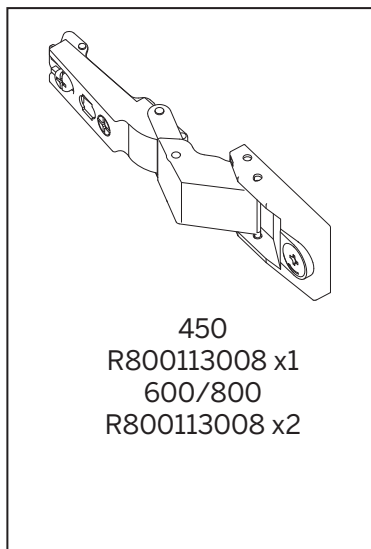


R700720614 x1

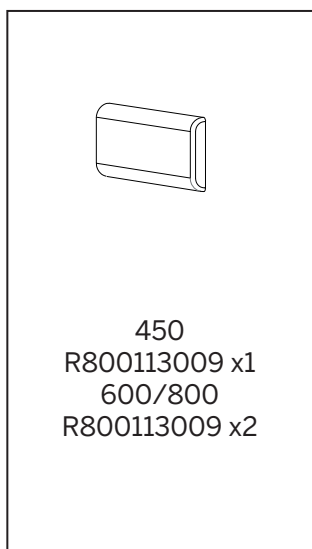


450(Vänster/Left/
Venstre)
R120103356 x1
R120103320 x2

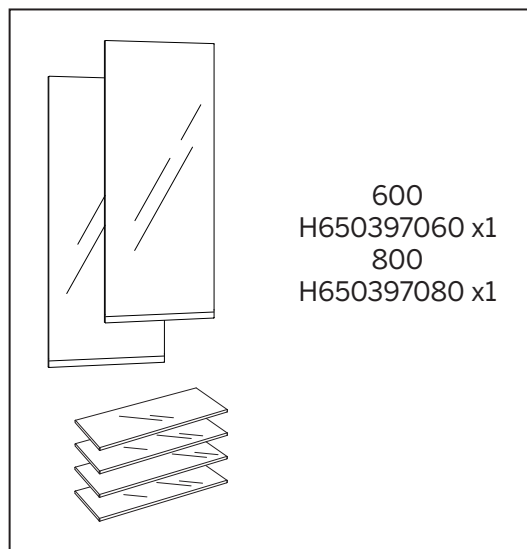
450(Höger/Right/
Høyre)
R120103355 x1
R120103320 x2



450
R800113008 x1
600/800
R800113008 x2

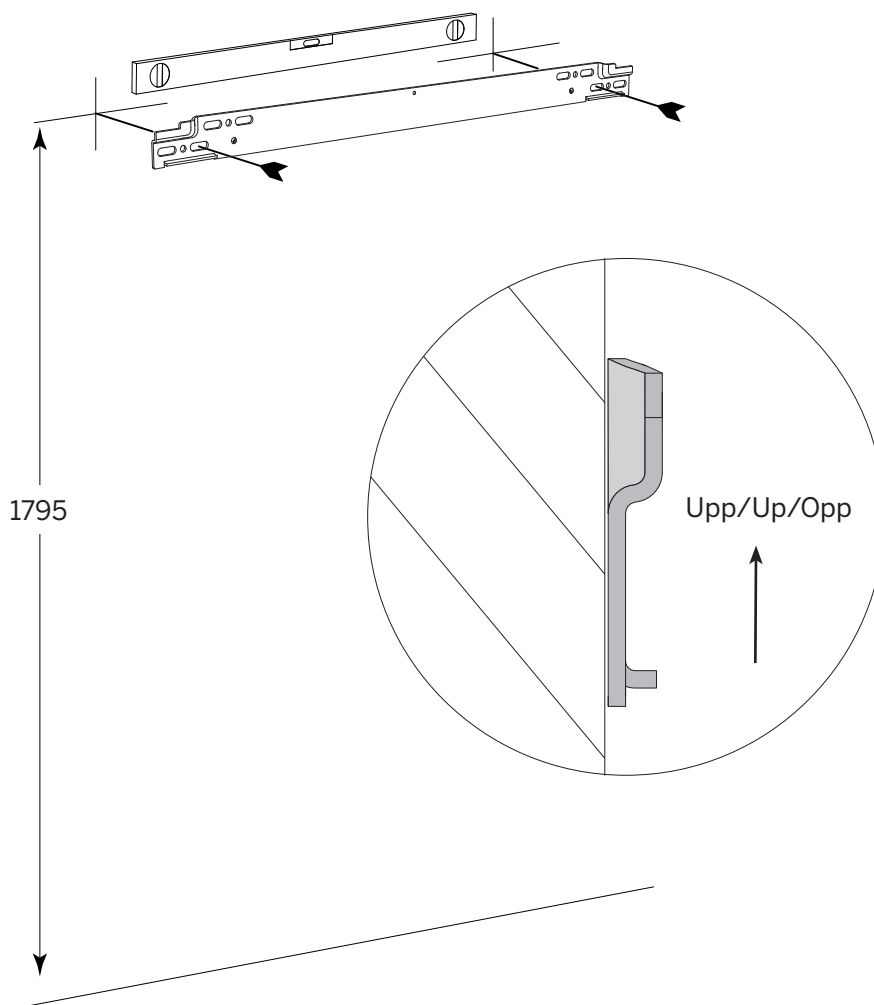


450
R800113009 x1
600/800
R800113009 x2



600
H650397060 x1
800
H650397080 x1

1.



SV - OBS: Alla infästning i våtzon 1 och 2 ska tätas mot väggens eller golvet's tätskikt. Material för tätning ska fästa mot underlaget och vara vattenbeständigt, mögelresistent och åldringsbeständigt. Beroende av väggmaterial, skall metoden för väggmontering anpassas (Ev. förborring, plugg etc.). Tala med Er återförsäljare.

Denna produkt är anpassad till Branschregler Säker Vatteninstallation.

Leverantören garanterar produktens funktion om branschreglerna och produktens monteringsanvisning följs.

GB - Note: When drilling into the wall/floor, please insure that you do not damage the damp proof course.

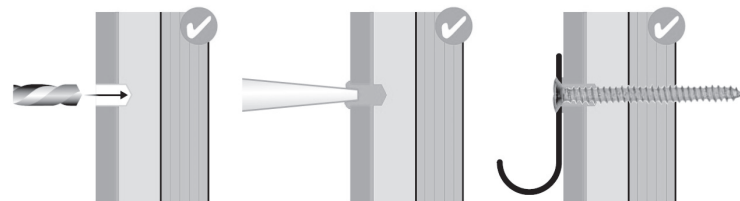
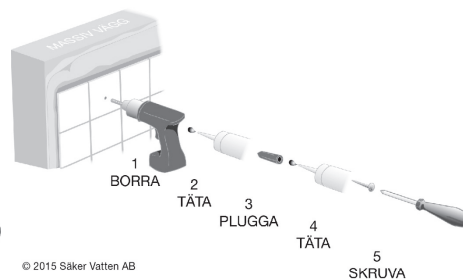
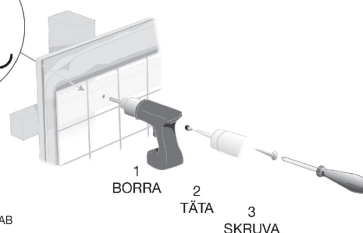
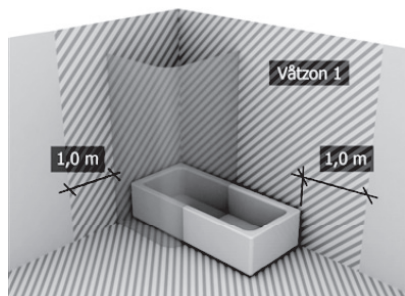
The method of wall mounting must be suited to the material of the wall (preboring, plugs etc.).

NO - OBS! Husk at når du bryter en fuktsperre bør det anvendes riktig tetningsmasse.

Fremgangsmåten for montering på vegg/gulv (borring av hull, bruk av festepluggar etc.),

må tilpasses vegg- eller gulvmaterialet. Kontakt din forhandler for nærmere opplysninger.

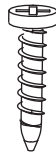
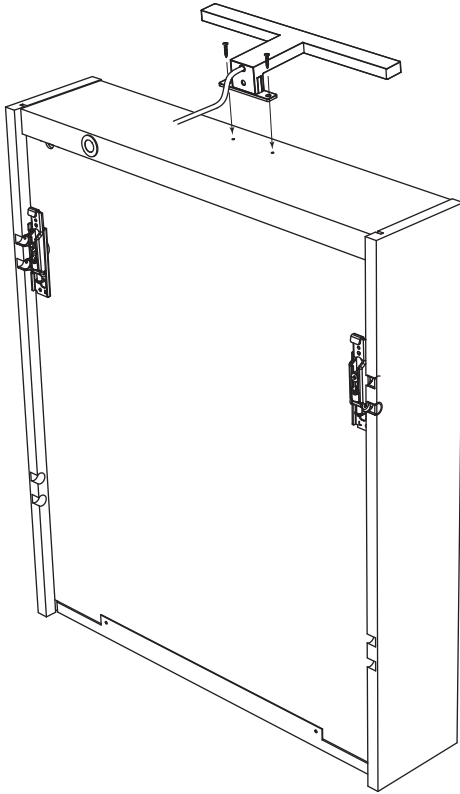
Skruvinfästningar i våtzon 1 ska göras i betong eller annan massiv konstruktion, träreglar, träkortlingar eller i konstruktion som är provad och godkänd för infästning, t.ex. skivkonstruktion. Se exempel på godkända konstruktioner på säkervatten.se.



Provad och godkänd skivkonstruktion

- Borra endast genom ytskikt och tätskikt.
- Fyll hålet med åldersbeständig tätningssmasse.
- Skruven ska borra sig själv genom plywoodskivan.

2.

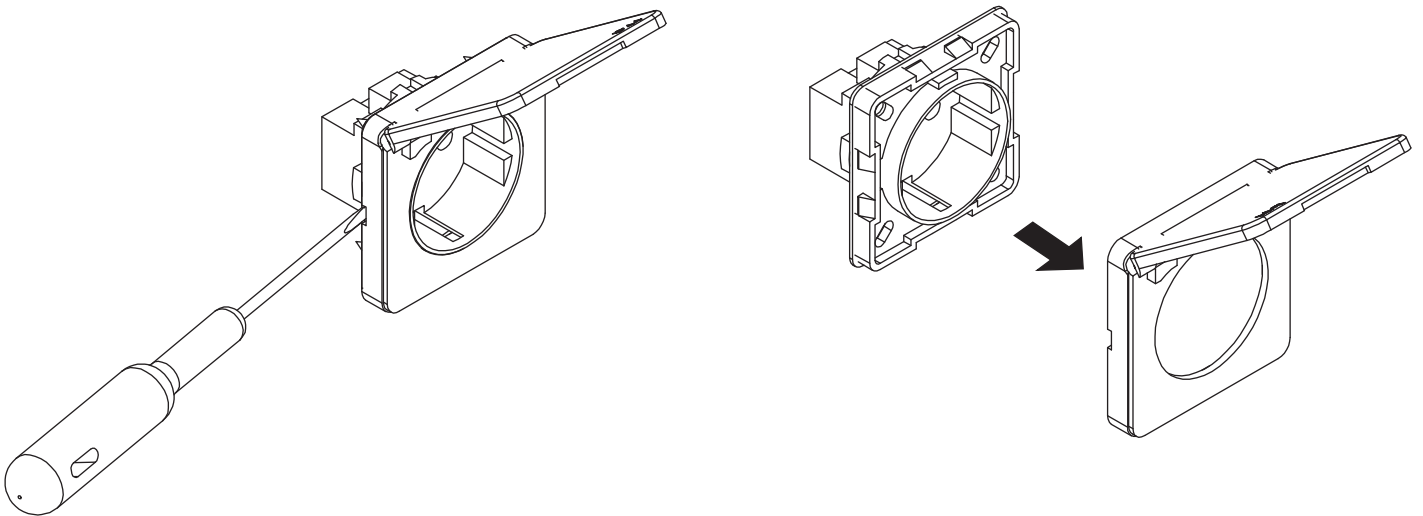


X2

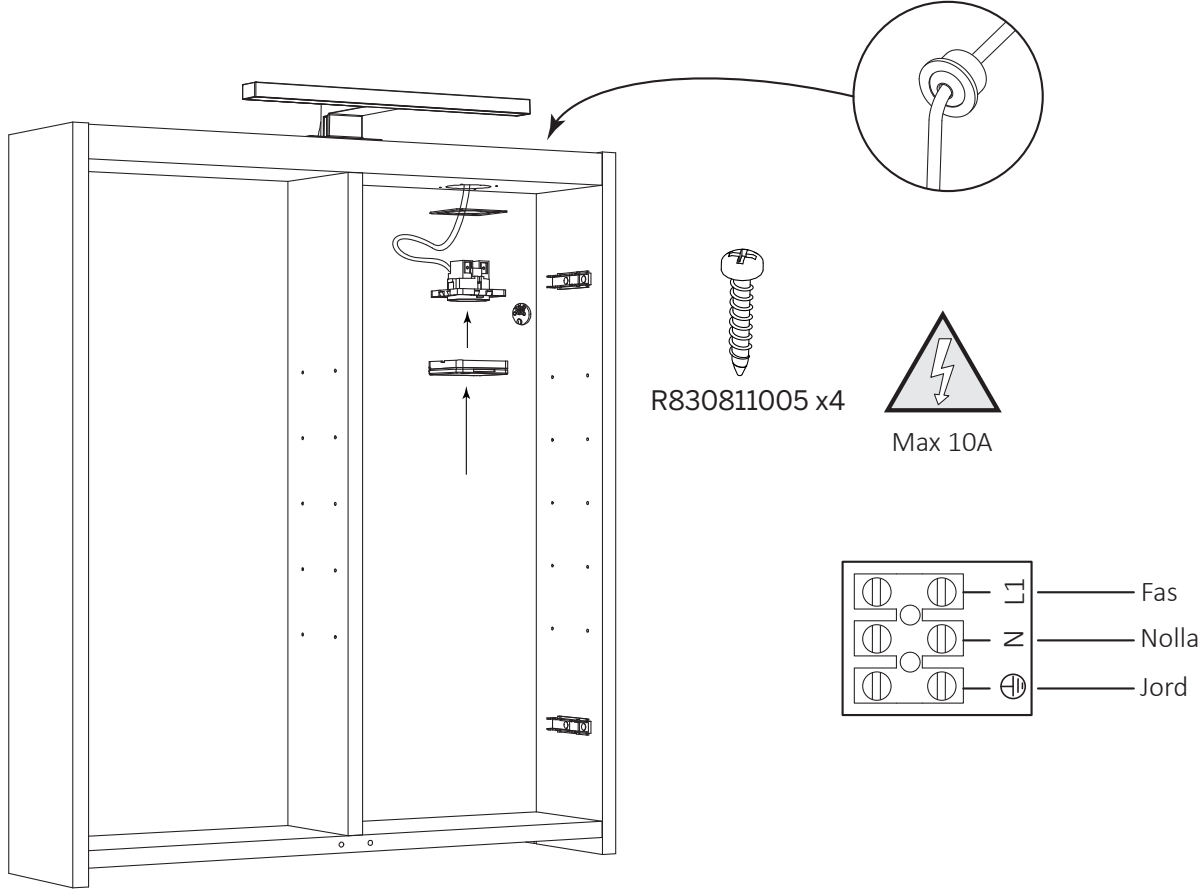
Ljuskällan i denna belysning får endast bytas av tillverkaren, dess utsedda servicerepresentant eller av person med motsvarande kunskap.

The light source contained in this luminaire shall only be replaced by the manufacture or his service agent or a similar qualified person.

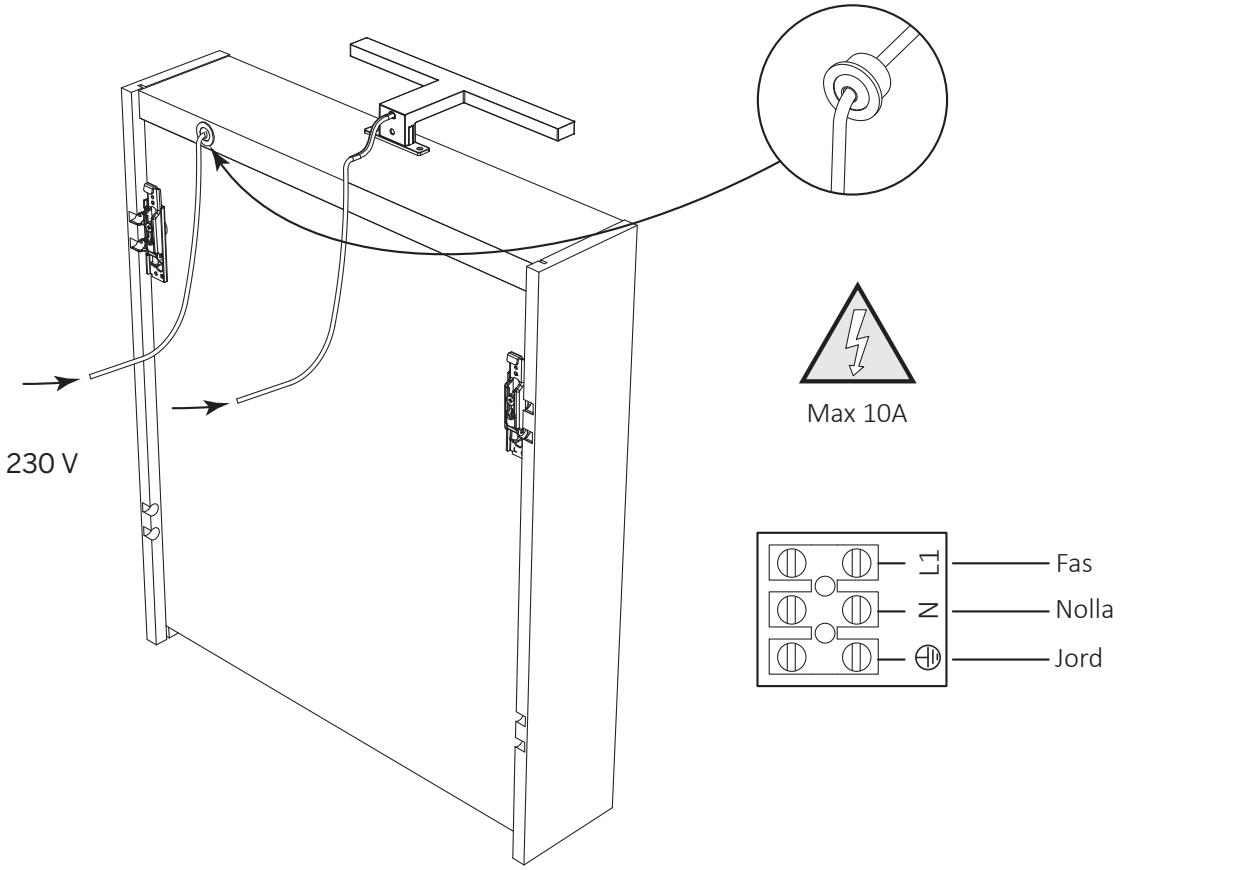
3.



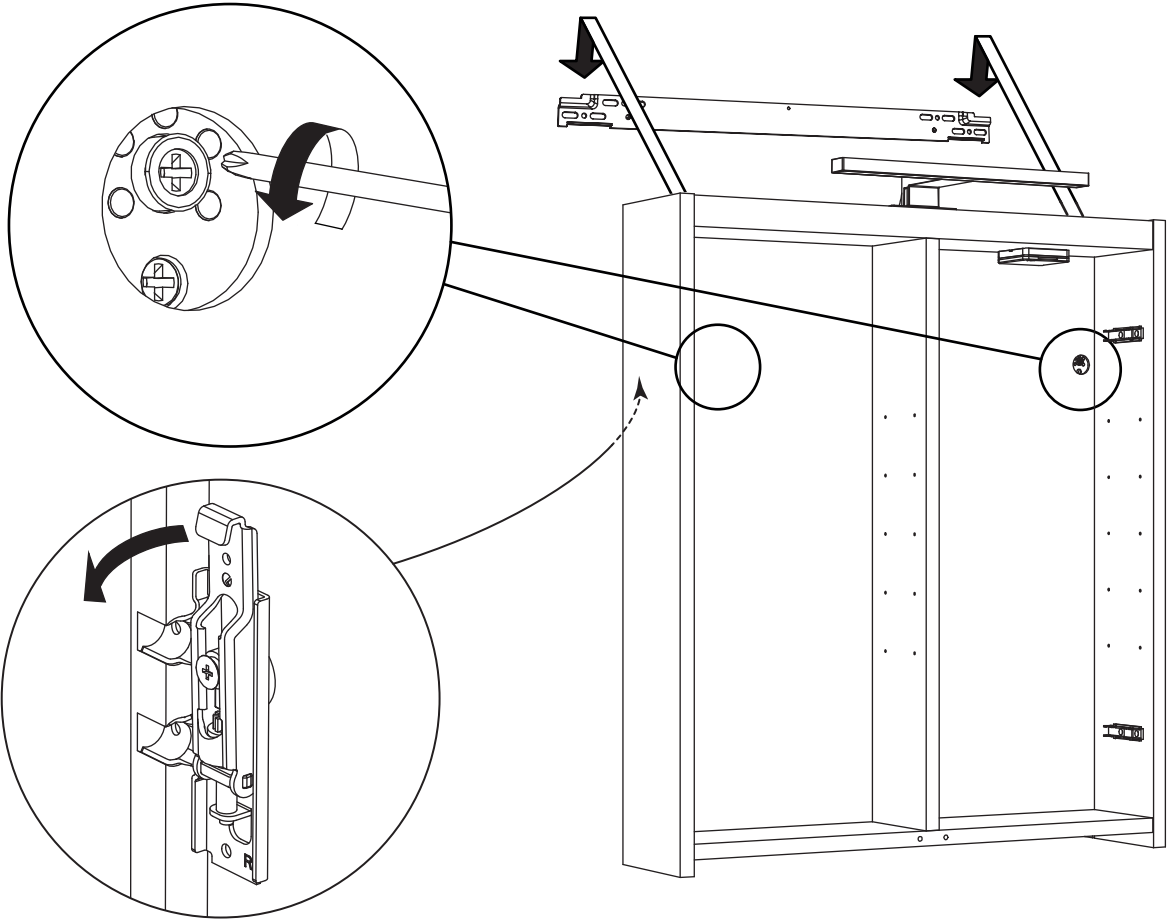
4.



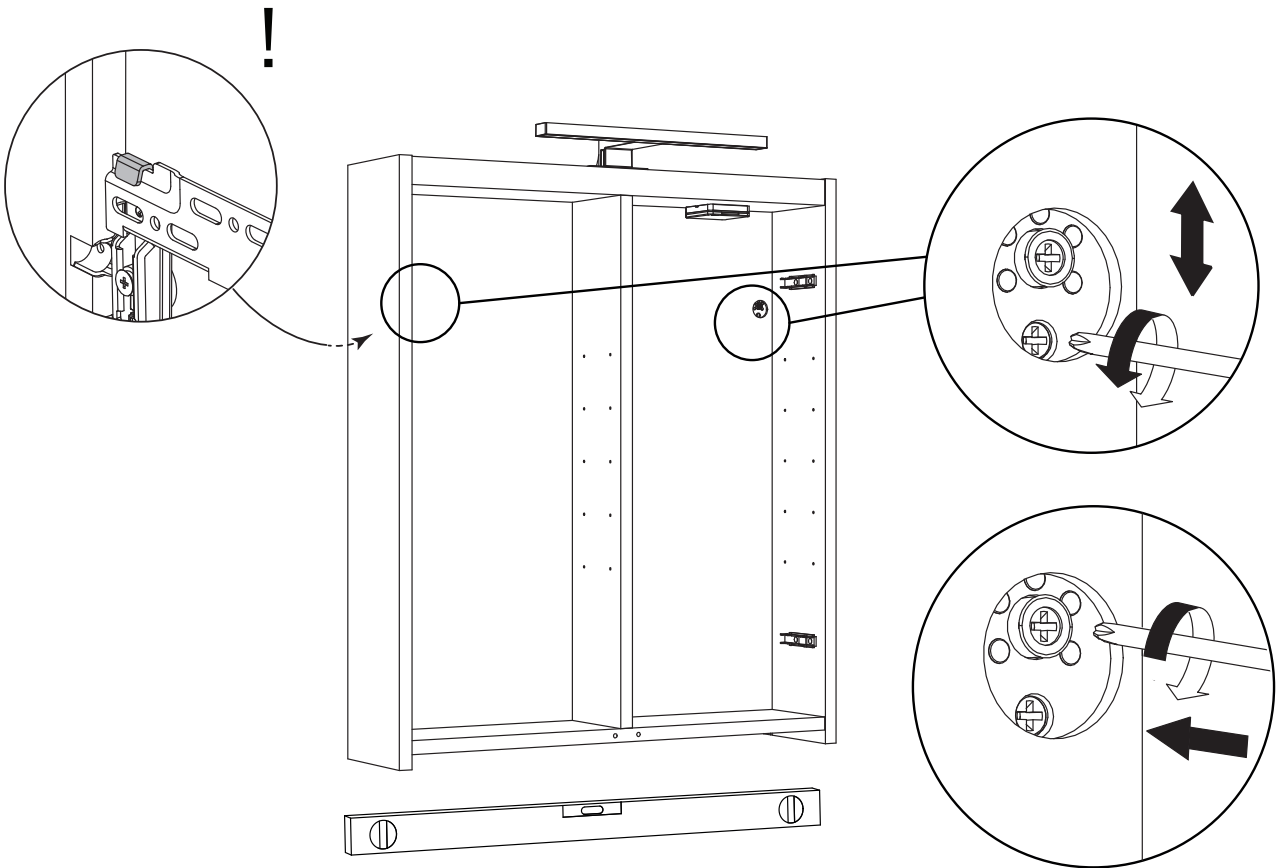
5.



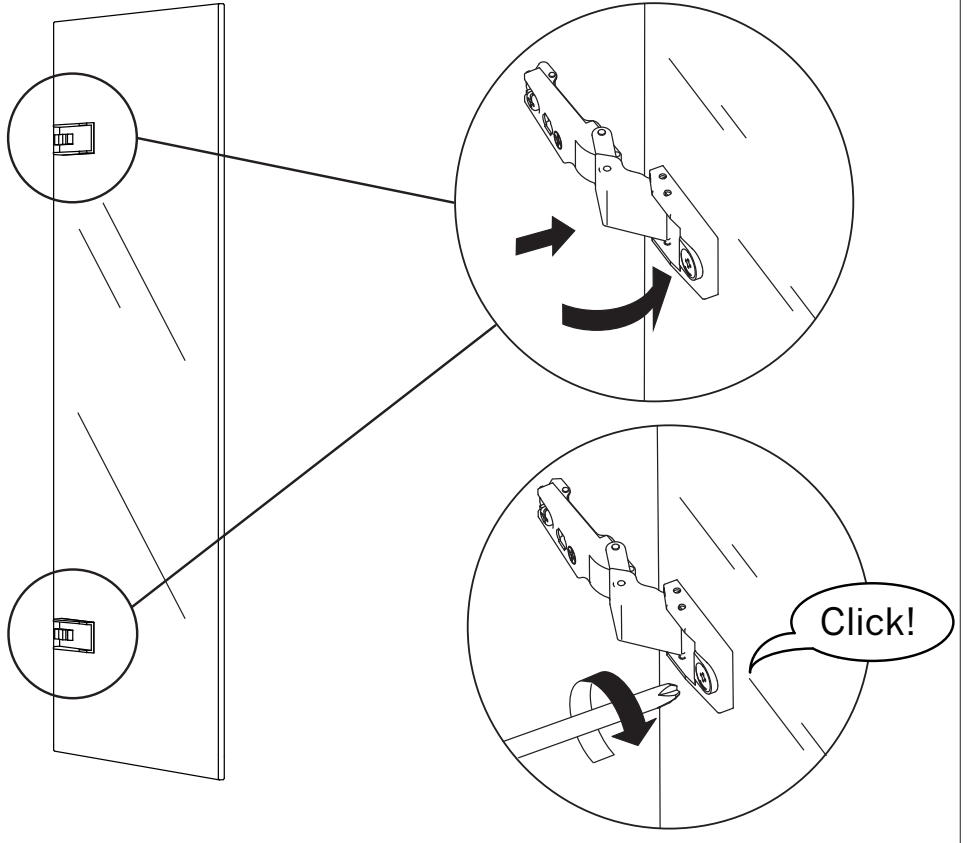
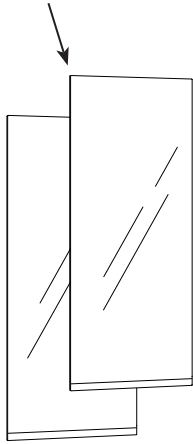
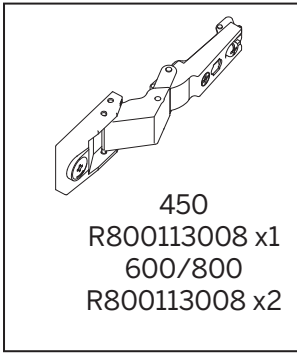
6.



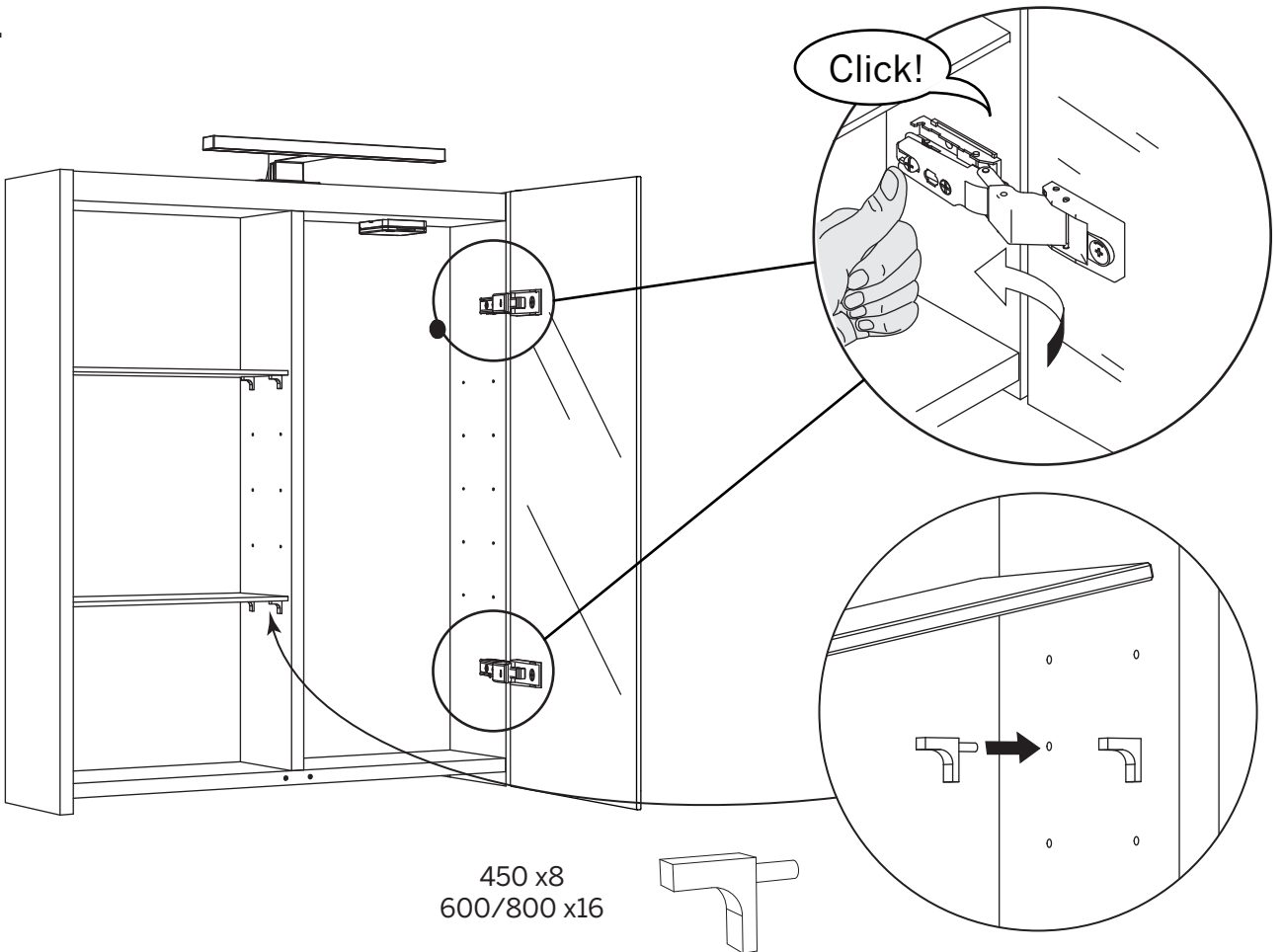
7.



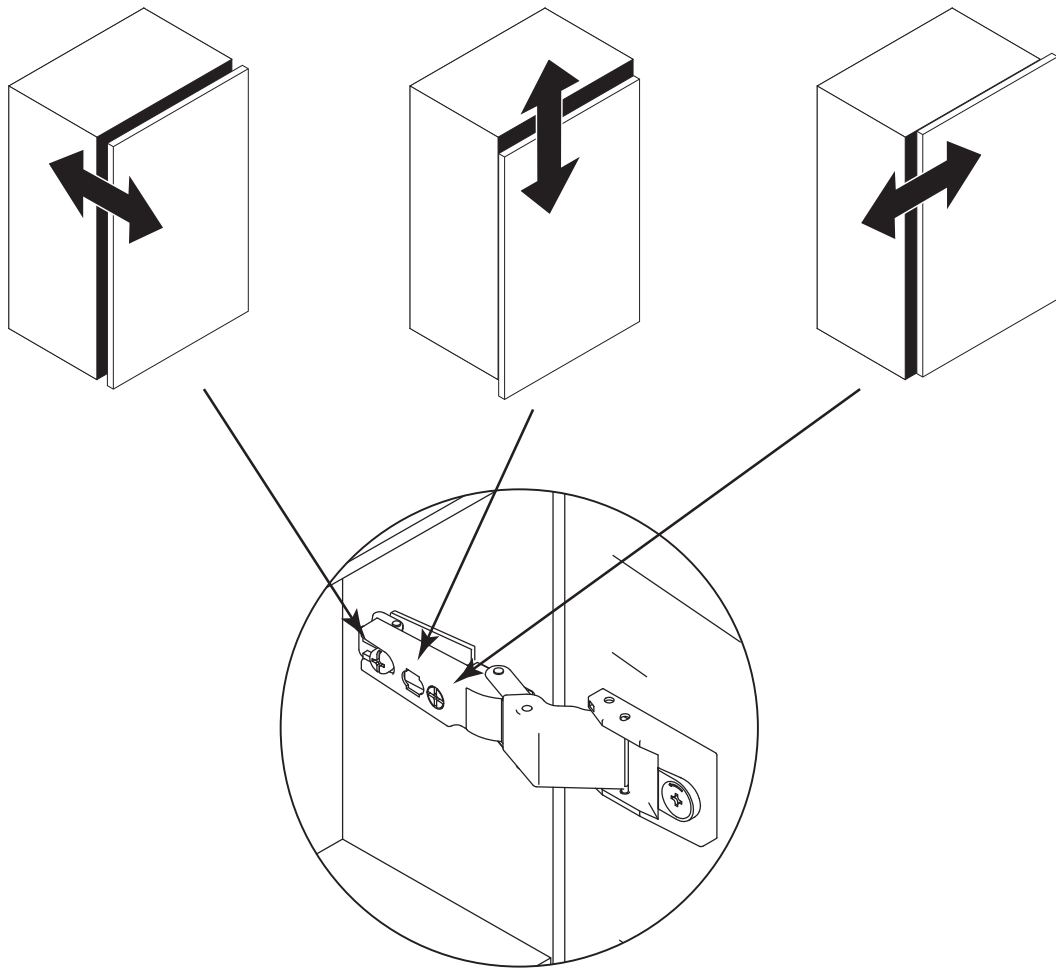
8.



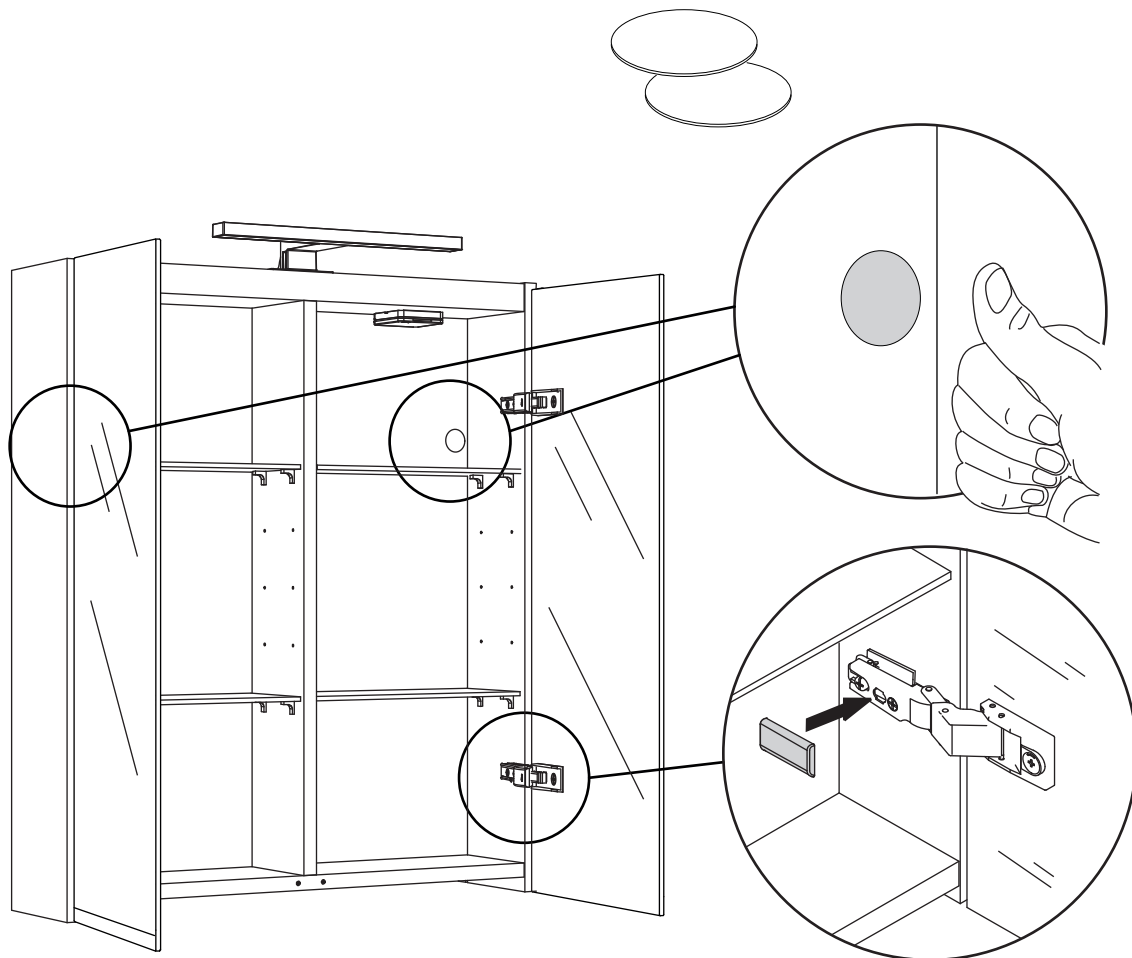
9.



10.



11.





Macro Design.

TACK FÖR ATT DU VALDE EN PRODUKT FRÅN MACRO DESIGN

MACRO DESIGN ÄR ETT SVENSKT FÖRETAG SOM TILLVERKAR
DUSCHAR, BADRUMSMÖBLER OCH BADRUMSTILLBEHÖR. NÄR DU VÄLJER EN
PRODUKT FRÅN MACRO DESIGN SÅ VET DU ATT DU HAR GJORT ETT TRYGGT
KÖP, MED GENERÖSA GARANTIER OCH EN PRODUKT SOM KOMMER ATT
HÅLLA I MÅNGA ÅR FRAMÖVER.
FÖR ATT HÅLLA DINA PRODUKTER I TOPPSKICK ÄR DET ÄVEN VIKTIGT ATT
DU VÅRDAR OCH RENGÖR DEM REGELBUNDET ENLIGT ANVISNINGARNA.

THANK YOU FOR CHOOSING A PRODUCT FROM MACRO DESIGN

MACRO DESIGN IS A SWEDISH COMPANY THAT MANUFACTURES
SHOWERS, BATHROOM FURNITURE AND BATHROOM ACCESSORIES. WHEN
YOU CHOOSE A PRODUCT FROM MACRO DESIGN YOU KNOW THAT YOU HAS
MADE A SAFE PURCHASE, WITH GENEROUS GUARANTEES AND A PRODUCT
THAT WILL LAST FOR MANY YEARS TO COME.
IN ORDER TO KEEP YOUR PRODUCTS IN TOP CONDITION, IT IS ALSO IMPOR-
TANT THAT YOU MAINTAIN AND CLEAN THEM REGULARLY ACCORDING TO
THE INSTRUCTIONS.

TAKK FOR AT DU VALGTE ET PRODUKT FRA MACRO DESIGN

MACRO DESIGN ER ET SVENSK SELSKAP SOM PRODUSERER
DUSJ, BADEROMSMØBLER OG BADEROMSUTSTYR. NÄR DU VELGER ET
PRODUKT FRA MACRO DESIGN VET DU AT DU HAR GJORT ET TRYGT KJØP,
MED GENERØSE GARANTIER OG ET PRODUKT SOM VIL VARE I MANGE ÅR
FREMOVER.
FOR Å HOLDE PRODUKTENE DINE I TOPP STAND, ER DET OGSÅ VIKTIG AT
DU VEDLIKEHOLDER OG RENGJØR DEM REGELMESSIG I HENHOLD TIL
INSTRUKSJONENE.