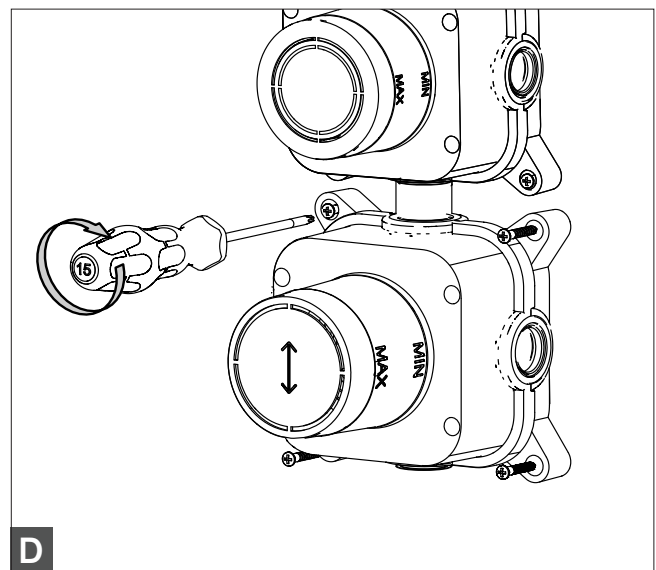
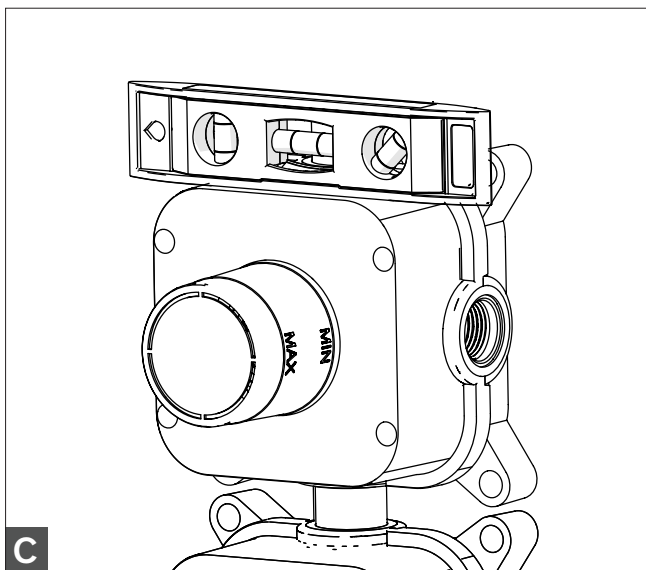
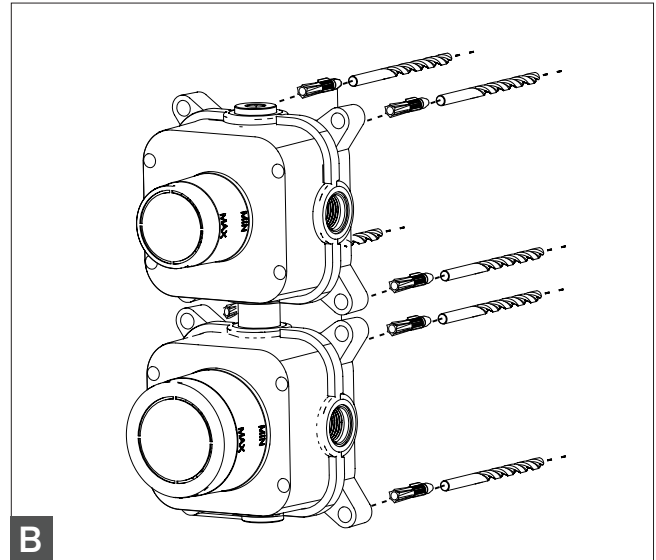
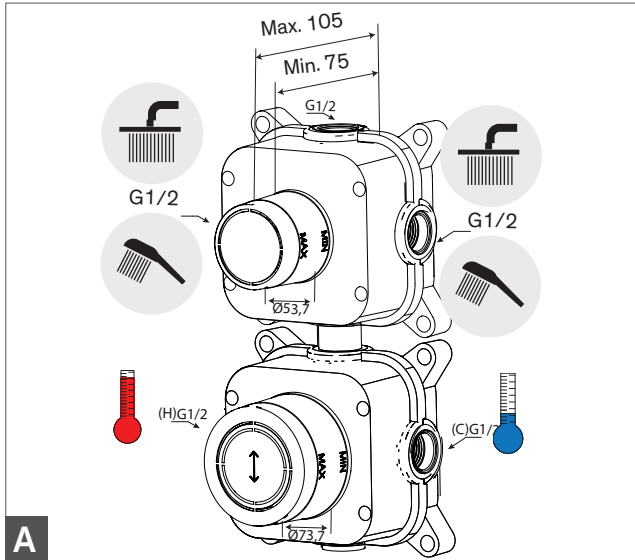


Rev. 002

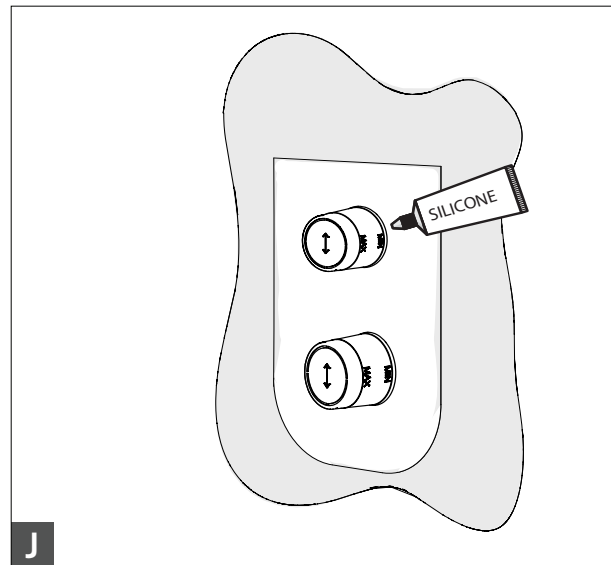
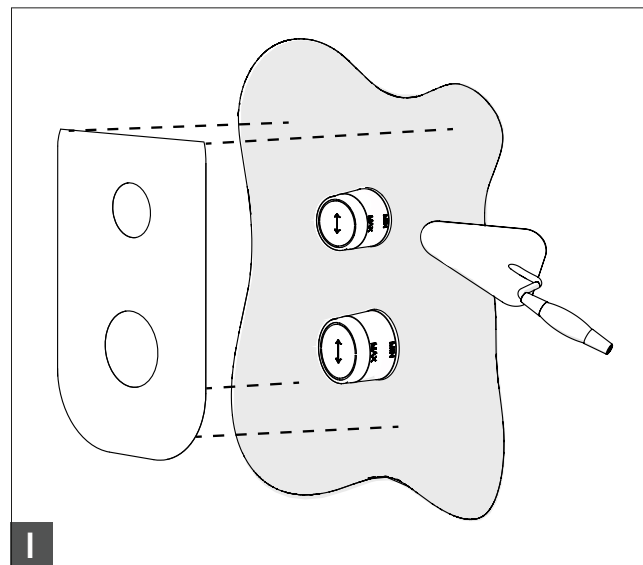
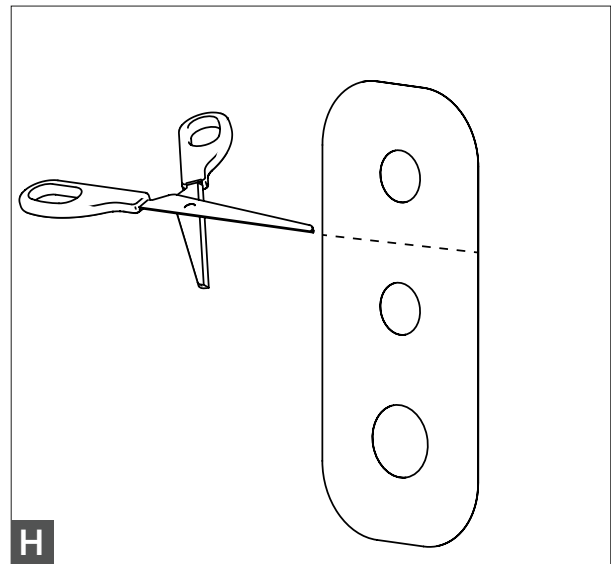
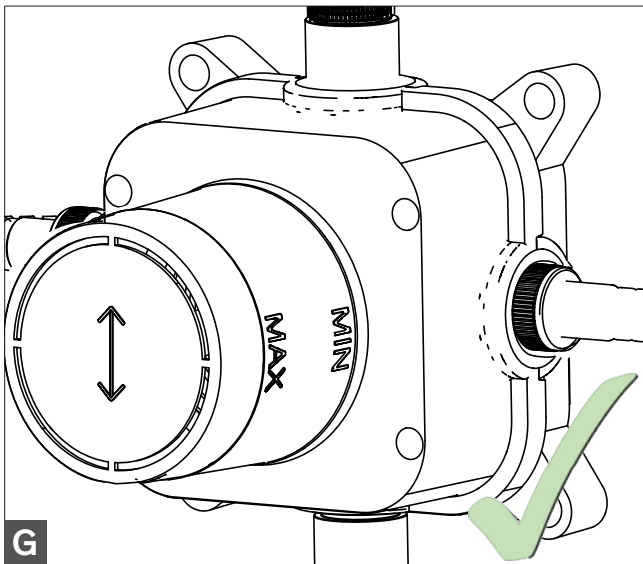
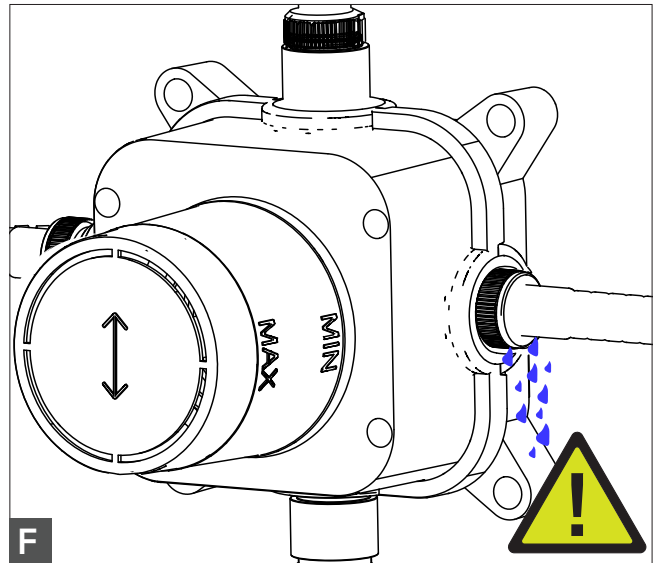
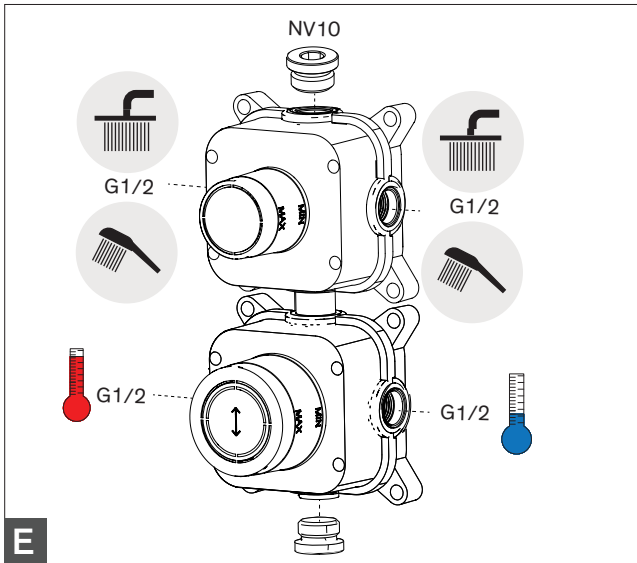
06/06/2024

2035200

**Installationsvejledning
Montageanweisung
Installation instruction
Instructions d'installation
Installatie instructies
Istruzioni di installazione
Instrucciones de instalación**



INSTALLATION



INSTALLATION

