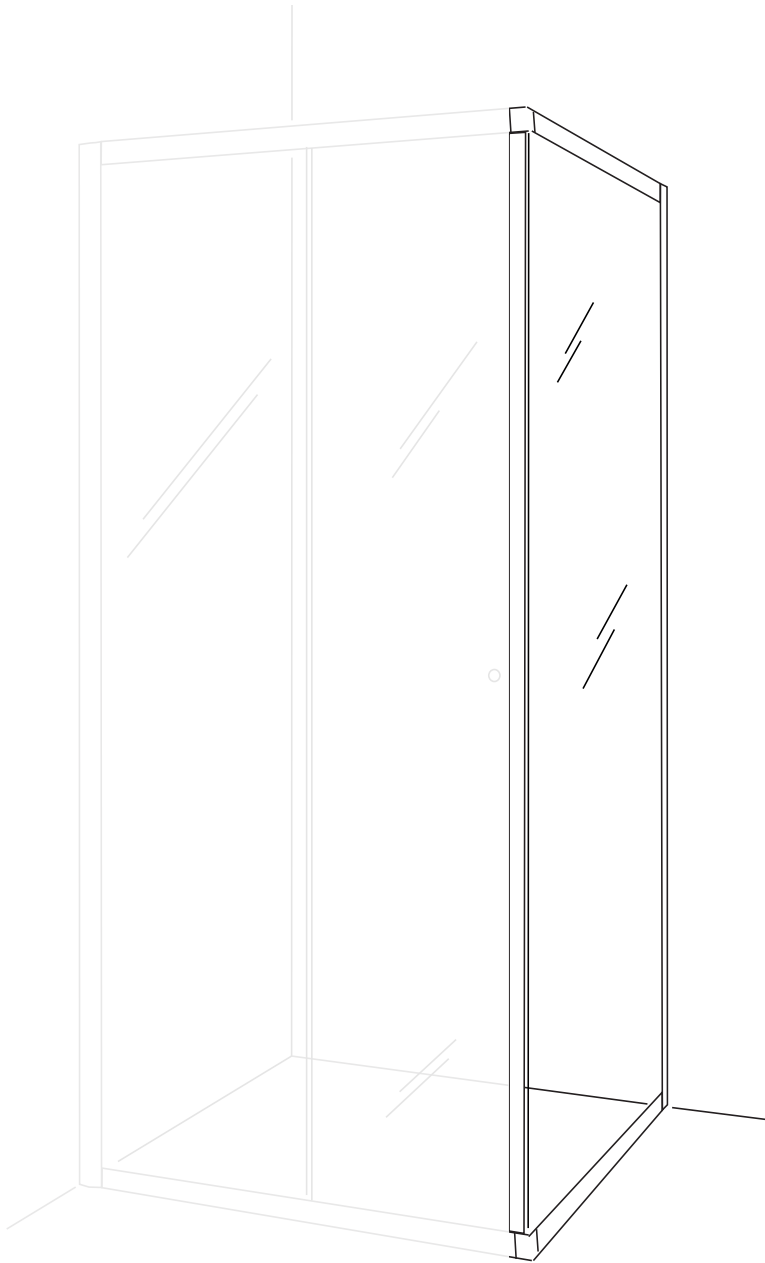


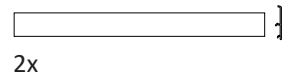
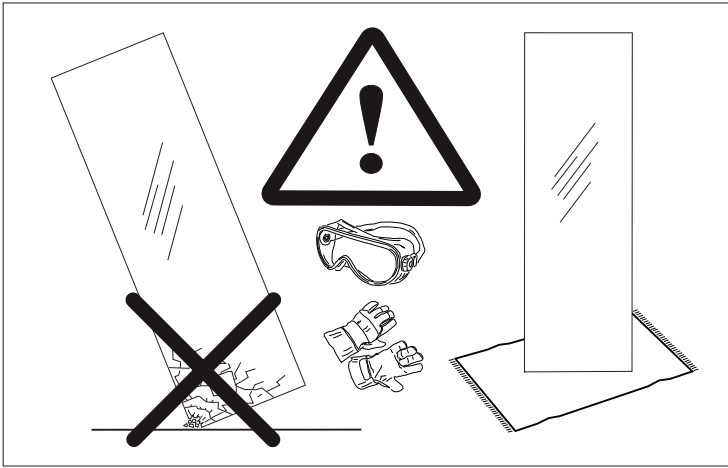
FLOW VINKELVÄGG

8309

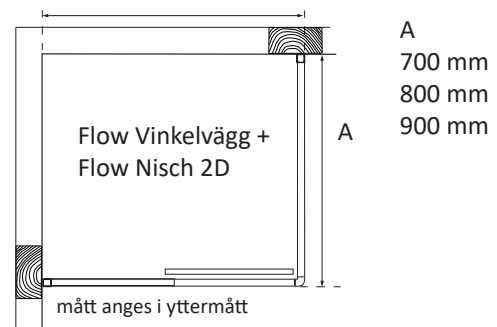
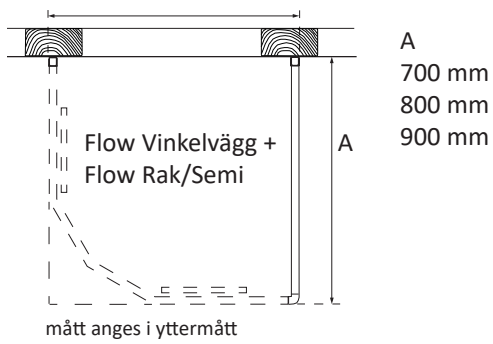
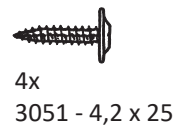
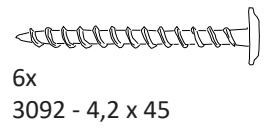
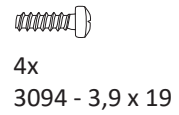
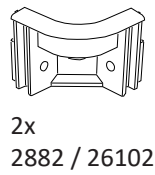
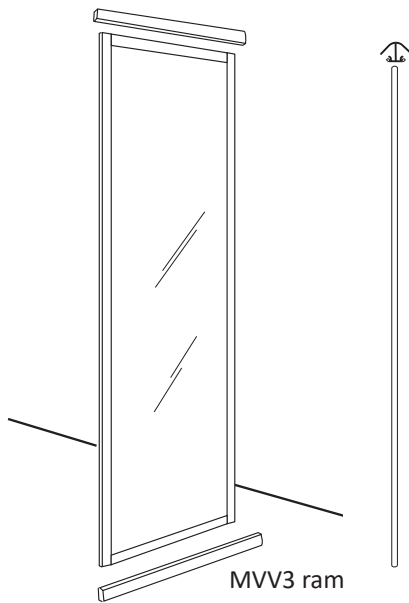


Macro Design®

FLOW VINKELVÄGG - MVV3

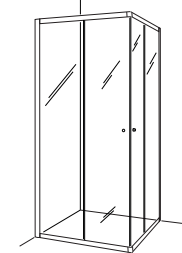


MVV3 ram

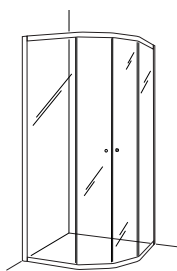


FLOW VINKELVÄGG - MVV3

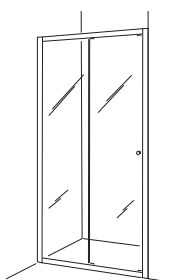
Passar till:



Flow Rak



Flow Semi

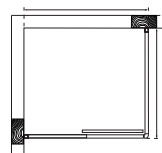
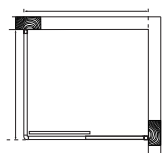


Flow Nisch N2D

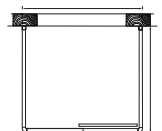
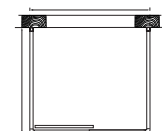


Flow Nisch N4D

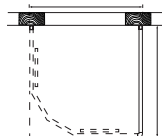
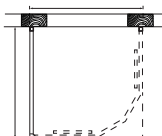
Exempel:



L2D / alternativt L4D
1x Flow Vinkelvägg +
Flow Nisch 2D

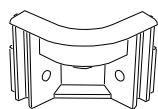


U2D / alternativt
U4D
2x Flow Vinkelvägg +
Flow Nisch 2D



URak/USemi
1x Flow Vinkelvägg +
Flow Rak / Semi

1.



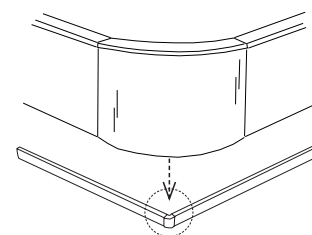
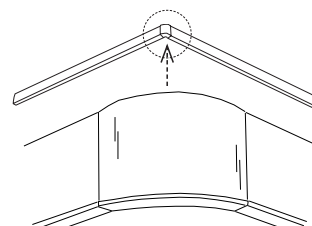
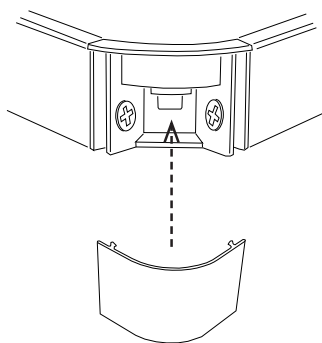
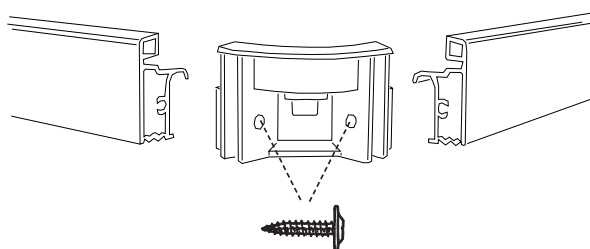
2x
2882 / 26102



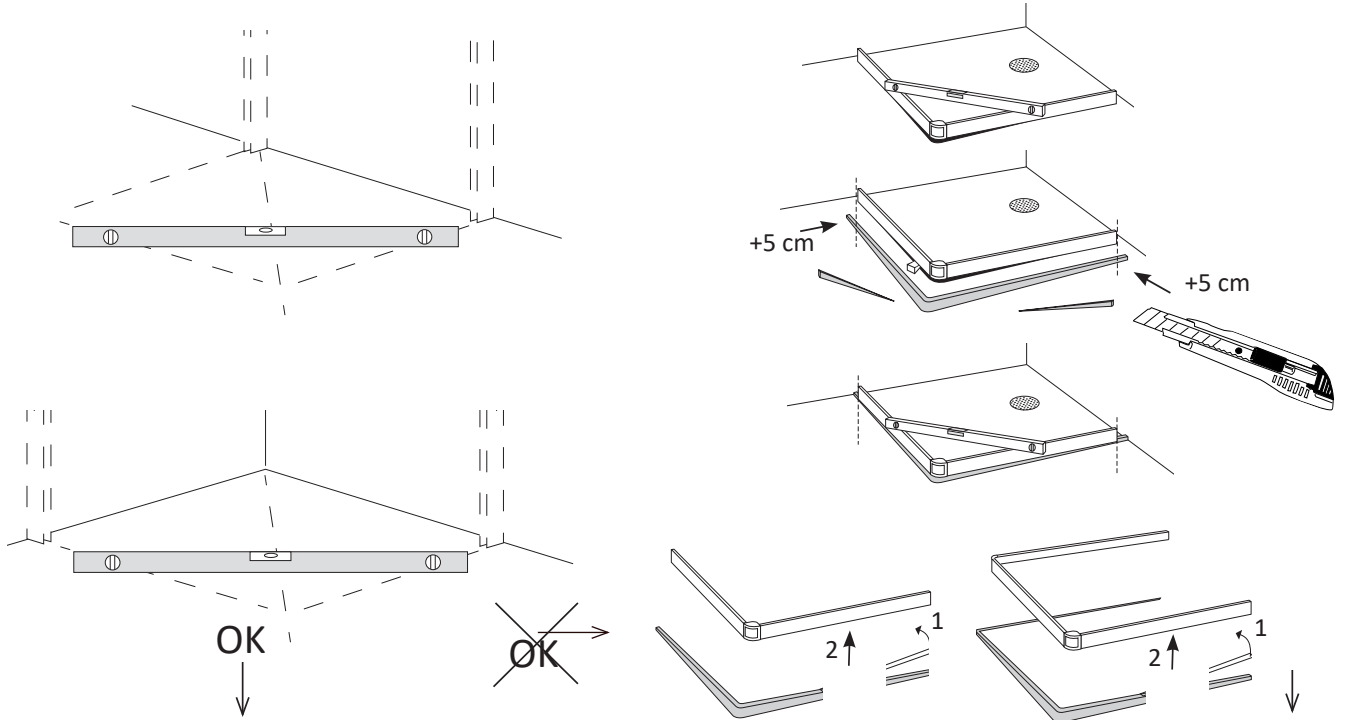
2x
0619 / 1291



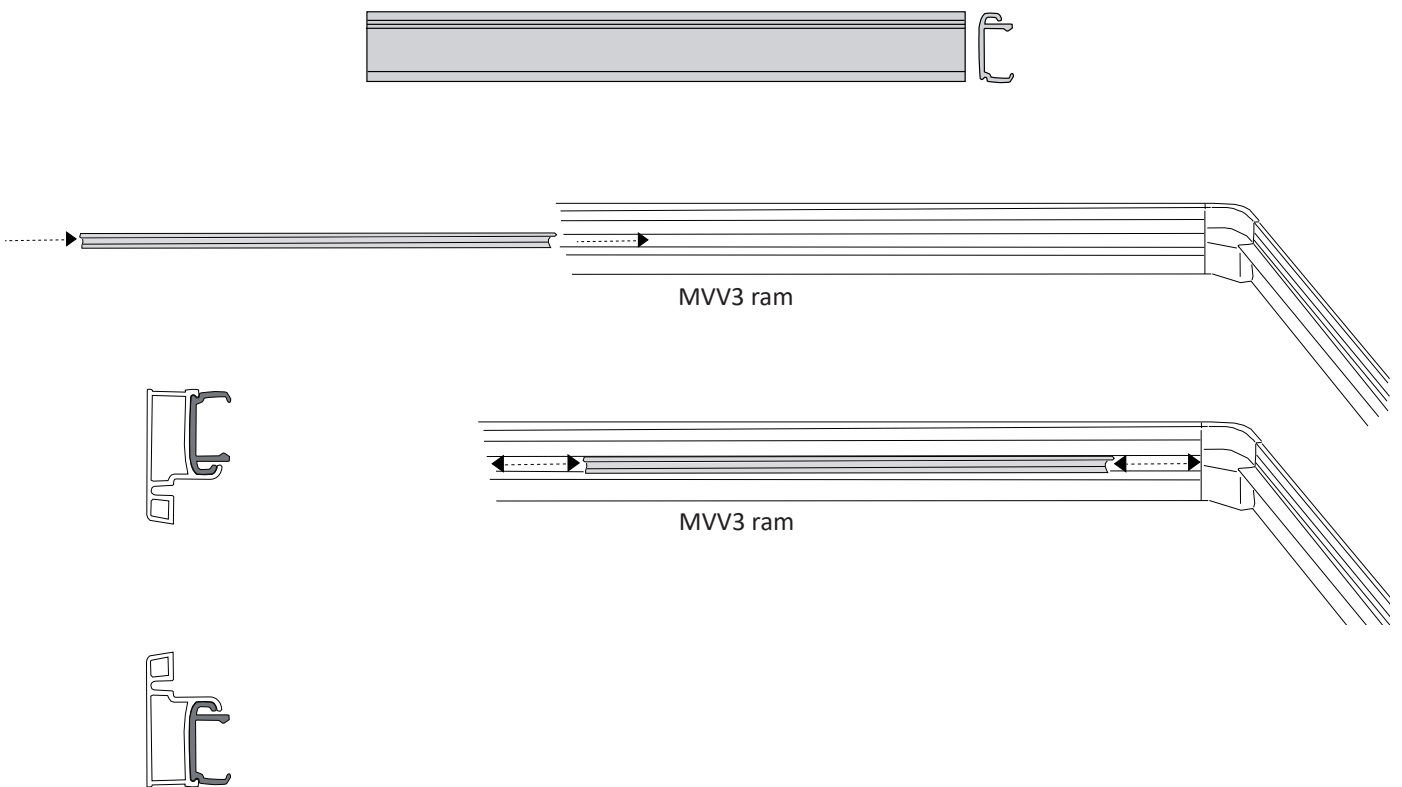
4x
3051 - 4,2 x 25



2.

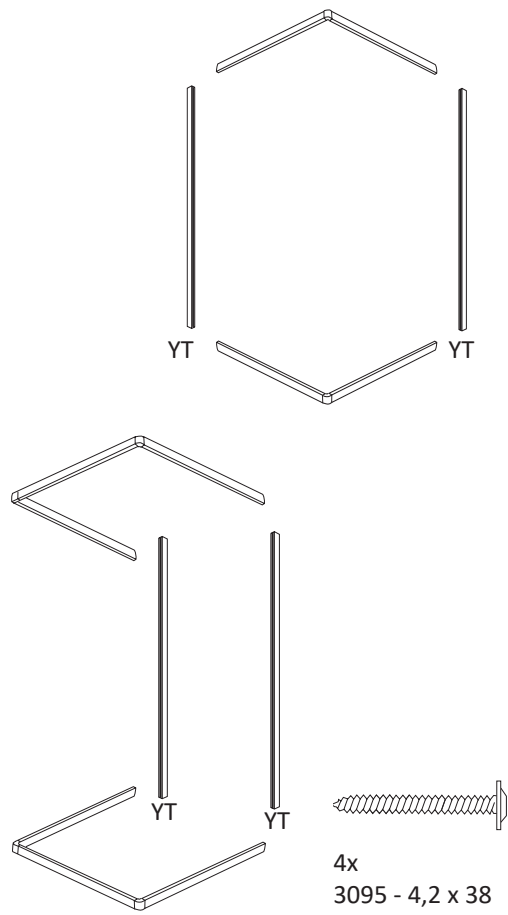


3.

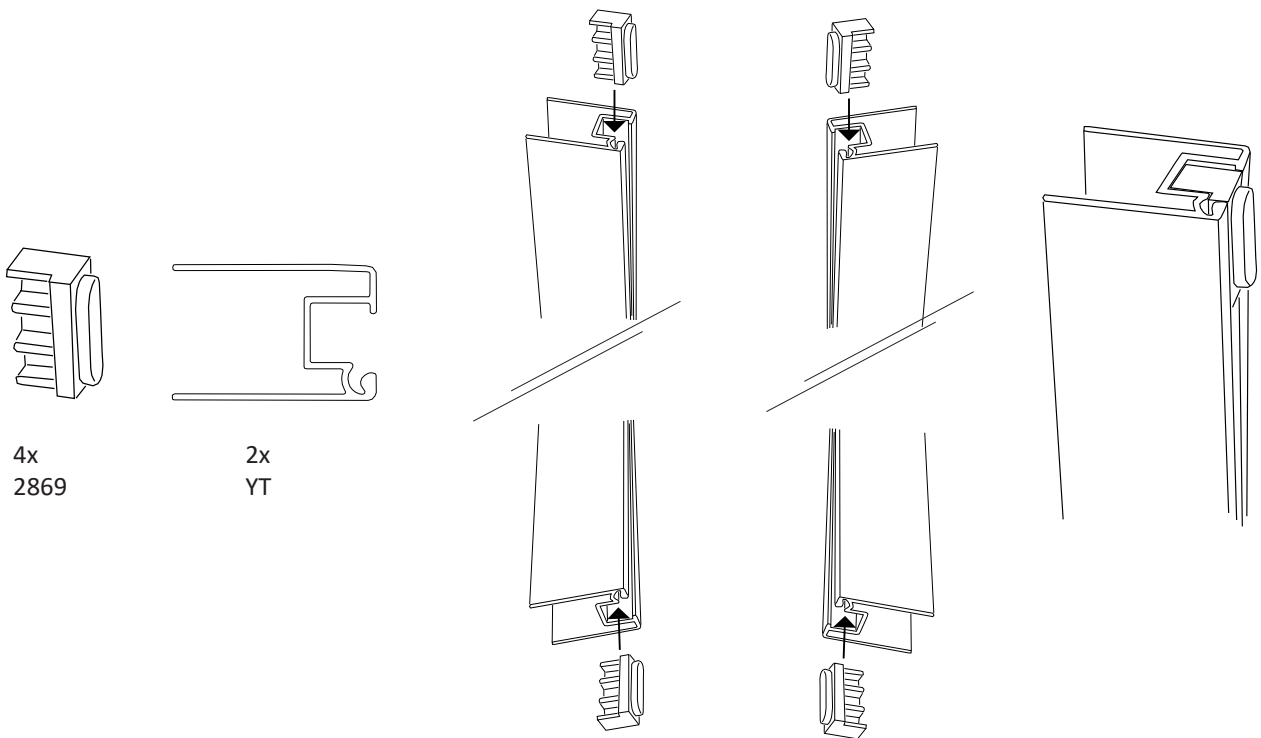


4.

Alternativ

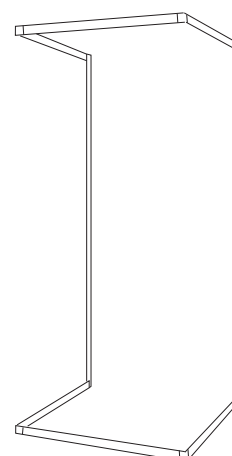
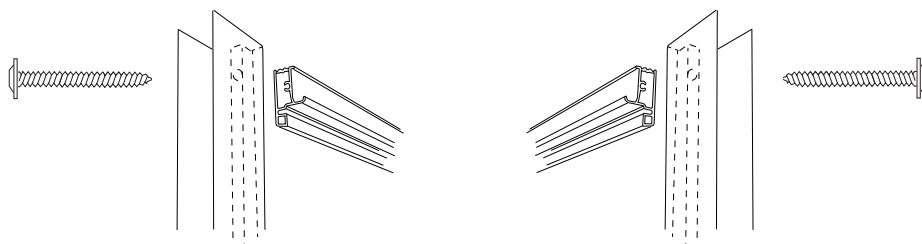
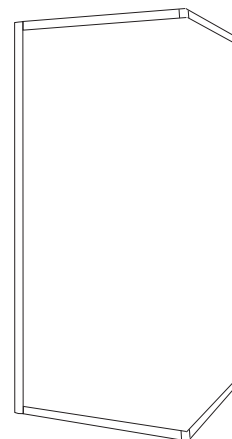
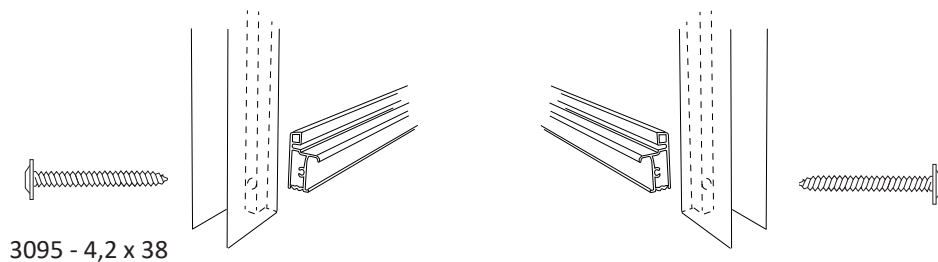


5.

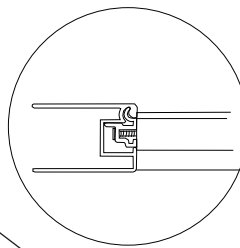
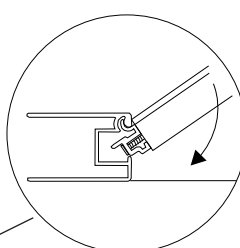
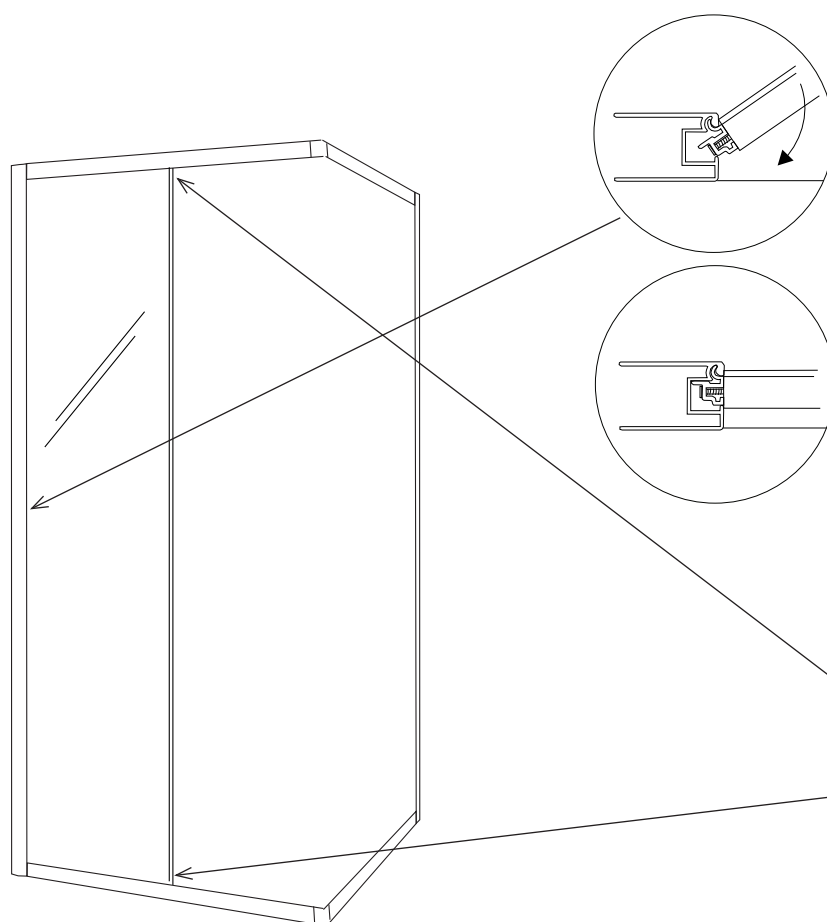


6.

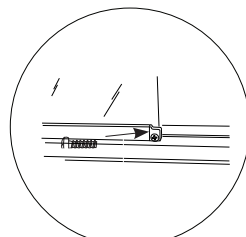
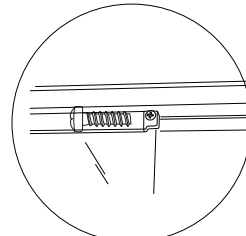
Alternativ



7.

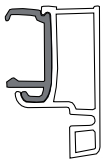
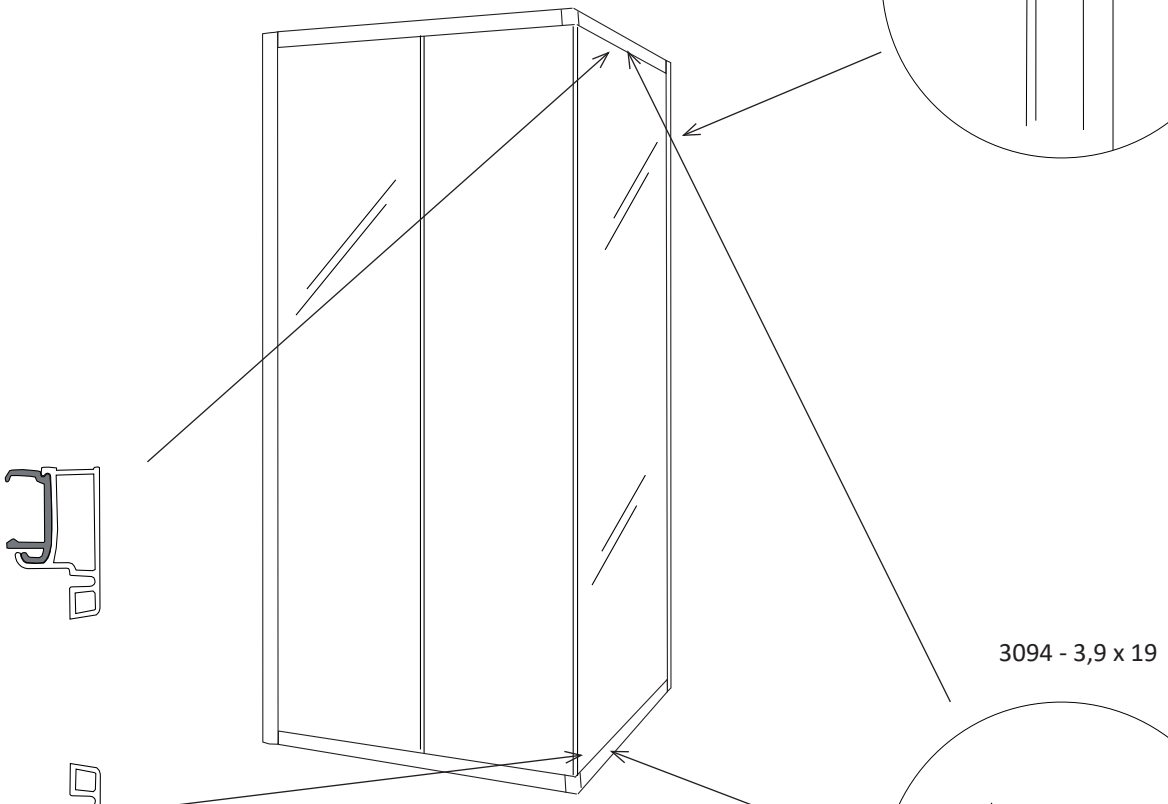
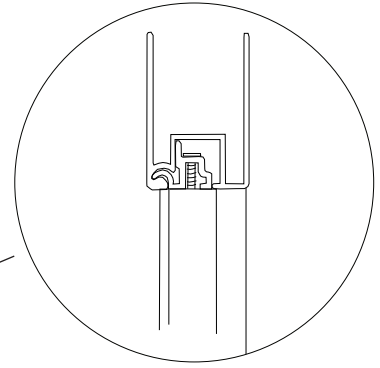
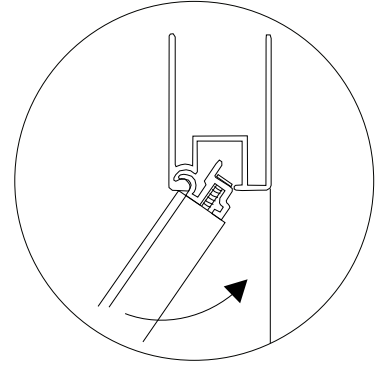


3094 - 3,9 x 19

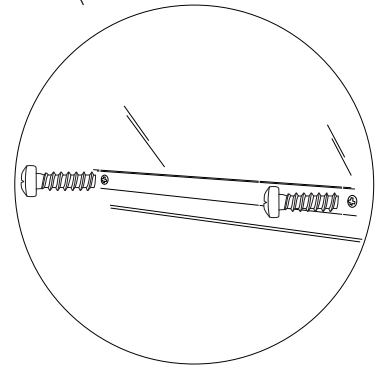


3094 - 3,9 x 19

8.

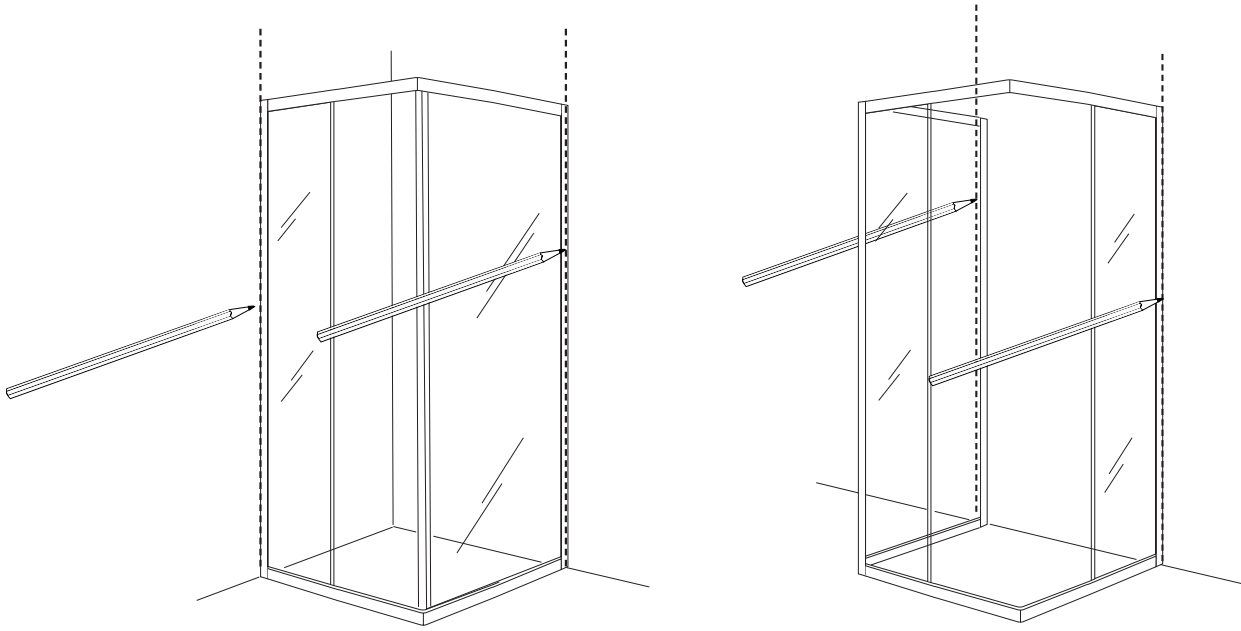


3094 - 3,9 x 19

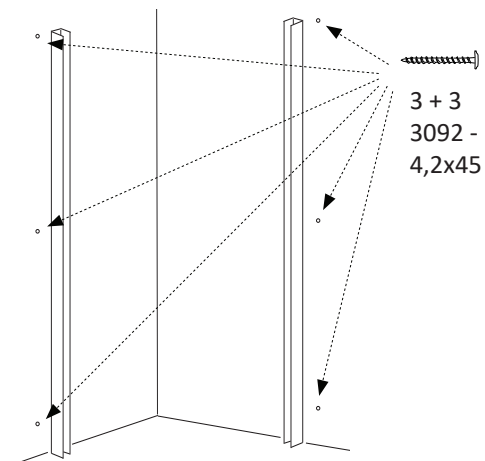
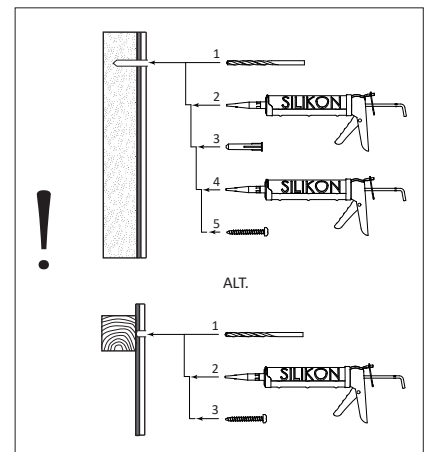
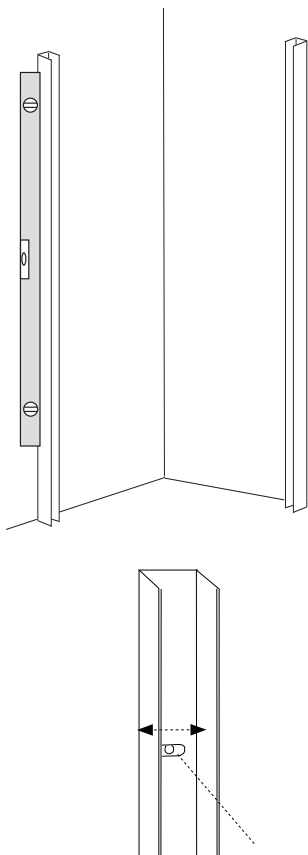


3094 - 3,9 x 19

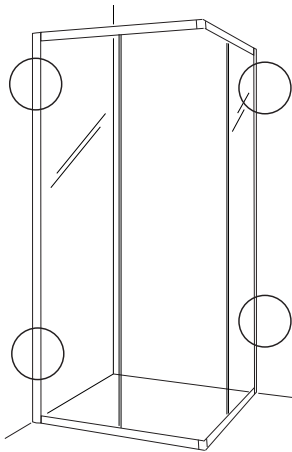
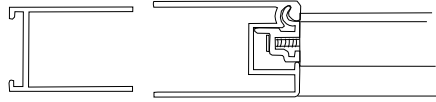
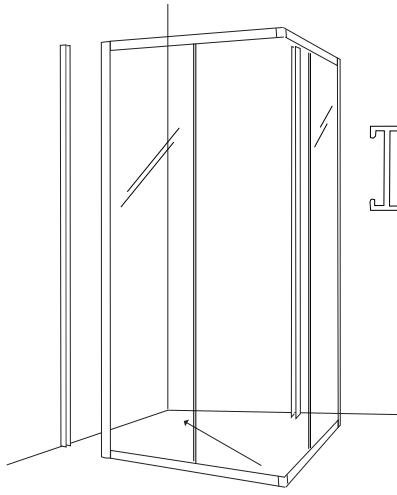
9.



10.

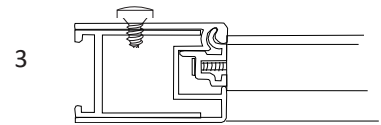
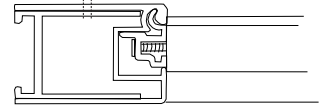


11.



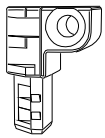
Inside dusch!

- 2
- 2525 / 2520
 - 3008 - 3,9 x 9,5

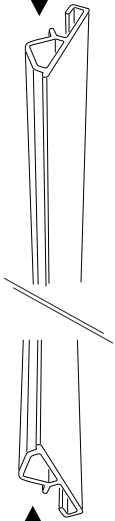


12.

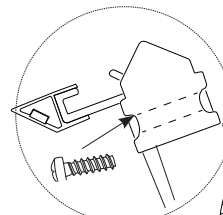
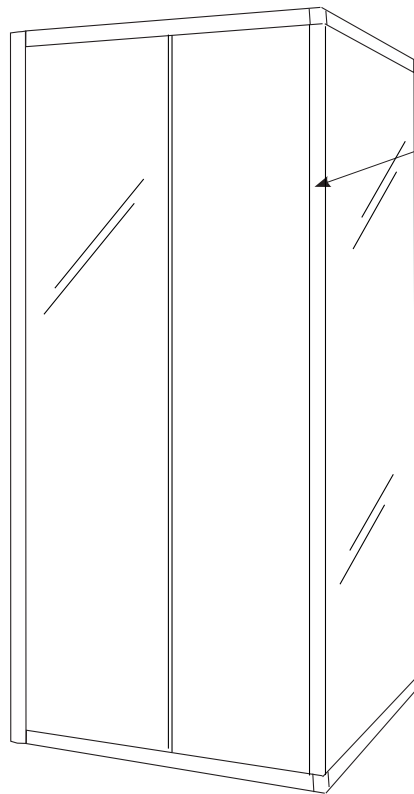
Flow Nisch N2D



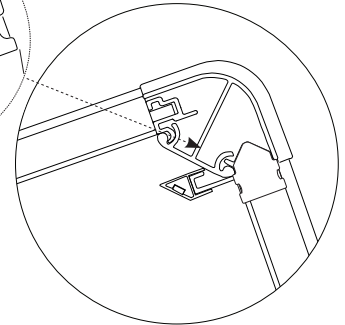
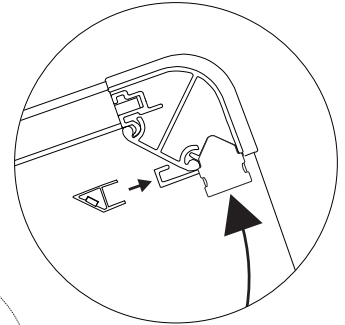
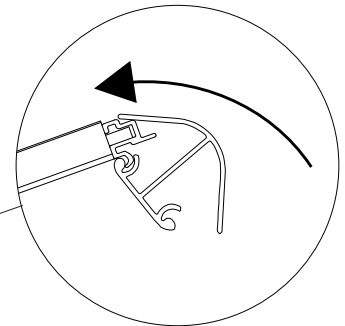
26106



26106

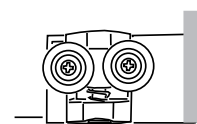
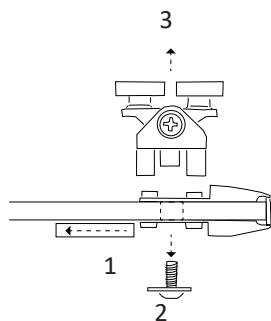
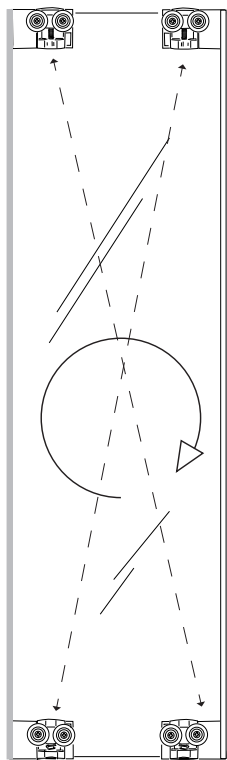


2x
3094

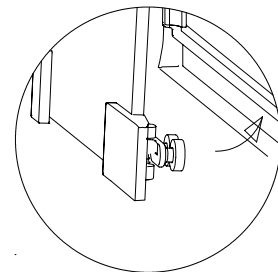
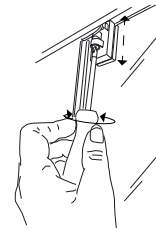
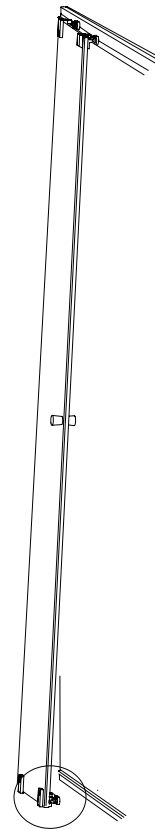
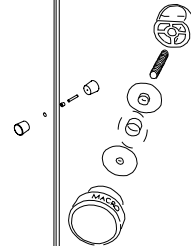
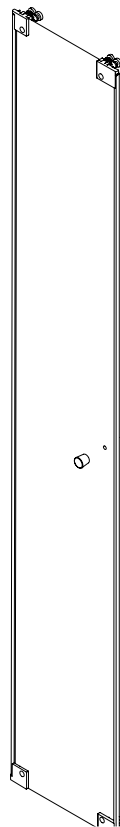


13. Kan behövas skifta hjul (a) höger/vänstert left/right t.ex.N2D

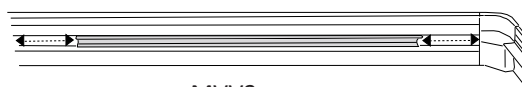
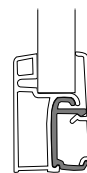
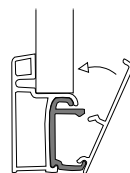
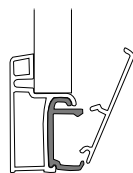
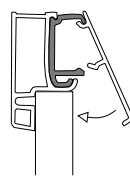
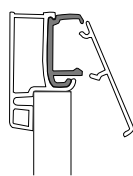
Höger / vänster
Right / left



Hjulhus fjäder nederkant

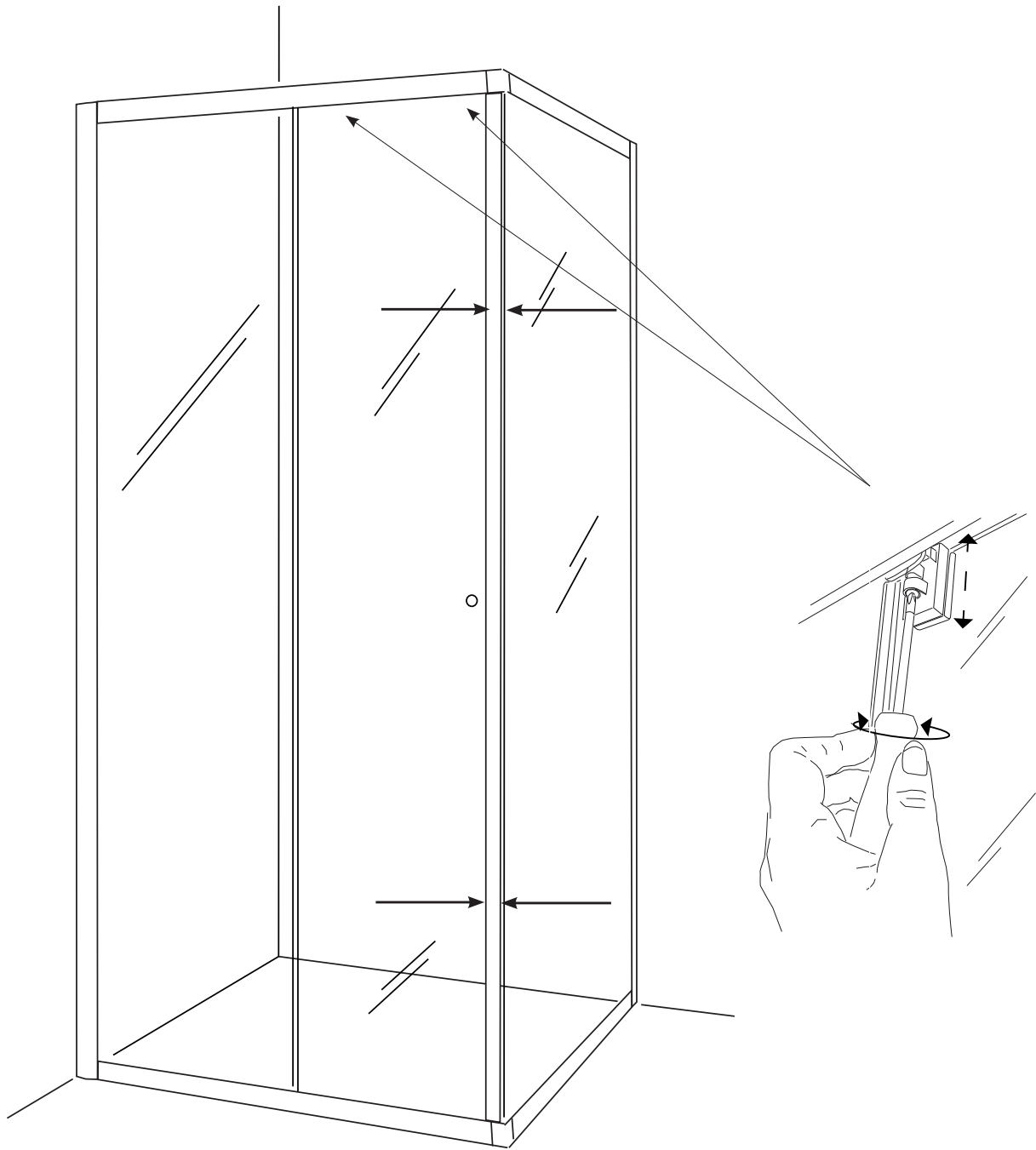


14.



MVV3 ram

15.



TACK FÖR ATT DU VALDE EN PRODUKT FRÅN MACRO DESIGN

Macro Design är ett svenskt företag som tillverkar duschar, badrumsmöbler och badrumstillbehör. När du väljer en produkt från Macro Design så vet du att du har gjort ett tryggt köp, har generösa garantier och din produkt kommer att hålla i många år framöver. För att hålla dina produkter i toppskick är det även viktigt att du vårdar och rengör dem regelbundet enligt anvisningarna.

Skötselråd för duschar

Glas

Effektivaste och även det miljövänligaste sättet att hålla glaset rena och fina är att efter varje dusch dra med en gummiskrapa. Rengör glaset minst varannan vecka med diskmedel eller mildt ättikbaserat rengöringsmedel. Använd svamp eller borste som inte repar glaset eller profilerna.

Mönstrade glas

Screenmönster skall alltid vara på utsidan av glaset. Rengör utsidan med ljummet vatten och ett mildt diskmedel. Använd ej produkter som bildar en skyddshinna på glaset då dessa medel kan upplevas som flammiga eller som ett rinnmönster i screentrycket. Macro duschar får inte rengöras med medel som innehåller aromatiska kolväten, syror, ammoniak, natriumlut eller klorin.