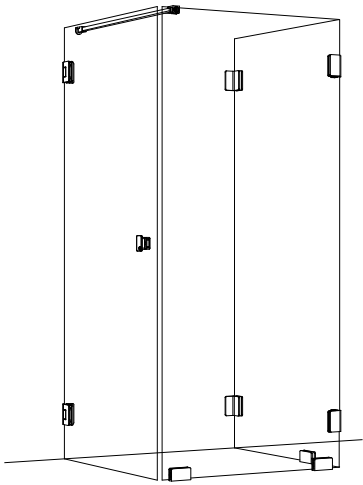
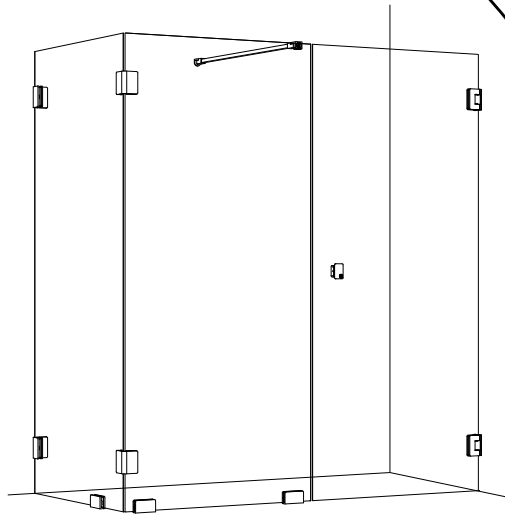


GRACE SPECIAL 10-16

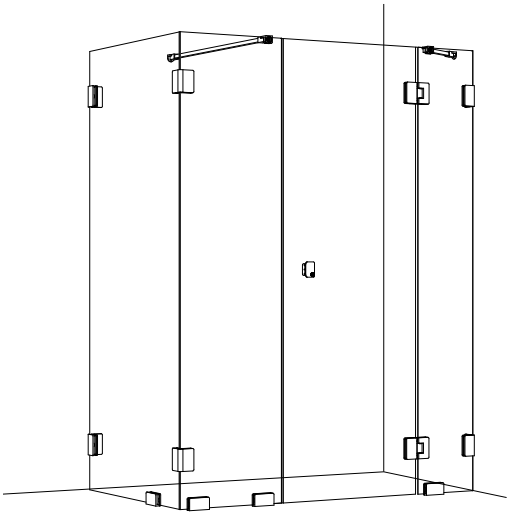
100949



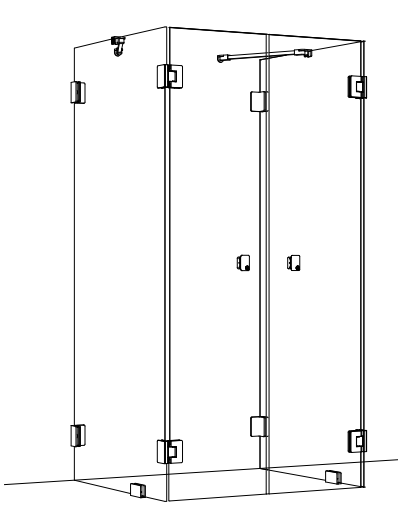
SPECIAL 10



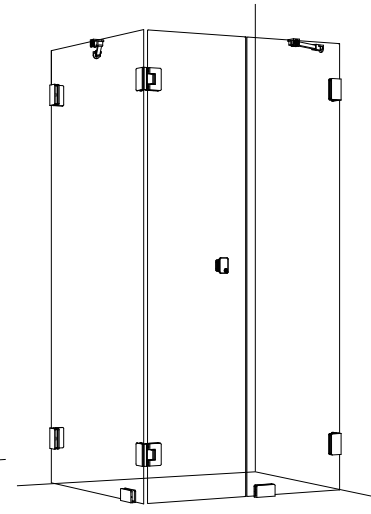
SPECIAL 11



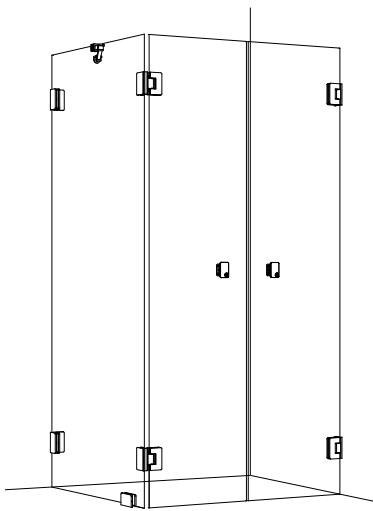
SPECIAL 12



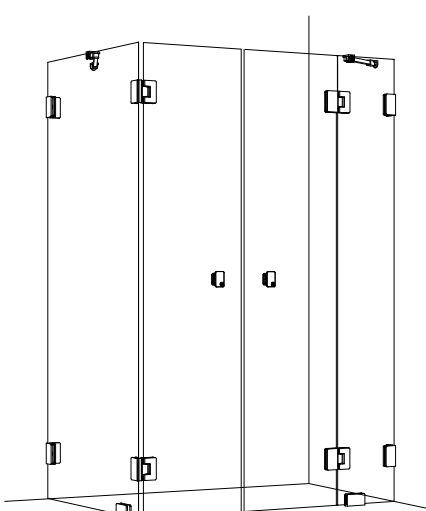
SPECIAL 13



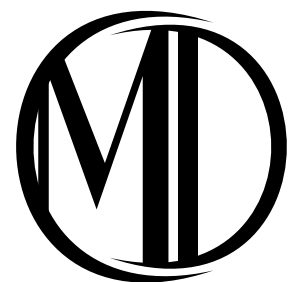
SPECIAL 14



SPECIAL 15

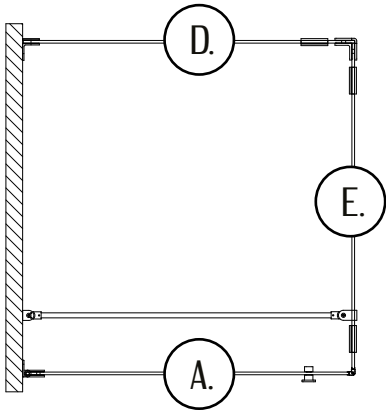


SPECIAL 16

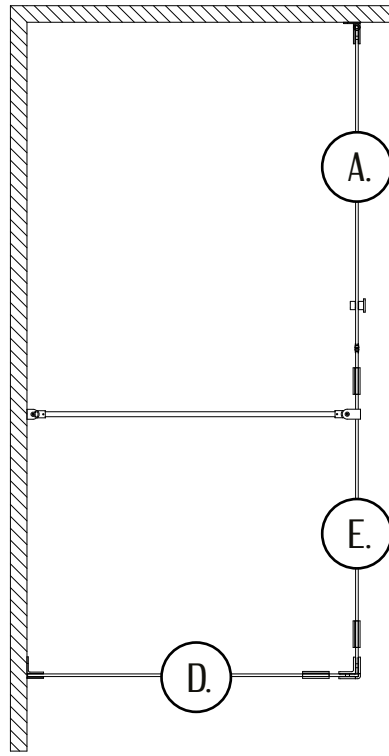


Macro Design.

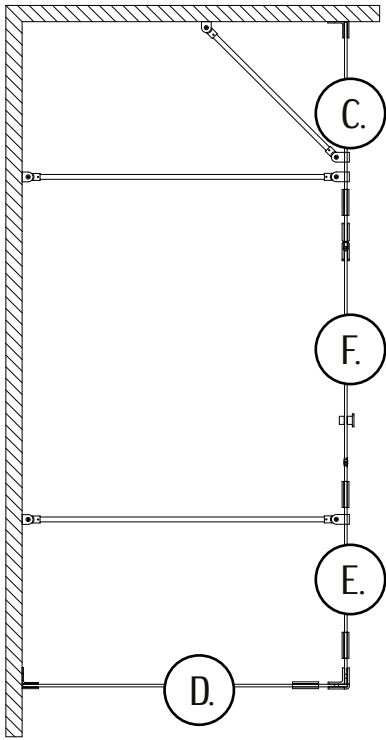
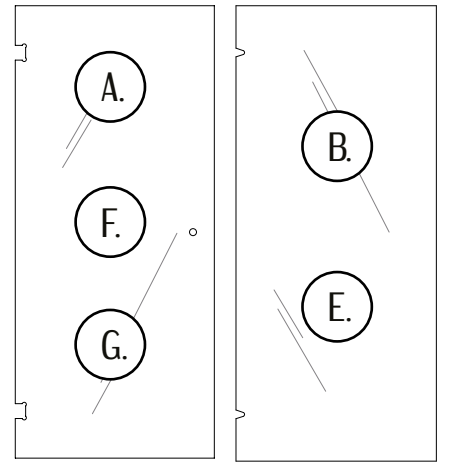
GRACE - SPECIAL 10-16



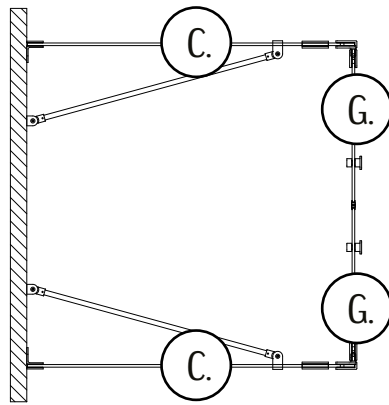
SPECIAL 10



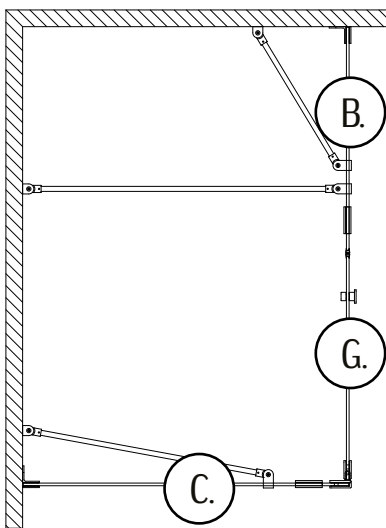
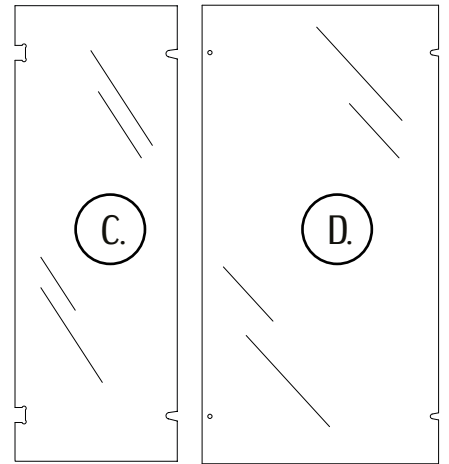
SPECIAL 11



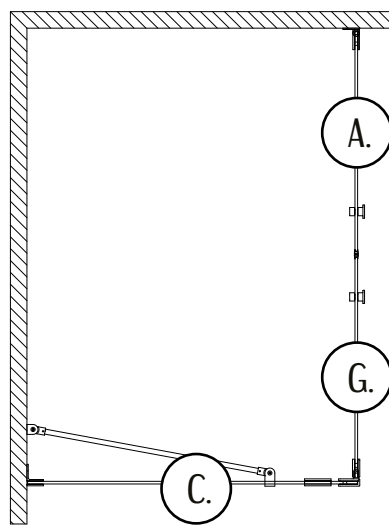
SPECIAL 12



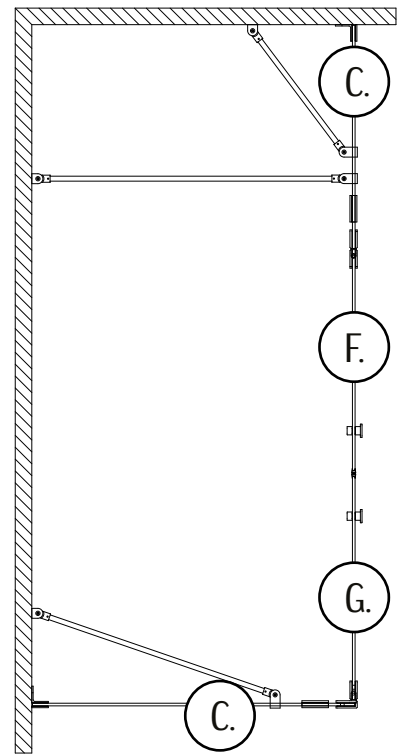
SPECIAL 13



SPECIAL 14

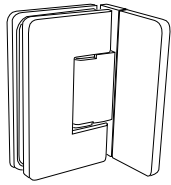
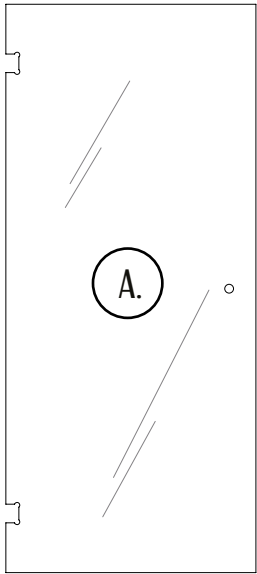


SPECIAL 15

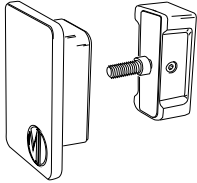


SPECIAL 16

A. VÄGGHÄNGD DÖRR



X2
Krom 45100
Guld 45101
Svart 45102



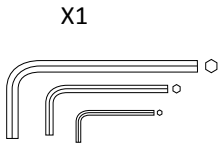
X1
Krom 45119
Guld 45120
Svart 45122



X6

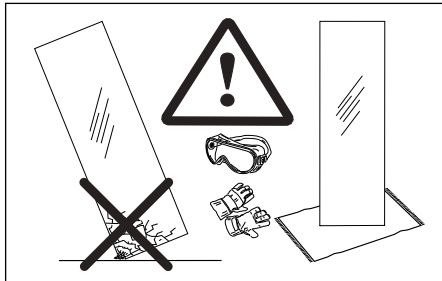


X6

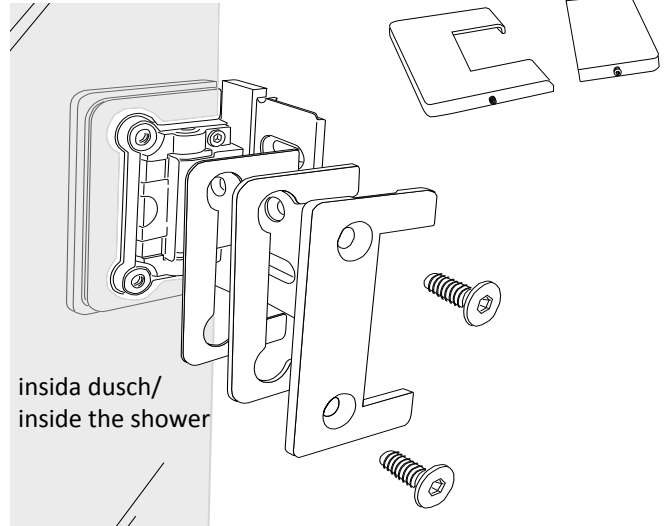
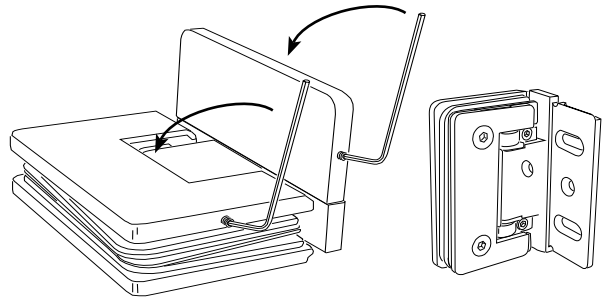


X1

X1

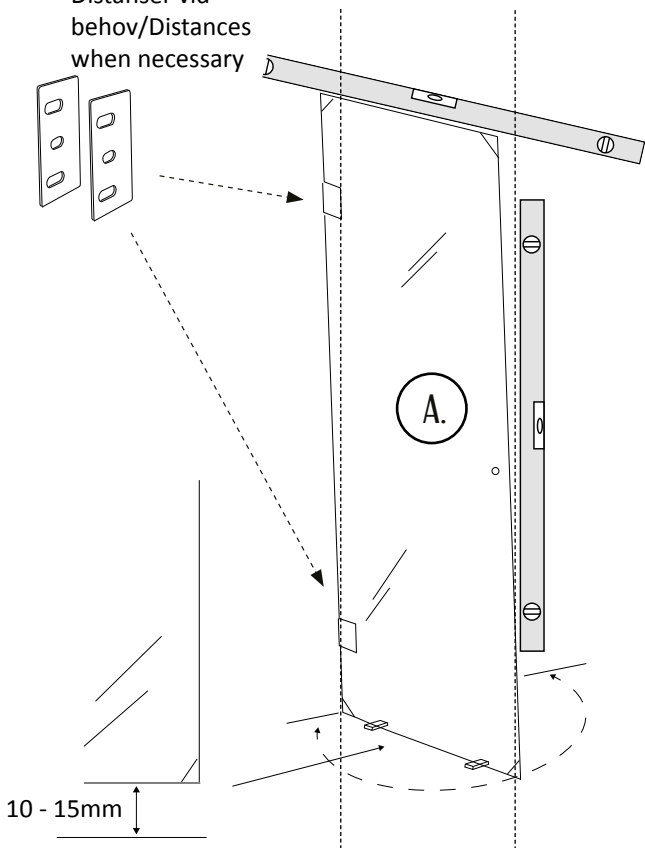


1.

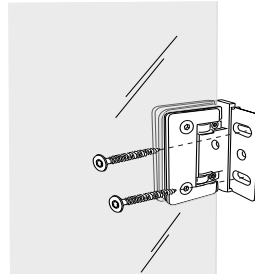


insida dusch/
inside the shower

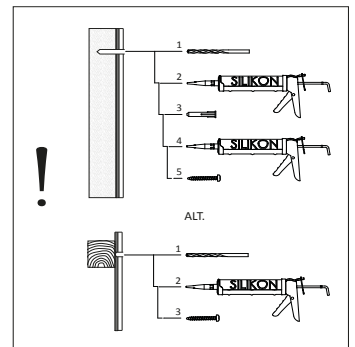
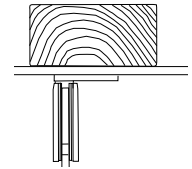
2. Distanser vid behov/Distances when necessary



3.

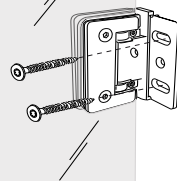


insida dusch/
inside the shower

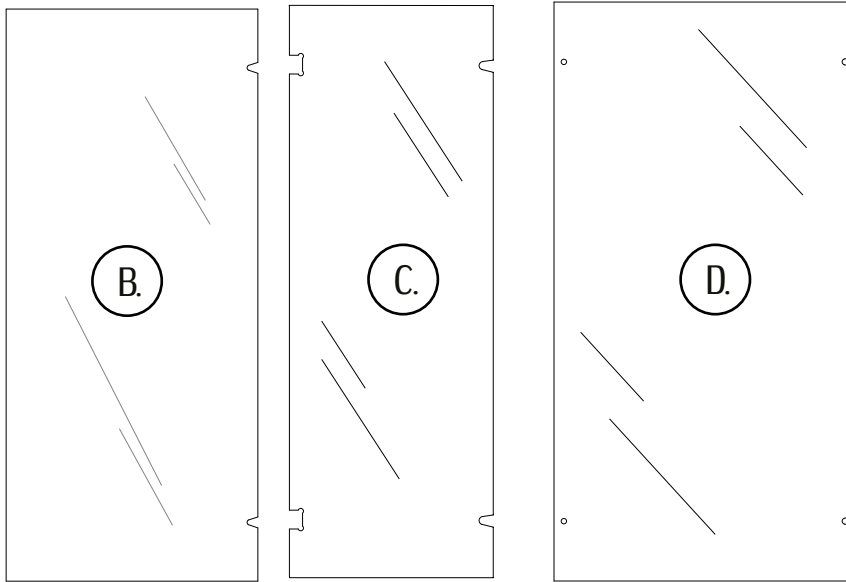


!

ALT.



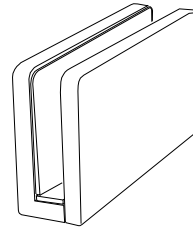
B. C. D. VÄGGHÄNGD FAST VÄGG



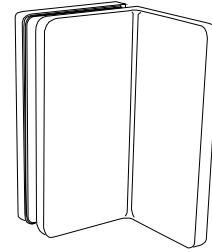
X1

X1

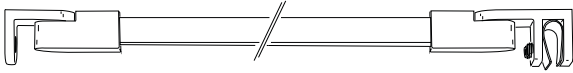
X1



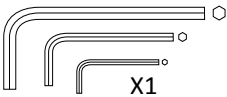
X1
Krom 45109
Guld 45110
Svart 45111



X2
Krom 45106
Guld 45107
Svart 45108



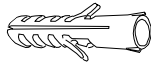
X1
Krom 45124
Guld 45125
Svart 45126



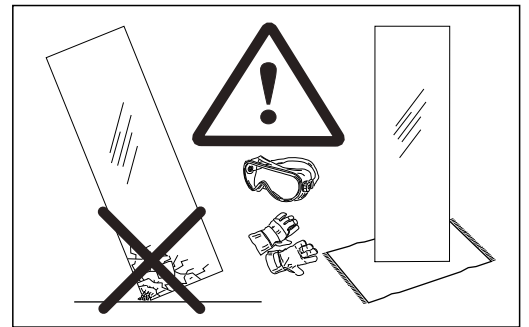
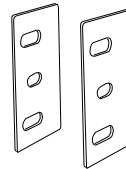
X1



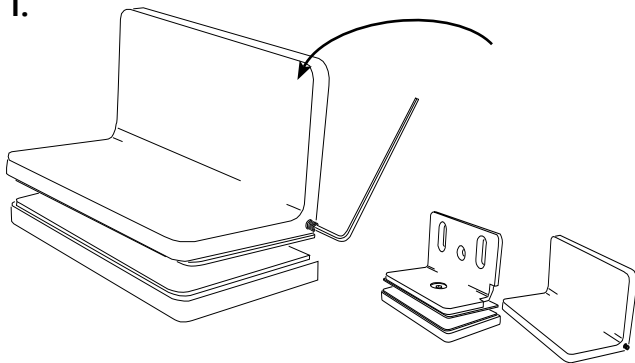
X6



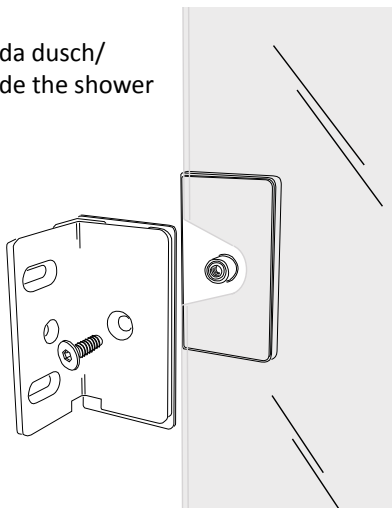
X6



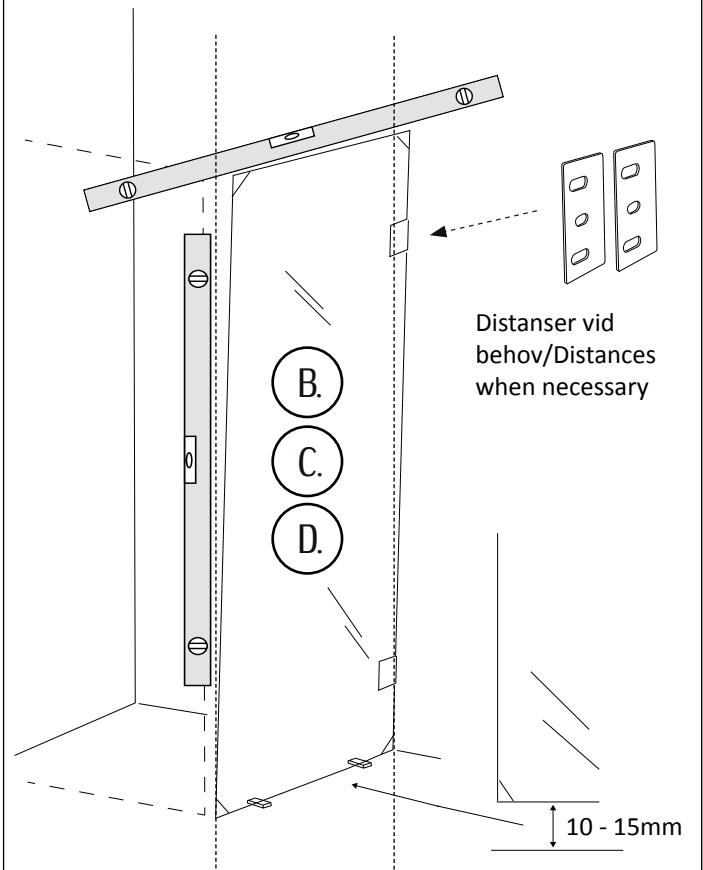
1.



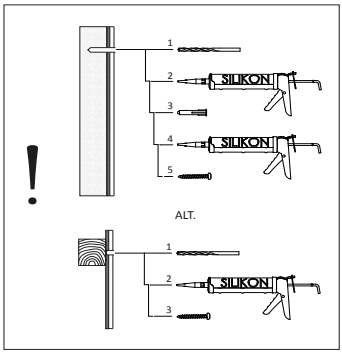
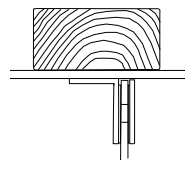
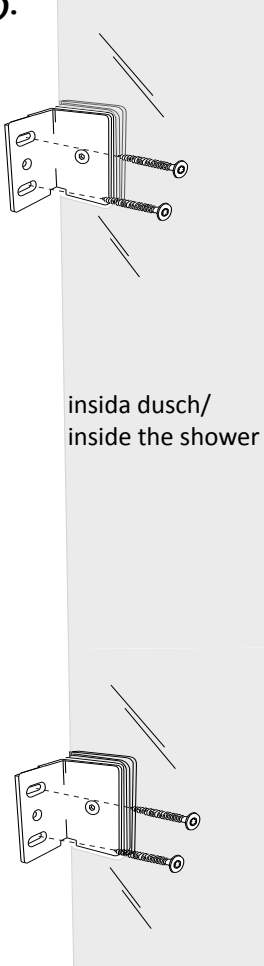
insida dusch/
inside the shower



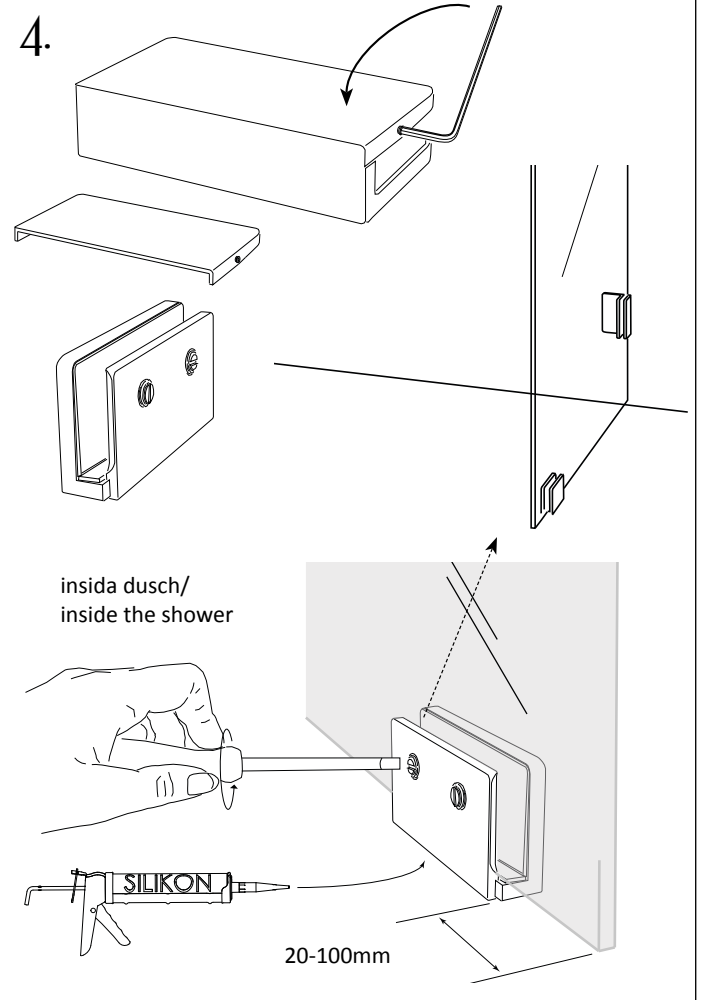
2.



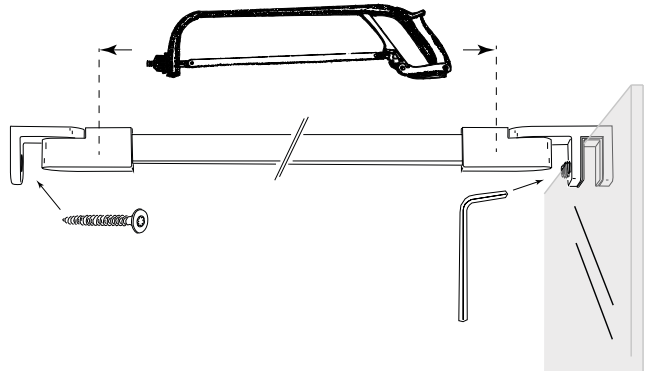
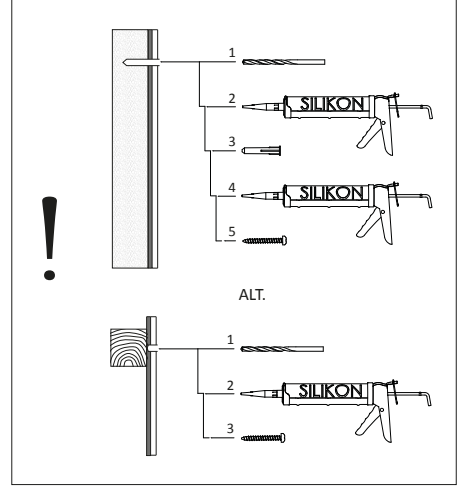
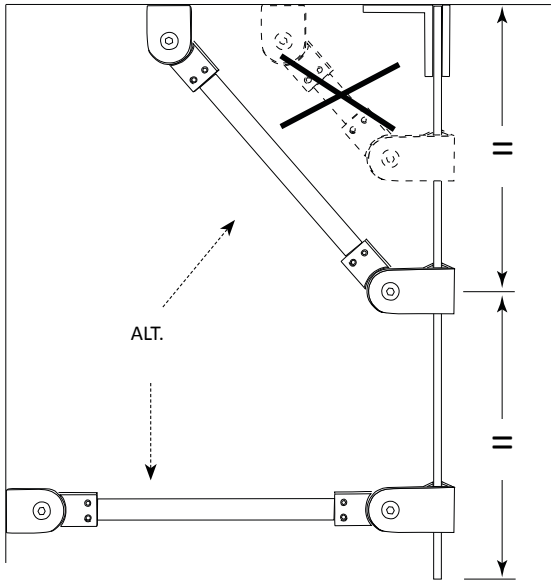
3.



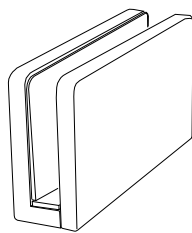
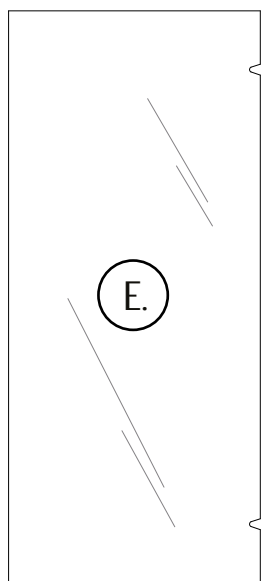
4.



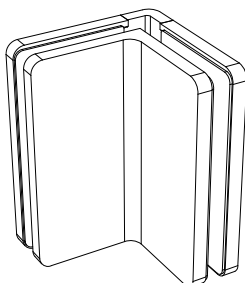
5.



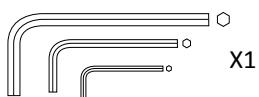
E. GLASHÄNGD FAST VÄGG



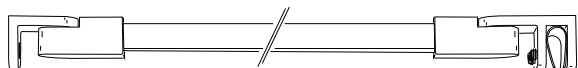
X1
Krom 45109
Guld 45110
Svart 45111



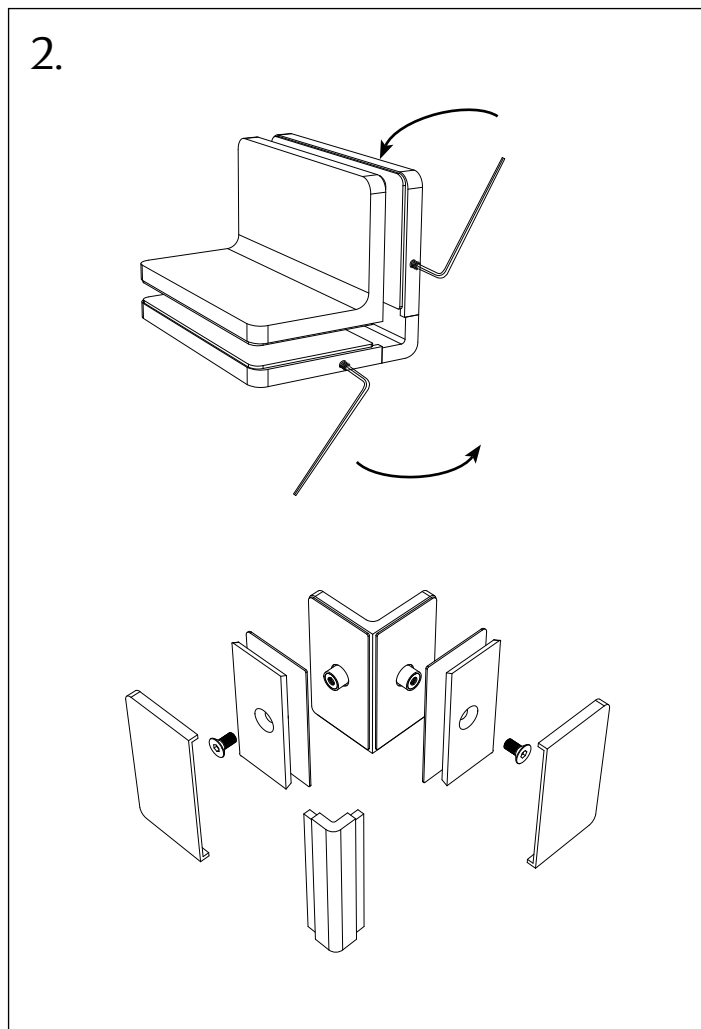
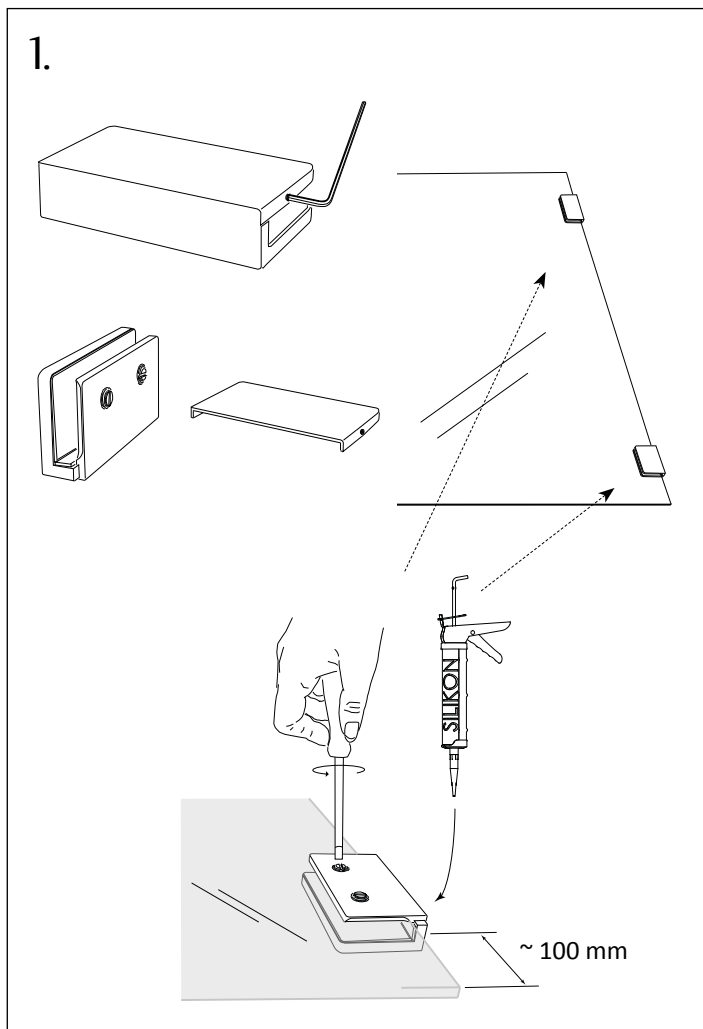
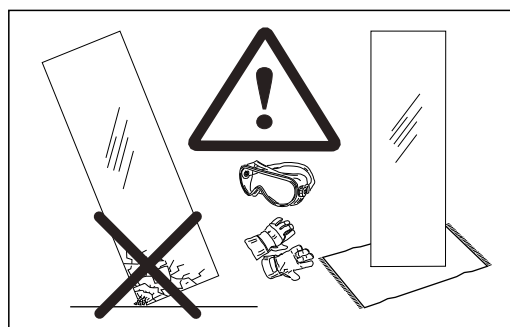
X1
Krom 100729
Guld 100730
Svart 100731



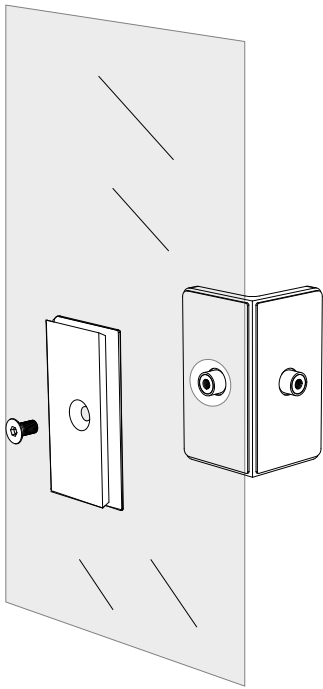
X1



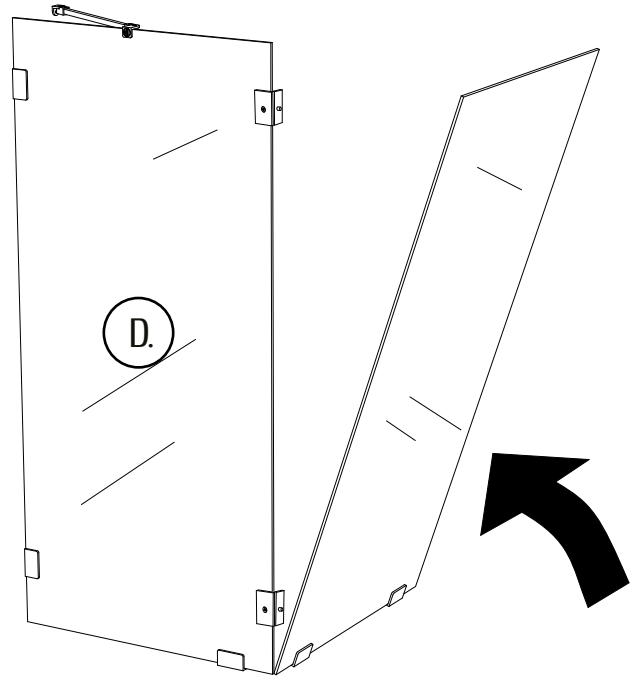
X1
Krom 45109
Guld 45110
Svart 45111



3.

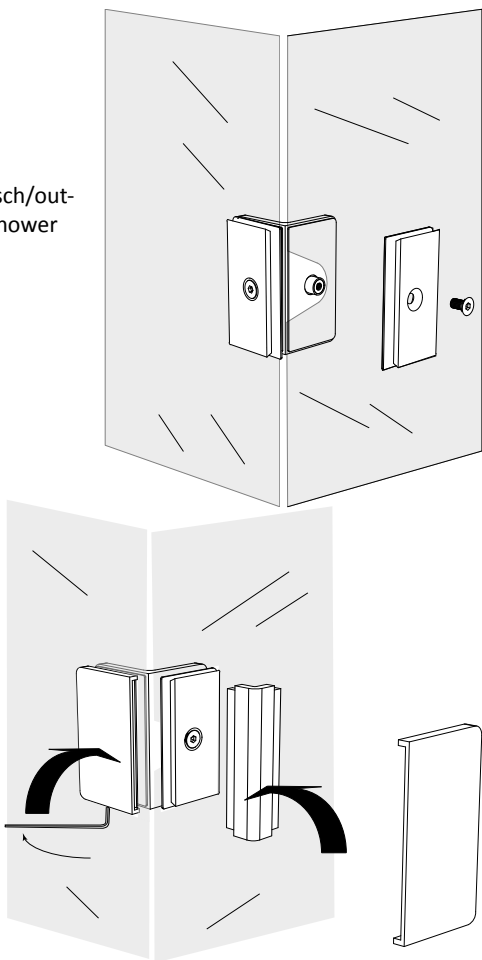


4.

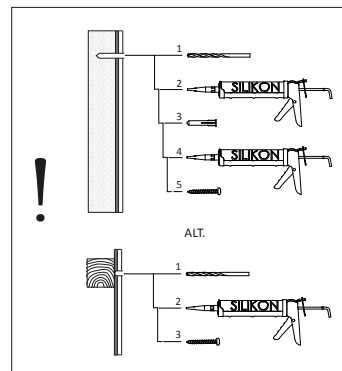
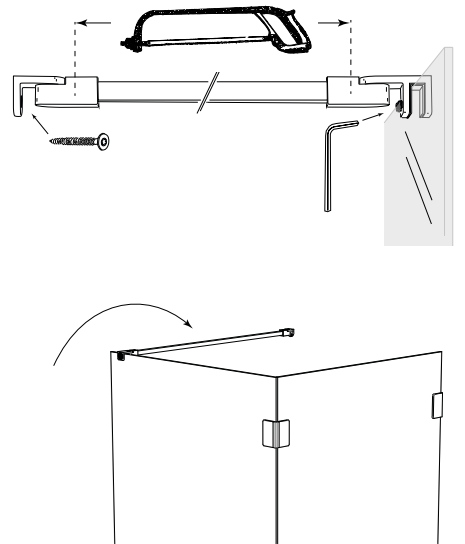


5.

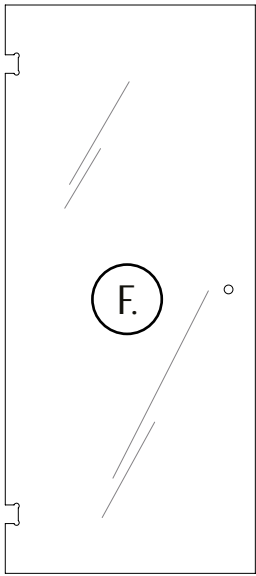
utsida dusch/out-
side the shower



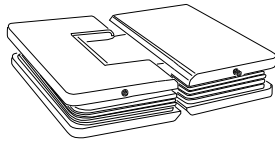
6.



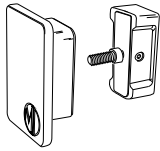
F. GLASHÄNGD DÖRR, RAKT GÅNGJÄRN



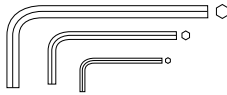
X1



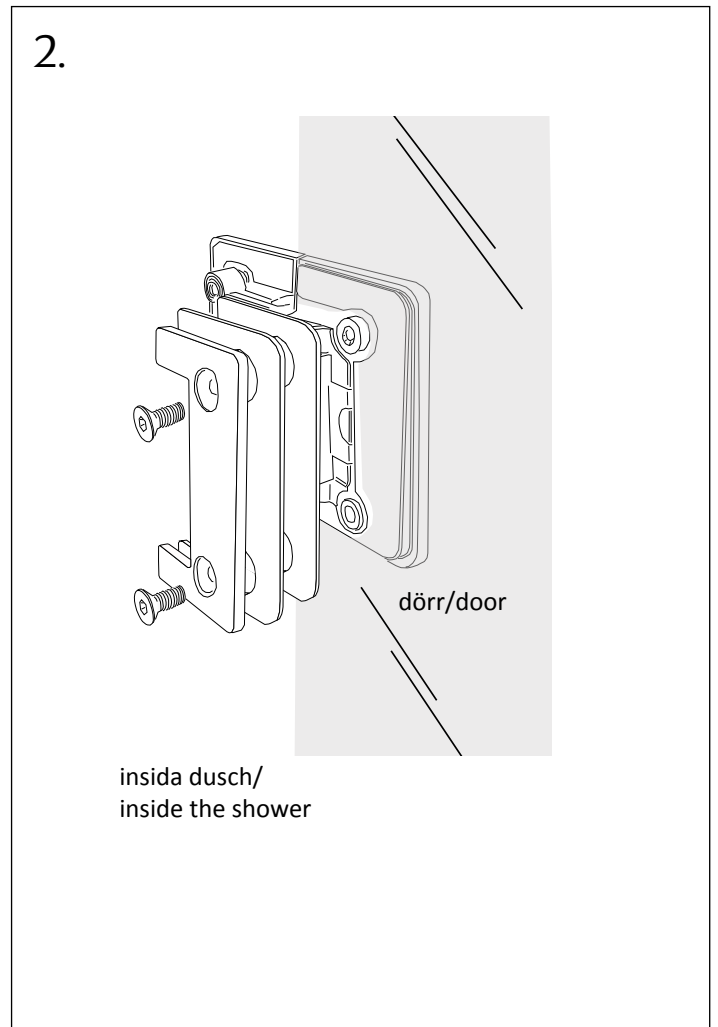
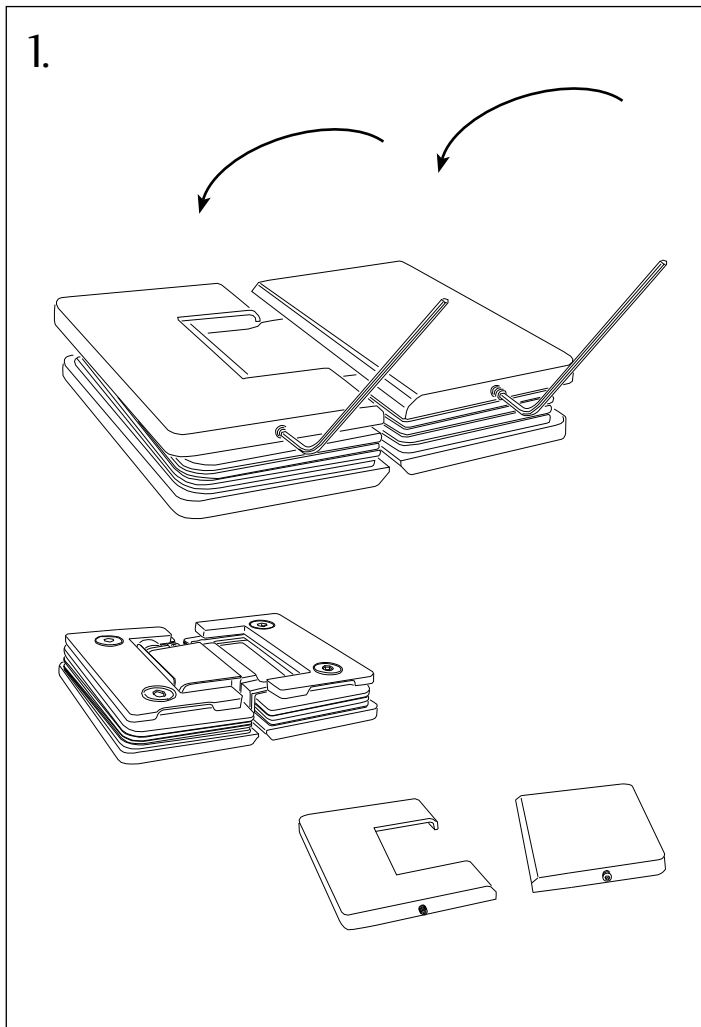
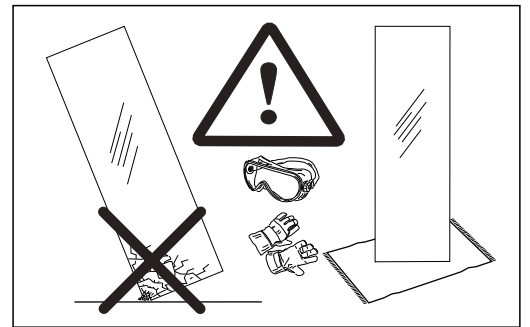
X2
Krom 45103
Guld 45104
Svart 45105



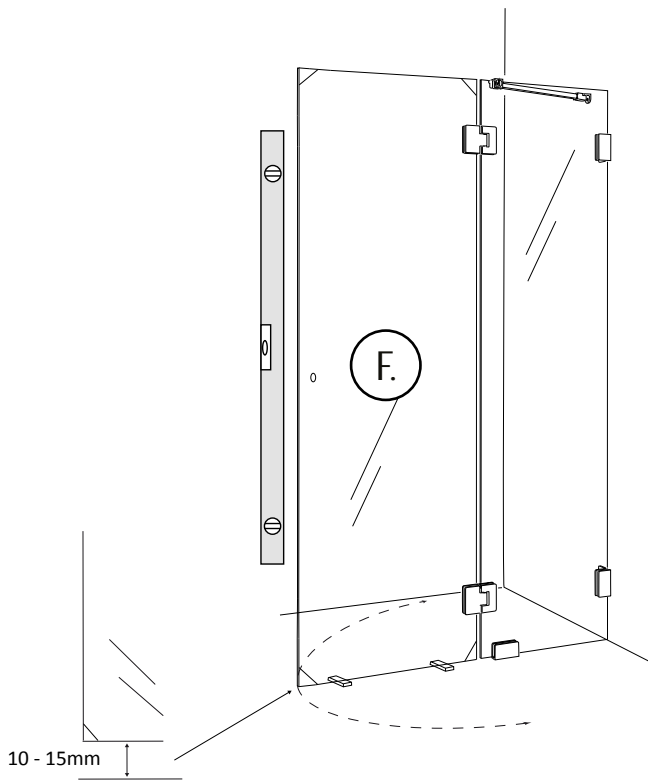
X1
Krom 45119
Guld 45120
Svart 45122



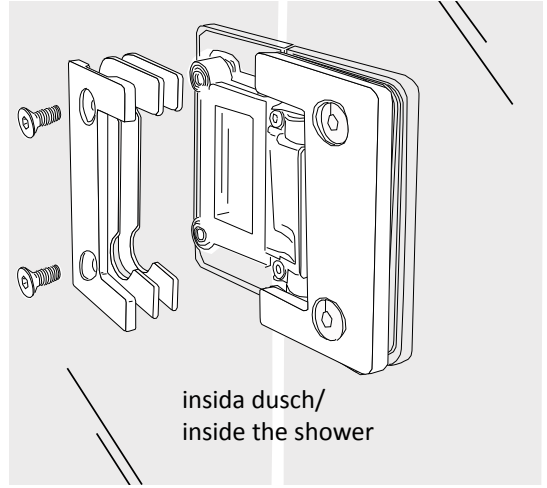
X1



3.



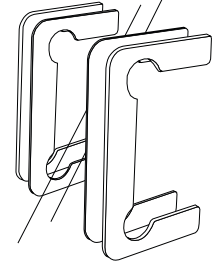
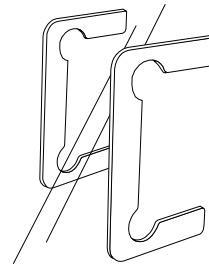
4.



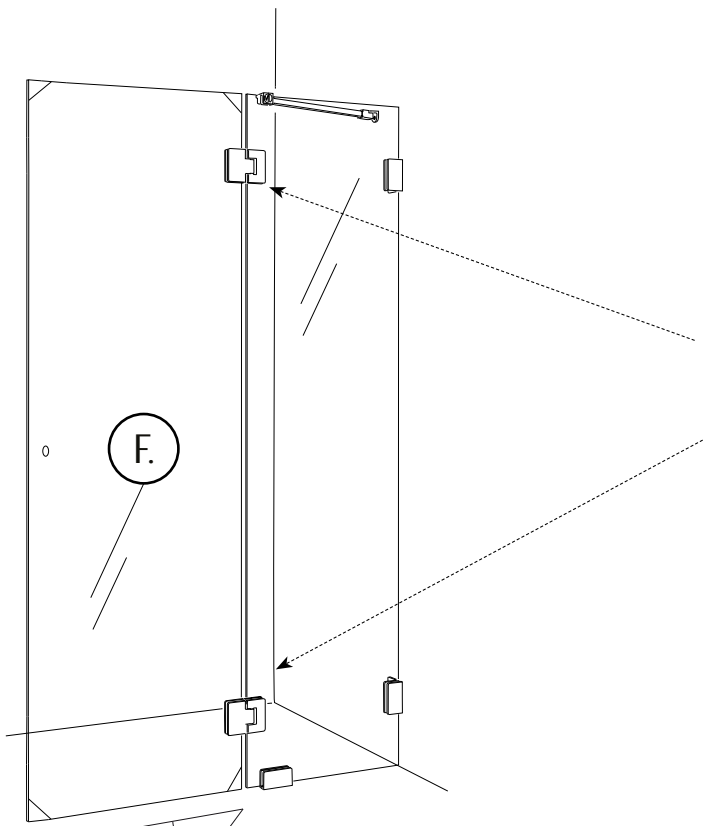
Glastjocklek / glasstykkelse / glass thickness - 6 & 8 mm

2x 2mm = 8mm glas

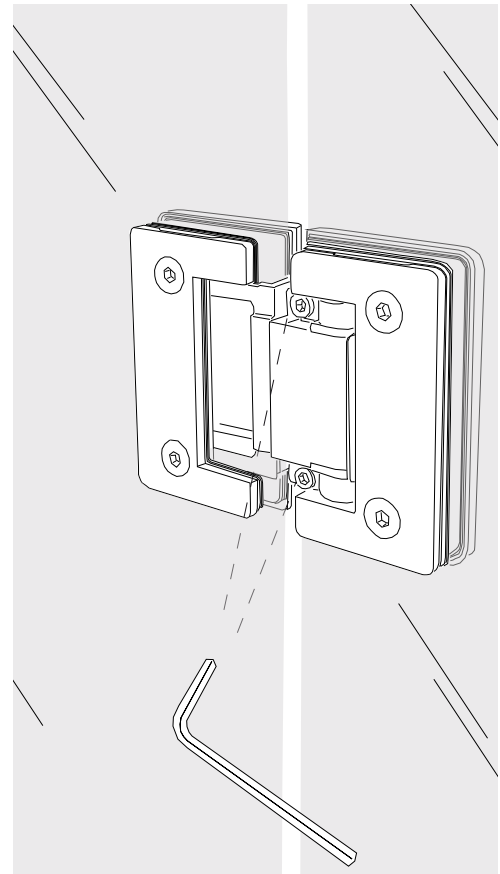
2x 2mm + 2 x 1mm = 6mm glas



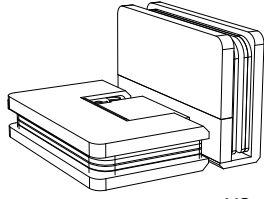
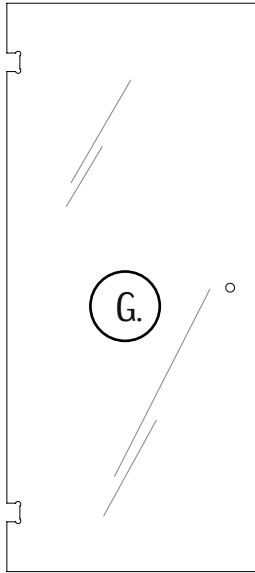
5.



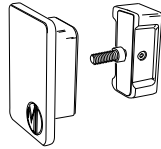
Stop-position 0-180°



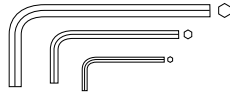
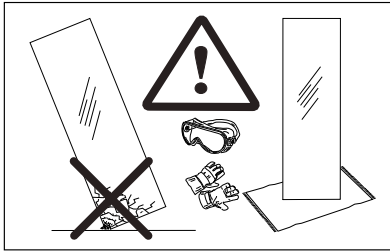
G. GLASHÄNGD DÖRR, VINKLAT GÅNGJÄRN



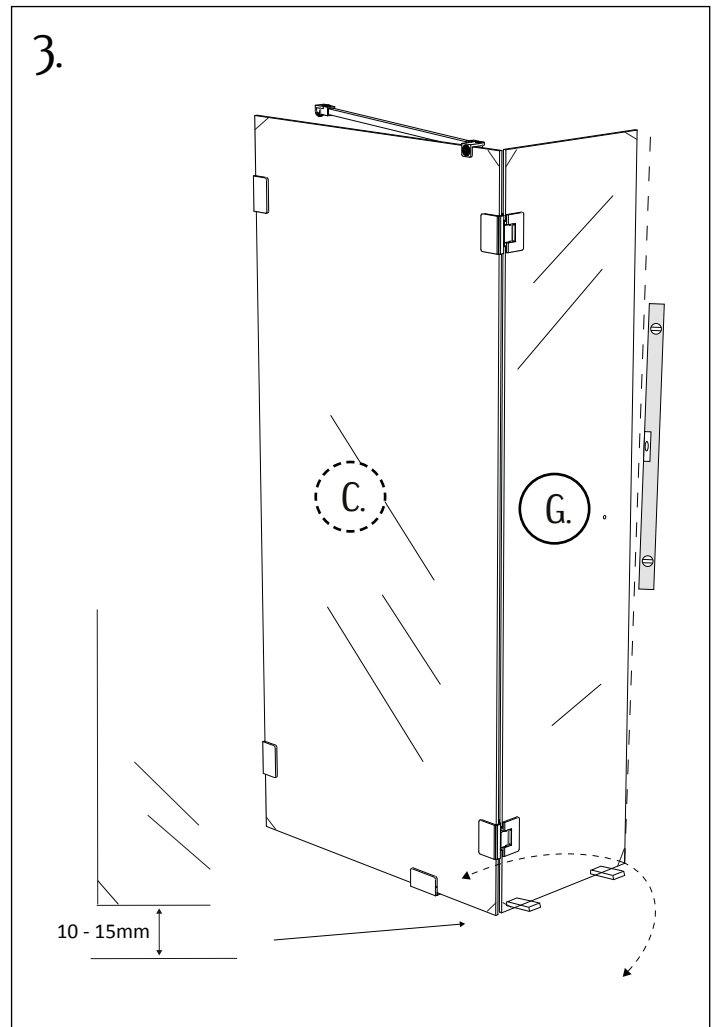
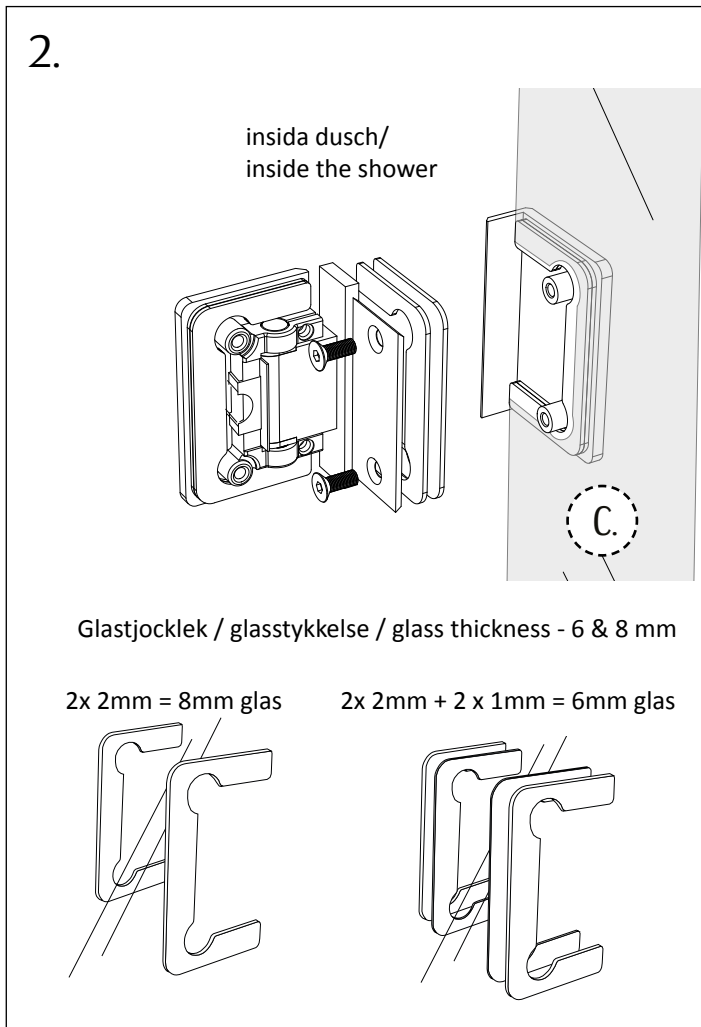
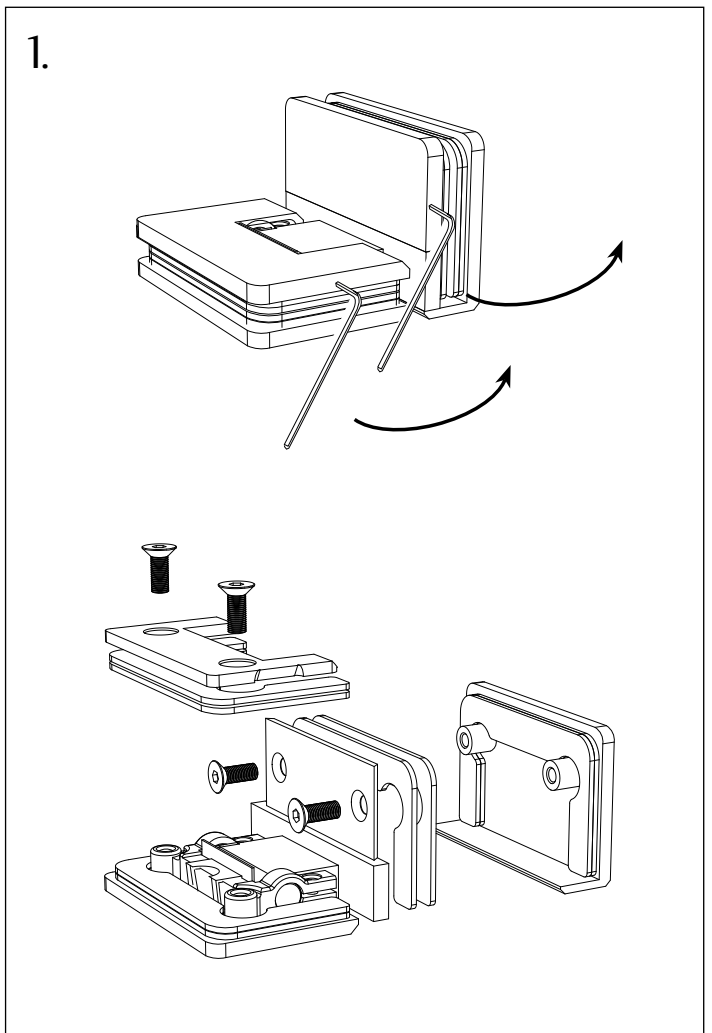
X2
Krom 100726
Guld 100727
Svart 100728



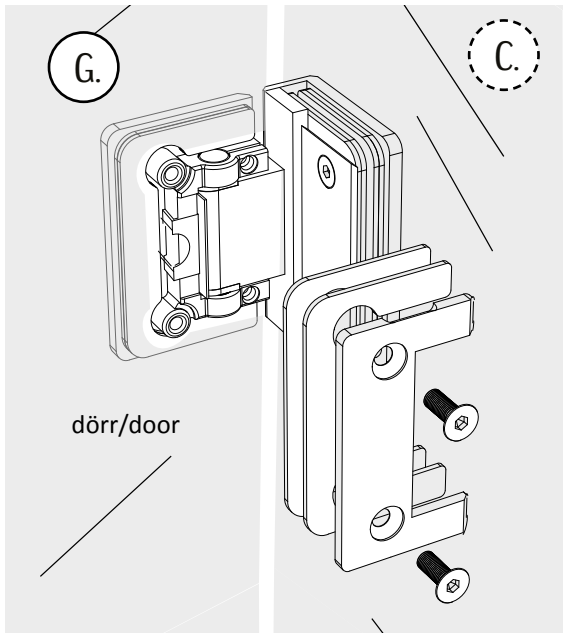
X1
Krom 45119
Guld 45120
Svart 45122



X1



4.

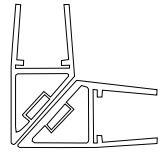


dörr/door

insida dusch/
inside the shower

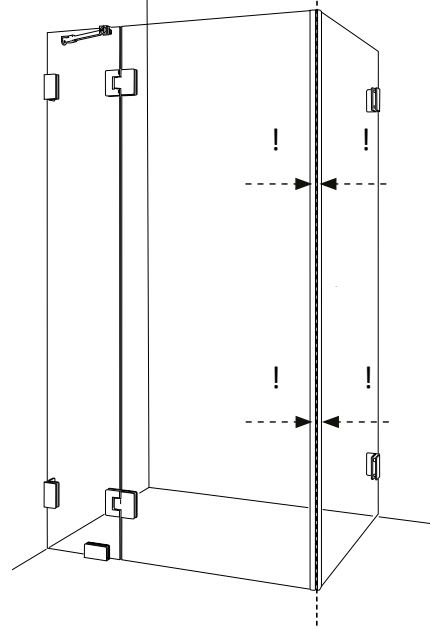
SPECIAL 10-15, ALLMÄNT

1.

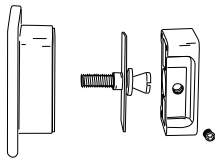


100255 + 100256

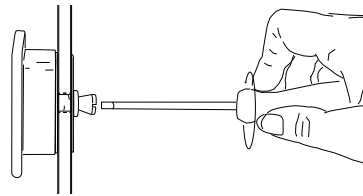
Kontroll / Check



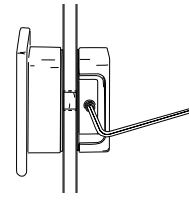
2.



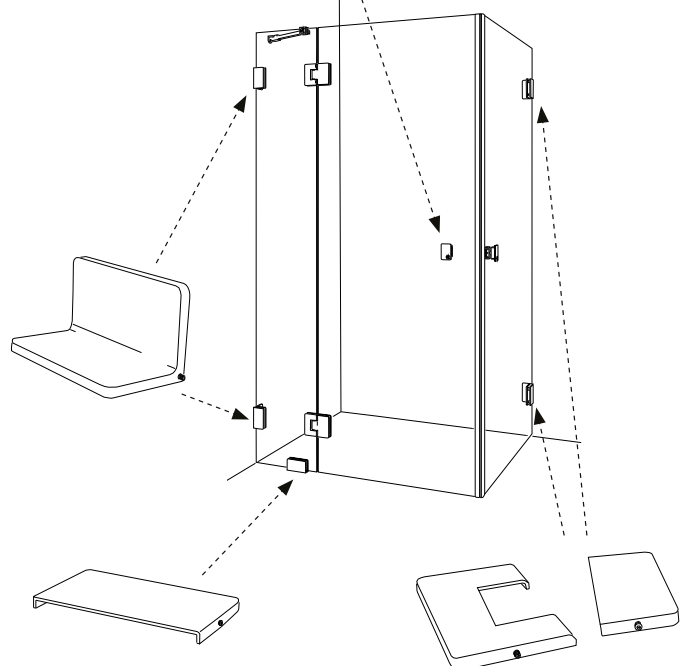
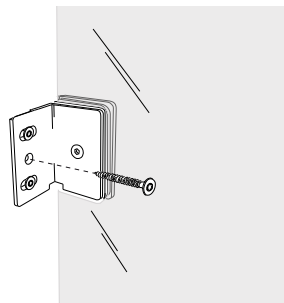
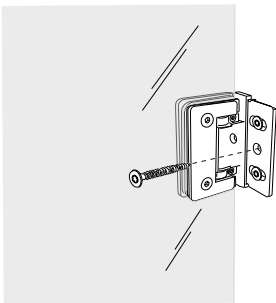
a



b



c



TACK FÖR ATT DU VALDE EN PRODUKT FRÅN MACRO DESIGN

Macro Design är ett svenskt företag som tillverkar duschar, badrumsmöbler och badrumstillbehör. När du väljer en produkt från Macro Design så vet du att du har gjort ett tryggt köp, har generösa garantier och din produkt kommer att hålla i många år framöver. För att hålla dina produkter i toppskick är det även viktigt att du vårdar och rengör dem regelbundet enligt anvisningarna.

Skötselråd för duschar

Glas

Effektivaste och även det miljövänligaste sättet att hålla glaset rena och fina är att efter varje dusch dra med en gummiskrapa. Rengör glaset minst varannan vecka med diskmedel eller mildt ättikbaserat rengöringsmedel. Använd svamp eller borste som inte repar glaset eller profilerna.

Mönstrade glas

Screenmönster skall alltid vara på utsidan av glaset. Rengör utsidan med ljummet vatten och ett mildt diskmedel. Använd ej produkter som bildar en skyddshinna på glaset då dessa medel kan upplevas som flammiga eller som ett rinnmönster i screentrycket. Macro duschar får inte rengöras med medel som innehåller aromatiska kolväten, syror, ammoniak, natriumlut eller klorin.