

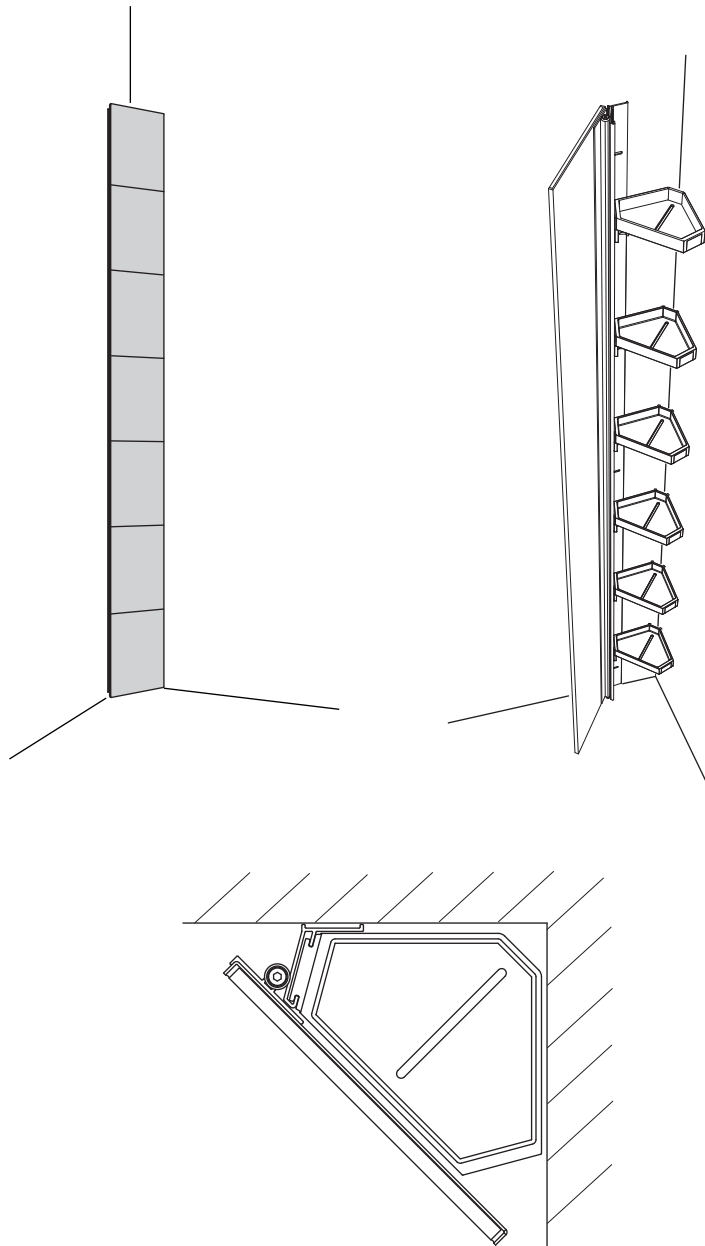


Macro Design

HIDE TILE



Accepterad
monteringsanvisning
2021:1



DDHHS199K Hide Duschhylla Tile 1990

Monteringsanvisning / Assembly instructions / Installasjonsinstruksjoner

Innehållsförteckning / Contents / Innhold

Mått / Measurement / Dimensjoner	2
Komponenter / Components / Komponenter	2
Montering / Fitting / Montering	6-7

Macro Design AB

Sven Hansons Gata 1 SE-31296 Laholm Sweden

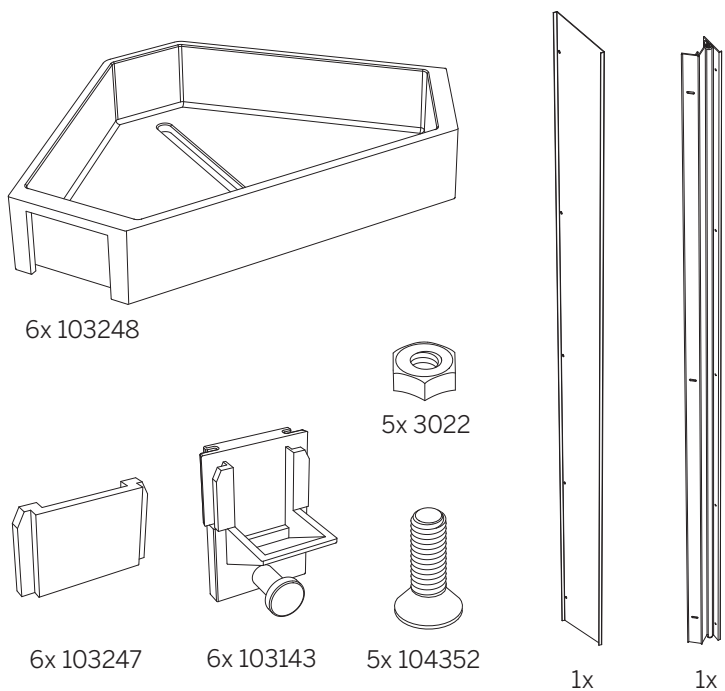
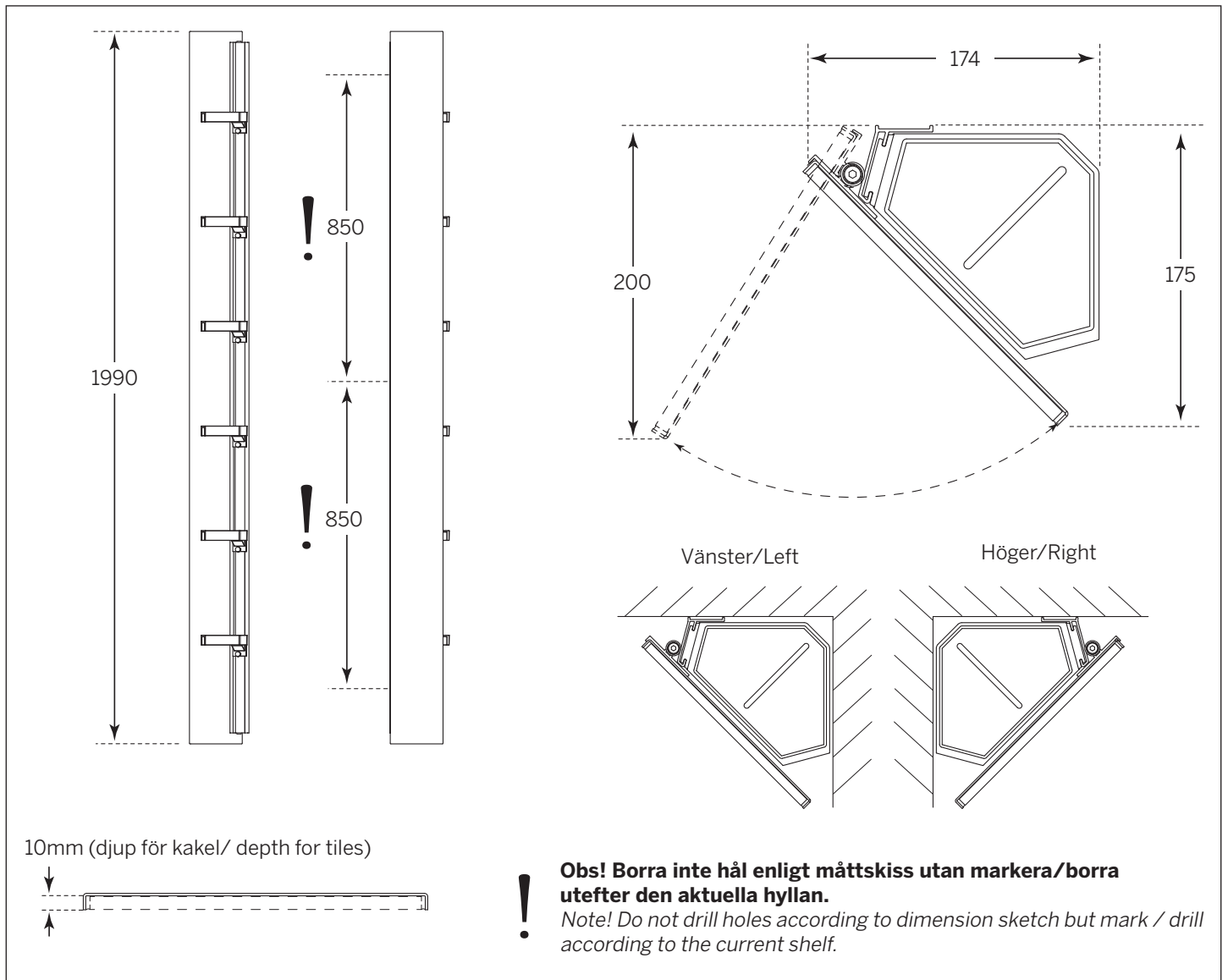
+46 (0) 430-48400

info@macrodesign.se

104361



HIDE TILE



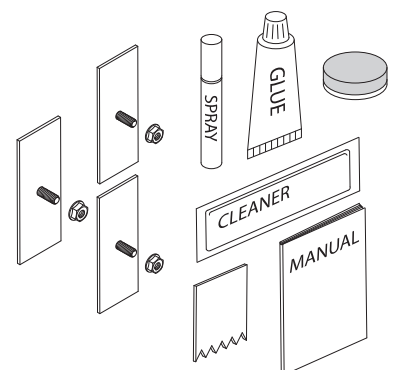
Obs! Monteringsanvisningen visar vänster montering. Gångjärn till vänster när man står framför monterad hylla. Det går även att montera med gångjärn till höger.

Note! The assembly instructions show left assembly. Hinges to the left when standing in front of a mounted shelf. It is also possible to mount with hinges on the right.

Option. Limkit / Glue. (Art. nr. DHLIMKIT)

Limkit för Hide Tile kan bara användas på jämna hårda underlag, såsom kakel, stenplattor mm. Ej på plastmatta eller våtrumstapet

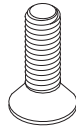
Glue kit for Hide Tile can only be used on flat hard surfaces, such as tiles, stone slabs etc. Not on wet room wall matting.



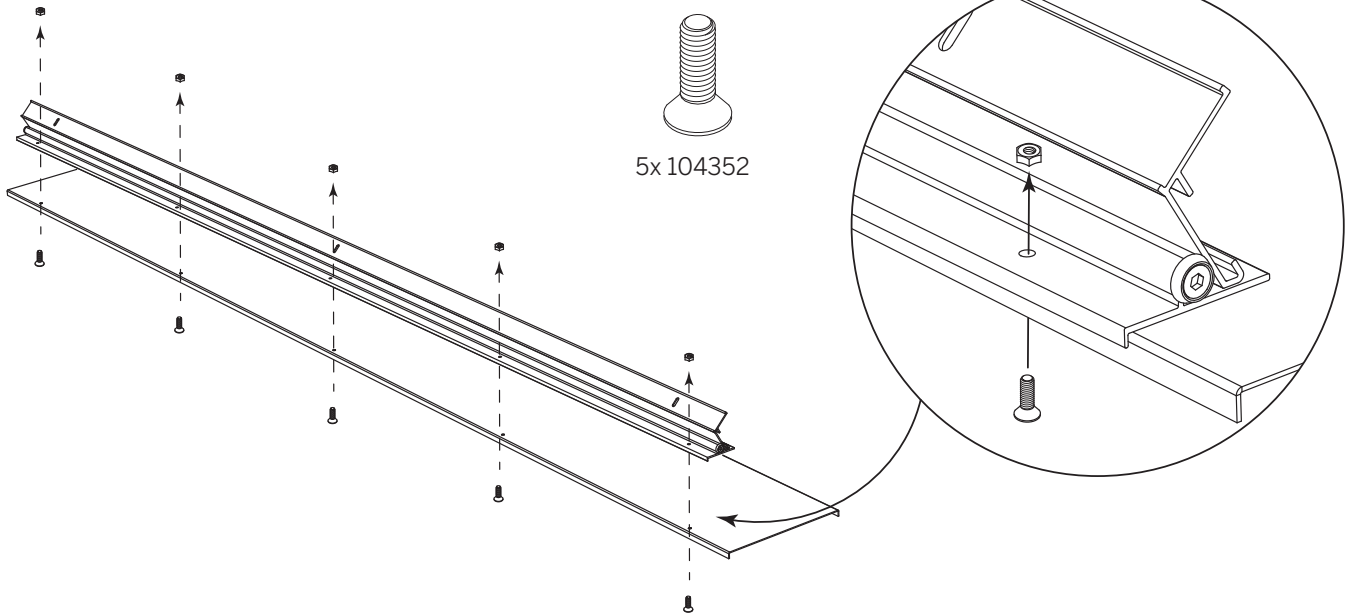
1.



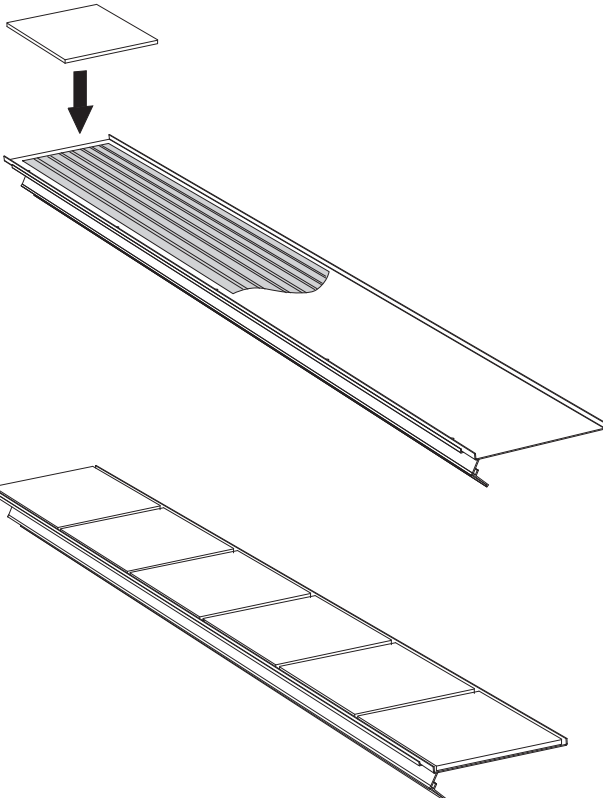
5x 3022



5x 104352



2.



Kakling och fogning.

Rådfråga er leverantör/plattsättare om fäst och fogmassa för montering av keramiska plattor på rostfri yta.

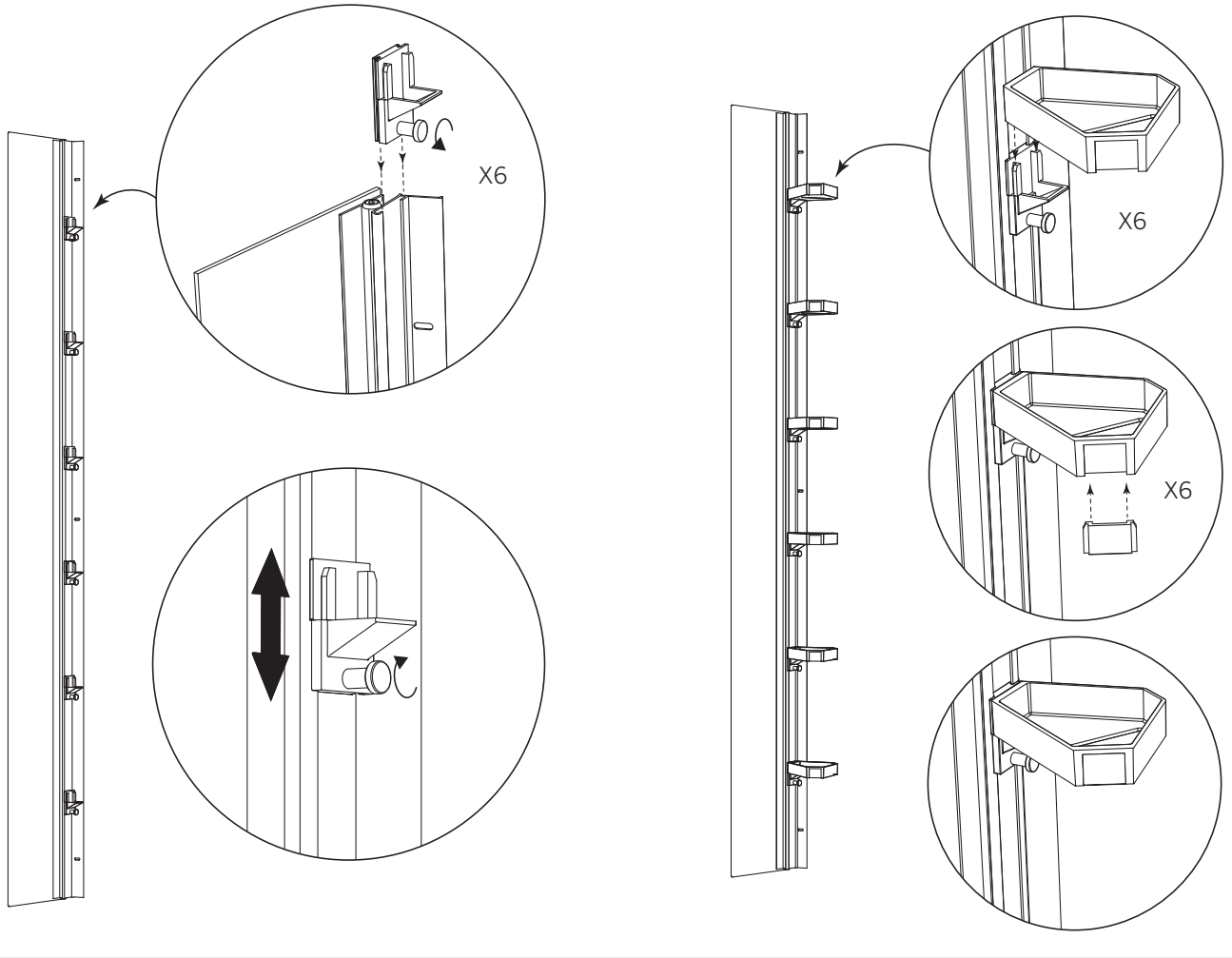
- 1/ Kapa och provlägg plattorna. Kontrollera att fogar överensstämmer med badrummet om så önskas.
 - 2/ Slipa ytan på den rostfria plåten med ett sandpapper.
 - 3/ Rengör ytan noga från fett och smuts.
 - 4/ Lägg på fästmassa med tandspackel och tryck dit plattorna.
 - 5/ Låt fästmassan torka enligt leverantörens instruktioner.
 - 6/ Foga mellanrum med fogmassa.
- Låt fäst och fogmassa torka ordentligt innan moment 3 påbörjas.

Tile fitting and jointing.

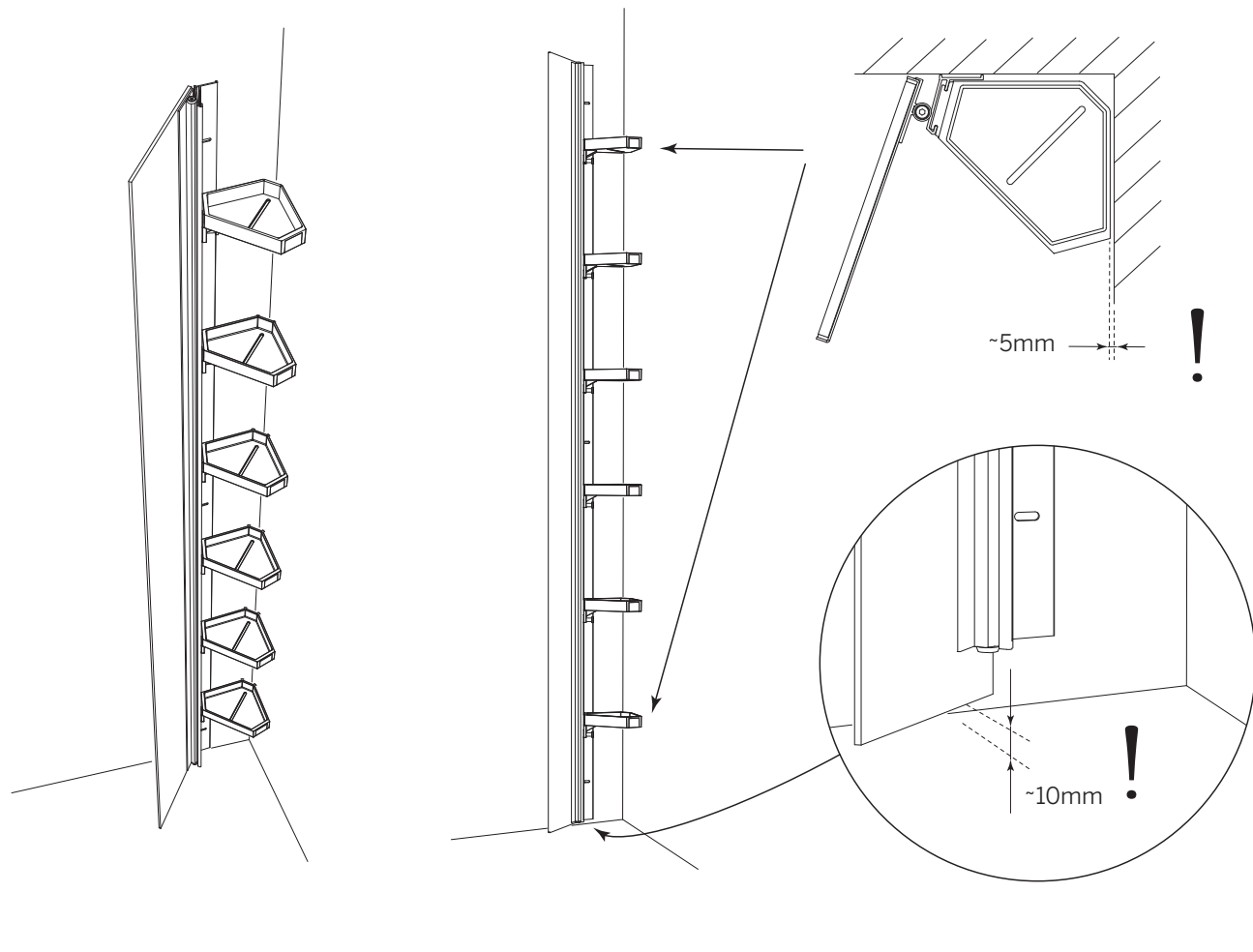
Consult your supplier / tiler about fasteners and sealants for mounting ceramic tiles on a stainless steel surface.

- 1 / Cut and test the tiles. Check that joints matches the bathroom if desired.
 - 2 / Sand the surface of the stainless steel plate with a sandpaper.
 - 3 / Thoroughly clean the surface from grease and dirt.
 - 4 / Apply tile adhesive with a notched trowel and press the plates in place.
 - 5 / Allow the adhesive to dry according to the supplier's instructions.
 - 6 / Seal the gaps with sealant.
- Allow the adhesive and sealant to dry thoroughly before step 3 is commenced.*

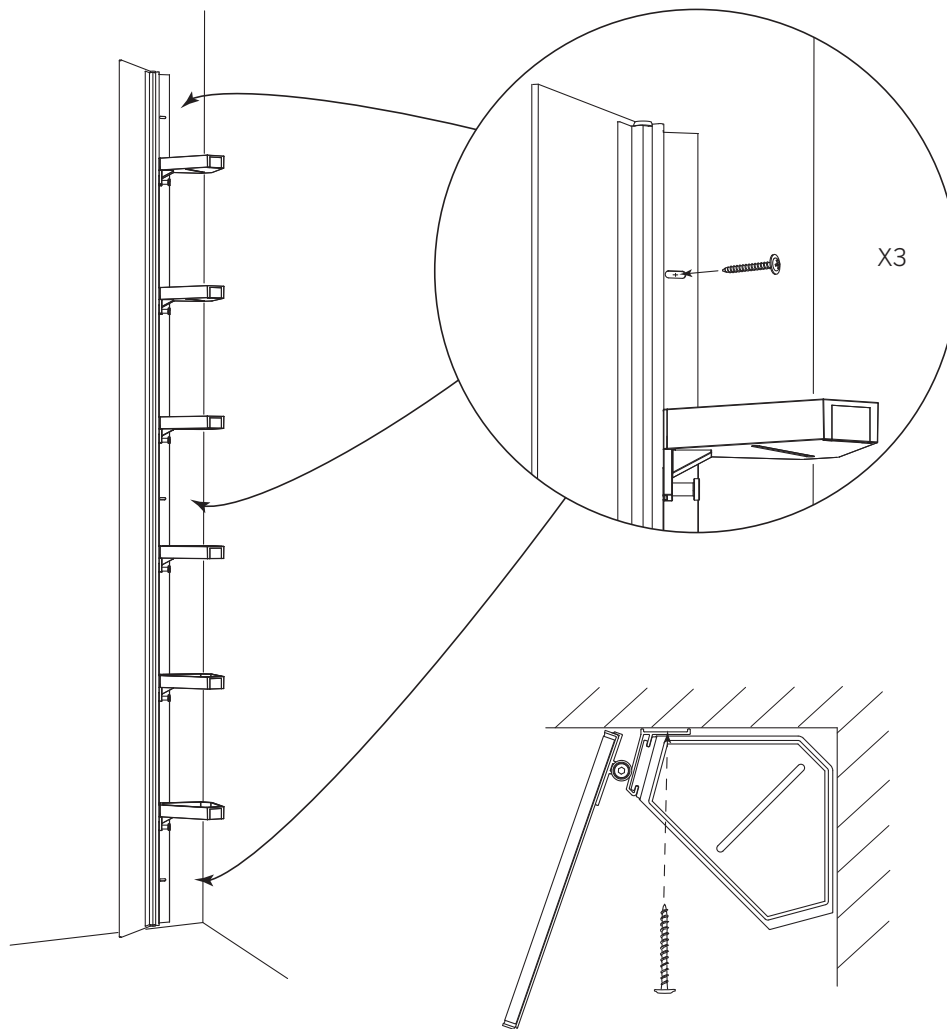
3.



4.



5.



SV - OBS: Alla infästning i våtzon 1 och 2 ska tätas mot väggens eller golvets tätskikt. Material för tätning ska fästa mot underlaget och vara vattenbeständigt, mögelresistent och åldringsbeständigt. Beroende av väggmaterial, skall metoden för väggmontering anpassas (Ev. förborring, plugg etc.). Tala med Er återförsäljare.

Denna produkt är anpassad till Branschregler Säker Vatteninstallation.

Leverantören garanterar produktens funktion om branschreglerna och produktens monteringsanvisning följs.

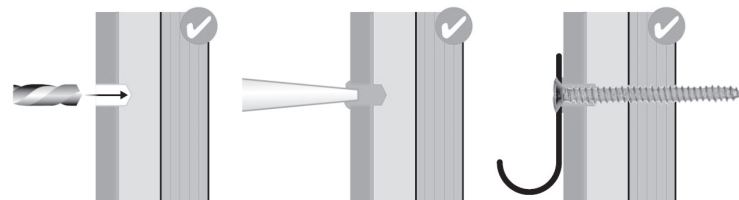
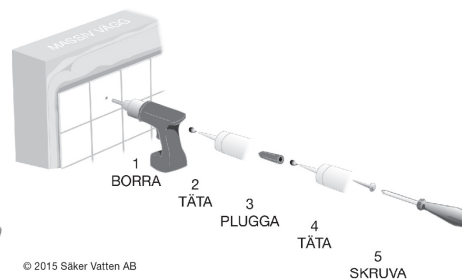
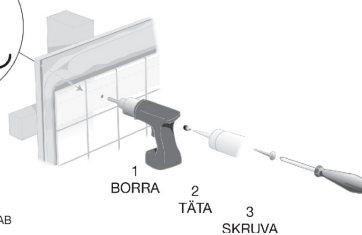
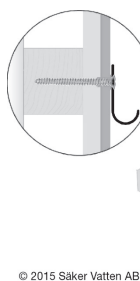
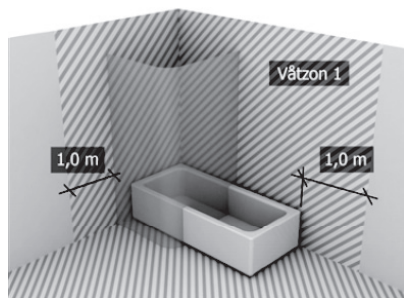
GB - Note: When drilling into the wall/floor, please insure that you do not damage the damp proof course.

The method of wall mounting must be suited to the material of the wall (preboring, plugs etc.).

NO - OBS! Husk at når du bryter en fuktsperre bør det anvendes riktig tetningsmasse.

Fremgangsmåten for montering på vegg/gulv (borring av hull, bruk av festepluggar etc.), må tilpasses vegg- eller gulvmaterialet. Kontakt din forhandler for nærmere opplysninger.

Skruvinfästningar i våtzon 1 ska göras i betong eller annan massiv konstruktion, träreglar, träkortlingar eller i konstruktion som är provad och godkänd för infästning, t.ex. skivkonstruktion. Se exempel på godkända konstruktioner på sakervatten.se.



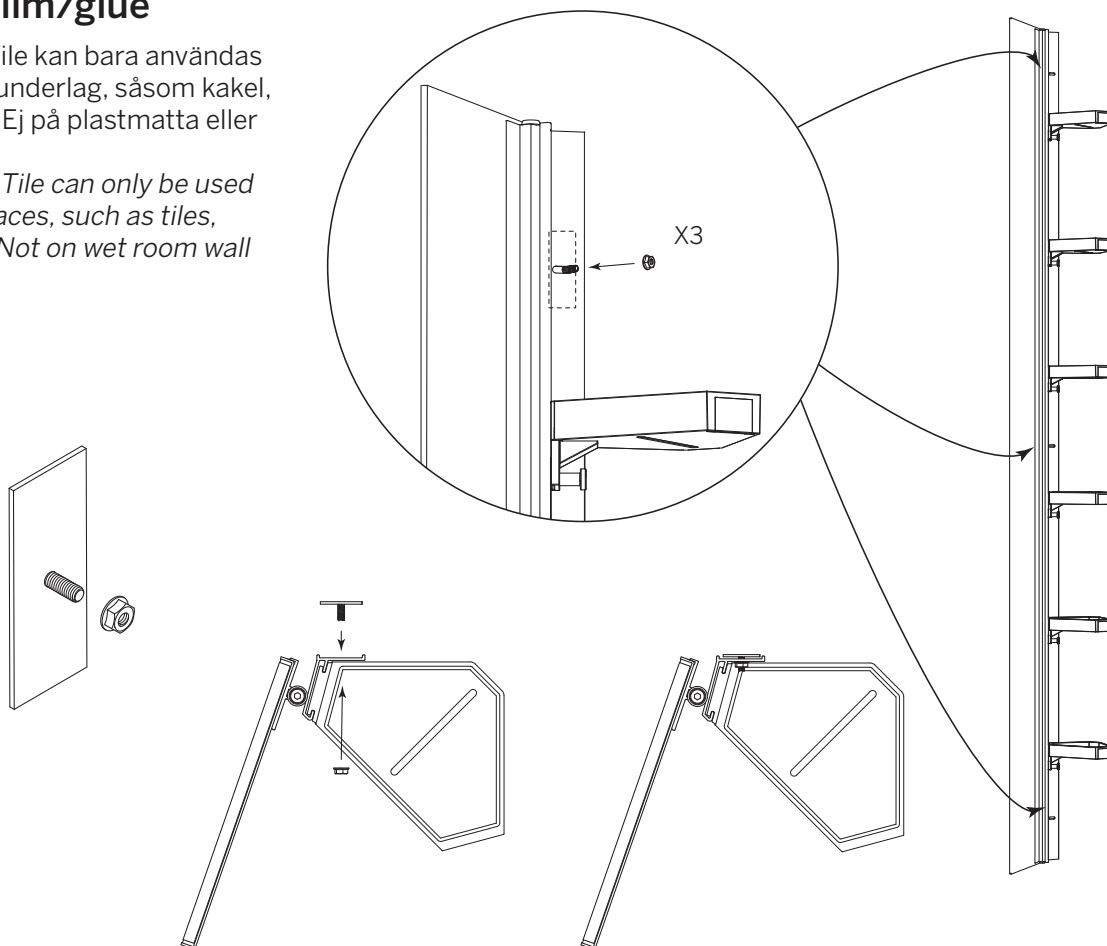
Provad och godkänd skivkonstruktion

- Borra endast genom ytskikt och tätskikt.
- Fyll hålet med åldersbeständig tätningsmasse.
- Skruven ska borra sig själv genom plywoodskivan.

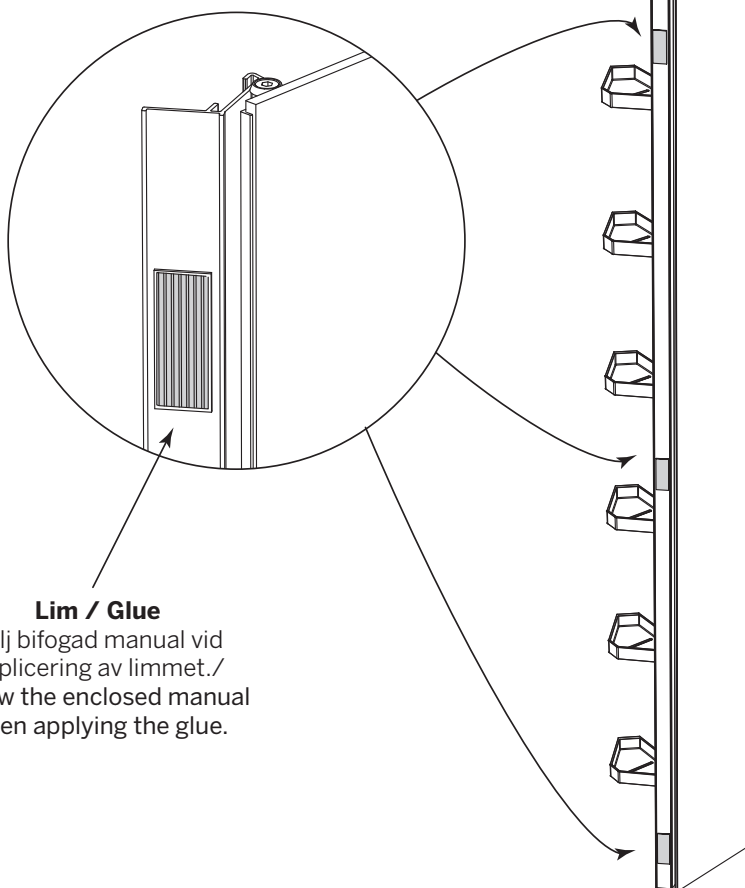
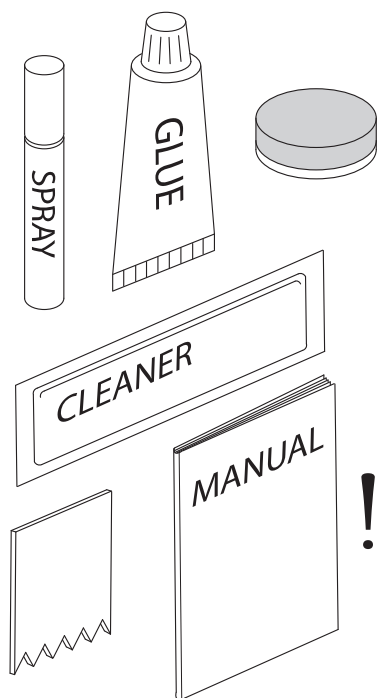
6. Option lim/glue

Limkit för Hide Tile kan bara användas på jämna hårda underlag, såsom kakel, stenplattor mm. Ej på plastmatta eller våtrumstapet

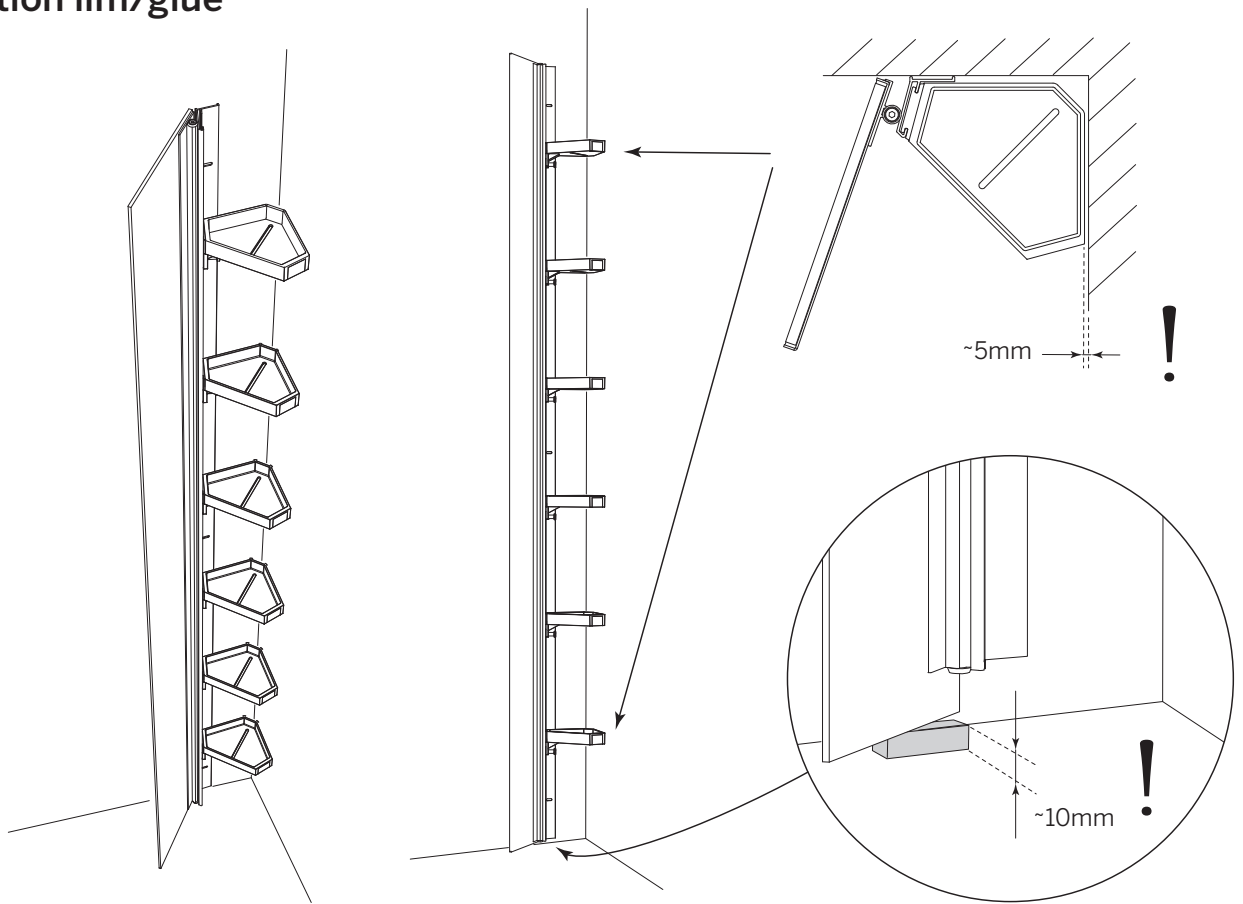
Glue kit for Hide Tile can only be used on flat hard surfaces, such as tiles, stone slabs etc. Not on wet room wall matting.



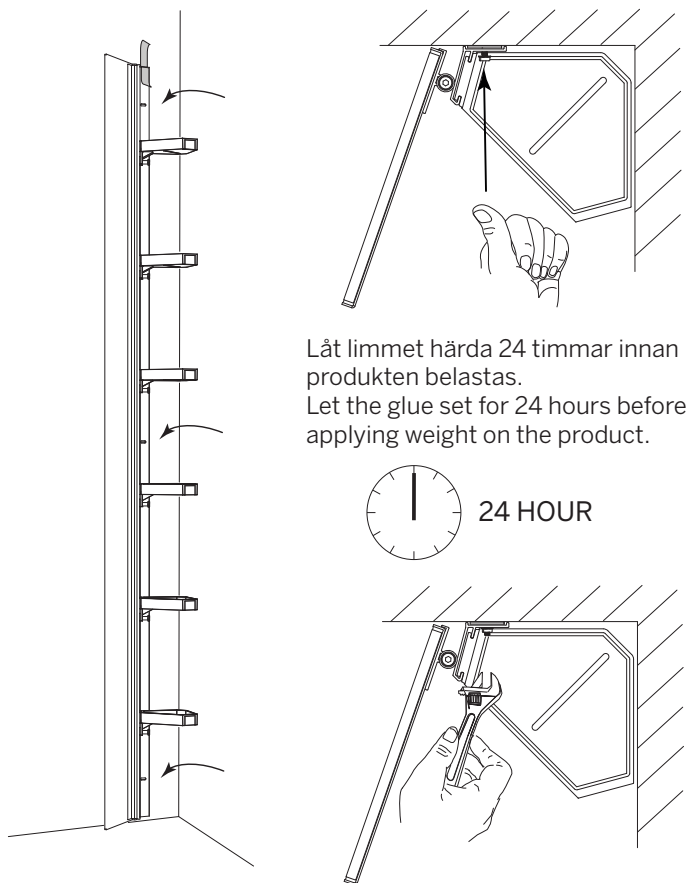
7. Option lim/glue



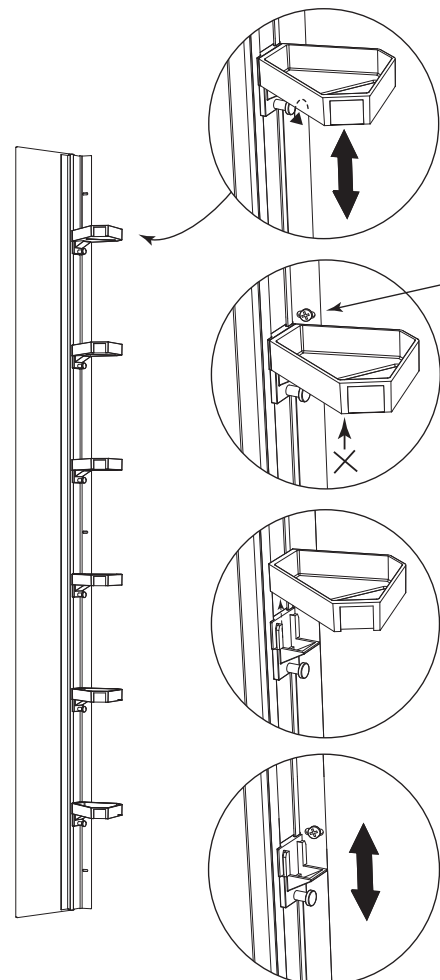
8. Option lim/glue



9. Option lim/glue



10.





Macro Design.

TACK FÖR ATT DU VALDE EN PRODUKT FRÅN MACRO DESIGN

Macro Design är ett svenskt företag som tillverkar duschar, badrums-
möbler och badrumstillbehör. När du väljer en produkt från Macro De-
sign så vet du att du har gjort ett tryggt köp, har generösa garantier
och din produkt kommer att hålla i många år framöver. För att hålla
dina produkter i toppskick är det även viktigt att du vårdar och rengör
dem regelbundet enligt anvisningarna.

Skötselråd för duschar

Glas

Effektivaste och även det miljövänligaste sättet att hålla glaset rena och
fina är att efter varje dusch dra med en gummiskrapa. Rengör glaset minst
varannan vecka med diskmedel eller mildt ättikbaserat rengöringsmedel.
Använd svamp eller borste som inte repar glaset eller profilerna.

Mönstrade glas

Screenmönster skall alltid vara på utsidan av glaset. Rengör utsidan med
ljummet vatten och ett mildt diskmedel. Använd ej produkter som bildar en
skyddshinna på glaset då dessa medel kan upplevas som flammiga eller
som ett rinnmönster i screentrycket. Macro duschar får inte rengöras med
medel som innehåller aromatiska kolväten, syror, ammoniak, natriumlut
eller klorin.