



Teknisk håndbok

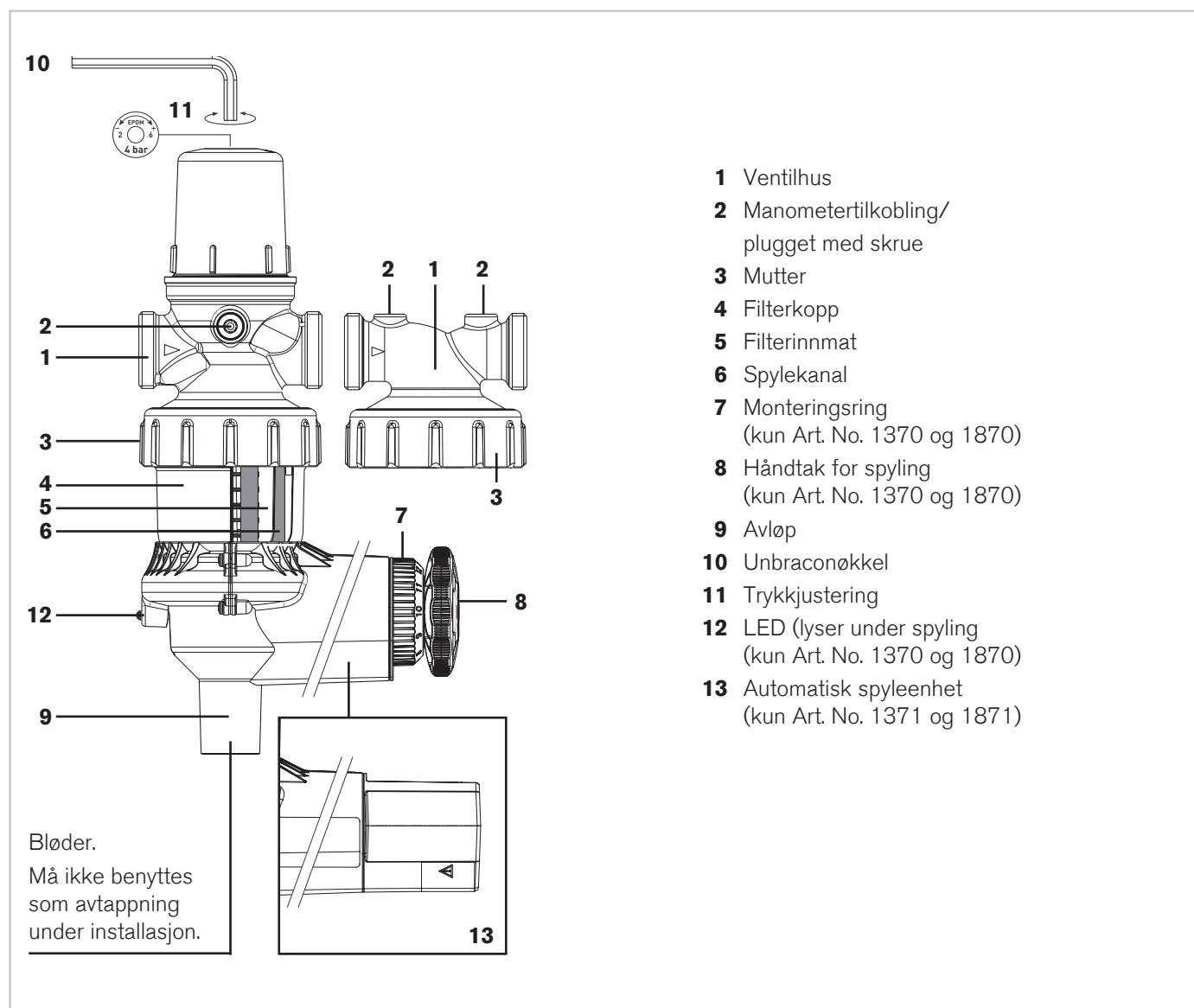
JRG CleanLine



Innhold

Den nye generasjonen tilbeksplende filtre	4
Nomogram	5
Montering	6
JRG CleanLine Kombi	6
Unioner	9
Tilbehør	12

Den nye generasjonen tilbakespylende filtre

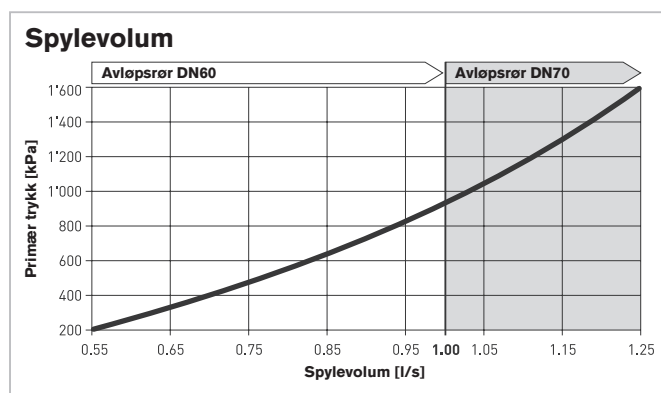
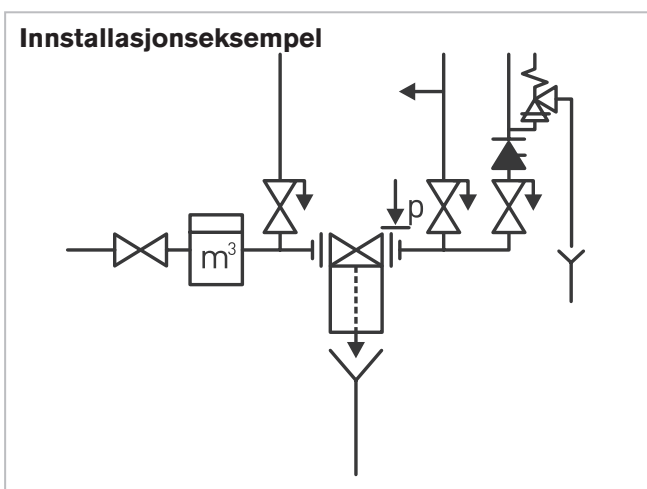
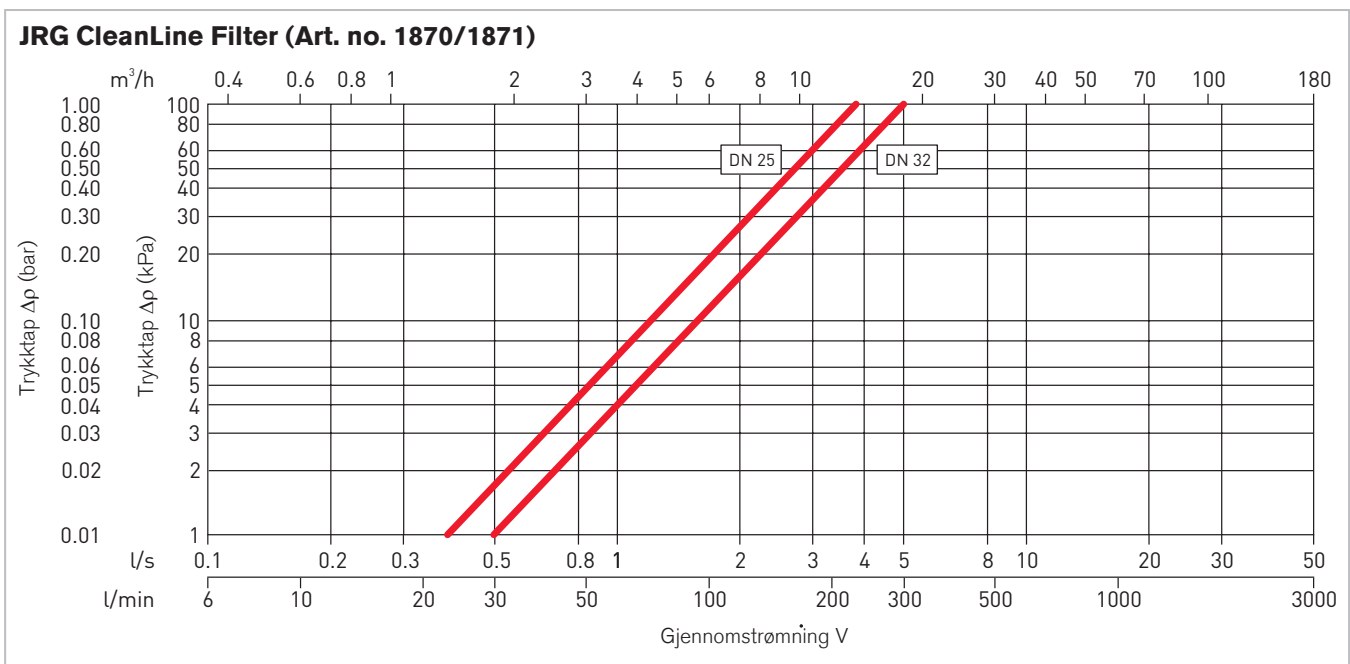
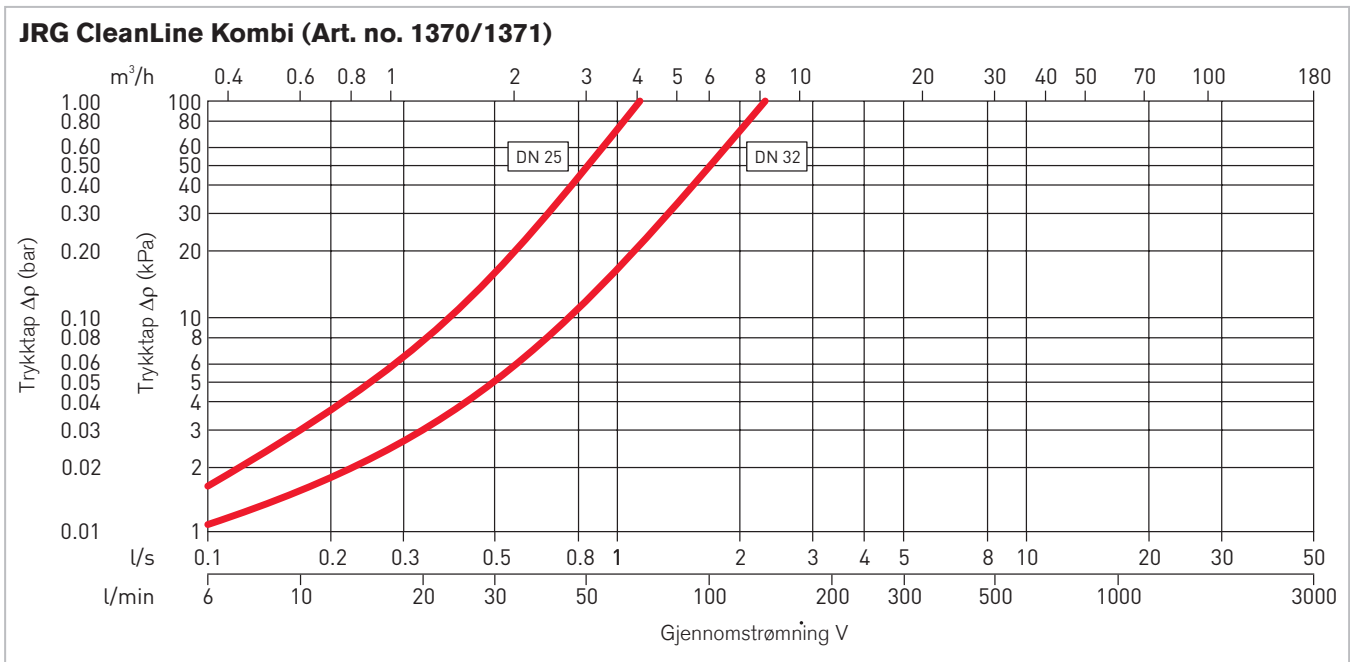


Kalk, rust eller sand kan komme inn i bygningens vannsystem via vannettet som følge av reparasjon eller vedlikeholdsarbeider utført på det offentlige vannsystemet. Disse partiklene kan svekke riktig funksjon av trykkreduksjonsventiler, sikkerhetsventiler og tilbakeslagsventiler. Dette er også ofte grunnen til funksjonsfeil i maskiner, utstyr og tappekraner. Ved å installere et filter vil det hjelpe deg å unngå slike situasjoner. Det nye innovative spylingsfilteret JRG Clean og JRG Clean Kombi tilbyr en konstant filtrering av vannet samtidig som man kan rensyle filteret. Dette er mulig grunnet de 8 separate kamrene i filteret. Under gjennomspylingen av filteret spyles et og et av de 8 kamrene. Det gjør at det til enhver tid er 7 kamre som sikrer en jevn filtreringskvalitet og vannstrøm. Gjennomspylingen av filteret må gjennomføres minimum hver annen måned. Dette for å sikre god gjennomstrømmning og god hygiene. Vennligst se drifts- og vedlikeholdsanvisningen som følger med filtrene, for ytterligere informasjon om gjennomspylingsprosessen av JRG Clean Kombi og JRG Clean Filter.

Filteret er beregnet for vannfiltrering, det erstatter ikke en ønsket eller påkrevet vannbehandling (mykning, desinfeksjon, etc.)

DVGW godkjent, SVGW godkjennelse under behandling

Nomogram



Under gjennomspyling vil filteret ha følgende kapasitet.
Vennligst se monteringsanvisning for nærmere detaljer.

Fordeler med JRG CleanLine Kombi og JRG CleanLine Filter

- Ingen filterbytte nødvendig
- Konstant vannfiltrering selv under filterspyling
- Inovativ, effektiv gjennomspylingsteknologi
- Lav installasjonshøyde
- Samme lengde som JRGURED1300/1130 og JRGURED Kombi 1350

JRG CleanLine Kombi

JRG CleanLine Kombi (filter Û trykk reduksjonsventil) er beregnet for følgende trykk:

Vanntemp:	max. 30°C
Primær trykk:	min. 200 kPa (2 bar) max. 1'600 kPa (16 bar)
Sekundærtrykk:	200–600 kPa (2–6 bar)*

* Andre trykk på bestilling.

NB: Referer alltid til brukerveiledningen ved endring av fabrikkinstallert trykk.

JRG CleanLine Filter

JRG CleanLine Filter er beregnet for følgende trykk:

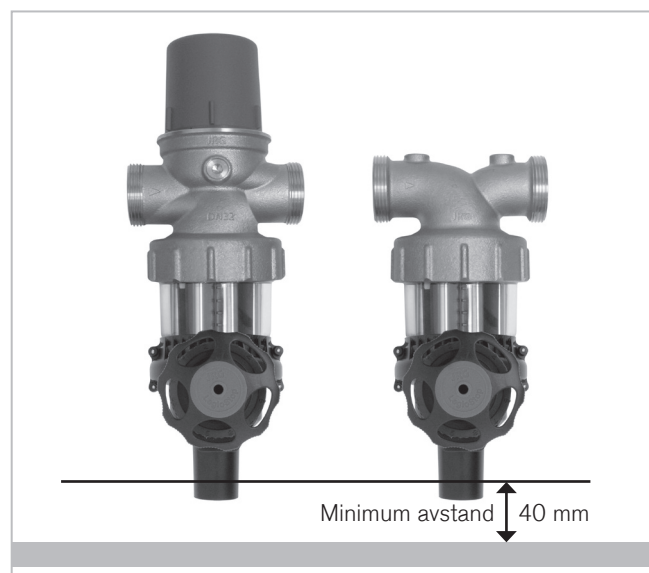
Vanntemperatur:	max. 30°C
Trykk:	min. 200 kPa (2 bar) max. 1'600 kPa (16 bar)

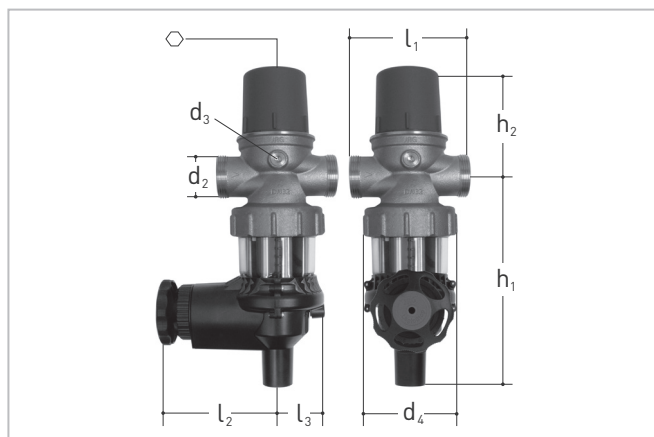
Montering

Installer JRG Clean Kombi og JRG Clean Filter horisontalt på et sted det er lett tilgjengelig for vedlikehold og godt skjermet for ytre påkjenninger. (avløp peker nedover). Pass på å ha min.40 mm klaring under for å lett kunne erstatte filterkappen i fremtiden. Beskytt JRG Clean Kombi og JRG Clean filter fra sterk UV-stråling samt fra ukontrollerbare miljøfaktorer (som løsemidler etc.). Skulle du ha noen spørsmål, ikke nøl med å kontakte oss.

Installasjonsinstruksjoner

Når du installerer JRG Clean Kombi og JRG Clean Filter, er det viktig å følge lokale retningslinjer, forskrifter og standarder.

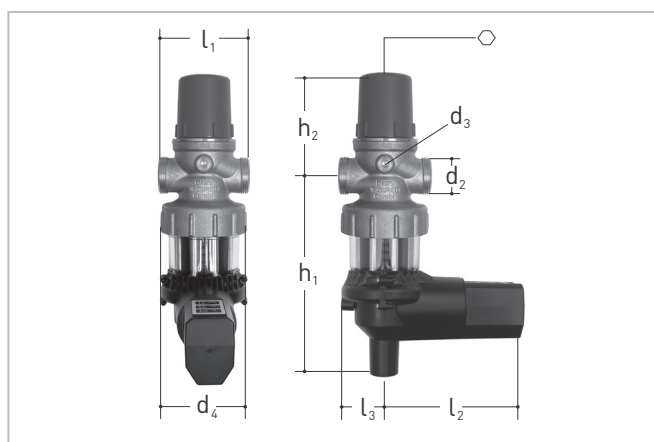




JRG Clean Kombi

Tilbakespylende filter med trykkreduksjonsventil PN 16. Utvendig gjenger på tilkoblinger BR 1 ifølge EN ISO 228-1, uten unioner, gjenget tilkobling for manometer, ventilhus av bronse, plastdeksel på toppen, filterinnsats av rustfritt stål, EPDM ventil tetninger og membran, filterkopp av gjennomsiktig plast, filtertetthet 100 mikrometer, trykkreduksjonsventil er fabrikkinnstilt til 400 kPa (4 bar), for vann opp til maks. 30 ° C. JRG Clean Kombi må beskyttes mot UV-stråling og aggressive miljøer / påvirkninger.

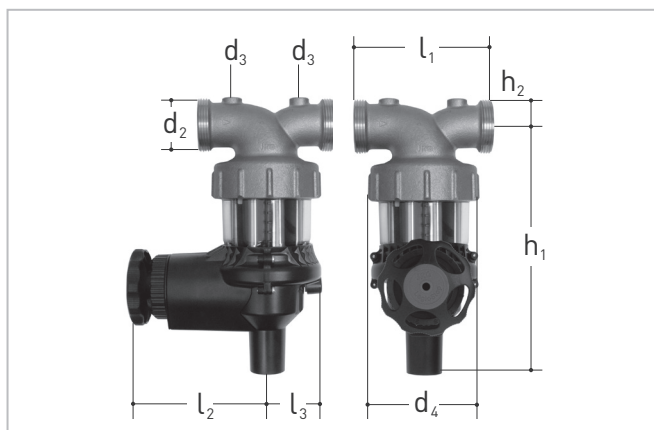
Art. no.	DN	d ₂	d ₃	d ₄	h ₁	h ₂	l ₁	l ₂	l ₃	⬡	kg
1370.025	25	G 1¼	Rp ¼	99	221	110	100	125	60	6	3.180
1370.032	32	G 1½	Rp ¼	99	224	120	120	125	60	6	3.530



JRG Clean Kombi med automatisk spyleenhet

Kombinert trykkreduksjonsventil med tilbakespylende filter PN 16. Utvendig gjenget tilkoblinger BR 1 i henhold til EN ISO 228-1, uten unioner, med automatisk spyleenhet (100-240 V AC), gjenget tilkobling for manometer, ventilhus i bronse, plastdeksel toppen, filterinnsats av rustfritt stål, EPDM pakninger og membran, filterkopp laget av gjennomsiktig plast, filtertetthet 100 mikrometer, trykkreduksjonsventil fabrikkinnstilt til 400 kPa (4 bar), for vann opp til maks. 30 ° C. JRG Clean Kombi må beskyttes mot UV-stråling og aggressive miljøer / påvirkninger.

Art. no.	DN	d ₂	d ₃	d ₄	h ₁	h ₂	l ₁	l ₂	l ₃	⬡	kg
1371.025	25	G 1¼	Rp ¼	99	221	110	100	154	60	6	3.480
1371.032	32	G 1½	Rp ¼	99	224	120	120	154	60	6	3.830

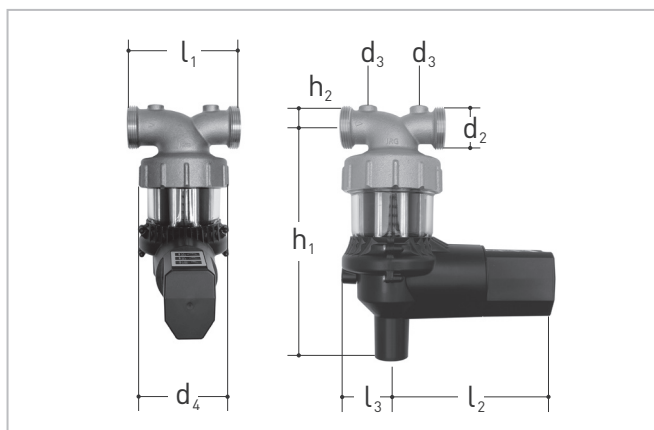


JRG Clean Filter

Tilbakespylende filter, PN 16.

Utvedig gjengede tilkoblinger BR 1 i henhold til EN ISO 228-1, uten unioner, gjenget tilkobling for manometer (primær / sekundær), ventilhus i bronse, filterinnsats laget av rustfritt stål, EPDM ventil tetninger, filterkoppen laget av gjennomsiktig plast, filtertetthet 100 mikron, for vann opptil maks. 30°C. JRG Clean Filter må beskyttes mot UV-stråling og aggressive miljøer / påvirkninger.

Art. no.	DN	d ₂	d ₃	d ₄	h ₁	h ₂	l ₁	l ₂	l ₃	kg
1870.025	25	G 1 1/4	Rp 1/4	99	221	21	100	125	60	2.340
1870.032	32	G 1 1/2	Rp 1/4	99	224	24	120	125	60	2.480

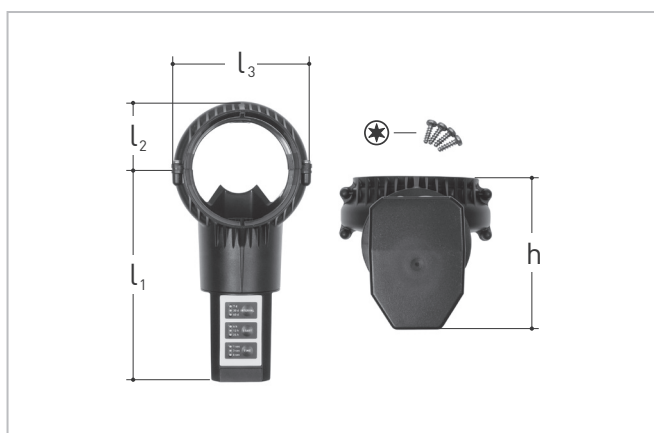


JRG Clean Filter med automatisk spyleenhet

Tilbakespylende filter, PN 16.

Utvedig gjengede tilkoblinger BR 1 i henhold til EN ISO 228-1, uten unioner, med automatisk spyleenhet (100-240 V AC), gjenget tilkobling for manometer (primær / sekundær), ventilhus i bronse, filterinnsats laget av rustfritt stål, EPDM ventil pakninger, filterkopp laget av gjennomsiktig plast, filtertetthet 100 mikrometer, for vann opp til maks. 30°C. JRG Clean Filter må beskyttes mot UV stråling og aggressive miljøer / påvirkninger.

Art. no.	DN	d ₂	d ₃	d ₄	h ₁	h ₂	l ₁	l ₂	l ₃	kg
1871.025	25	G 1 1/4	Rp 1/4	99	221	21	100	154	60	2.640
1871.032	32	G 1 1/2	Rp 1/4	99	224	24	120	154	60	2.780

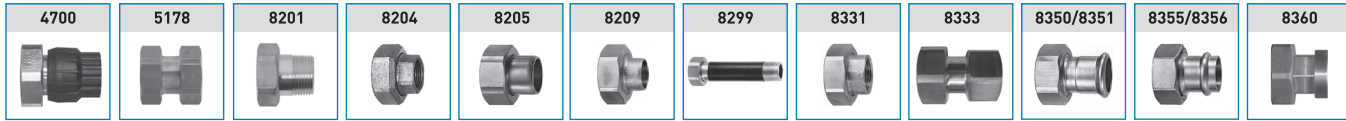


Spylingsenhet for JRG CleanLine

Spylingsenhet til JRG CleanLine Kombi 1370/1371 og JRG CleanLine Filters 1870/1871, 100-240 V AC, kabel lengde 1.8 m, med integrert strøm reserve.

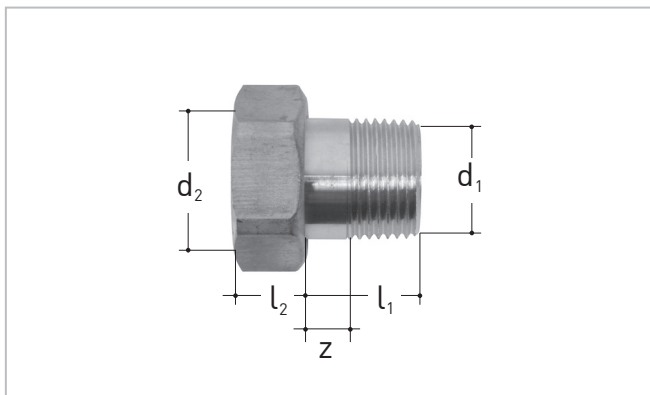
Art. no.	l ₁	l ₂	l ₃	⊗	kg
8171.300	154	49	99	T15	0.670

Unioner



Overganger	Art. no.	DN 25	Art. No.	DN 32
Union med utvendige gjenger	8201.400	1"	8201.402	1"
	8299.400	1"	8201.480	1 1/4"
			8299.480	1 1/4"
Lodde union	8209.022	22	8209.122	22
	8205.028	28	8209.028	28
			8205.035	35
Union med innvendige gjenger	8204.320	3/4"	8204.400	1"
	8331.320	3/4"	8331.322	3/4"
	8333.400	1"	8331.400	1"
			8333.480	1 1/4"
Overgangsmuffe med pakkningsflate	8360.025		8360.032	
Overgangsmuffe med pakkningsflate	5178.400		5178.480	

Overgang adapter til plast	Art. no.	NRF	DN 25	Art. No.	NRF	DN 32
JRG Sanipex MT	4700.120	512 18 78	16	4700.128	512 18 83	26
	4700.122	512 18 79	20	4700.130	512 18 84	32
	4700.124	512 18 81	26	4700.132	512 18 85	40
	4700.126	512 18 82	32			

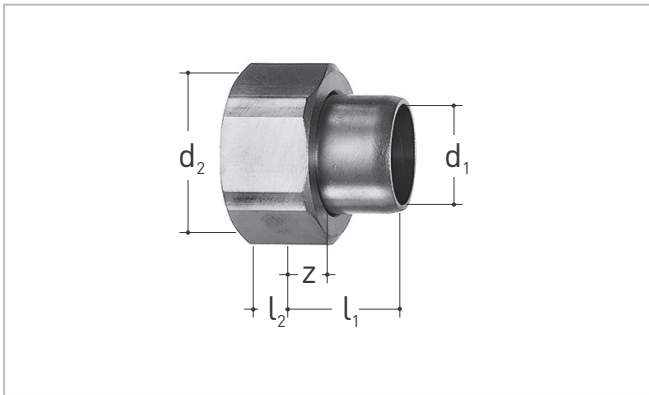


Union med utvendige gjenger

I messing leveres med pakning*

* Pakning AFM 34 skal ikke oljes eller settes inn med fett

Art. no.	DN	d1	d2	l1	l2	z	kg
8201.400	25	R 1	G 1 1/4	33.5	8	15	0.215
8201.480	32	R 1 1/4	G 1 1/2	38.0	9	18	0.320

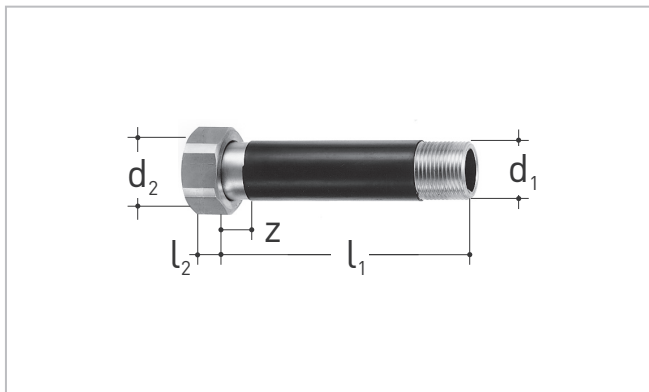


Loddeunion

Messing/bronse med pakning*

* Pakning AFM 34 skal ikke oljes eller settes inn med fett

Art. no.	DN	d1	d2	l1	l2	z	kg
8205.028	25	28	G 1¼	28.5	8	8.5	0.250
8205.035	32	35	G 1½	33.5	9	8.5	0.330

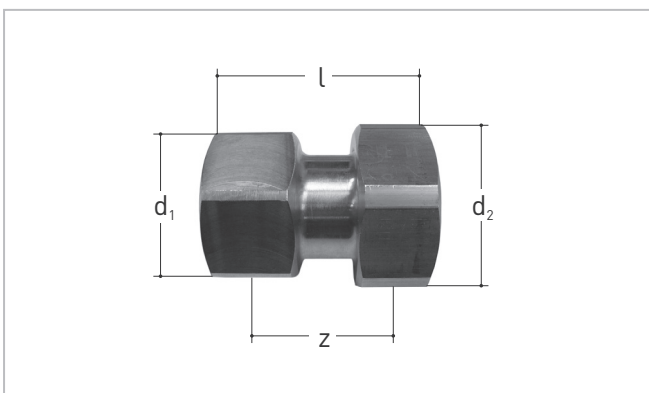


Union med utvendige gjenger

Messing, med forlenget utvendig gjenge for tilpassning der man erstatter annen type reduksjonsventil, med pakning*

* Pakning AFM 34 skal ikke oljes eller settes inn med fett

Art. no.	GN	DN	d1	d2	l1	l2	z	kg
8299.400	1	25	R 1	G 1¼	138	8	18	0.500
8299.480	1¼	32	R 1¼	G 1½	165	9	19	0.820

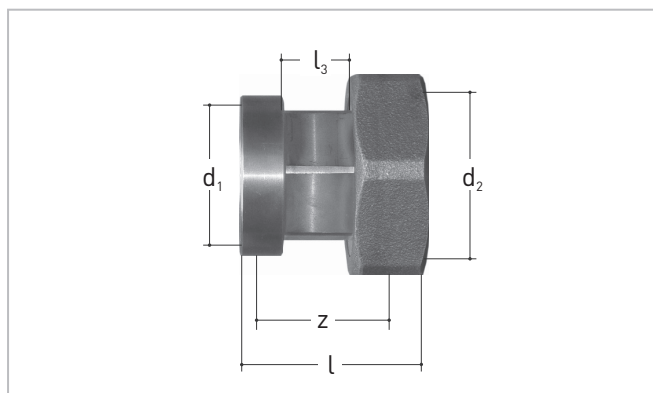


Union med innvendige gjenger

Laget av bronse med innvendige gjenger, tilpasset ventiler med utvendige gjenger iht. ISO 228-1 med pakning.*

* Pakning AFM 34 må ikke oljes eller settes inn med fett.

Art. no.	DN	d1	d2	l	z	kg
8333.480	32	Rp 1¼	G 1½	64.5	34.1	0.430
8333.560	40	Rp 1½	G 1¾	68.0	36.6	0.500

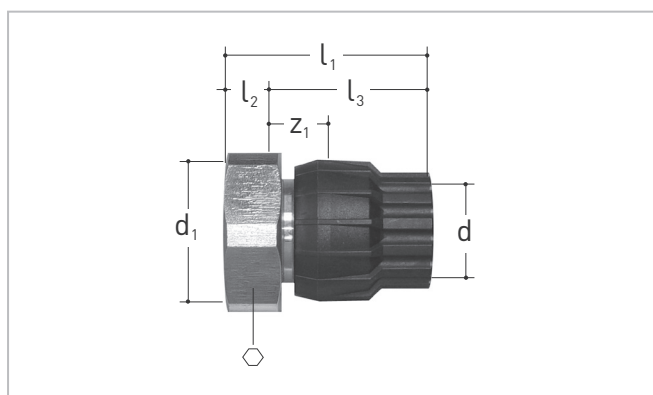


Overgangs muffe, BR 2 og BR 1

Laget av bronse, med innvendige gjenger og løs mutter med pakning*

* Pakning AFM 34 må ikke oljes eller settes inn med fett.

Art. no.	DN	d1	d2	l	l3	z	kg
8360.025	25	G 1¼	G 1½	61	22	44	0.452
8360.032	32	G 1½	G 2	65	22	47	0.669

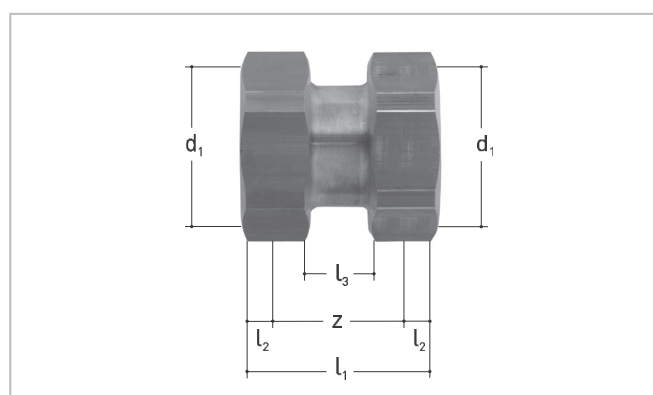


Adapter til ventiler

Laget av bronse, med innvendig gjenge og pakning*, tilkobling for MT JRG Sanipex d16/d20 og JRG Sanipex MT rør

* Pakning AFM 34 må ikke oljes eller settes inn med fett.

Art. no.	NRF	GN	DN	d	d1	l1	l3	z1	kg
4700.126	512 18 82	1¼	25	32	G 1¼	69	58	20	0.195
4700.132	512 18 85	1½	32	40	G 1½	80	69	24	0.325







Muffe

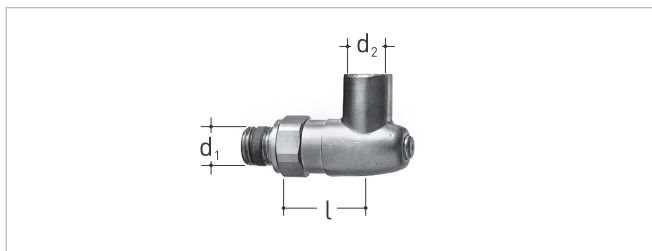
Med innvendige gjenger BR 1 iht EN ISO 228-1, bronse, med EPDM pakning*

* EPDM Pakning skal ikke oljes eller settes inn med fett.

Art. no.	DN	d1	l1	l2	l3	z1	kg
5178.400	25	G 1¼	51	8	15	35	0.288
5178.480	32	G 1½	55	9	16	37	0.438

Tilbehør

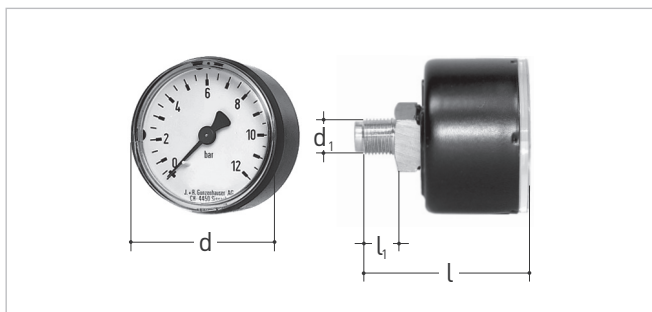
Typ	Art. no.	Dimensjon	Trykk	Manometerventil	Manometer
	1370/1371	DN 25 (1") DN 32 (1 1/4")	0-12 bar (0-1'200 kPa)		
	1870/1871	DN 25 (1") DN 32 (1 1/4")	0-12 bar (0-1'200 kPa)		8107.080 8107.081



Manometerventil, PN 1600 kPa (16 bar)

Laget i messing, med testknapp, for vann og luft opp til 100°C

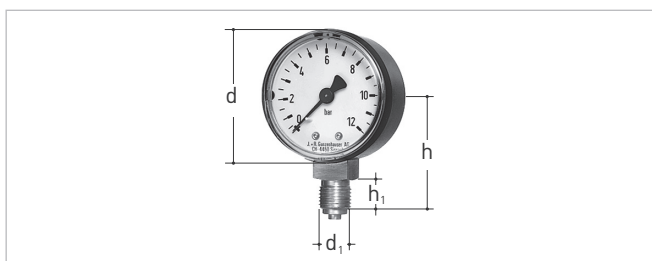
Art. no.	GN	d1	d2	l	kg
8102.010	1/4	R 1/4	Rp 1/4	30	0.120



Manometer

Med tilkobling bak, for vann og luft opp til 60°C

Art. no.	GN	d	d1	l	l1	bar (kPa)	kg
8106.080	1/4	50	R 1/4	48	12	0-12 (0-1200)	0.120



Manometer

For vann og luft opp til 60°C

Art. no.	GN	d	d1	h	h1	bar (kPa)	kg
8107.080	1/4	40	R 1/4	38	12	0-12 (0-1200)	0.075
8107.081	1/4	50	R 1/4	44	12	0-12 (0-1200)	0.120

