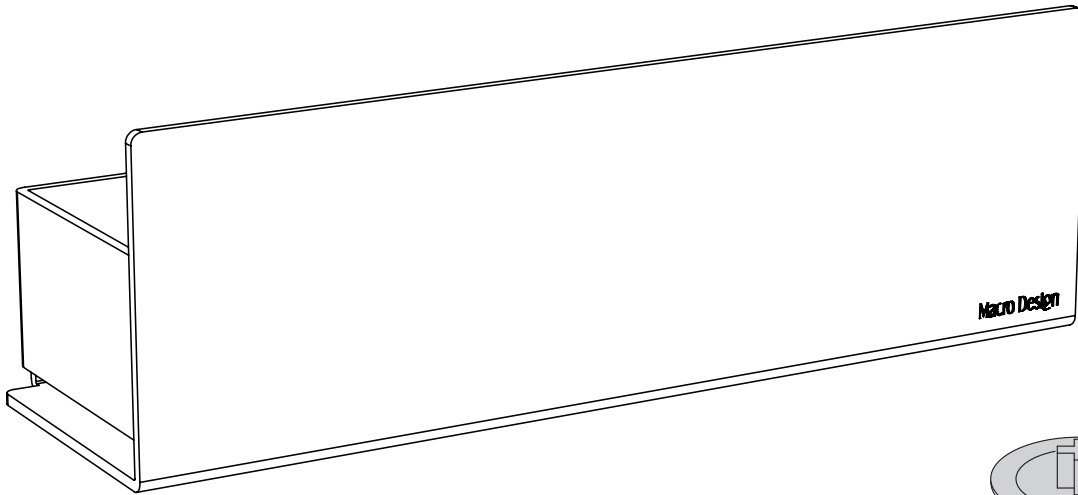


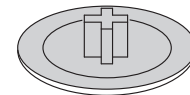
LEDGE DUSCHHYLLA



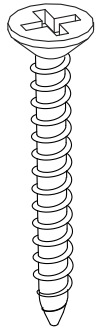
Macro Design.



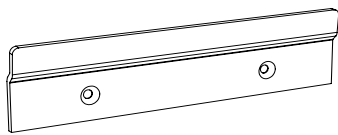
DDHLEV29 Ledge Duschhylla Vi 290x90x90
DDHLES29 Ledge Duschhylla Sv 290x90x90



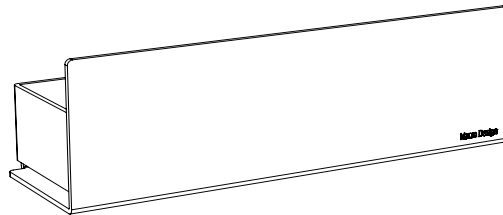
104365(x2) Vit / White
104366(x2) Svart / Black



104362(x2)

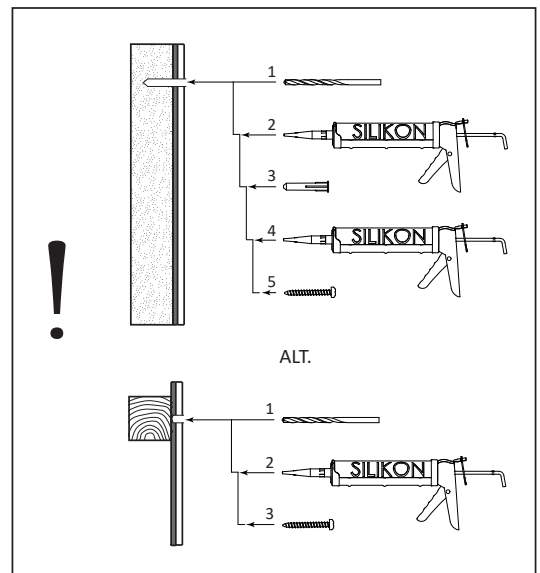
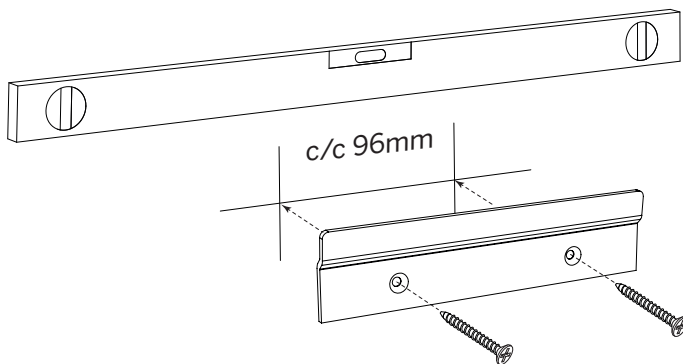
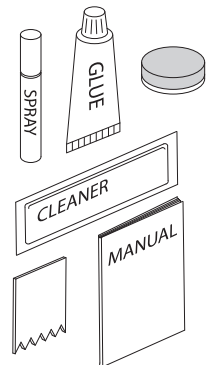
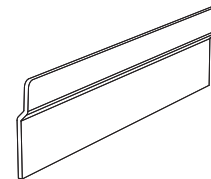


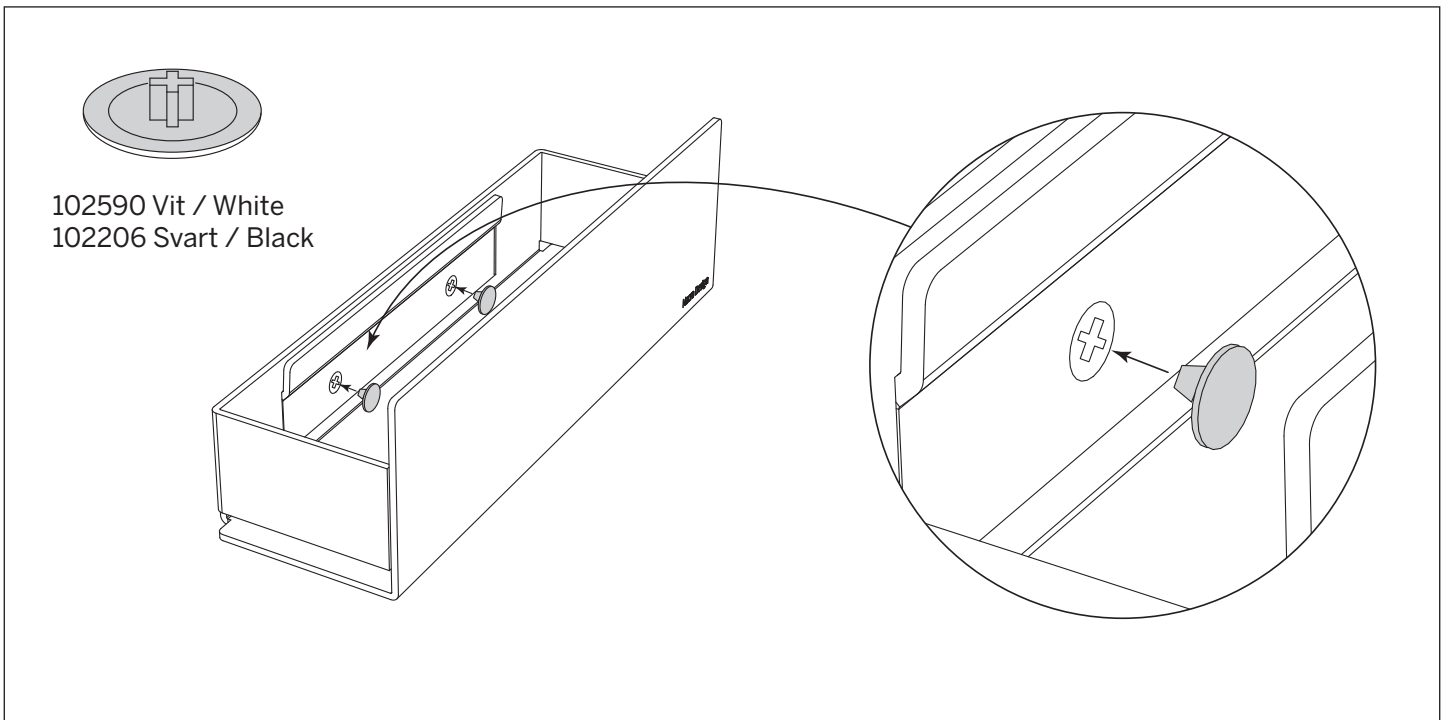
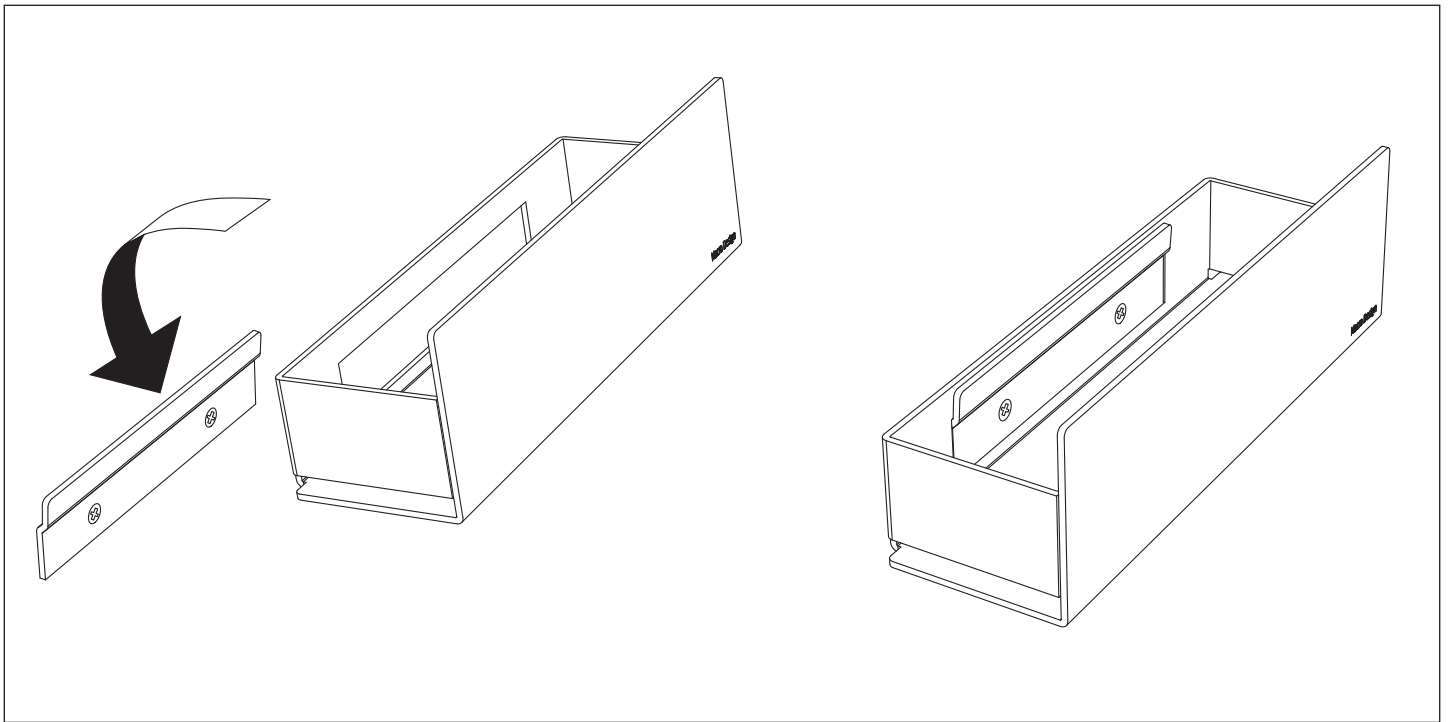
103858 Vit / White
103859 Svart / Black



103855 Vit / White
103856 Svart / Black

Option. Limkit / Glue.
(Art. nr. DLLIMKIT)





Skötselråd.

Ledge hyllan består av pulverlackerad aluminium.

Rengör hyllan med ljummet vatten och ett mildt diskmedel.

Vid förekomst av kalk kan ett mildt ättiksbaseerat rengöringsmedel användas.

Använd med fördel våra rengöringsmedel Clean&Shine Duschrent och Kalkrent.

Slipande skurmedel, stålull eller "metallsvamp" får ej användas vid rengöring.

Hyllan får inte rengöras med medel som innehåller aromatiska kolväten, syror, ammoniak, natriumlut eller klorin.

Cleaning.

The Ledge shelf consists of powder-coated aluminum.

Clean the shelf with lukewarm water and a mild detergent.

In the presence of limescale, a mild vinegar-based cleaner can be used.

Use our cleaning agents Clean&Shine Duschrent and Kalkrent to your advantage.

Abrasive abrasives, steel wool or "metal sponge" must not be used for cleaning.

The shelf must not be cleaned with agents that contain aromatic hydrocarbons, acids, ammonia, sodium hydroxide solution or chlorine.