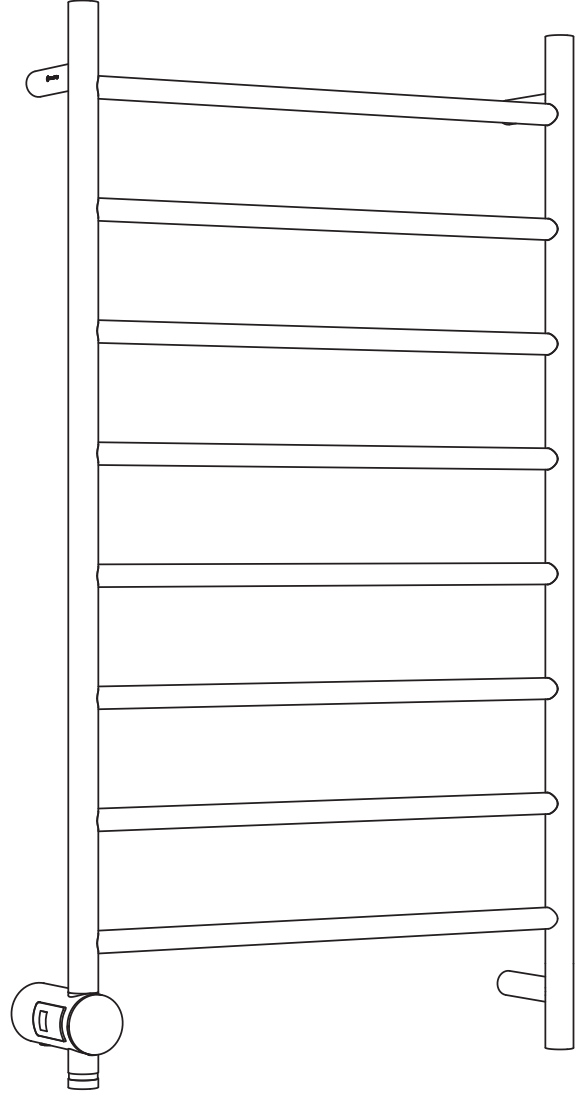




Macro Design.

MINN Elhanddukstork

102695



MIND ELHANDDUKSTORK

Säkerhetsanvisning.

Läs igenom monteringsanvisningen noga innan montering / användning.

Produkten skall endast installeras / användas som beskrivs i denna anvisning. All annan installation / användning kan orsaka skada på egendom eller person.

Macro Design ansvarar ej för fel uppkomna på grund av att monteringsanvisningen ej följts.

EN 60335-2-43: Denna produkt kan användas av barn från 8 år och uppåt, samt personer med begränsade psykiska, sensoriska eller mentala egenskaper eller den som saknar erfarenhet och/eller kunskap att hantera den OM de befinner sig under uppsikt av en person ansvarig för deras säkerhet eller har fått anvisning om hur produkten ska användas och har förstått vilka faror som kan uppstå vid användning.

Barn får inte leka med produkten.

Rengöringen och användarunderhållet får inte utföras av barn om de inte står under uppsikt.

Varning! För att undgå skador på små barn, bör denna handdukstork placeras på väggen med minst 600 mm avstånd mellan golv och lägsta röret utav handdukstorken.

Använd aldrig produkten om; Sladd eller stickkontakt blivit skadade! Produkten har tappats i golv eller fått annan skada!

Rör aldrig de elektriska komponenterna. Om problem uppstår kontakta er leverantör eller behörig elektriker. Om strömkabeln till detta bruksföremål skadas, bör den bytas av tillverkaren, reparationsverkstad utsedd av tillverkaren eller annan liknande kvalificerad person för att undvika en riskkälla.

Handdukstorken får inte placeras rakt under ett eluttag.

Vid alla elarbeten på produkten måste inkommande spänning brytas.

Elinstallationer skall utföras av behörig elektriker.

Handdukstorken är IP44 och får placeras i område 1, endast fast installation.

Produkten bör dock inte utsättas för vattenbesprutning.

Därför rekommenderar Macro Design placering i område 2 eller oklassat, d.v.s. inte ovanför ett badkar eller i en dusch.

Handdukstorkselementet får ej:

- Monteras / användas utomhus

- Monteras så att den kan falla ner i ett badkar eller annan vattenledande enhet.

- Monteras så att man kan nå de elektriska komponenterna när man duschar eller badar.

- Börja användas innan installationen är helt slutförd.

Handdukselementet får endast monteras upprätt, med kopplingen nedåt.

Handdukstorken är endast avsedd att torka textilier tvättade i vatten.

MIND ELHANDDUKSTORK

Safety instructions.

Read all the instruction before using.

This product shall only be installed and used as described in this manual. All other usage or installation can damage the unit or the user.

Macro Design is not responsible for any faults caused by installation where the assembly instruction has not been followed.

EN 60335-2-43: This appliance can be used by children aged from 8 years and above and persons with reduced physical, sensory or mental capabilities or lack of experience and knowledge if they have been given supervision or instruction concerning use of the appliance in a safe way and understand the hazards involved. Children shall not play with the appliance. Cleaning and user maintenance shall not be made by children without supervision.

WARNING: In order to avoid a hazard for very young children, this appliance should be installed so that the lowest heated rail is at least 600 mm above the floor.

Never use the product if; Cable or plug is damaged! The unit has been dropped or otherwise been damaged!

Never touch the electrical components. If a problem occurs, contact your supplier or an authorized electrician. If the supply cord is damaged, it must be replaced by the manufacturer, its service agent or similarly qualified persons in order to avoid a hazard.

The towel rail must not be located immediately below a socket-outlet.

Always isolate the product from the electric power supply before starting any installation work.

The installation and connection should be carried out by a qualified electrician.

The towel rail is IP44 and may be placed in zone 1, permanent installation only. However, the product may NOT be sprayed with water. Therefore Macro Design recommends installation in zone 2 or in an unclassified zone, which means not above a bathtub or in a shower.

The electric element must not:

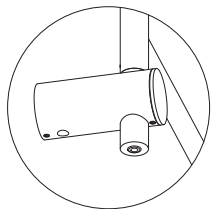
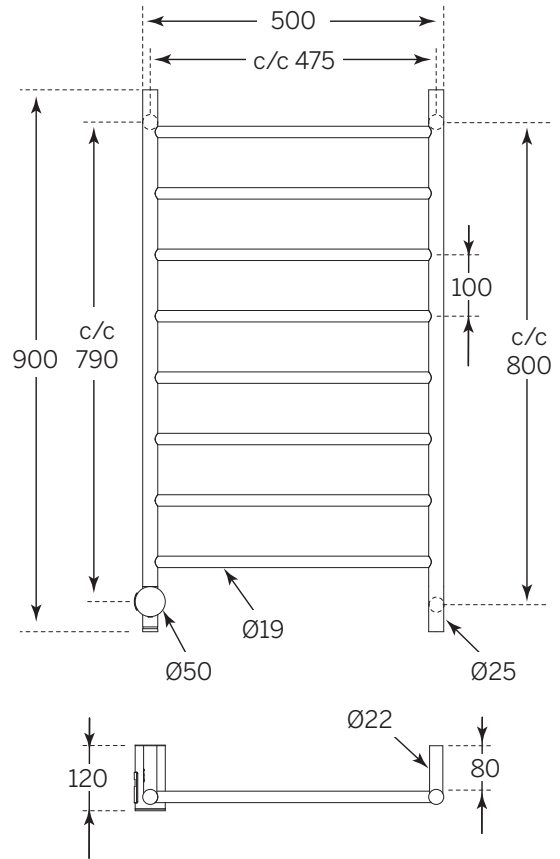
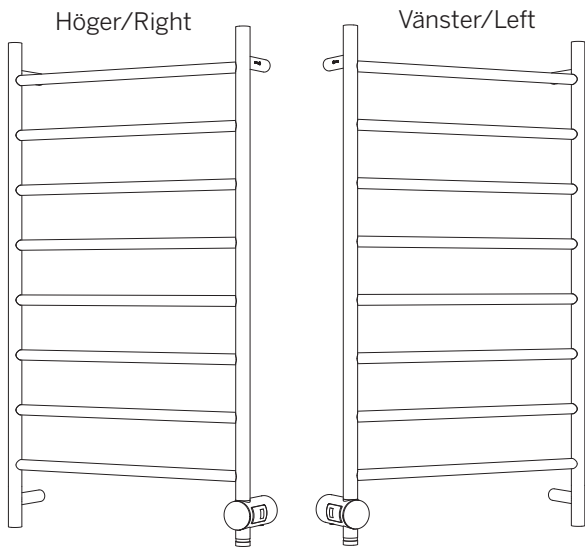
- Be fitted or used outside.
- Be fitted so it can fall into a bathtub or similar water container.
- Be fitted so you have acces to the electric control while showering or taking a bath.
- Be used before installation has been completed.

The electric element must be fitted in a vertical position.

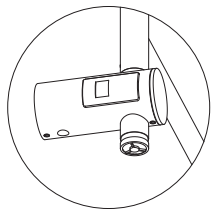
The towel warmer is only to be used for drying fabrics washed in water.

MIND ELHANDDUKSTORK

MIND. 230V~50Hz, 70W, IPx4, Stainless Steel



Standard On/Off

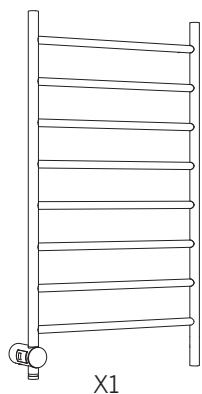


On/Off, Boost, Timer

Obs! Borra inte hål i väggen enligt måttskiss utan markera/borra utefter den aktuella handduktorken.

Note! Do not drill holes in the wall according to dimension sketch but mark / drill according to the current towel dryer.

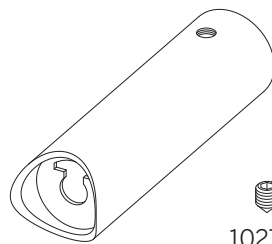
Art nr	Beskrivning/Description
WEST9050KSV	Mind Elhandduktork Stege/Ladder 90x50 Krom/Chrome Standard Vänster/Left
WEST9050KSH	Mind Elhandduktork Stege/Ladder 90x50 Krom/Chrome Standard Höger/Right
WEST9050KTV	Mind Elhandduktork Stege/Ladder 90x50 Krom/Chrome Timer Vänster/Left
WEST9050KTH	Mind Elhandduktork Stege/Ladder 90x50 Krom/Chrome Timer Höger/Right



X1



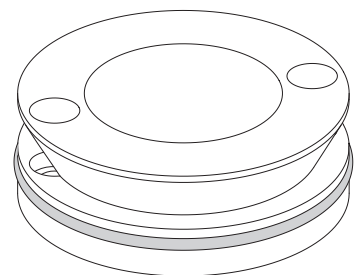
102745
X1



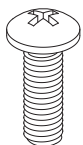
102705
X2



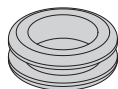
102732
X3



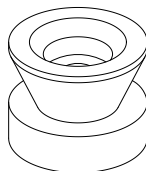
102706
X1



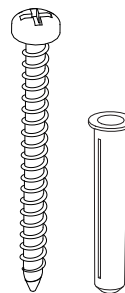
102709
X3



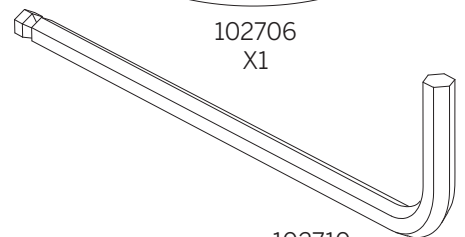
102708
X1



102707
X3

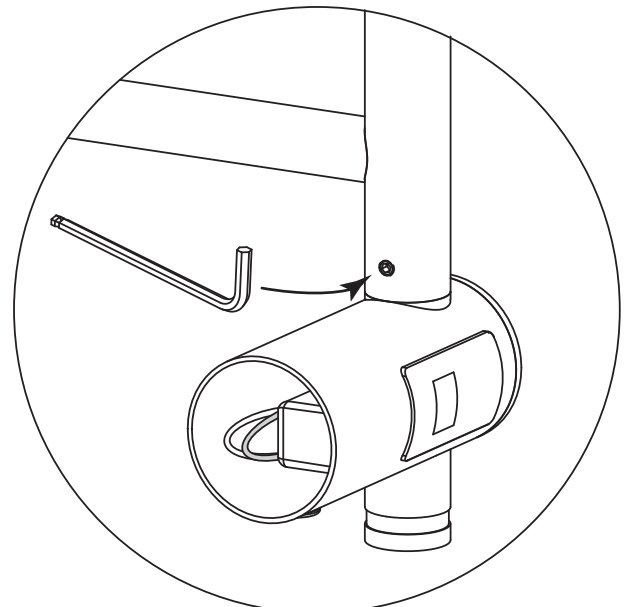
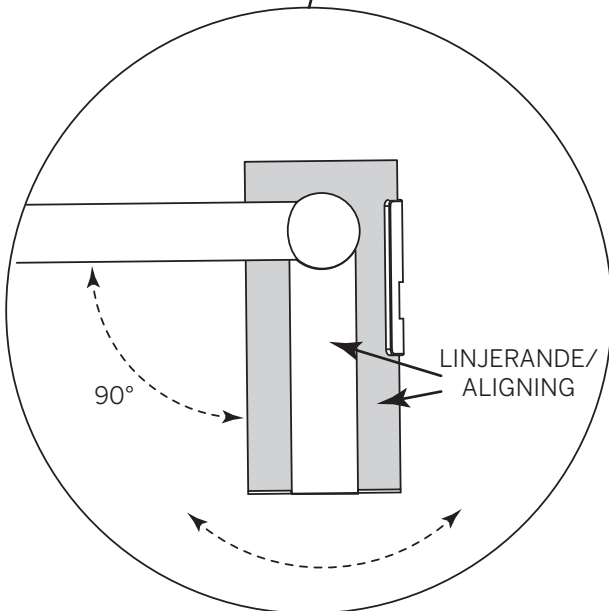
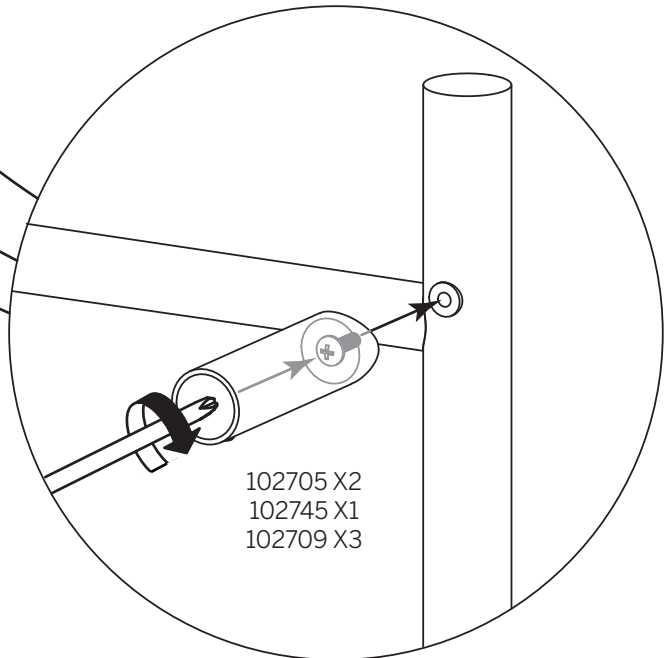
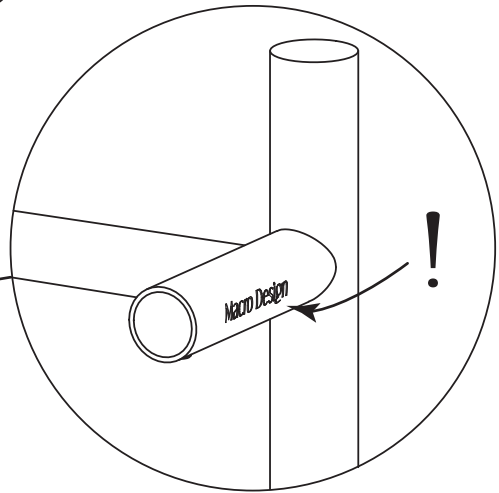
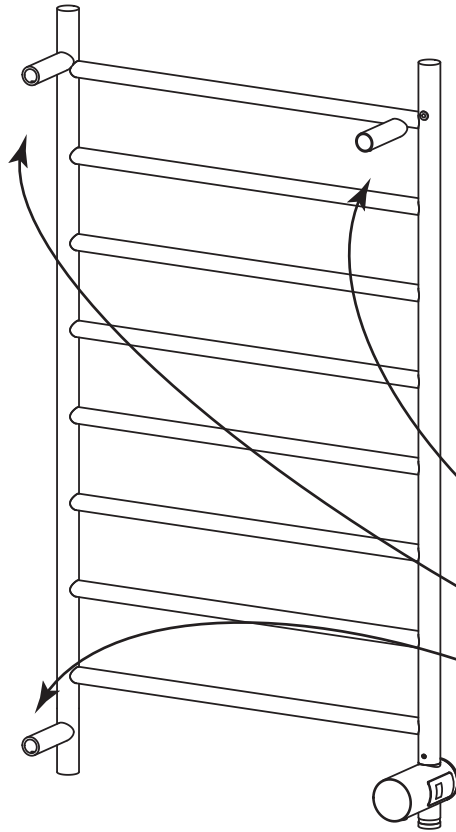
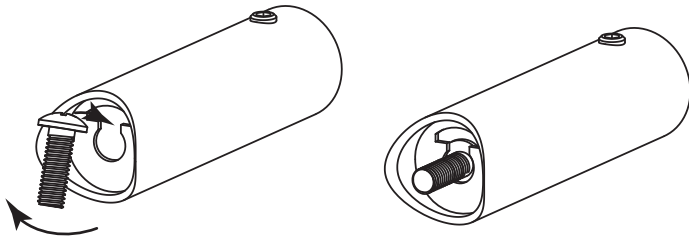


101615
X5

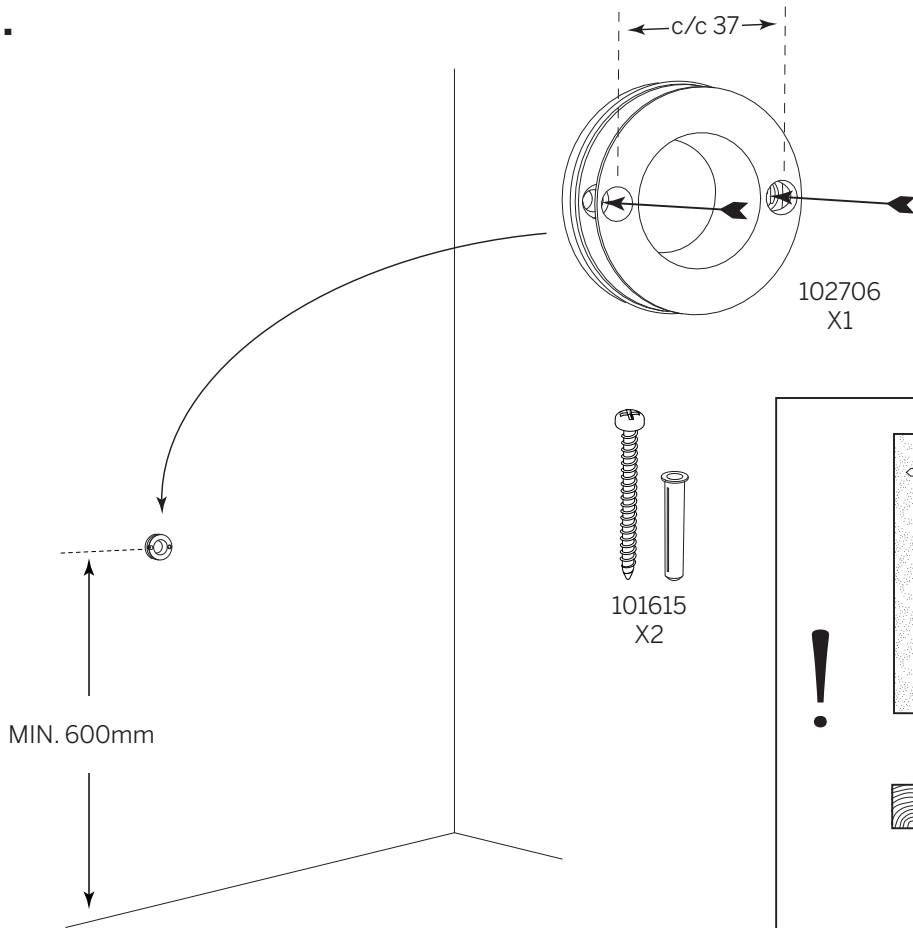


102710
X1

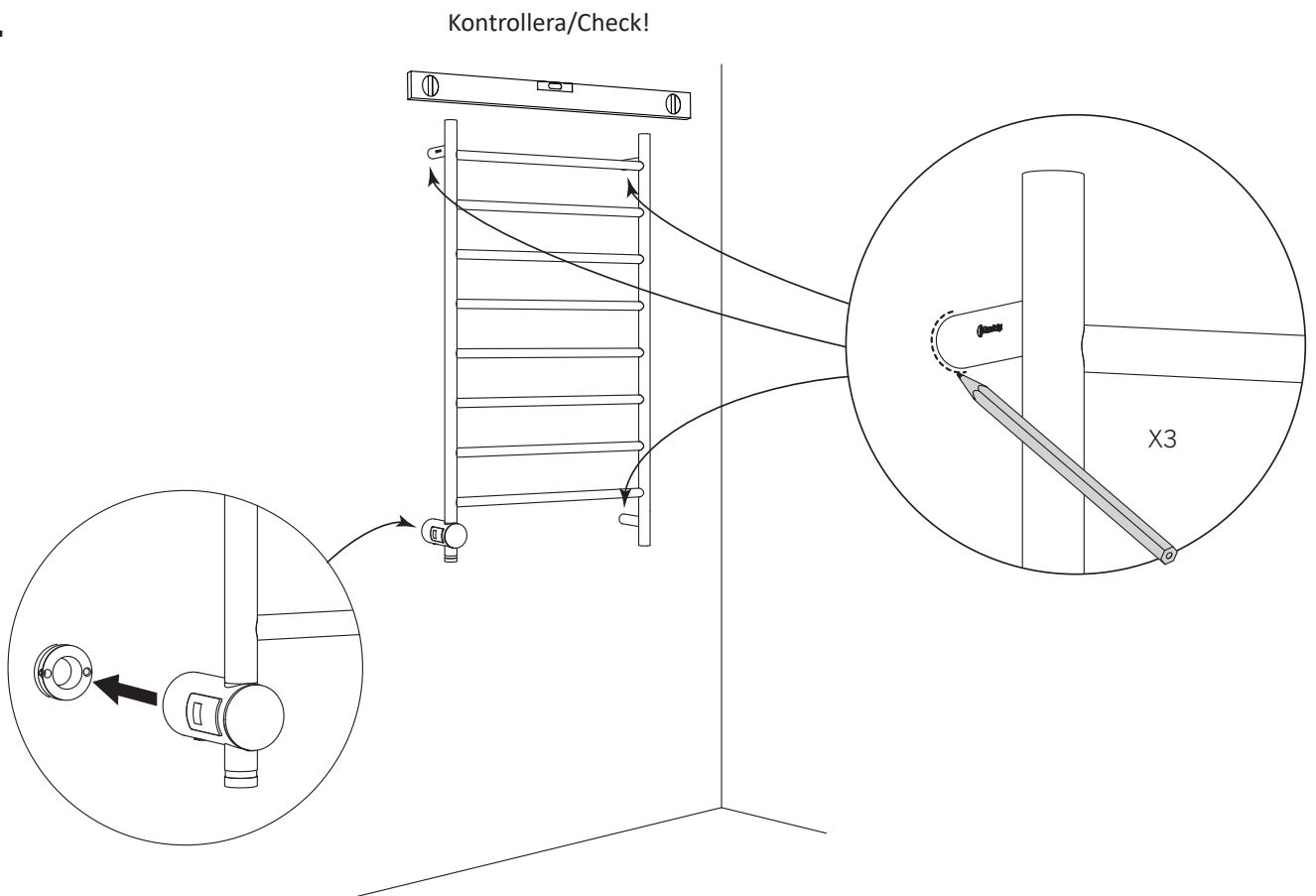
1.



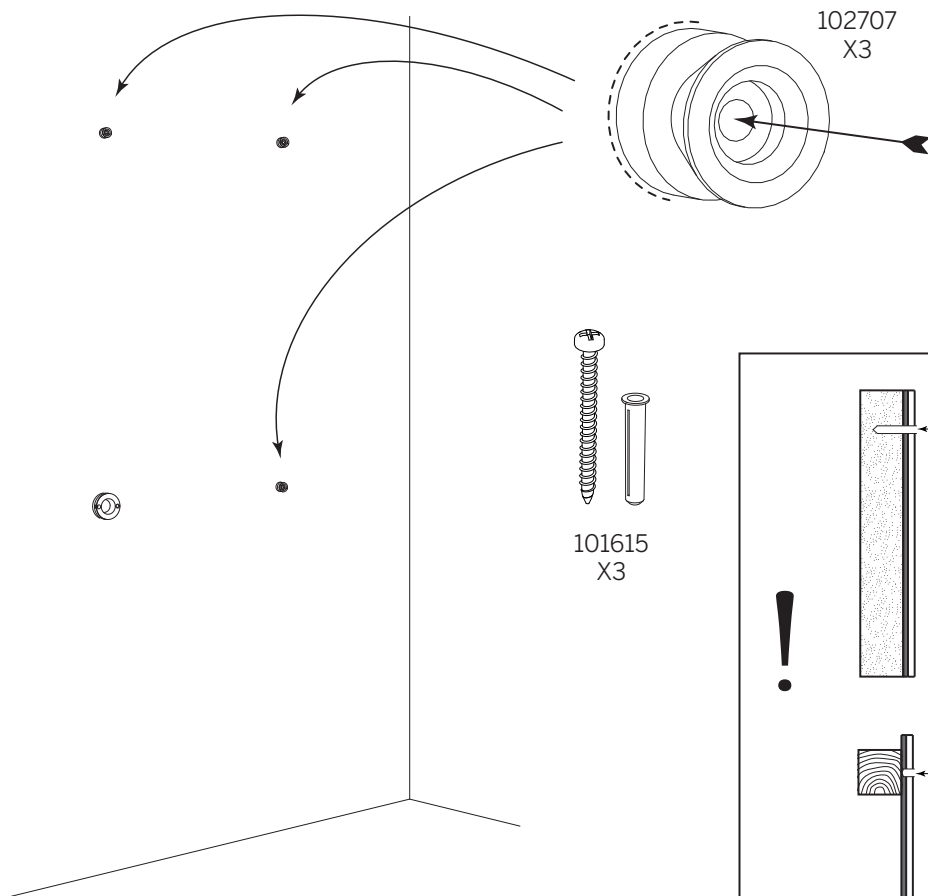
2.



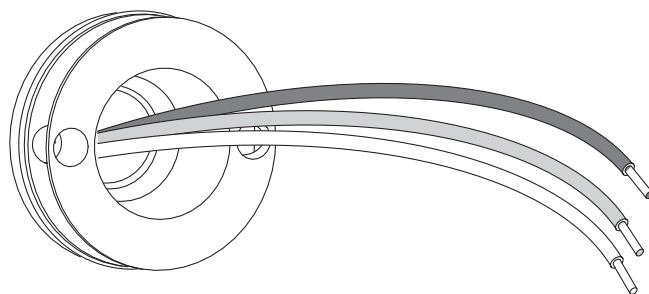
3.



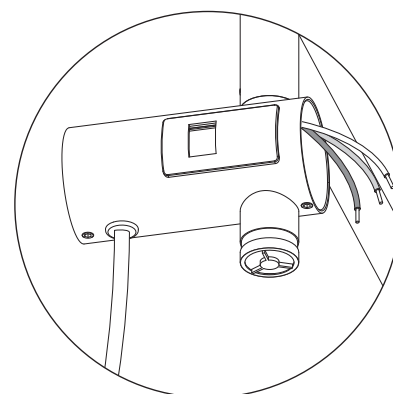
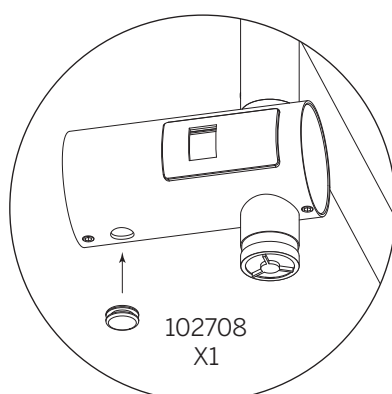
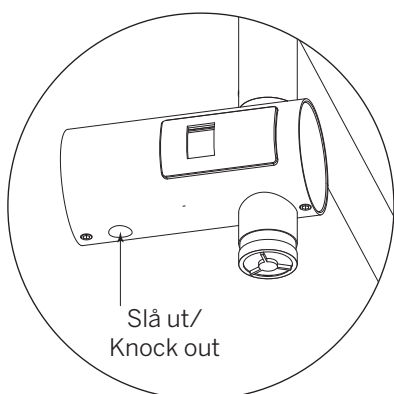
4.



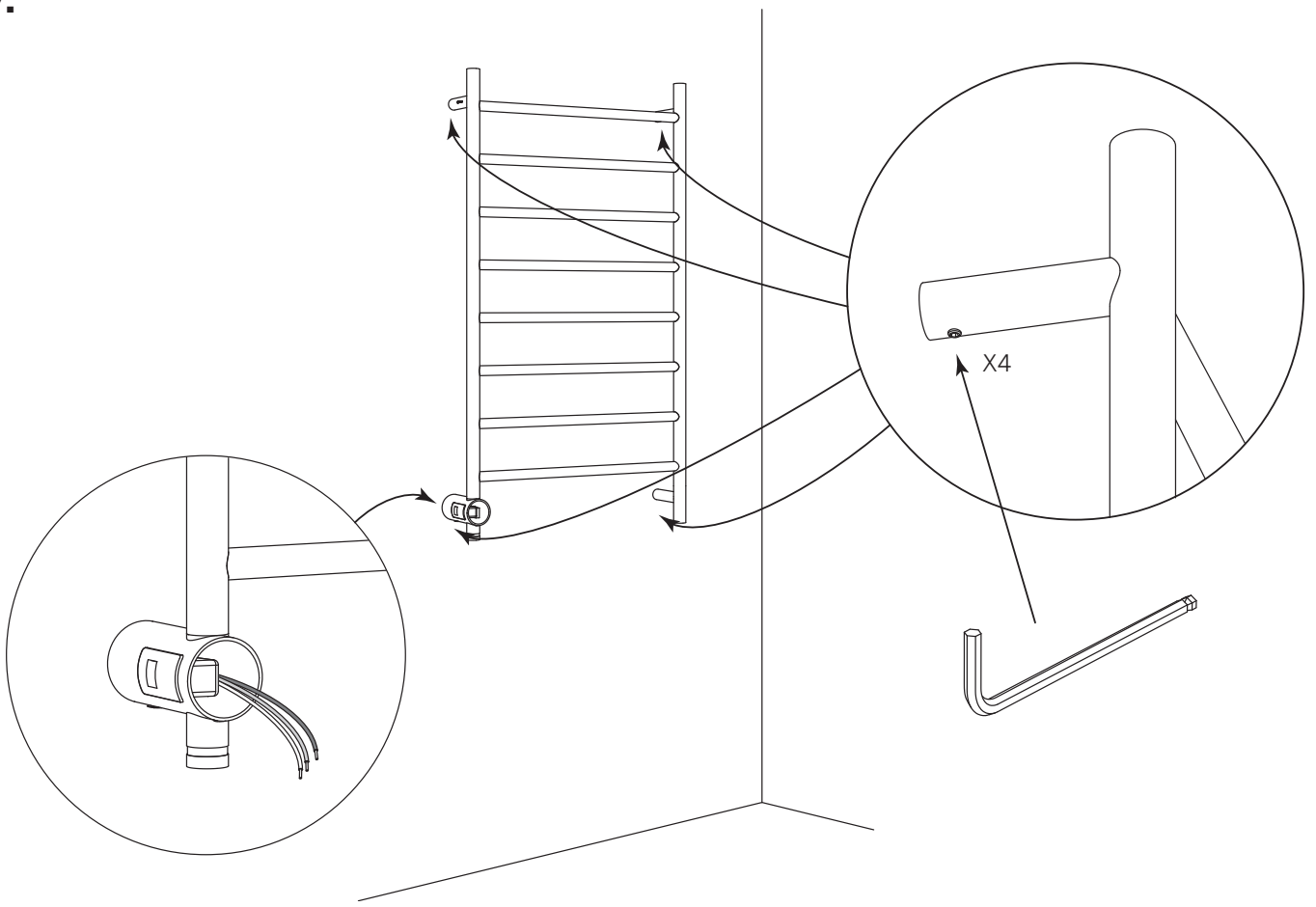
5. Dold anslutning/Hidden connection



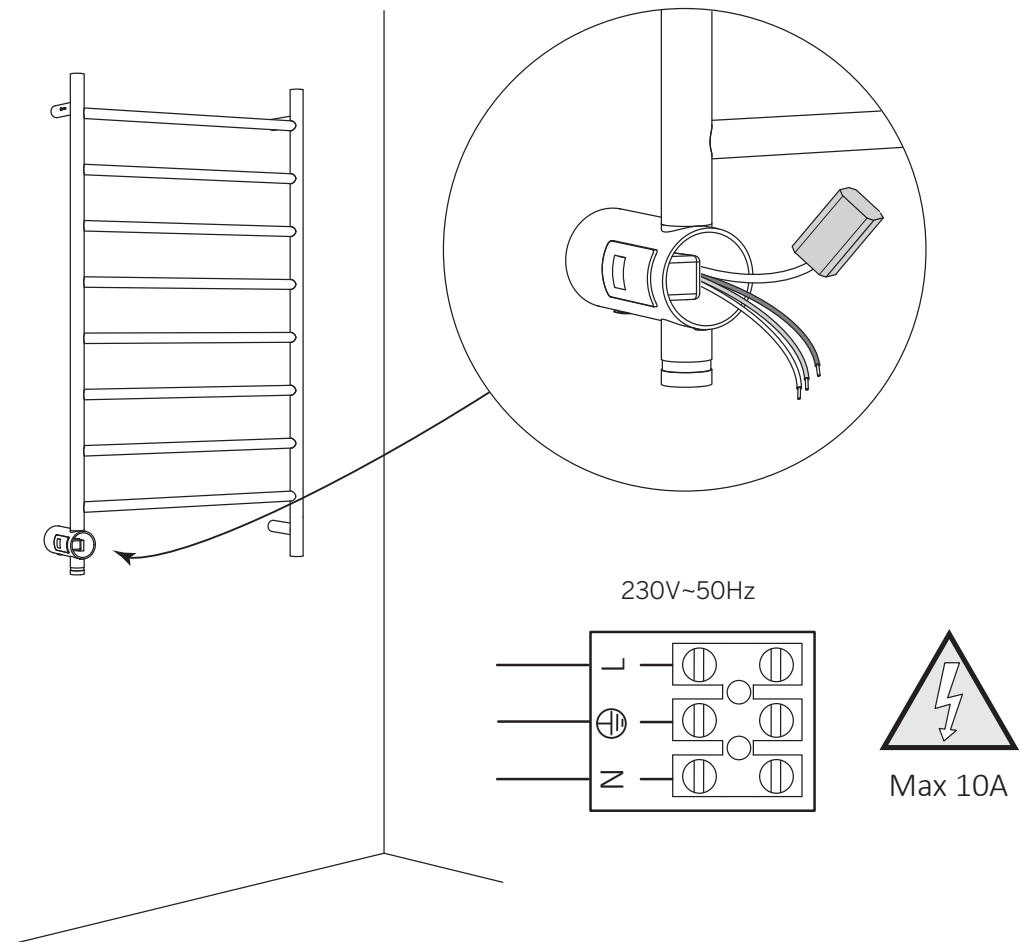
6. Synlig anslutning/Visible connection



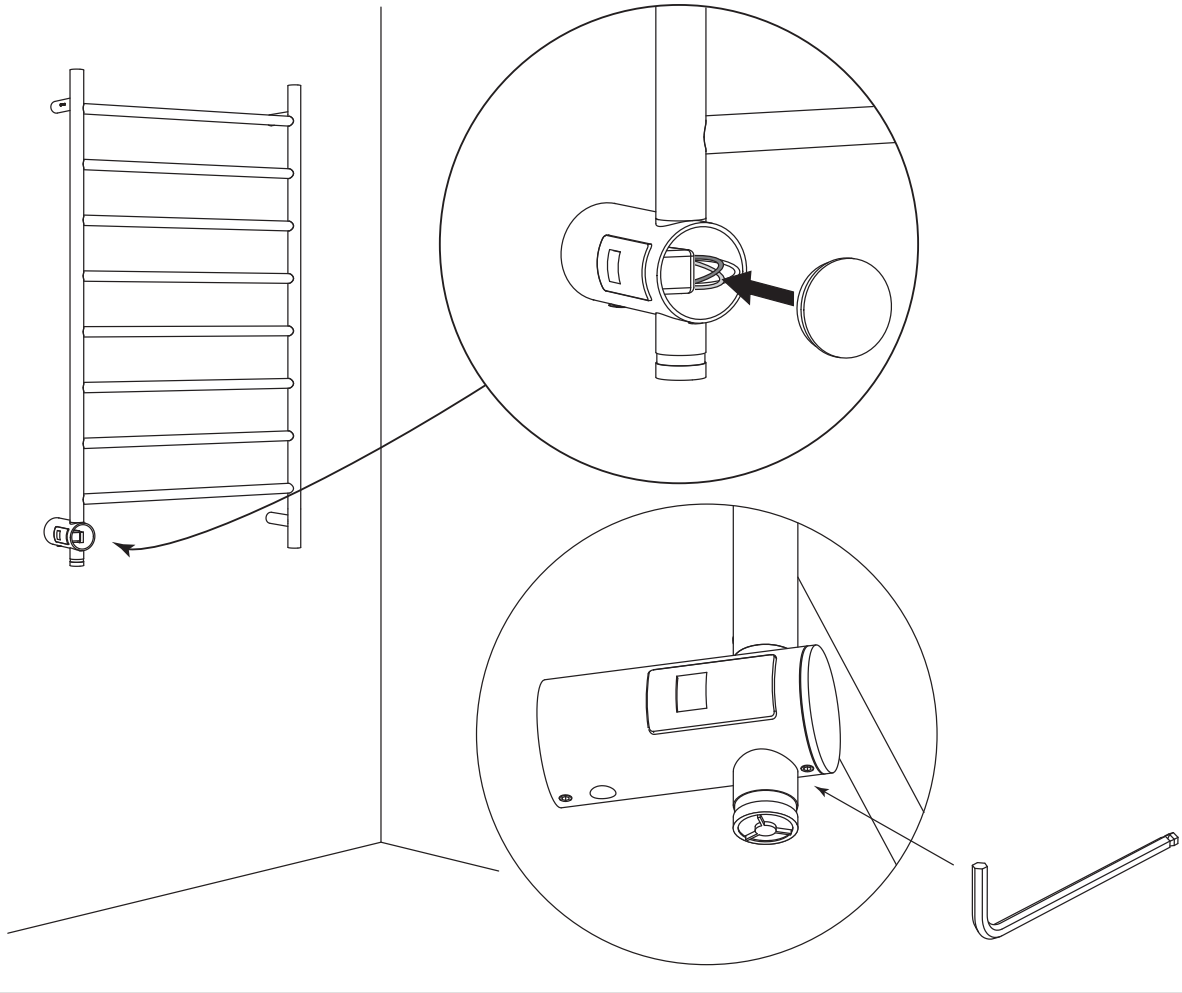
7.



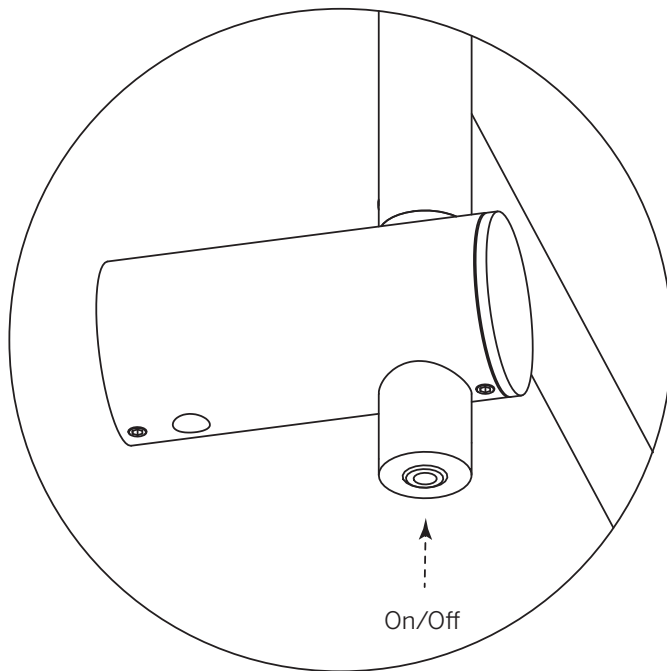
8.



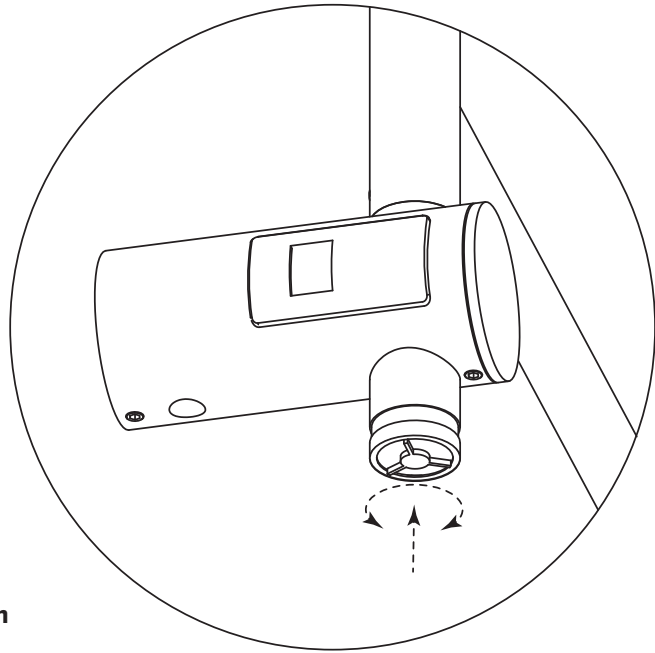
9.



Standard On/Off



On/Off, Boost, Timer



Bruksanvisning

On/Off

Tryck på knappen 1 gång, -- visas i displayen
Tryck på knappen 1 gång till, "on" visas i displayen
För att stänga av tryck på knappen en gång.

Boost

Engångstimer, ställbar mellan 1-12 timmar.
Tryck på knappen en gång, -- visas i displayen
Vrid vredet till önskat antal timmar (1-12) som man vill att handdukstorken ska vara igång
Tryck på knappen en gång till för att bekräfta, tiden visas i displayen
Tiden räknar ner under användning, när tiden går ut stängs handdukstorken av automatiskt.
För att stänga av den innan inställd tid har gått ut tryck på knappen en gång till.

Timer

Timer funktion, ställbar mellan 1-12 timmar. Funktionen upprepas var 24e timme.
Tryck på knappen en gång, -- visas i displayen
Vrid vredet till önskat antal timmar (1-12) som man vill att handdukstorken ska vara igång.
Håll in knappen tills siffrorna blinkar, tiden visas i displayen
Tiden räknar ner under användning, när tiden går ut visas -- i displayen.
För att stänga av pågående värmning tryck på knappen en gång, -- i displayen visar att timern är aktiv och att handdukstorken kommer att starta igen imorgon vid samma tid.
För att stänga av timer funktionen helt tryck på knappen två gånger.

Operating instructions

On/Off

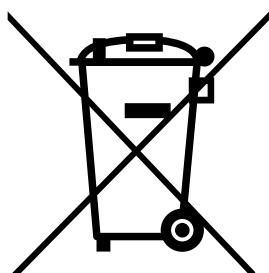
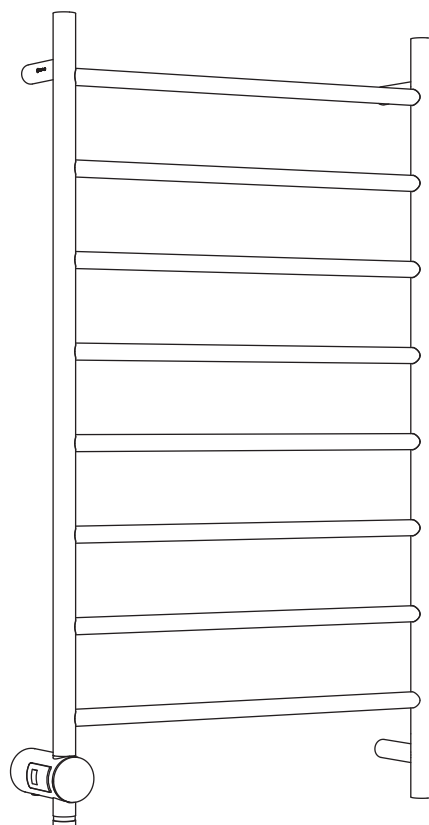
Press the button once, -- is shown in the display
Press the button once again, "on" is shown in the display
To switch it off, press the button once.

Boost

One-time timer, adjustable between 1-12 hours.
Press the button once, -- is shown in the display.
Turn the handle to suitable hours (1-12) which the towel rail should be on.
Press the button once again to confirm, the time is shown in the display.
The timer counts down during use, and the towel rail is switched off automatically when the time goes out.
In order to switch it off before the time has run out, please press the button once again.

Timer

Timer function, adjustable between 1-12 hours. This function is repeated every 24 hours.
Press the button once, -- is shown in the display.
Turn the handle to suitable hours (1-12) which the towel rail should be on.
Press the button until the figures are flashing, the time is shown in the display.
The timer counts down during use, and -- is shown in the display when the time goes out.
In order to switch off ongoing heating press the button once, -- in the display shows that the timer is active and the towel rail will start again tomorrow at the same time.
In order to switch off the timer function completely please press the button twice.



Korrekt återvinning av elektroniska produkter:

Den överkorsade soptunnan visar att produkten är en elektronisk enhet och omfattas av EU-direktivet 2002/96/EG samt EU:s direktiv om avfall från elektriska och elektroniska apparater (WEEE). Dessa produkter ska alltså kasseras separat i EU-länderna. Macro Design uppmanar dig att minimera möjliga effekter av avfall på miljö och människors hälsa även utanför Europeiska unionen, genom att följa lokala avfallsbestämmelser och, då det är möjligt, utnyttja särskild insamling av elektronisk utrustning.

Correct disposal of Electrical products:

This symbol indicates that this product should not be disposed of with other household waste throughout the EU. To prevent possible harm to the environment or human health from uncontrolled waste disposal, always dispose of unwanted electrical items responsibly at official municipal waste disposal and recycling sites.



Macro Design.

TACK FÖR ATT DU VALDE EN PRODUKT FRÅN MACRO DESIGN

MACRO DESIGN ÄR ETT SVENSKT FÖRETAG SOM TILLVERKAR DUSCHAR, BADRUMSMÖBLER OCH BADRUMSTILLBEHÖR. NÄR DU VÄLJER EN PRODUKT FRÅN MACRO DESIGN SÅ VET DU ATT DU HAR GJORT ETT TRYGGT KÖP, MED GENERÖSA GARANTIER OCH EN PRODUKT SOM KOMMER ATT HÅLLA I MÅNGA ÅR FRAMÖVER. FÖR ATT HÅLLA DINA PRODUKTER I TOPPSKICK ÄR DET ÄVEN VIKTIGT ATT DU VÅRDAR OCH RENGÖR DEM REGELBUNDET ENLIGT ANVISNINGARNA.

Skötselanvisning för elhanddukstorkar

Elhanddukstorkar från Macro Design består av pulverlackerat eller krommaterat rostfritt stål. För att handdukstorken ska hålla i många år framöver är det viktigt att den vårdas regelbundet. Finishen på handdukstorken bevaras bäst om du följer våra riktlinjer.

- Vid rengörning av smuts, kalk och avlagringar på din handdukstork rekommenderar vi att använda en mjuk trasa, diskmedel och vatten.
- Använd en mjuk trasa vid rengöring och torka efteråt med en torr trasa eller handduk.
- Kromade, färgade metallytor kan skadas av syra, stålull och rengöringsmedel som innehåller ammoniak eller slipmedel.

Elektroniska komponenter får endast installeras av behörig elektriker enligt gällande föreskrifter för våtrum.

Skador som uppkommer pga felaktig rengöring eller användning utgör inte grund för reklamation.