

PATENTBESKYTTELSE

# 1904

## BRUKSANVISNING FOR PREMIUM RØRTROMMEL MED VALSER

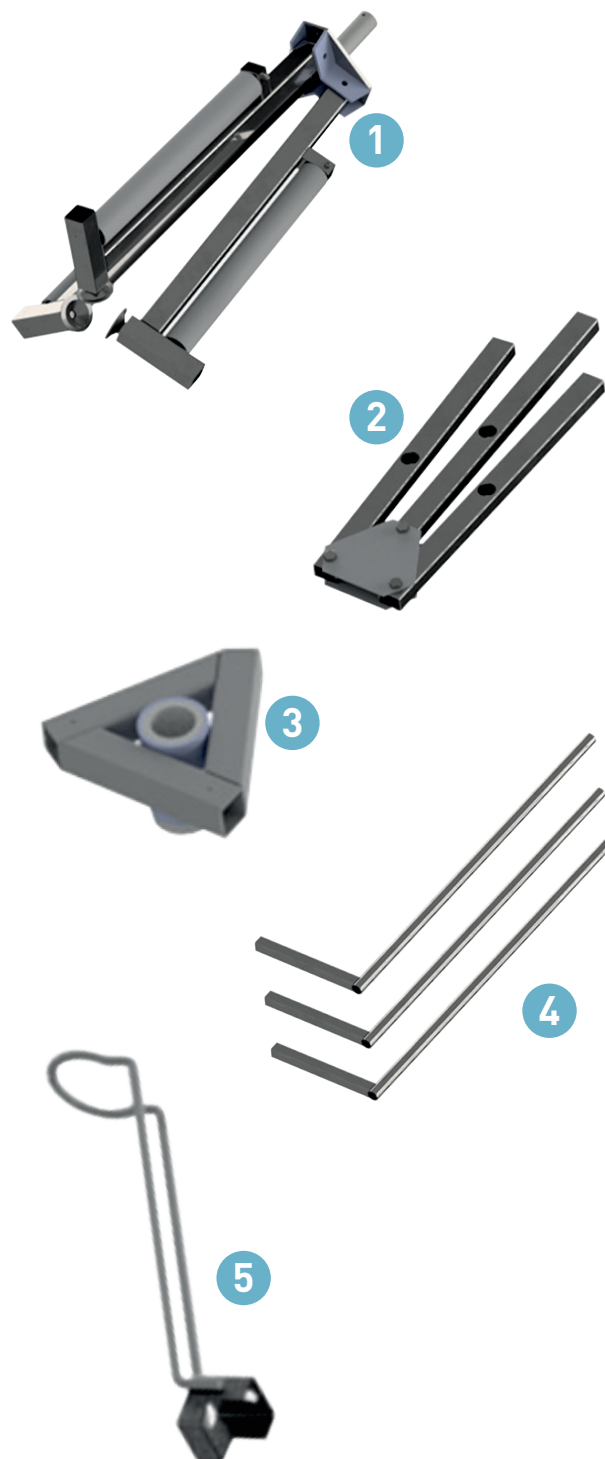
Designerteamet i produktutviklingsavdelingen har utviklet en ny rørtrommel. Den har en svært moderne konstruksjon, både når det gjelder design og de ukonvensjonelle løsningene som ble brukt for å lage den. Det moderne systemdesignet med valser i stedet for et tradisjonelt dreiekor-system gjør at rørtrommelen er enklere og raskere å bruke, i tillegg til at størrelsen har blitt mindre. Med den nye rørtrommelen kan én person enkelt legge på en 1000 m lang rørveil.

I umontert tilstand er rørtrommelen veldig kompakt og kan lett transporteres i en komfortabel bag. Enheten er ganske enkel og intuitiv å montere.

Nedenfor finner du detaljerte instruksjoner om hvordan du monterer den.

Rørtrommelen består av sju elementer.  
Produktet er patentbeskyttet.

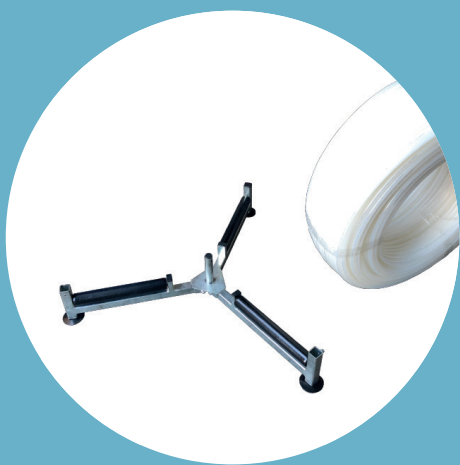
**HEIDENREICH**  
Effektivt og enkelt >>>



- 1 Valesesokkel
- 2 Vekt
- 3 Rotasjonselement
- 4 Viklingsstenger
- 5 Slangeføring

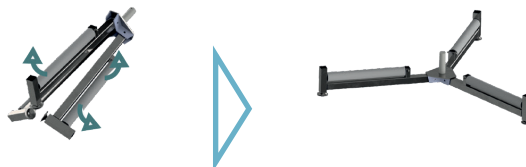
Rørveilen monteres enkelt ved å rulle den frem til utleggeren. Deretter lener du den mot og skyver den på valsessokkelen.

På denne måten trenger du ikke å løfte hele vekten til rørveilen.



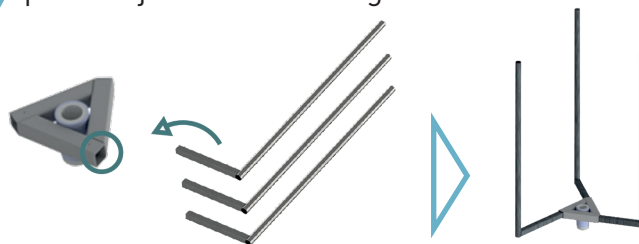
1

Fold ut rørtrommelens valsessokkel ved å folde den ut fra midten til sidene.



2

Monter viklingsstengene til rørtrommelen på rotasjonselementet og stram til skruene.



3

Legg rørveilen på valsessokkelen (sjekk hvordan du legger på rørveilen på riktig måte).



4

Monter konstruksjonen med viklingsstengene midt på valsessokkelen.



5

Monter slangeføringen og vekten.

