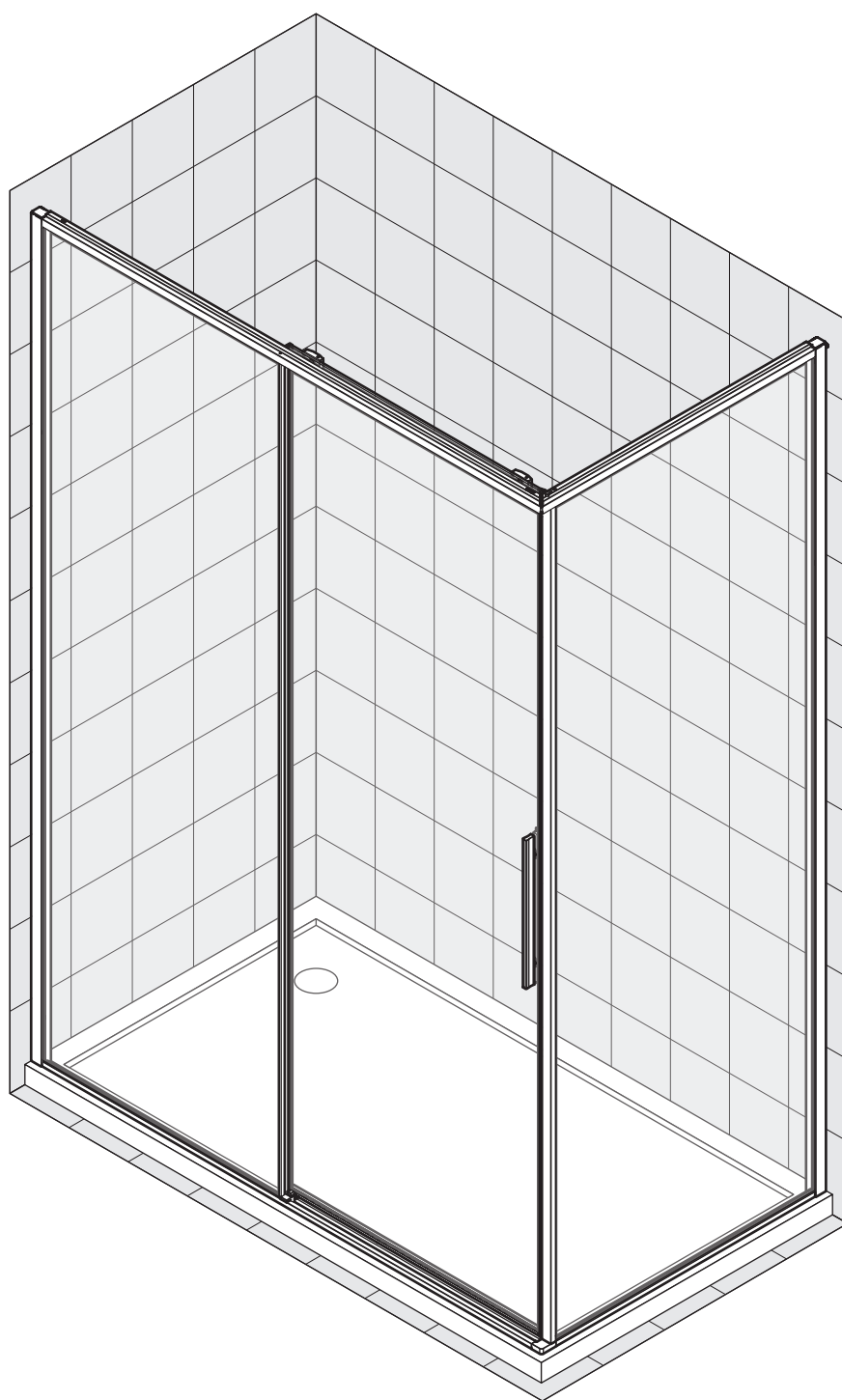
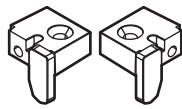
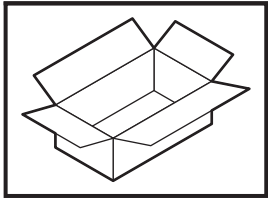
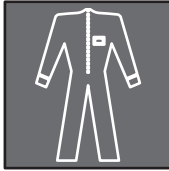
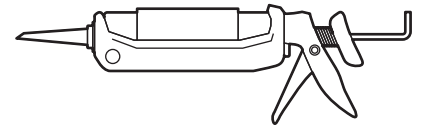
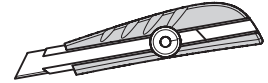
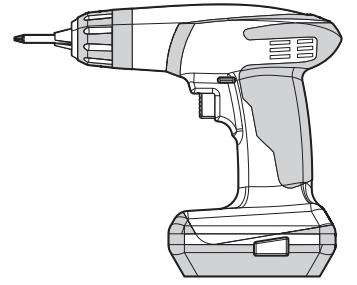
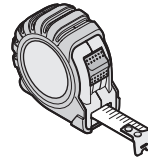
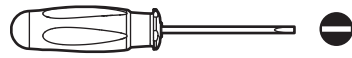
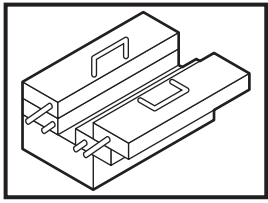


2P+F



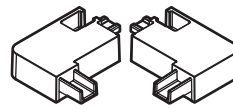
x1



x1



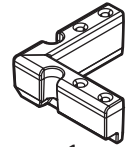
x1



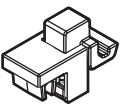
x1



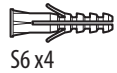
x1



x1



x1



S6 x4



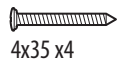
3,5x19 x5



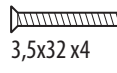
M6x5 x1



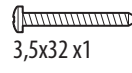
3,5x9,5 x6



4x35 x4



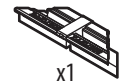
3,5x32 x4



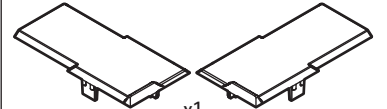
3,5x32 x1



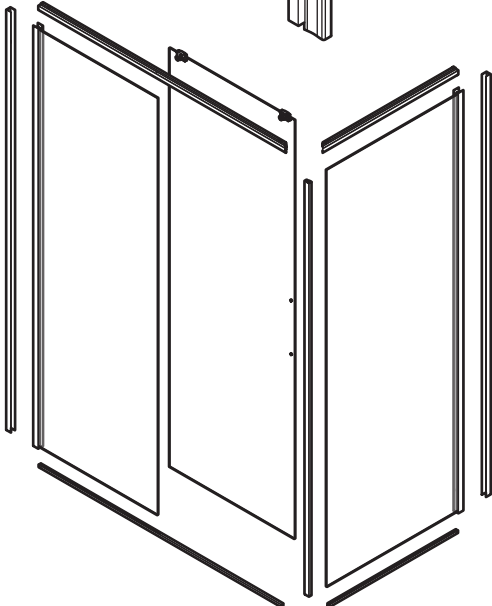
x6



x1



x1



1986 mm  
x1



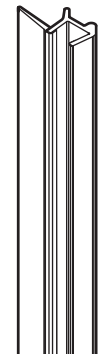
1967 mm  
x1



x4



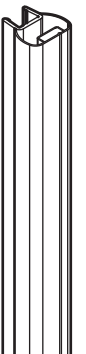
x1



x1



x1



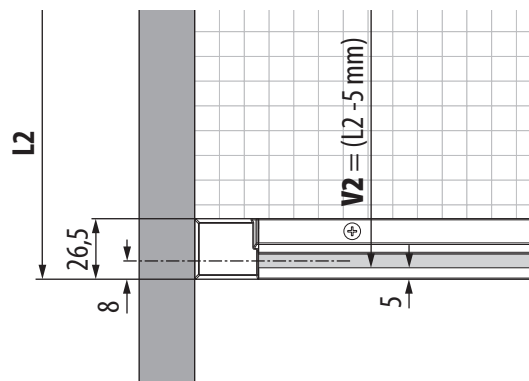
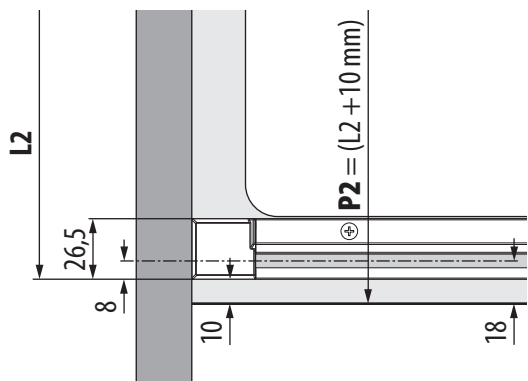
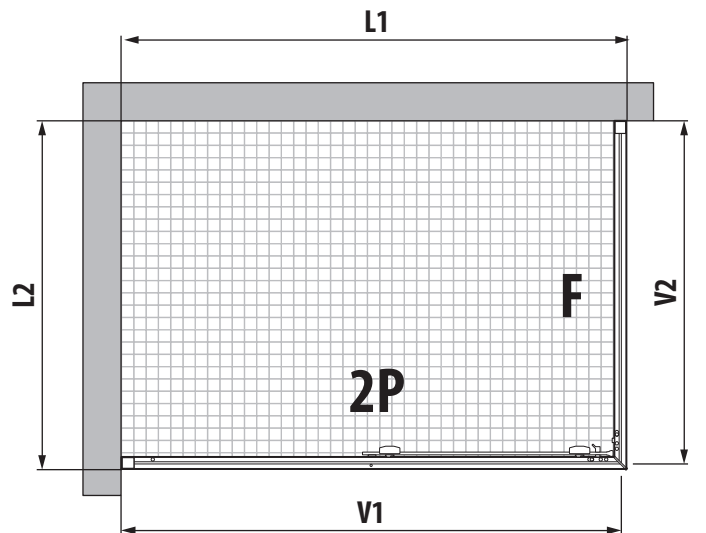
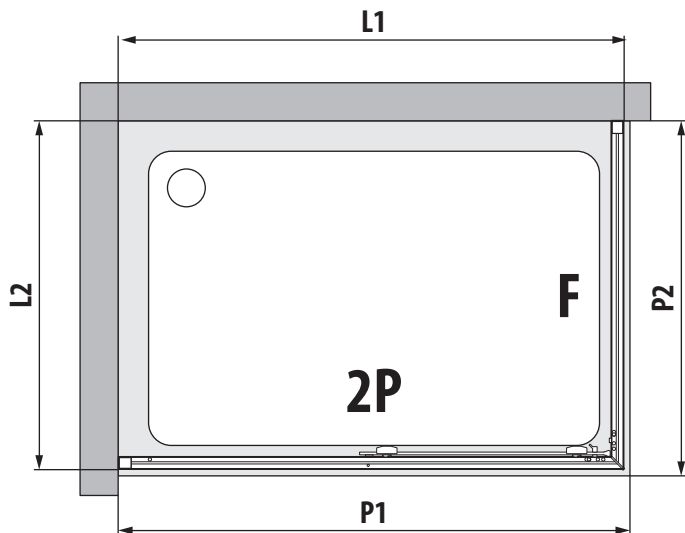
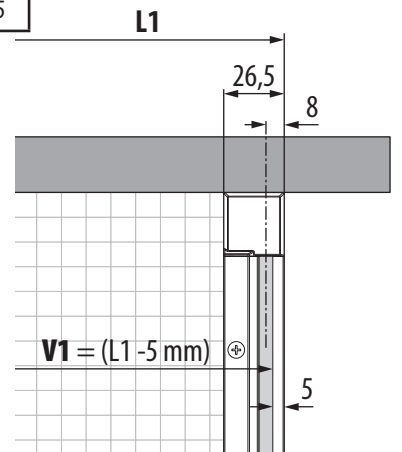
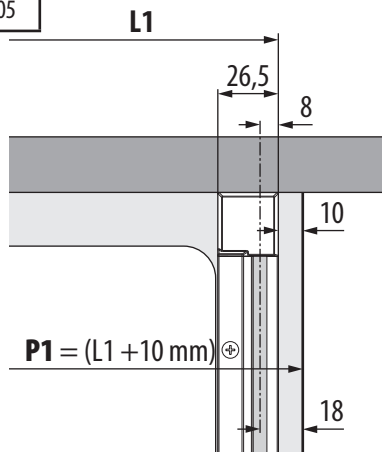
x1

2P	P1	L1 mm
97	985-1000	975-990
99	1000-1015	990-1005
107	1085-1100	1075-1090
109	1100-1115	1090-1105
117	1185-1200	1175-1190
119	1200-1215	1190-1205
137	1385-1400	1375-1390
139	1400-1415	1390-1405
149	1500-1515	1490-1505
157	1585-1600	1575-1590
159	1600-1615	1590-1605
177	1785-1800	1775-1790
179	1800-1815	1790-1805
197	1985-2000	1975-1990
199	2000-2015	1990-2005

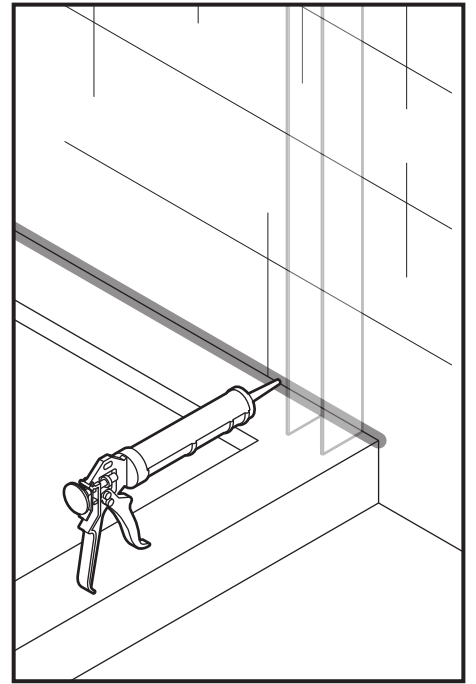
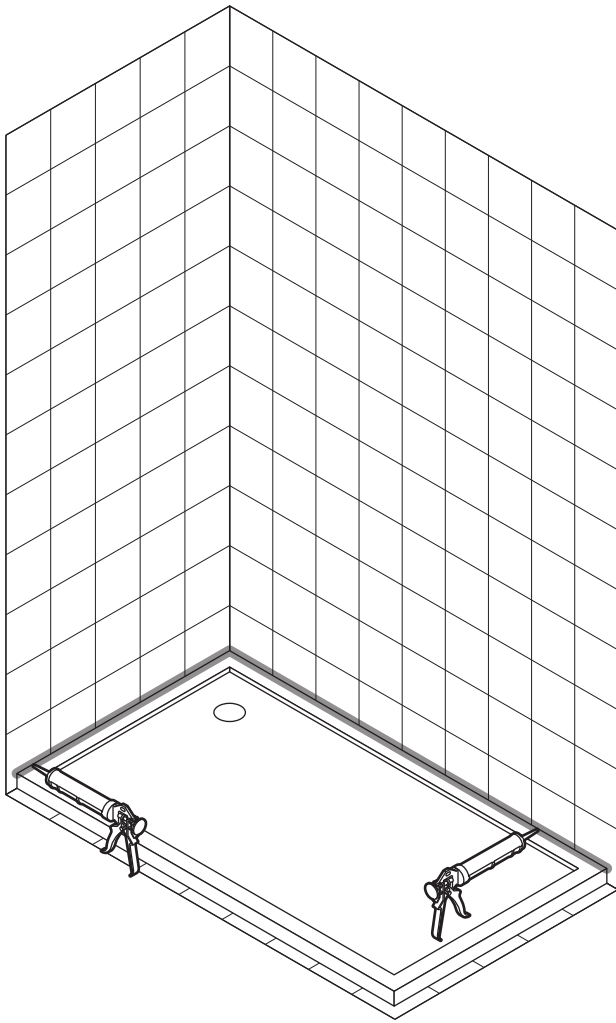
F	P2	L2 mm
67	685-700	675-690
69	700-760	690-750
72	735-750	725-740
74	750-765	740-755
77	785-800	775-790
79	800-815	790-805
87	885-900	875-890
89	900-915	890-905
97	985-1000	975-990
99	1000-1015	990-1005
107	1085-1100	1075-1090
109	1100-1115	1090-1105
117	1185-1200	1175-1190
119	1200-1215	1190-1205

2P	V1	L1 mm
97	970-985	975-990
99	985-1000	990-1005
107	1070-1085	1075-1090
109	1085-1100	1090-1105
117	1170-1185	1175-1190
119	1185-1200	1190-1205
137	1370-1385	1375-1390
139	1385-1400	1390-1405
149	1485-1500	1490-1505
157	1570-1585	1575-1590
159	1585-1600	1590-1605
177	1770-1785	1775-1790
179	1785-1800	1790-1805
197	1970-1985	1975-1990
199	1985-2000	1990-2005

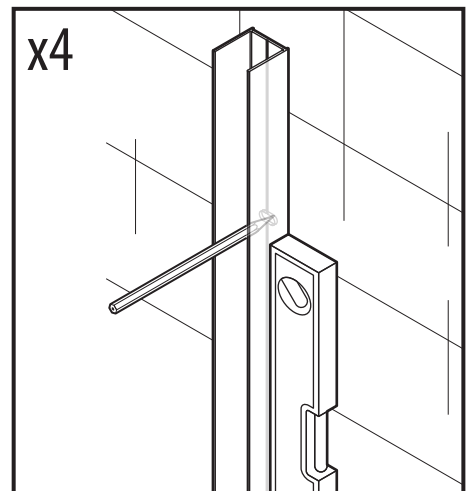
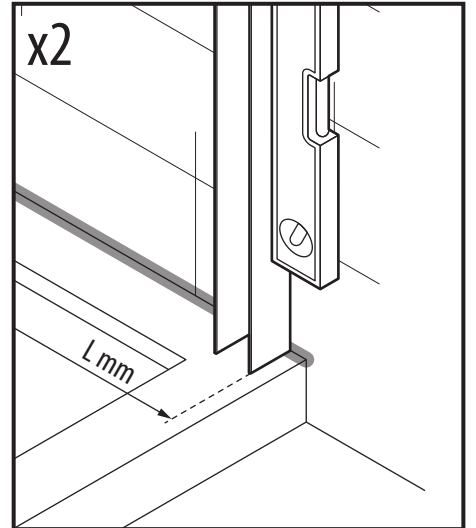
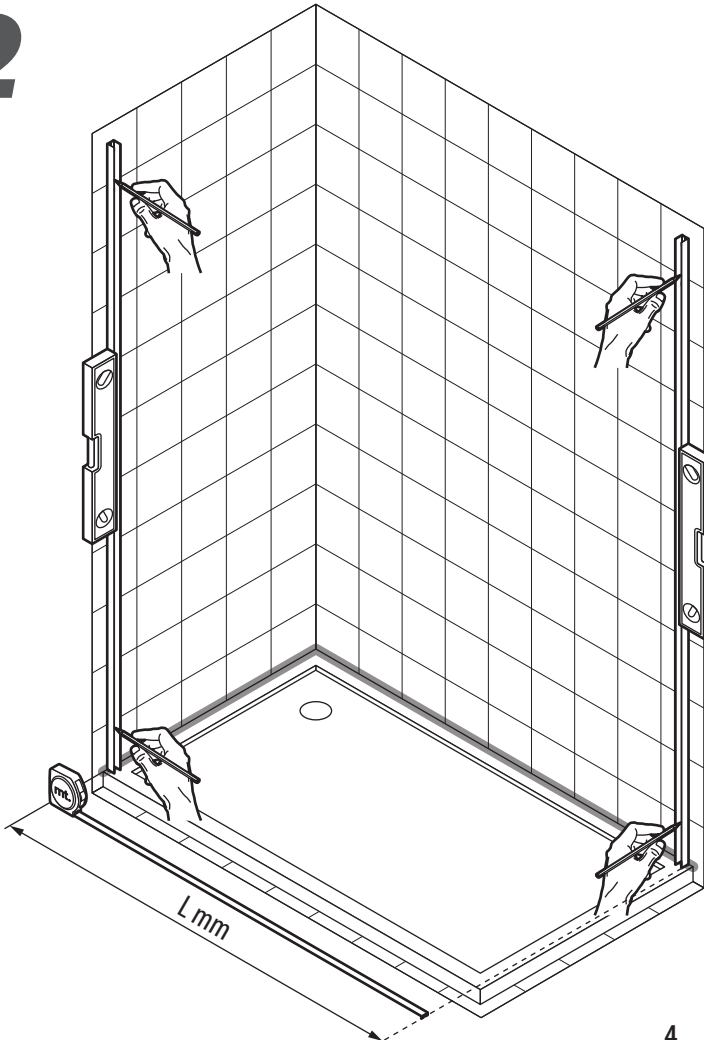
F	V2	L2 mm
67	670-685	675-690
69	685-745	690-750
72	720-735	725-740
74	735-750	740-755
77	770-785	775-790
79	785-800	790-805
87	870-885	875-890
89	885-900	890-905
97	970-985	975-990
99	985-1000	990-1005
107	1070-1085	1075-1090
109	1085-1100	1090-1105
117	1170-1185	1175-1190
119	1185-1200	1190-1205



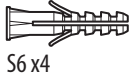
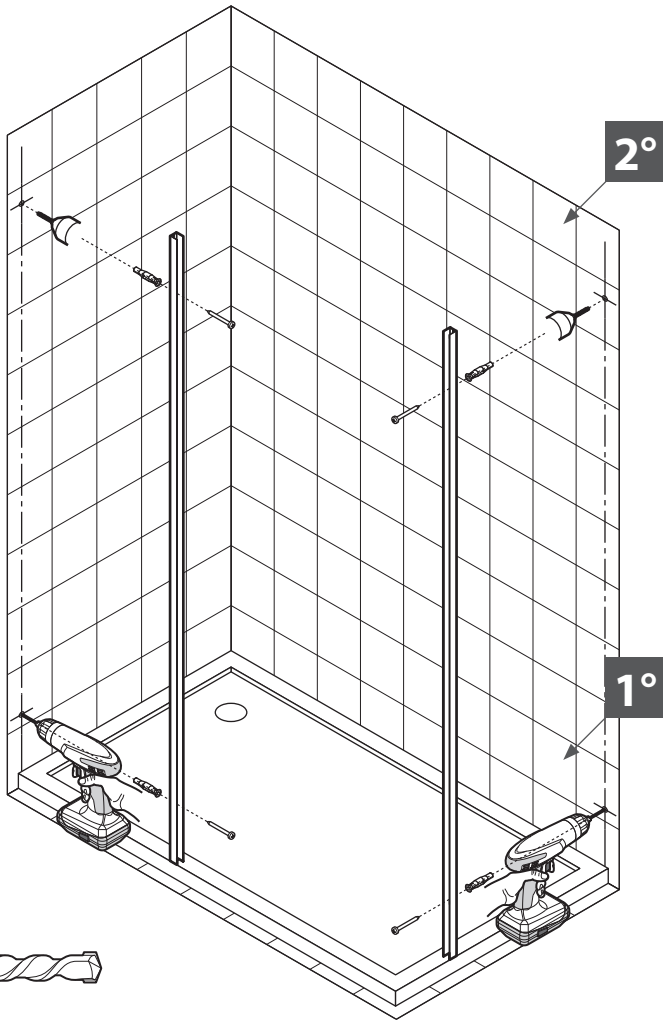
1



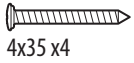
2



# 3



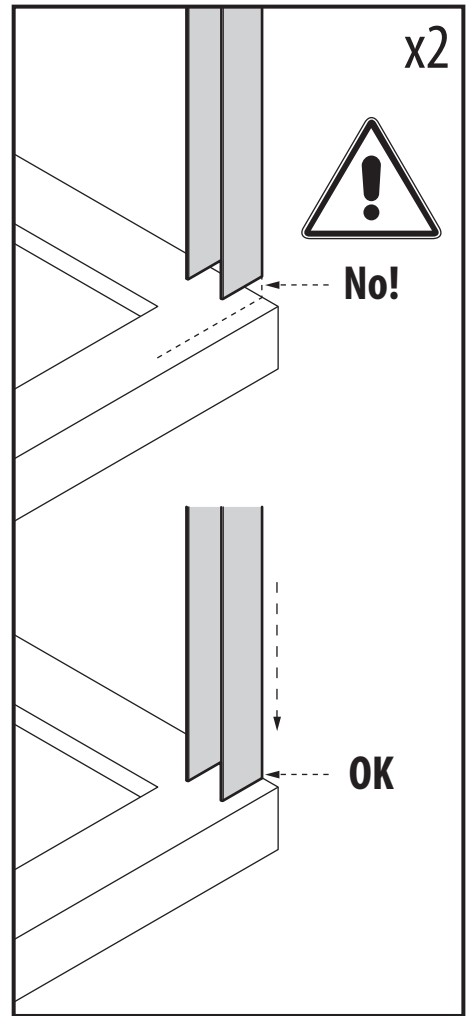
56 x 4



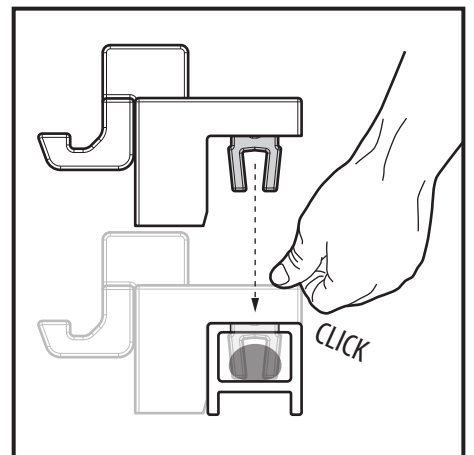
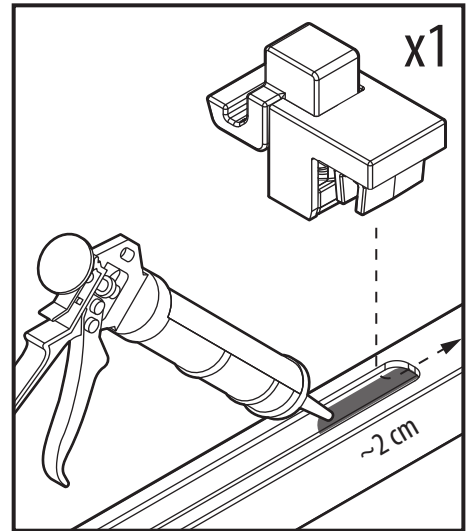
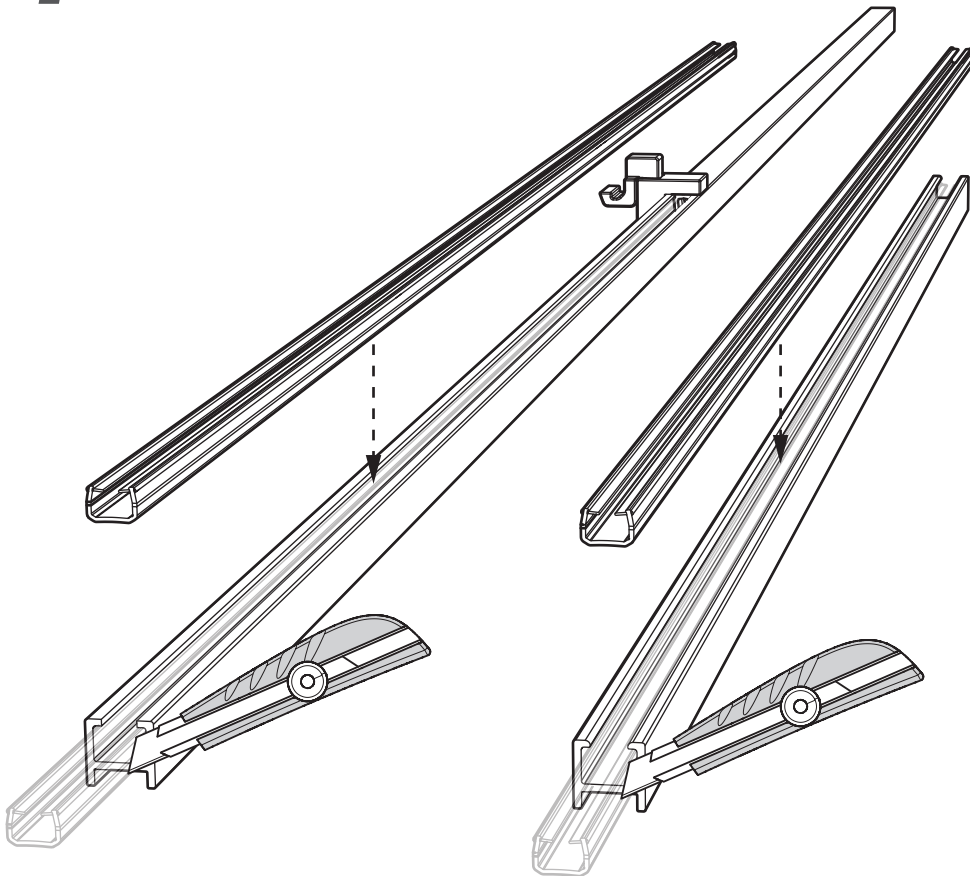
4 x 35 x 4



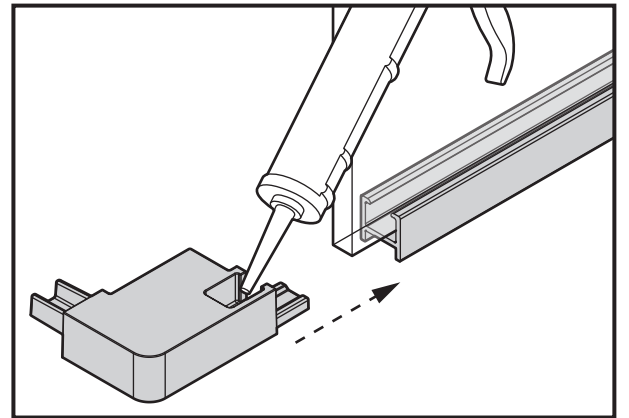
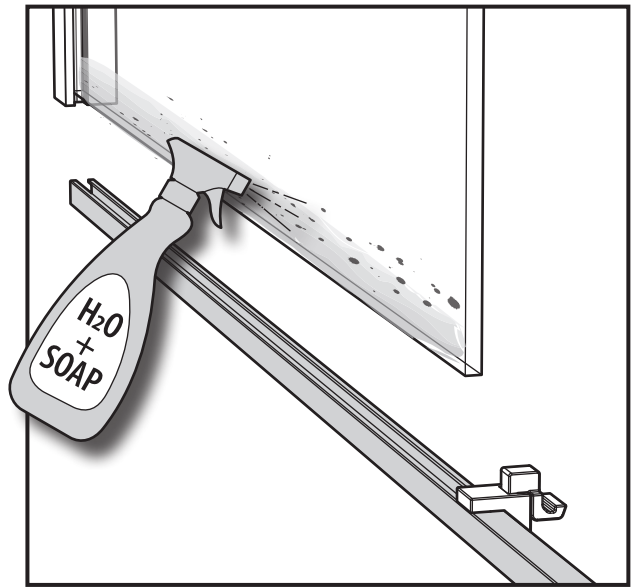
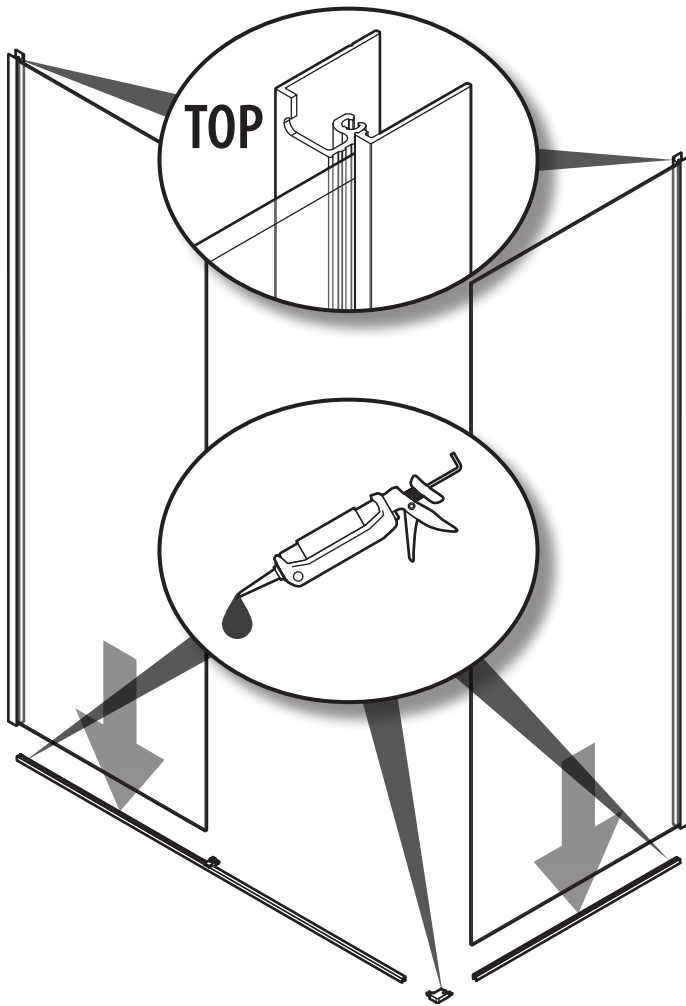
ø6 mm



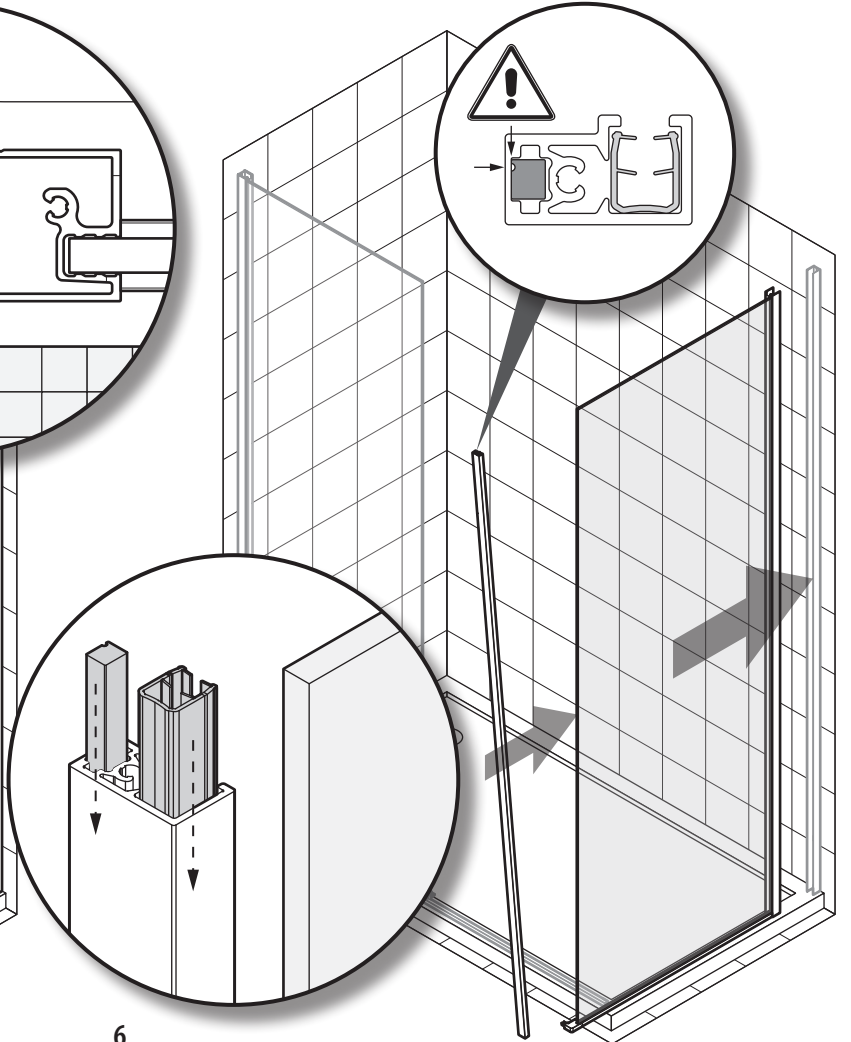
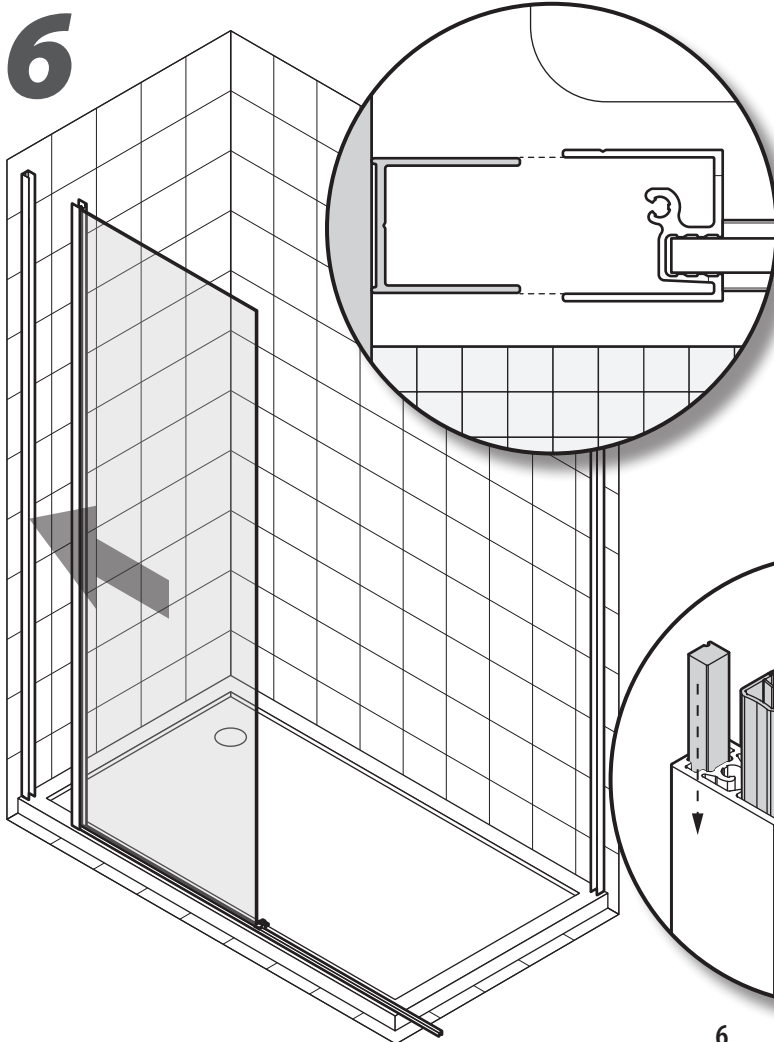
# 4



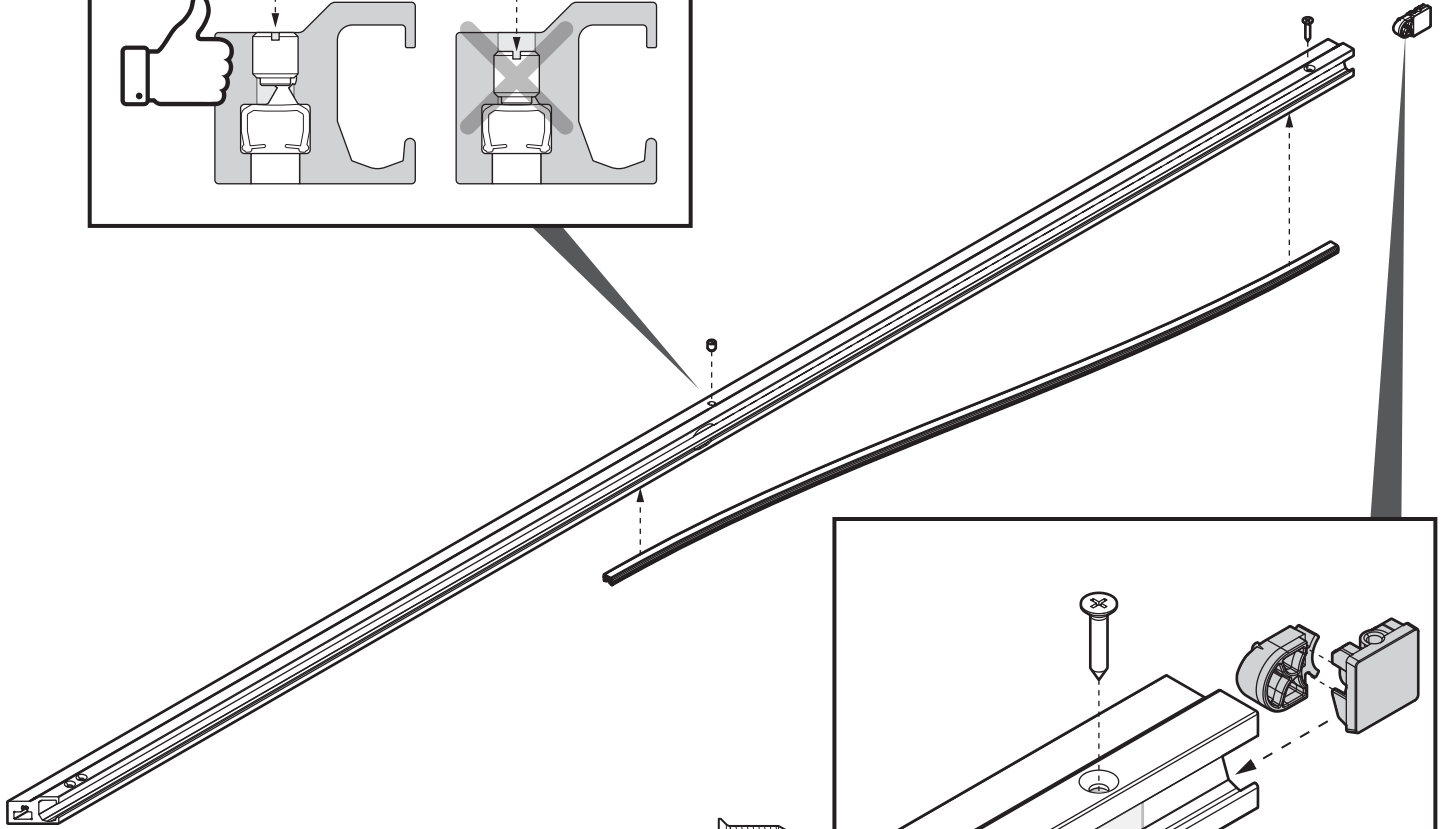
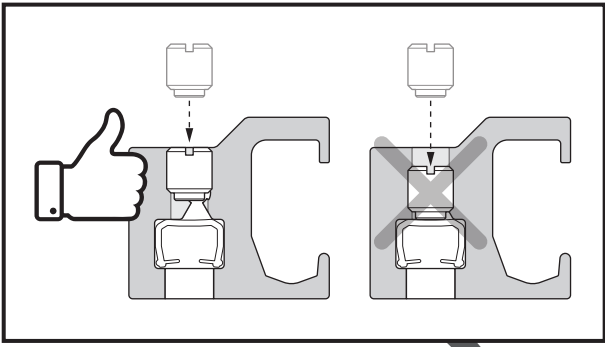
5



6

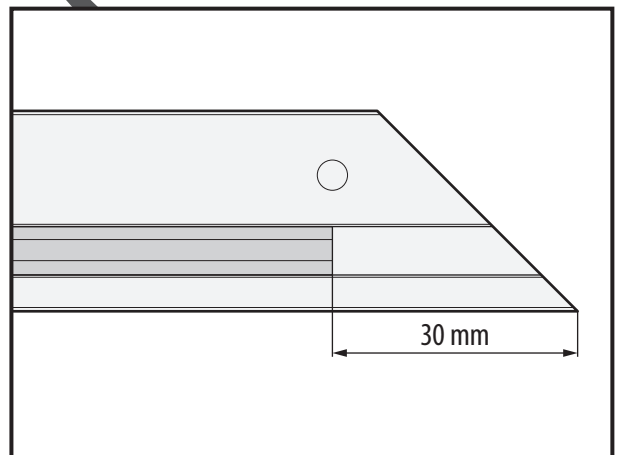
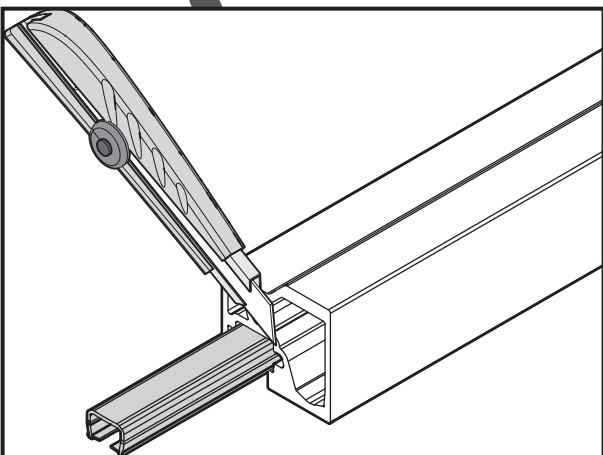
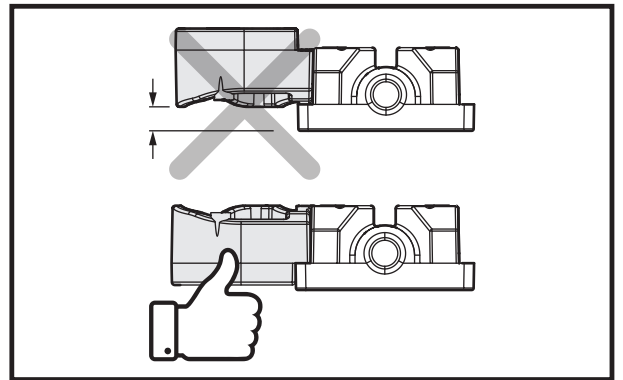
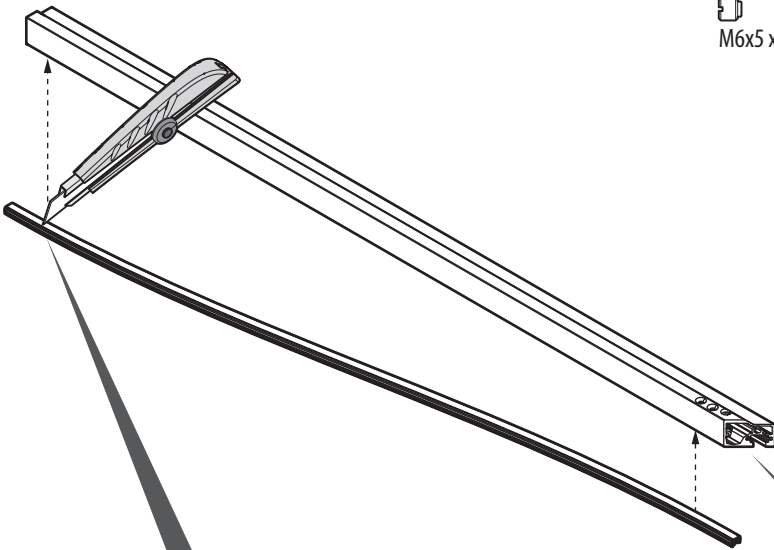
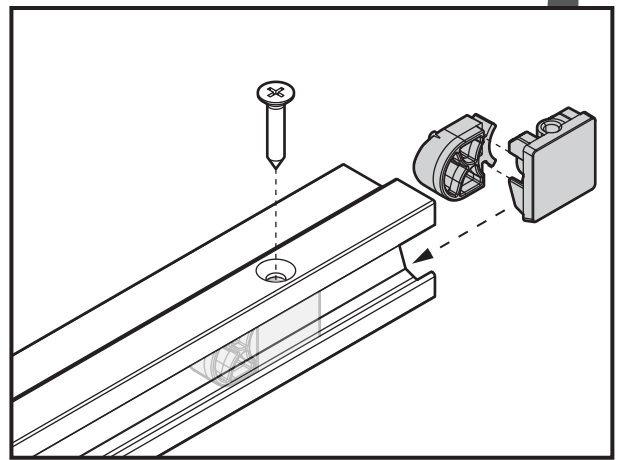


7



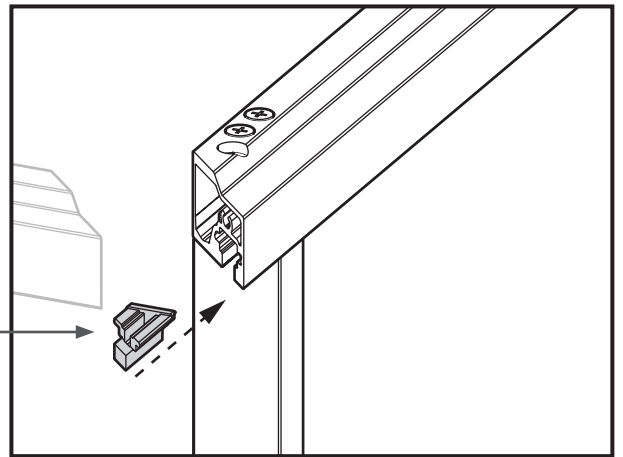
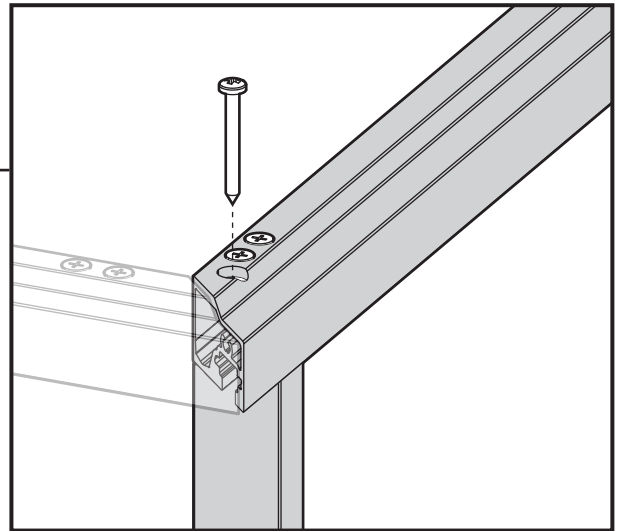
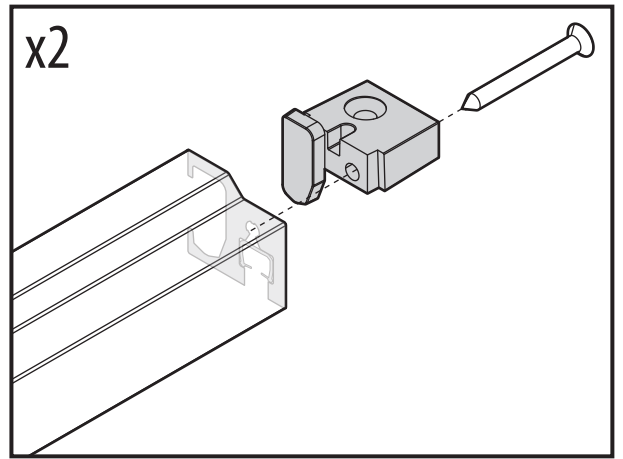
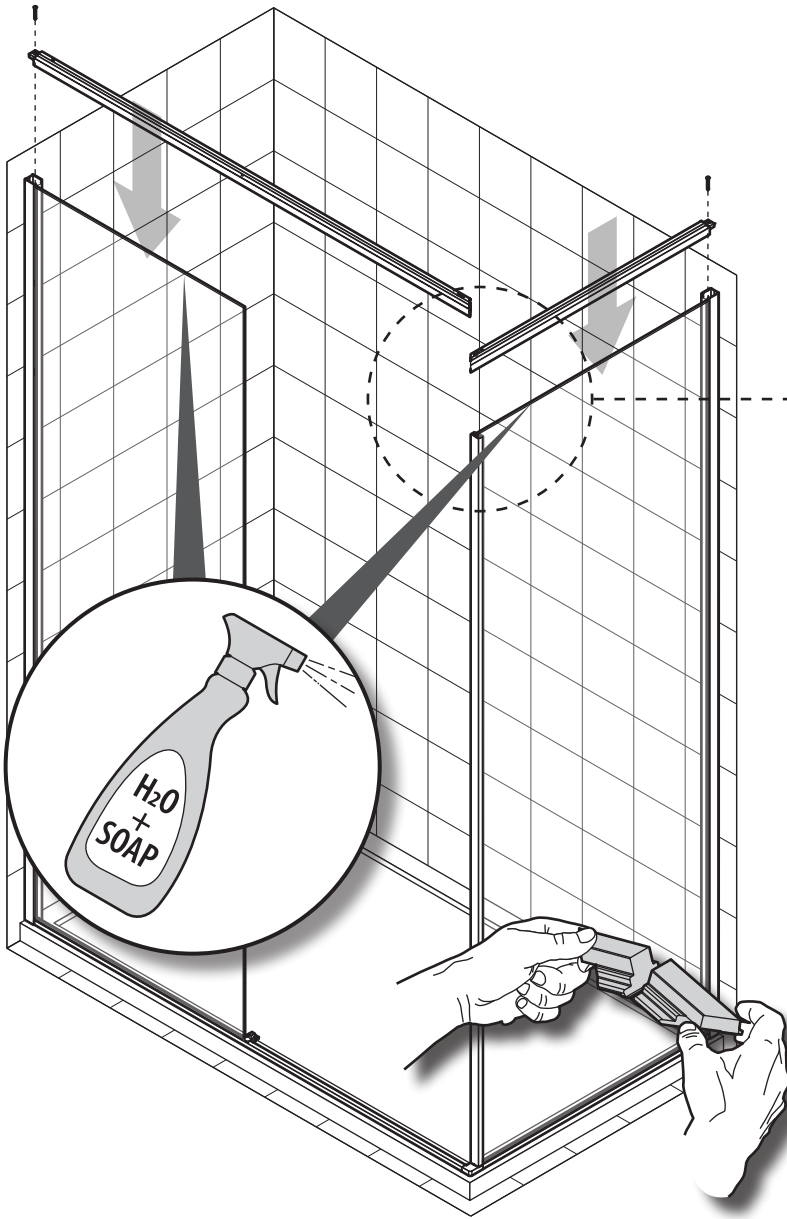
3,5x19 x1


M6x5 x1




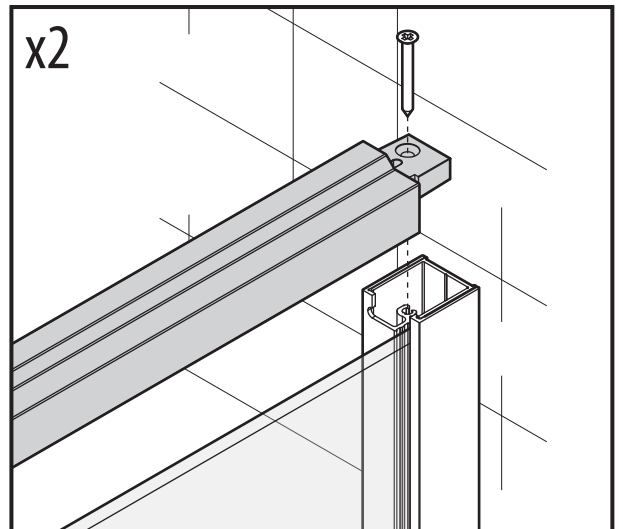
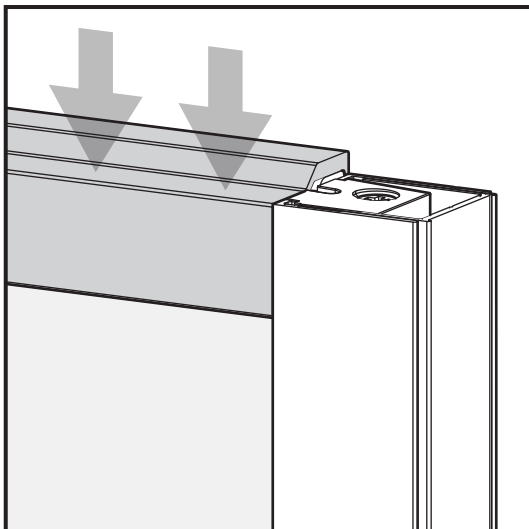


8



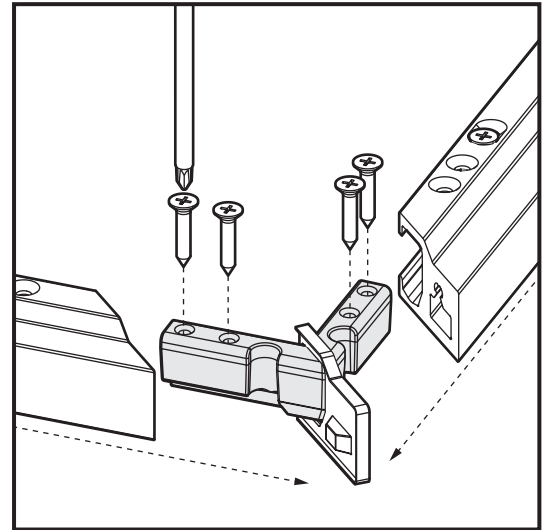
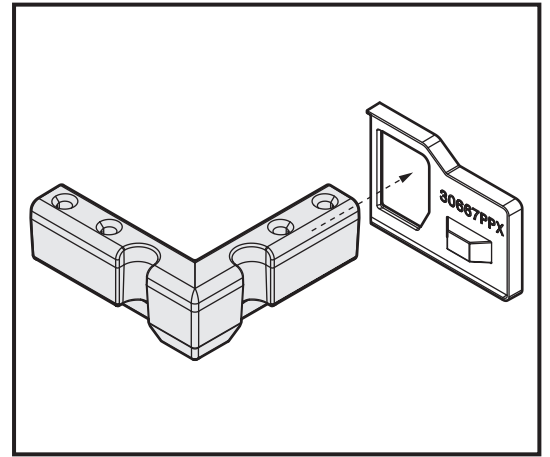
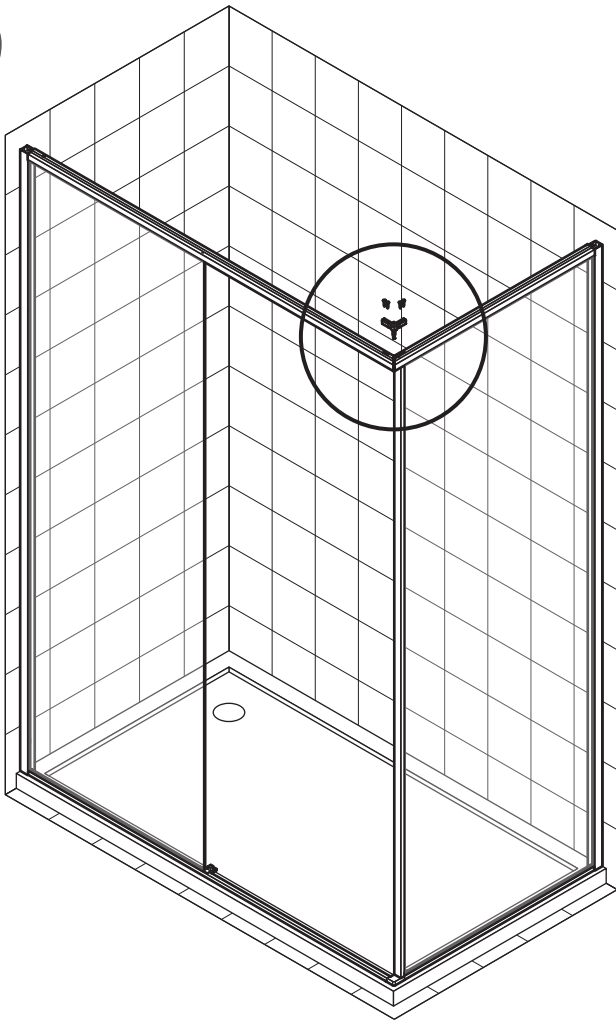
  
3,5x32 x4

  
3,5x32 x1



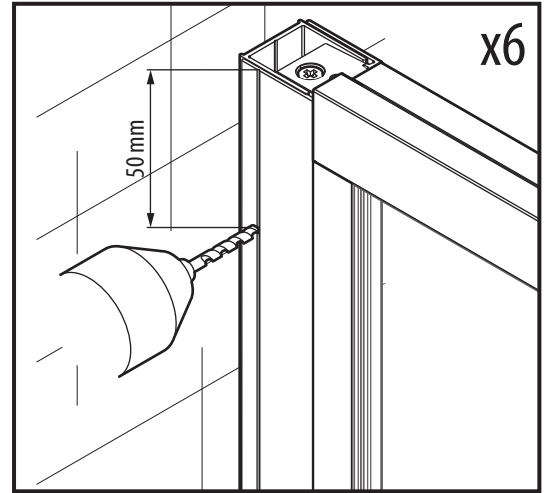
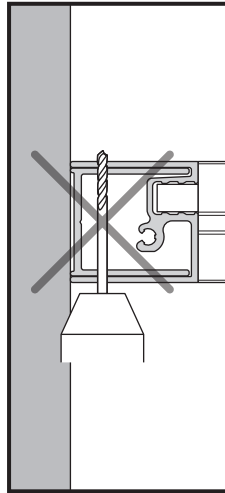
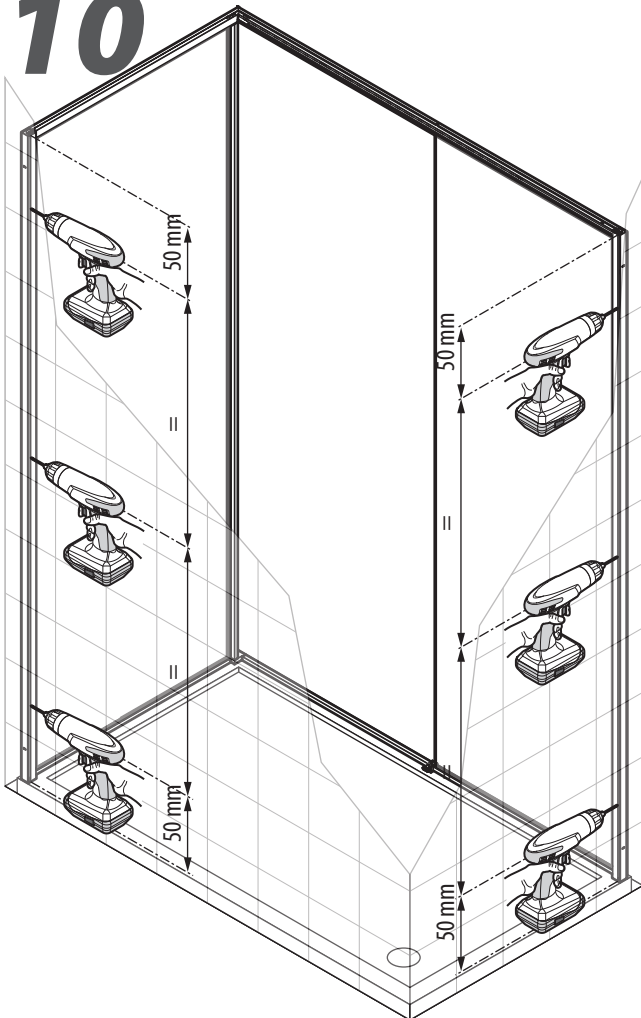


# 9



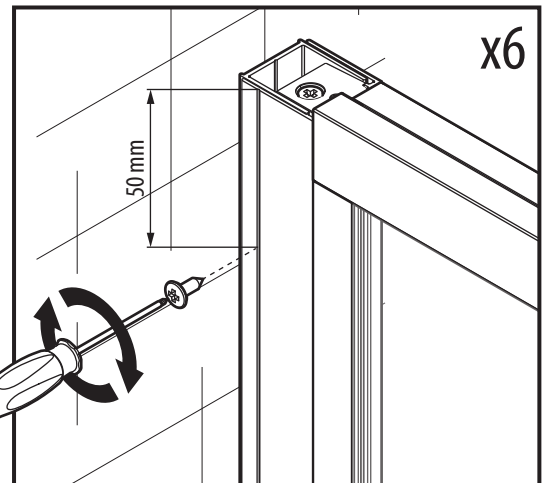
3,5x19 x4

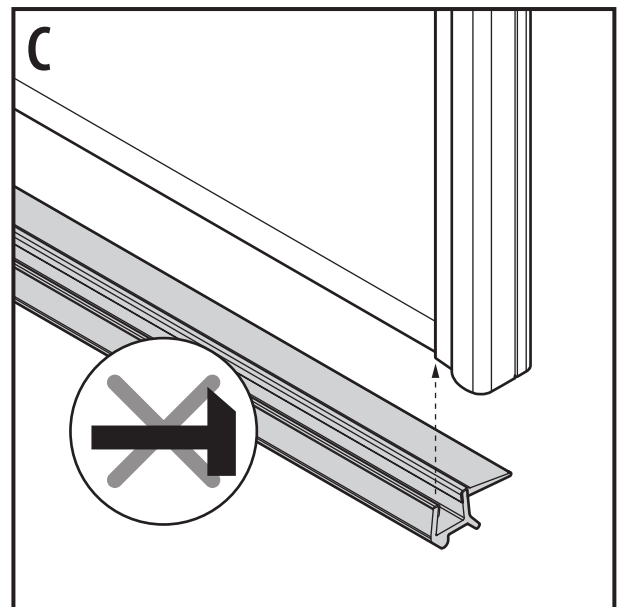
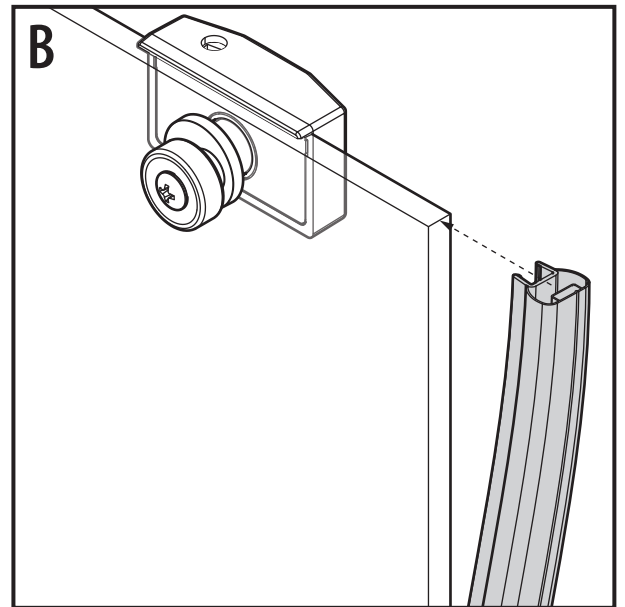
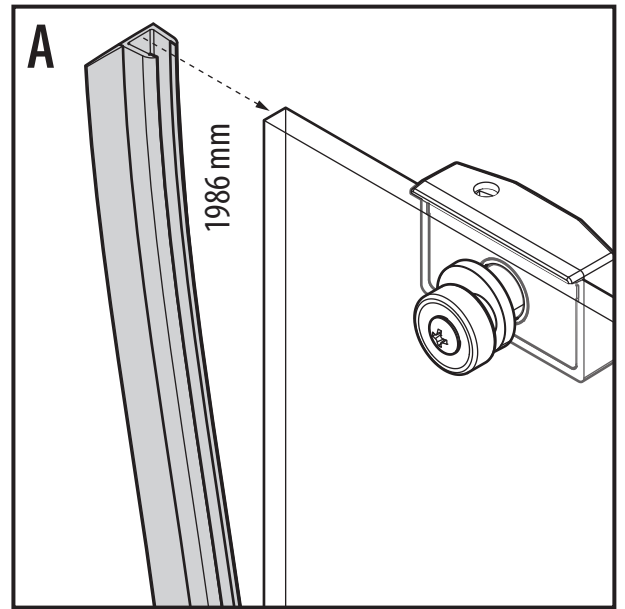
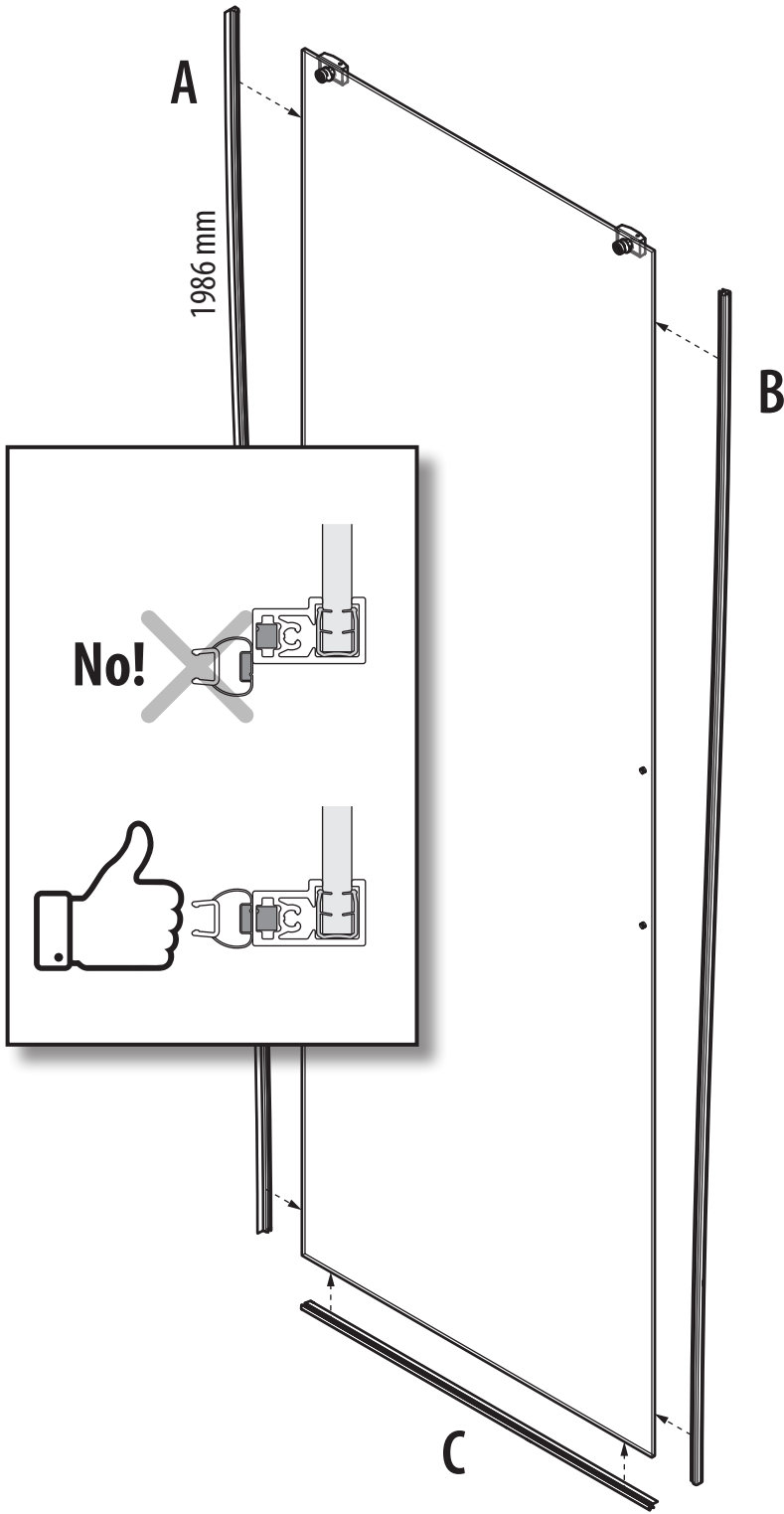
# 10



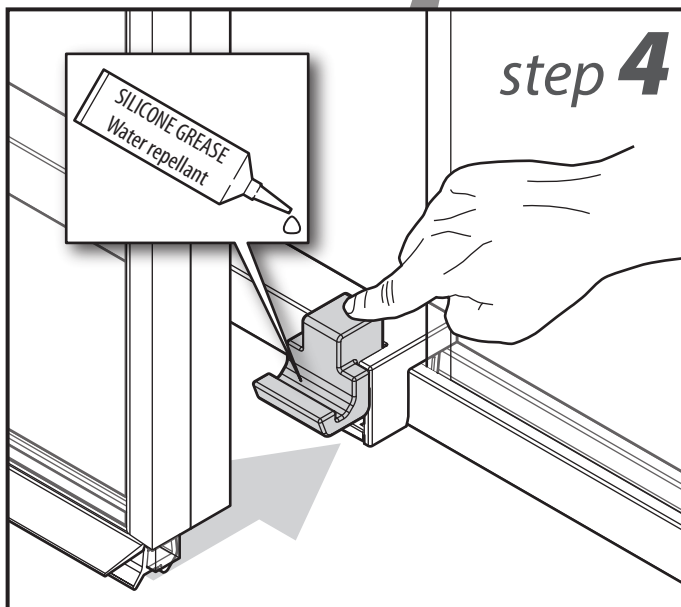
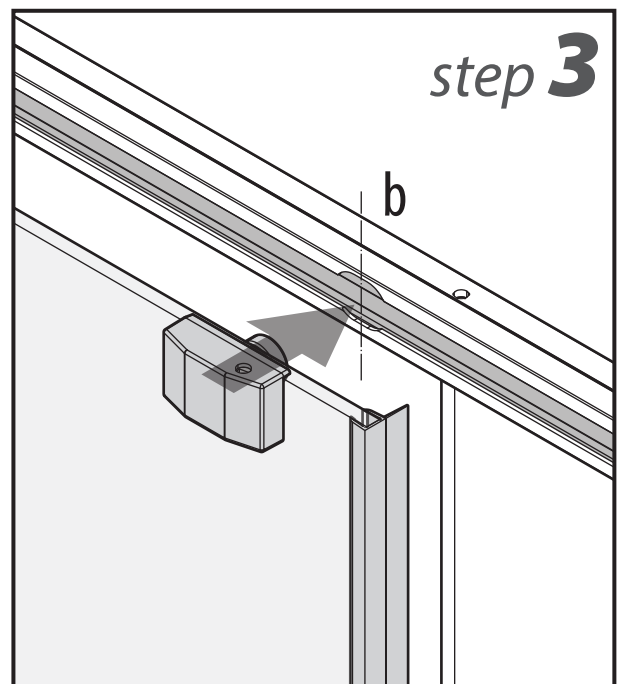
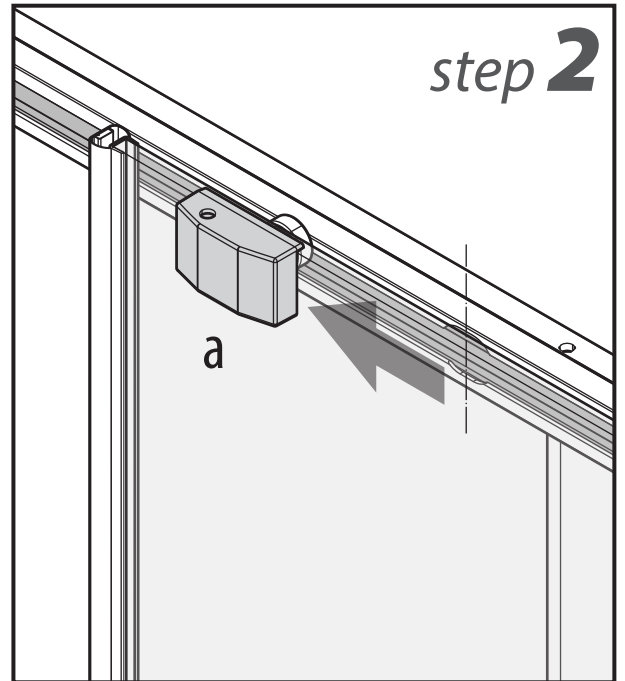
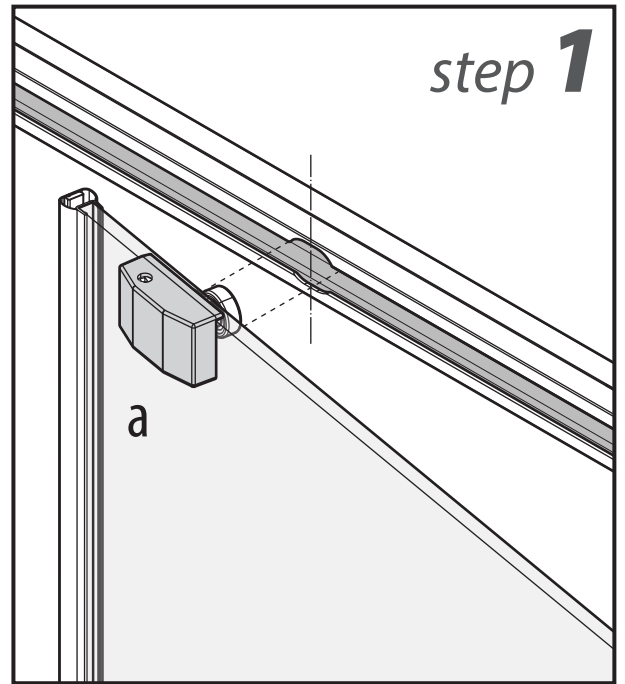
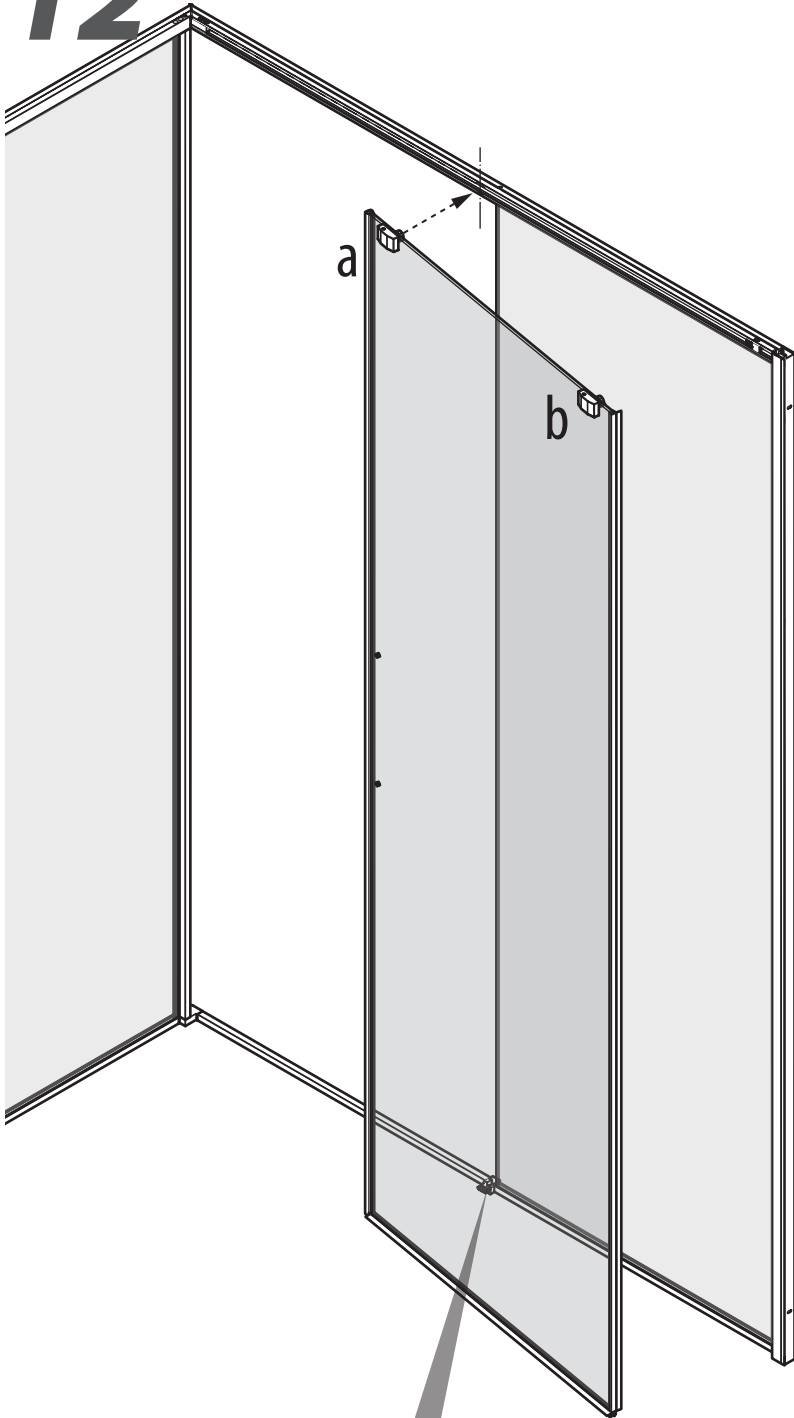
3,5x9,5 mm x6

x6

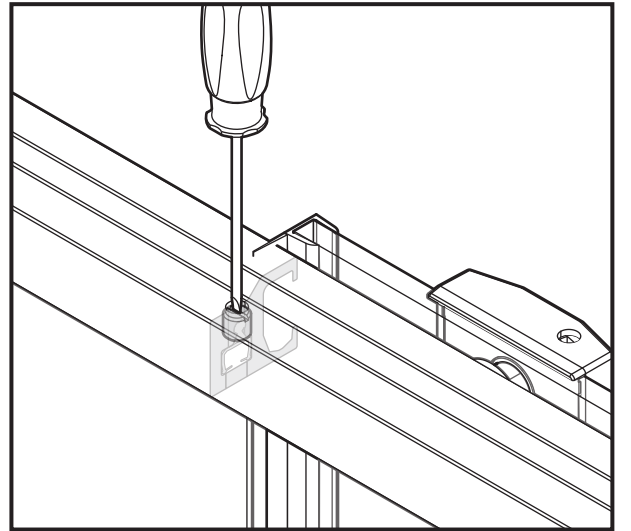
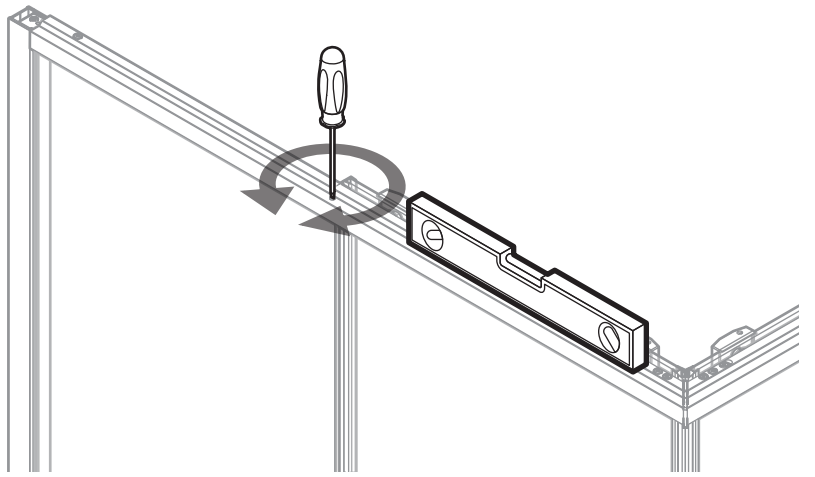
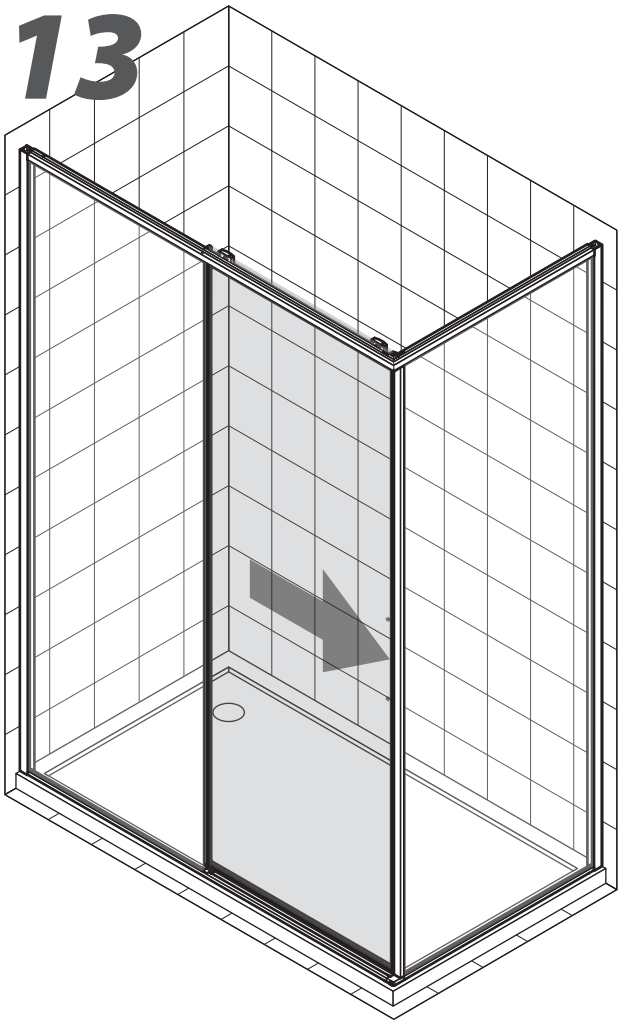




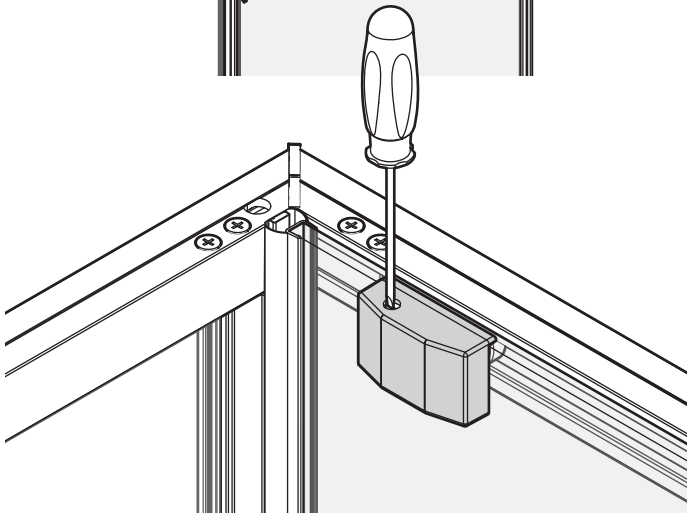
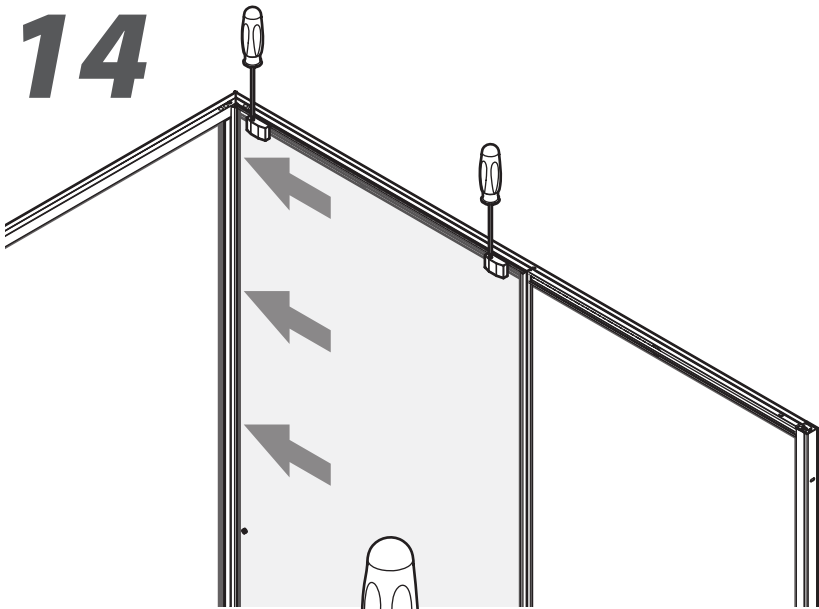
# 12



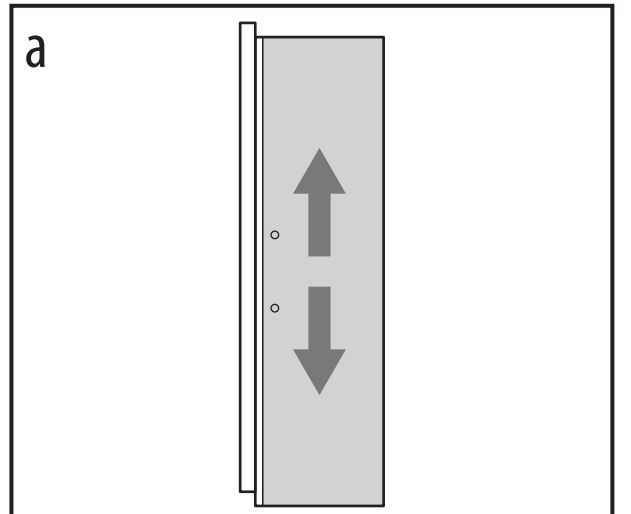
# 13



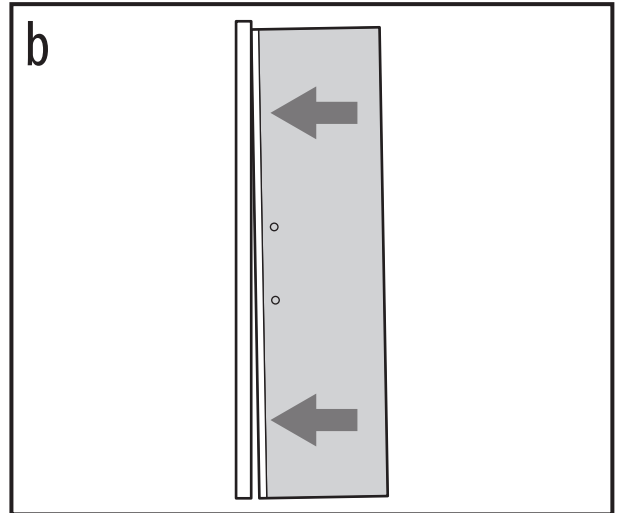
# 14



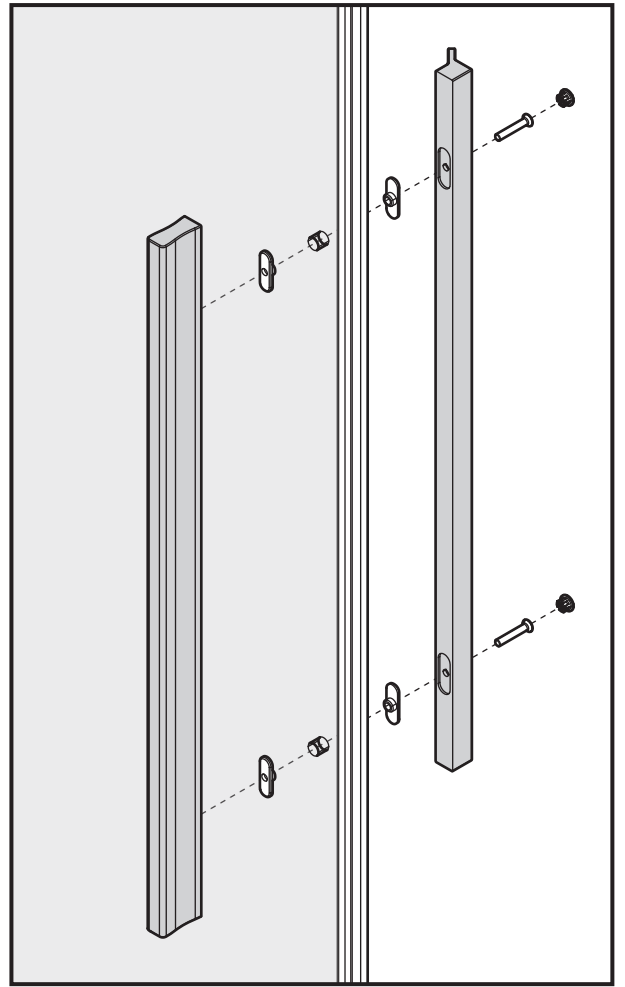
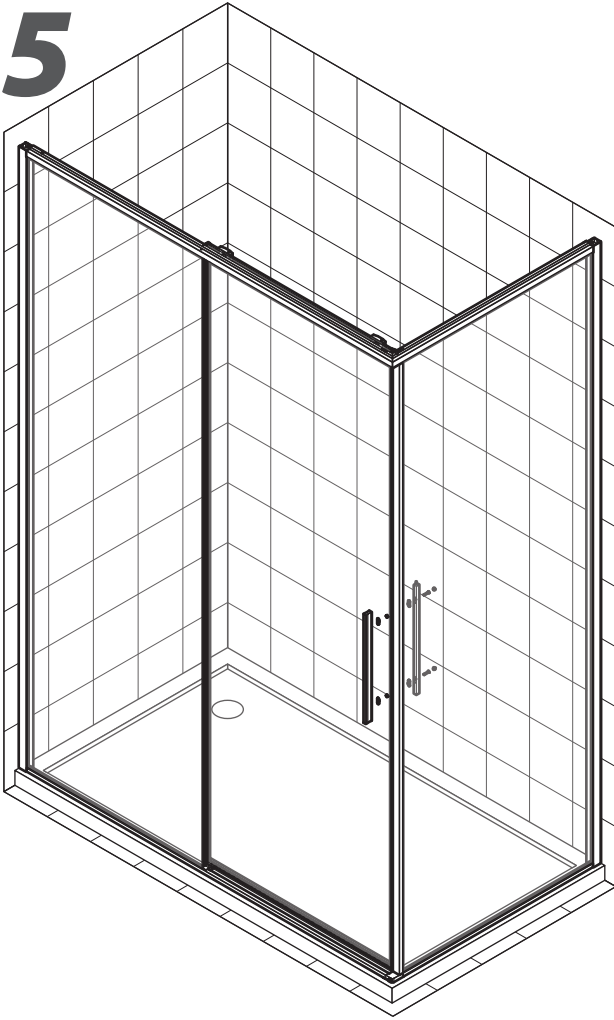
a



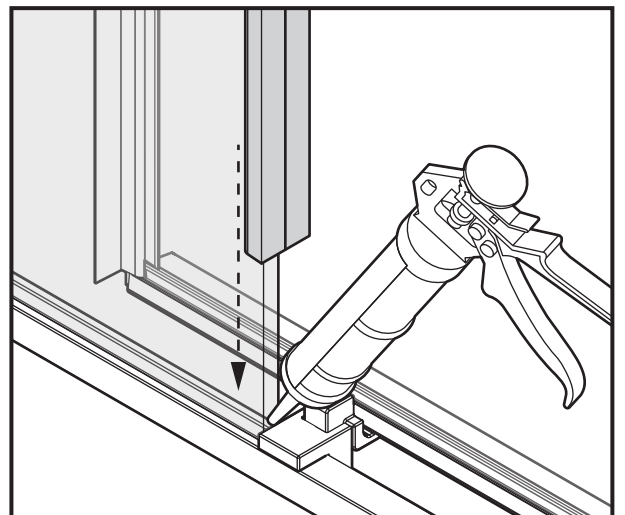
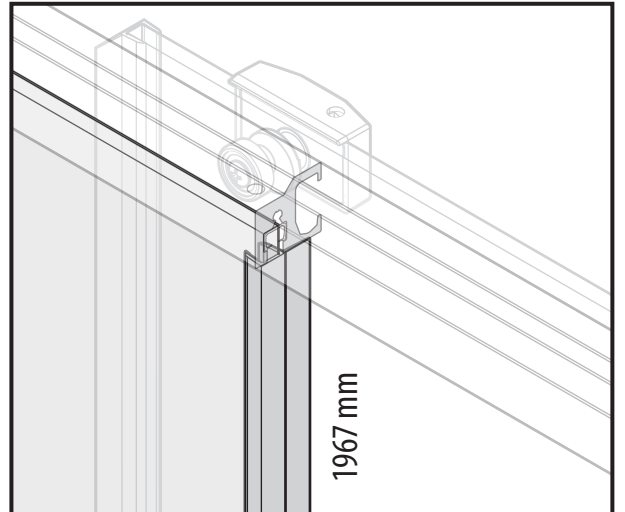
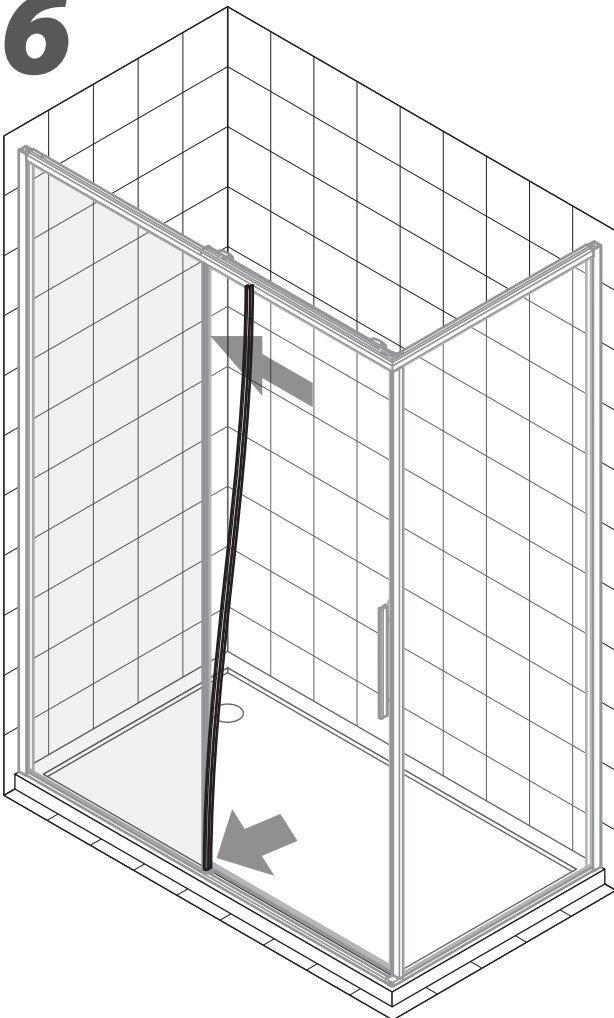
b



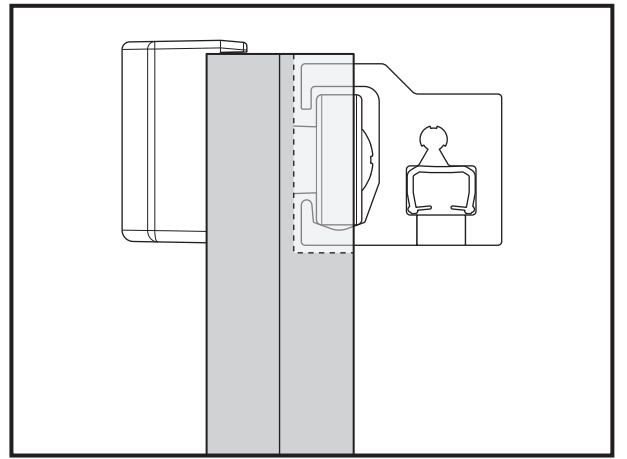
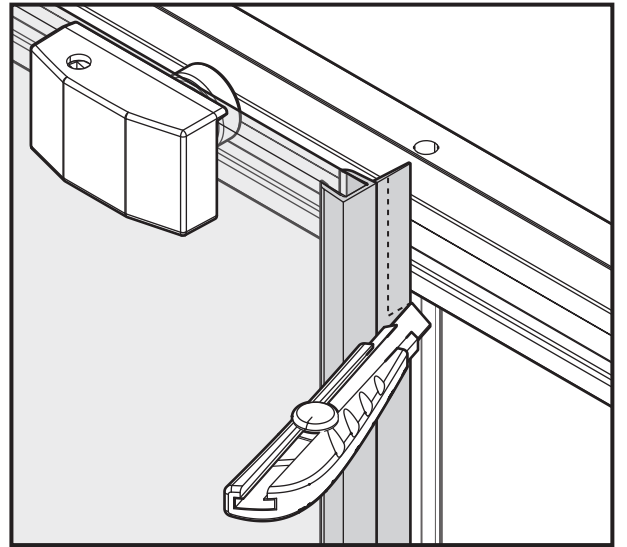
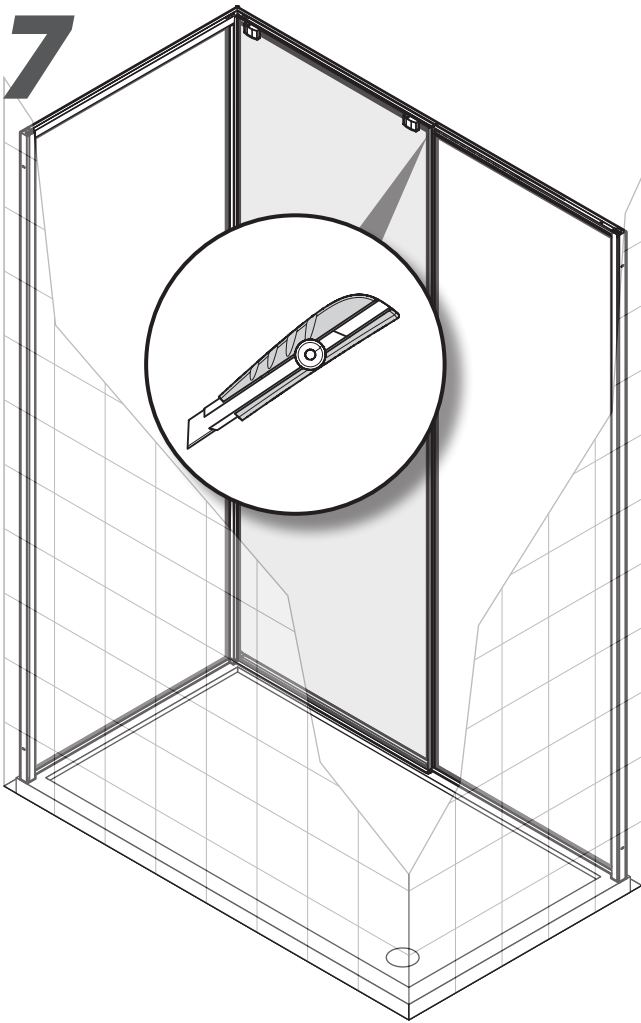
# 15



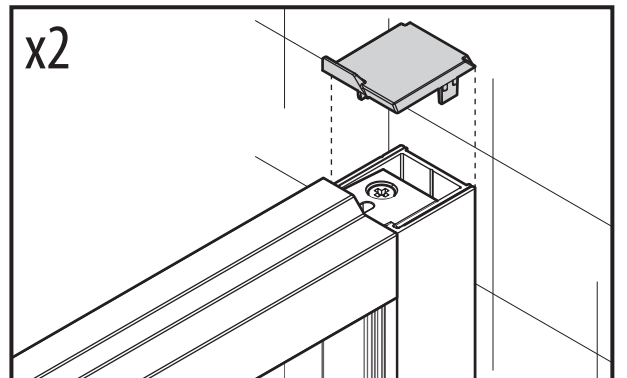
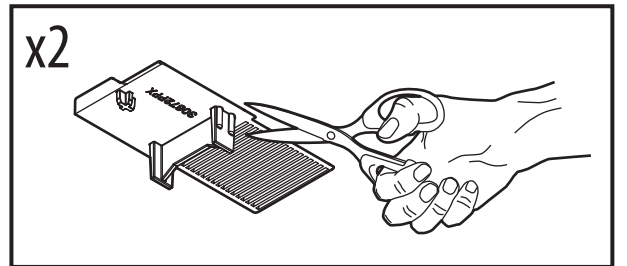
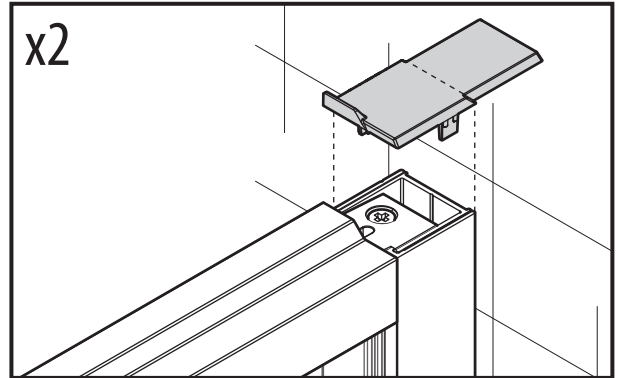
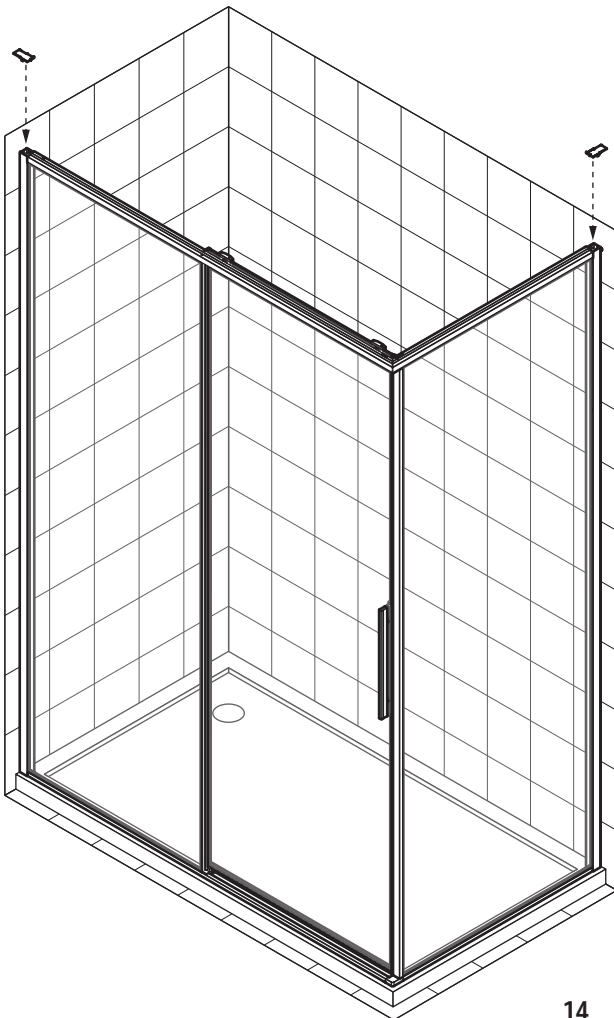
# 16



# 17

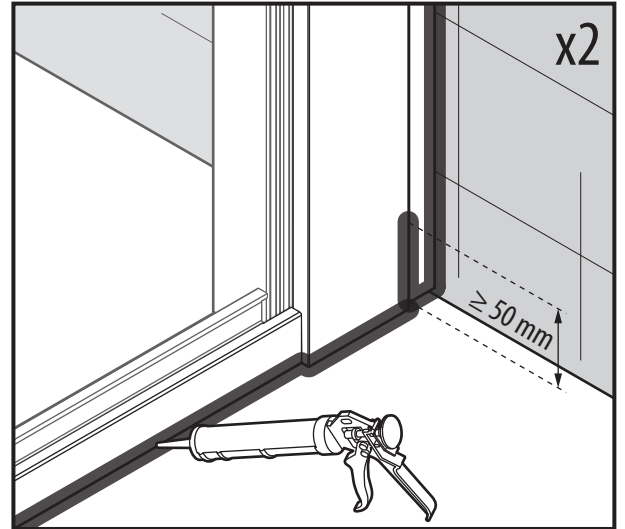
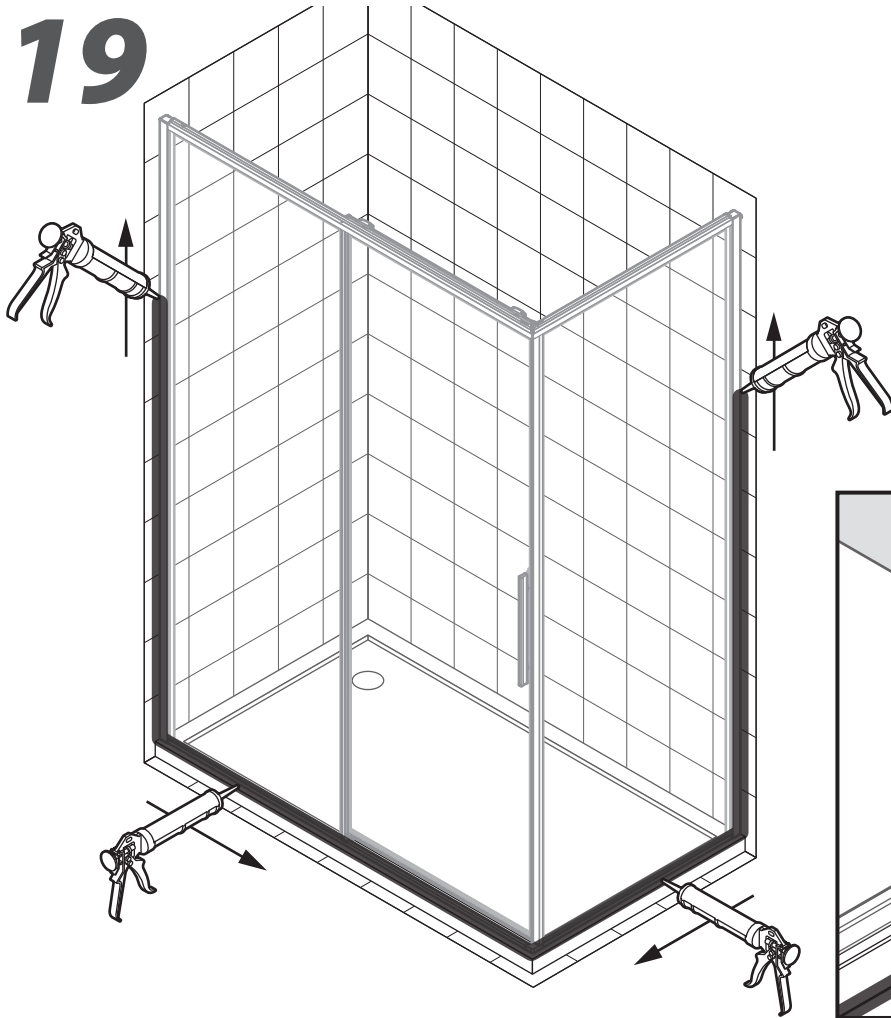


# 18





# 19



# 20

*Optional*

