

Avant FS



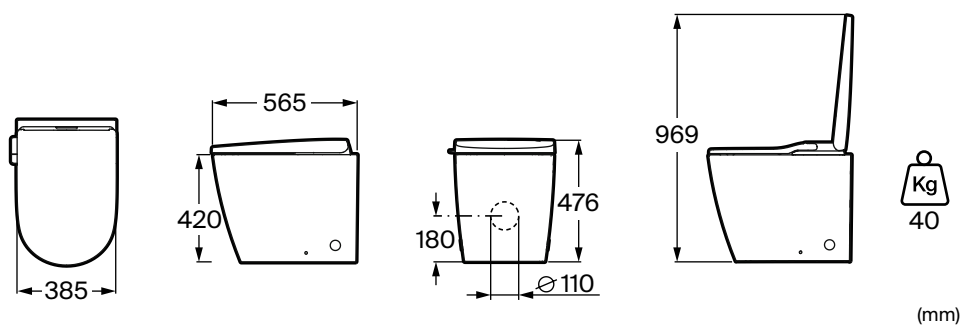
A80336MS0H

4,5/3L



ES EN FR DE RU PT PL CZ

CE



Roca

(mm)

-
- Antes de instalar, asegúrese de leer este manual de instalación. Las piezas deben ser instaladas de acuerdo a las instrucciones.

ES

- Se recomienda instalar un reductor de presión en la toma de agua dedicada al aparato cuando la presión de la red hídrica excede los 6 bar.
 - No utilizar otra manguera de suministro de agua distinta a la que se incluye con el producto.
-

- Before installation, read thoroughly this installation manual. All parts must be installed according to the instructions.

EN

- It is recommended to install a pressure reducer on the water inlet dedicated to the device when the water network pressure exceeds 6 bars.
 - Do not use a water hose other than the one provided with this product.
-

- Avant l'installation, lire attentivement ce manuel d'installation. Les éléments doivent être installés selon ces instructions.

FR

- Il est recommandé d'installer un réducteur de pression sur l'arrivée d'eau dédiée à l'appareil lorsque la pression du réseau d'eau dépasse 6 bars.
 - Ne pas utiliser un autre flexible que celui fournit avec le produit.
-

DE

RU

PT

PL

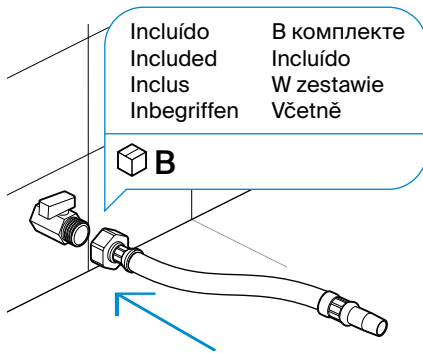
CZ



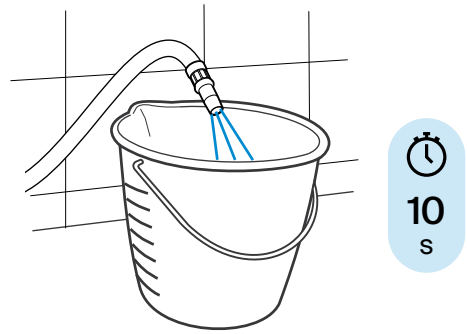
Importante! Verificar caudal antes de instalar

Warning! Check water flow rate before installation

1



2



3



< 2,7 L

< 16 L/min

ES Instalación no apta
 EN Inadequate installation
 FR
 DE
 RU
 PT
 PL
 CZ



2,7 L - 3,5 L

16 - 21 L/min

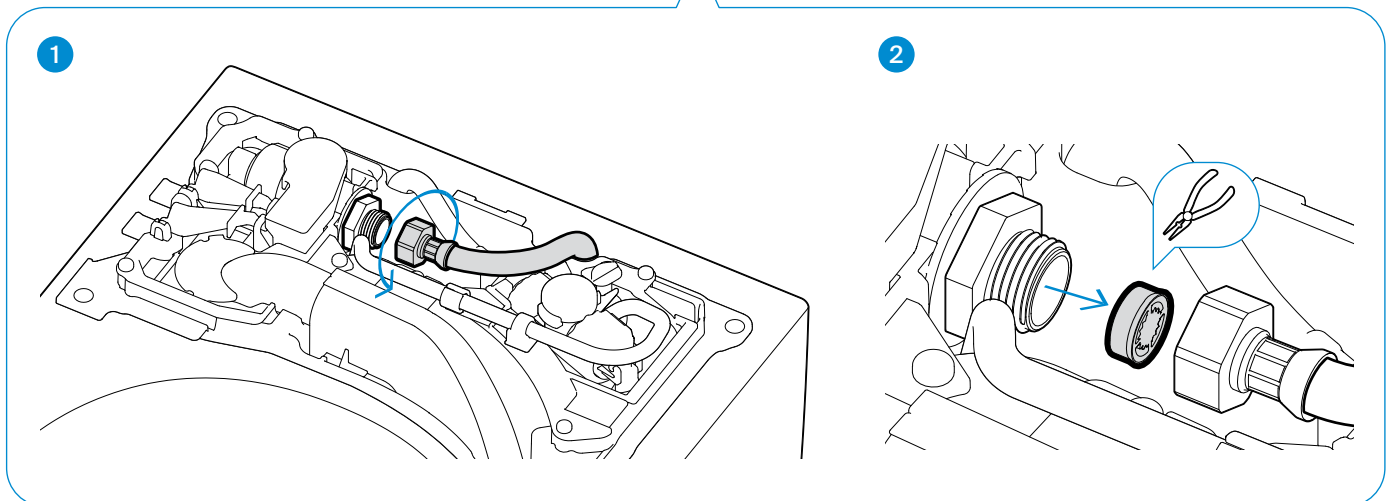
ES Instalación apta, quitar limitador de caudal
 EN Adequate installation, remove flow restrictor
 FR
 DE
 RU
 PT
 PL
 CZ

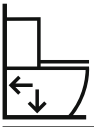


> 3,5 L

> 21 L/min

ES Instalación apta
 EN Adequate installation
 FR
 DE
 RU
 PT
 PL
 CZ





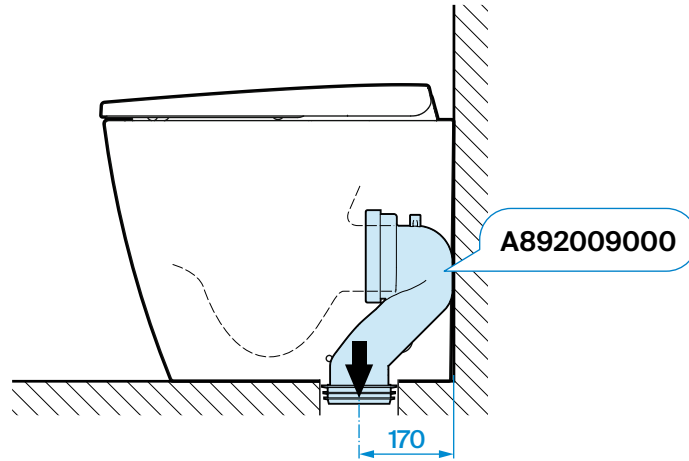
Conexiones alternativas de evacuación
Alternative drainage connection
Alternative drainage connection
Alternative Anschlussoptionen für den Ablauf

Варианты соединительных патрубков
Ligações de evacuação alternativas
Alternatywne podłączenia odpływu
Alternativní připojení odpadu

A



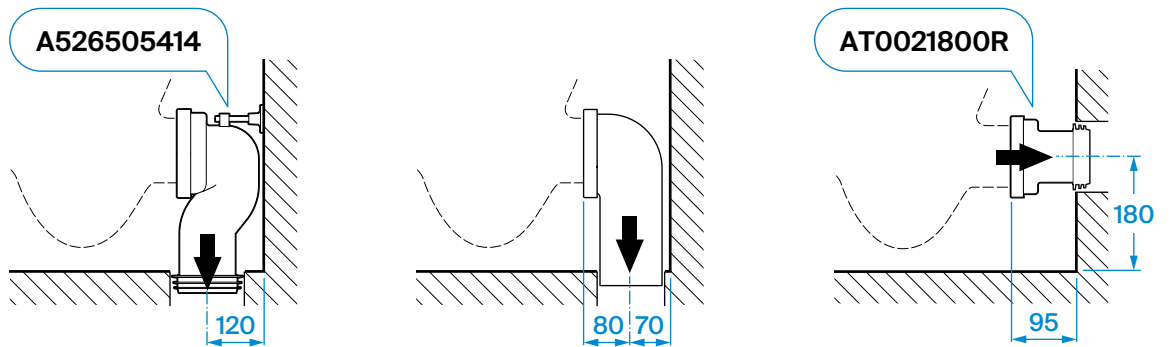
Incluído
Included
Inclus
Inbegriffen
В комплекте
Incluído
W zestawie
Včetně

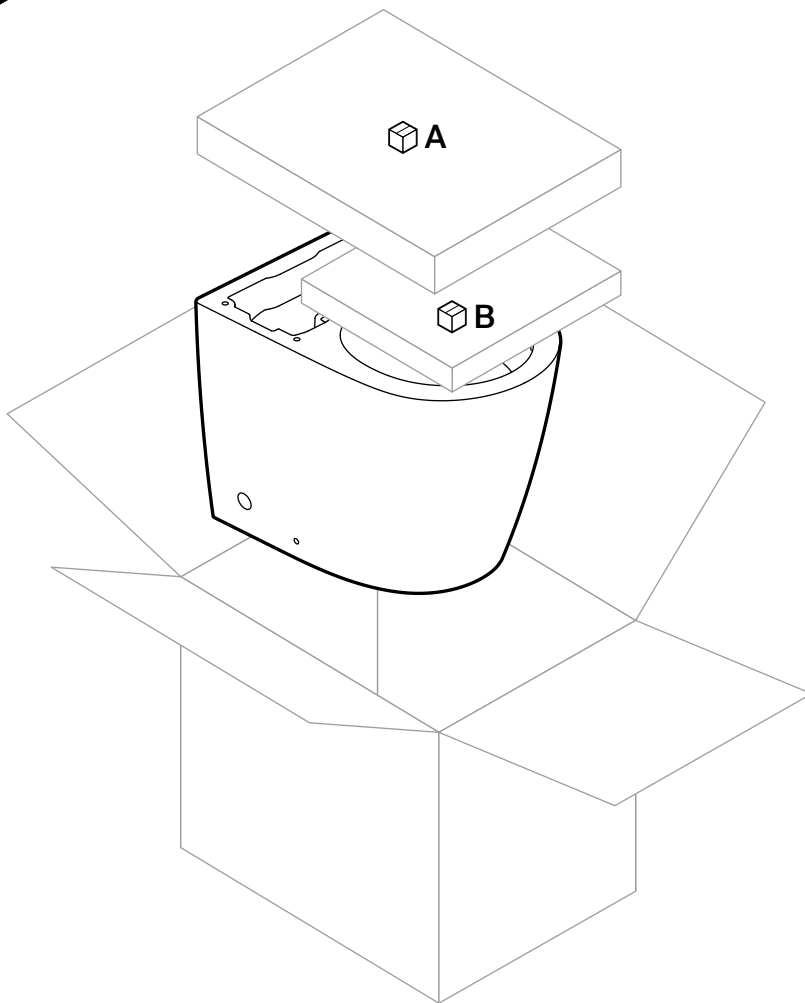
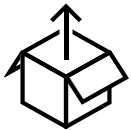
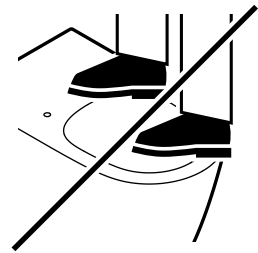
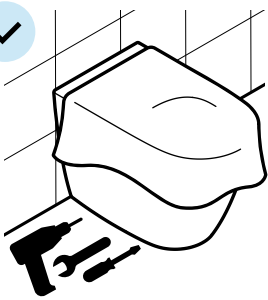
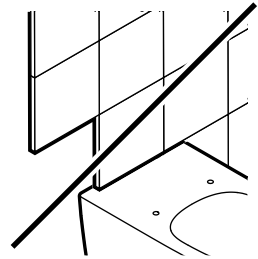
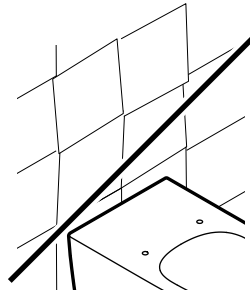
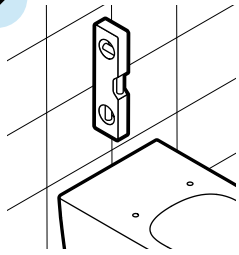
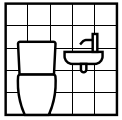


B

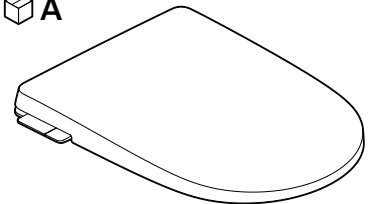


Опционал
Optional
Optionnel
Optional
По желанию
Opcional
Opcjonalny
Voliteľný

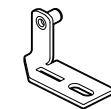




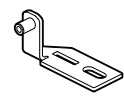
A



B



X1



X1



X2



X4



X4



X1



X2



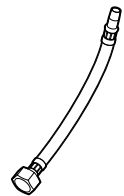
X1



X1



X1



X1



Conexión hidráulica

Raccordement en eau

Pipes

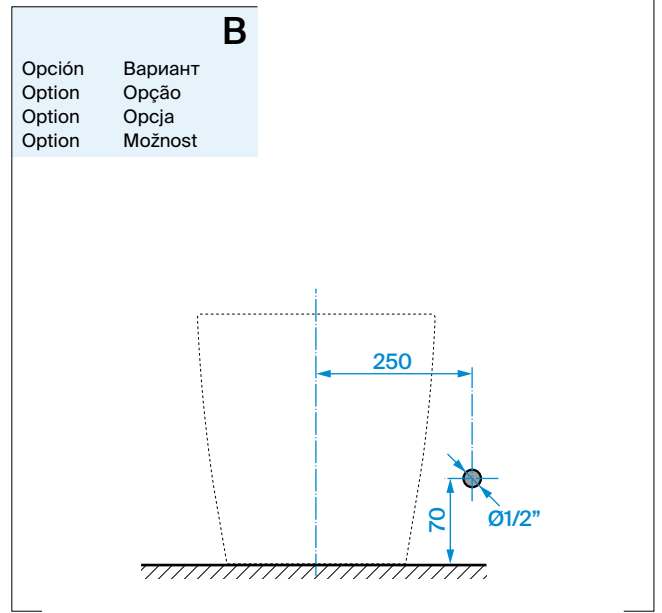
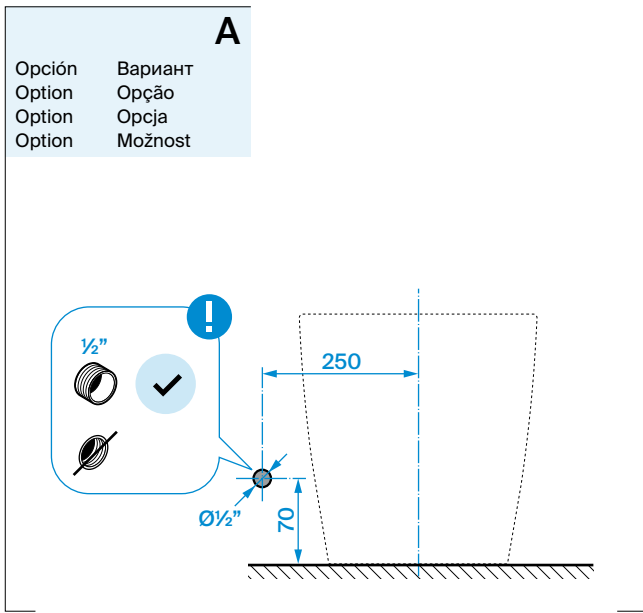
Ligação hidráulica

Wasseranschluss

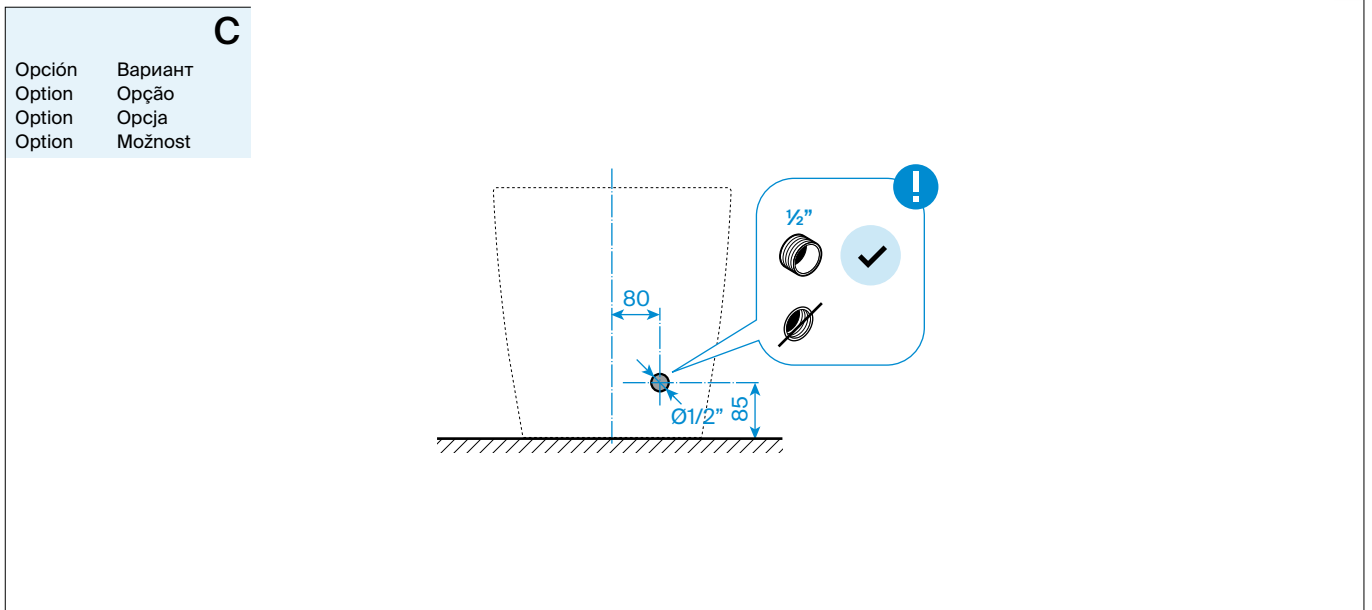
Collegamento idraulico



Conexión vista FR
Unhiddenoption IT
DE PT

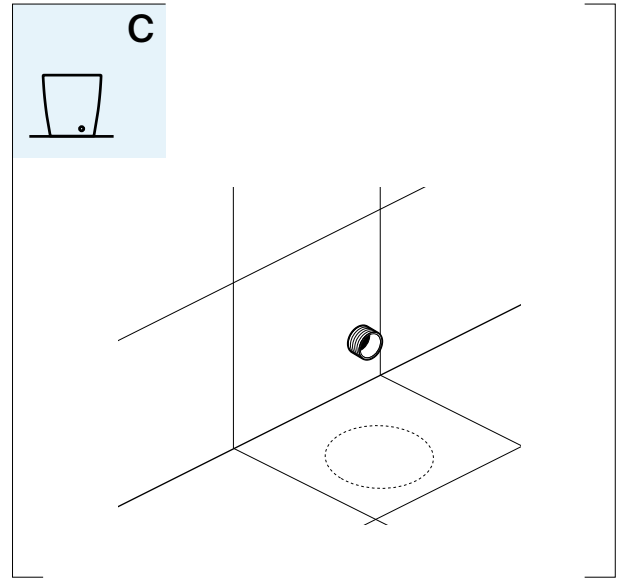
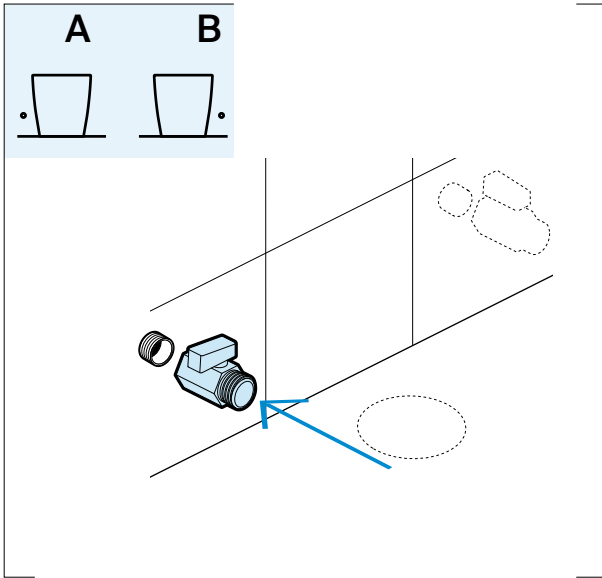
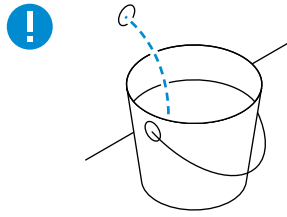


Opción oculta FR
Hidden option IT
DE PT

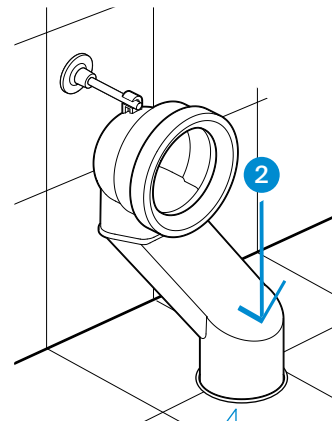
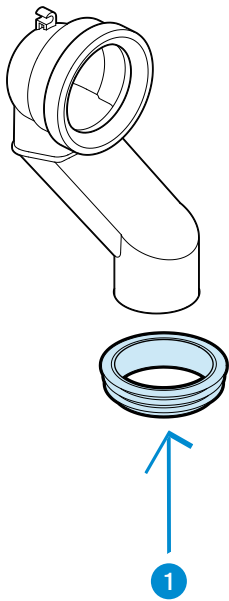





1

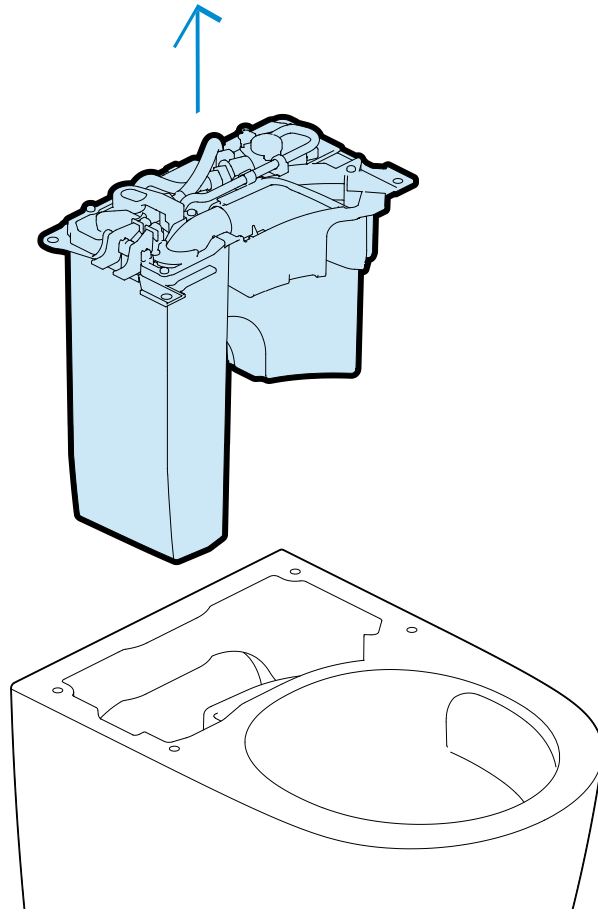


2

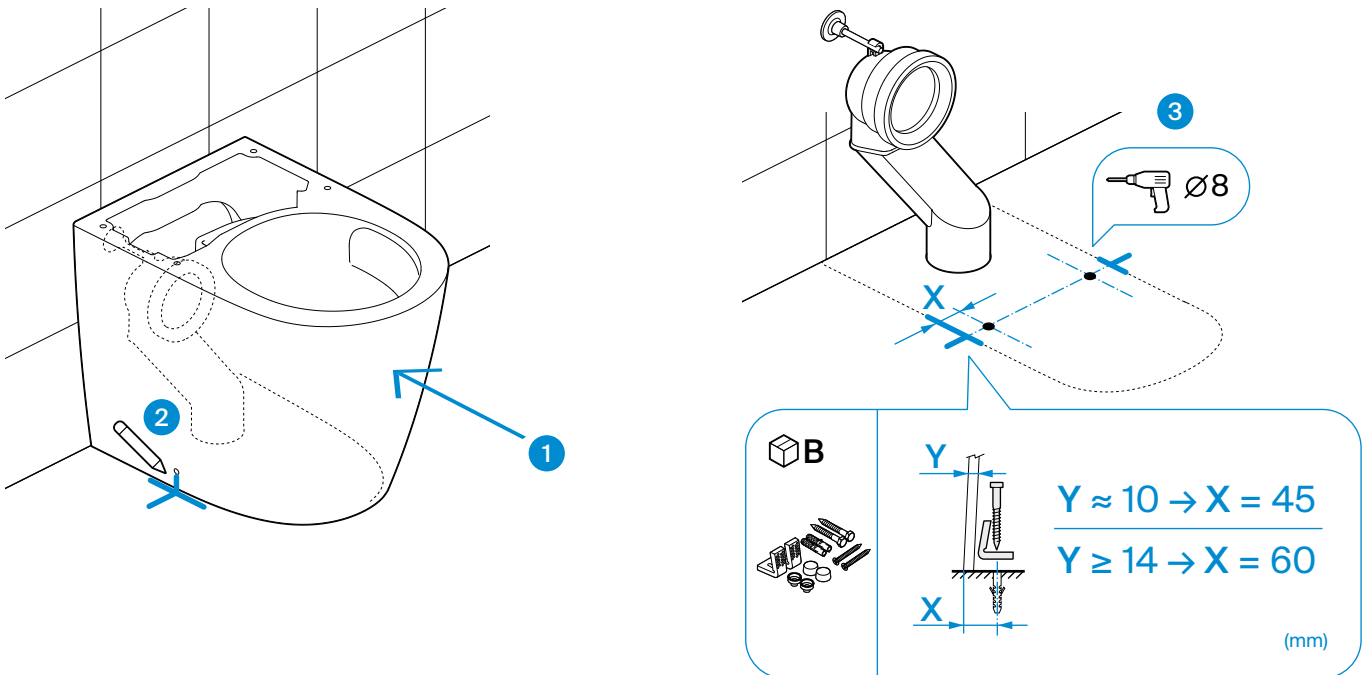


 Asegurar estanqueidad
Ensure tightness
Assurer l'étanchéité
Auf Dichtheit achten
Обеспечить герметичность
Garanta a estanqueidade
Zapewnij szczelność
Zajistěte těsnost

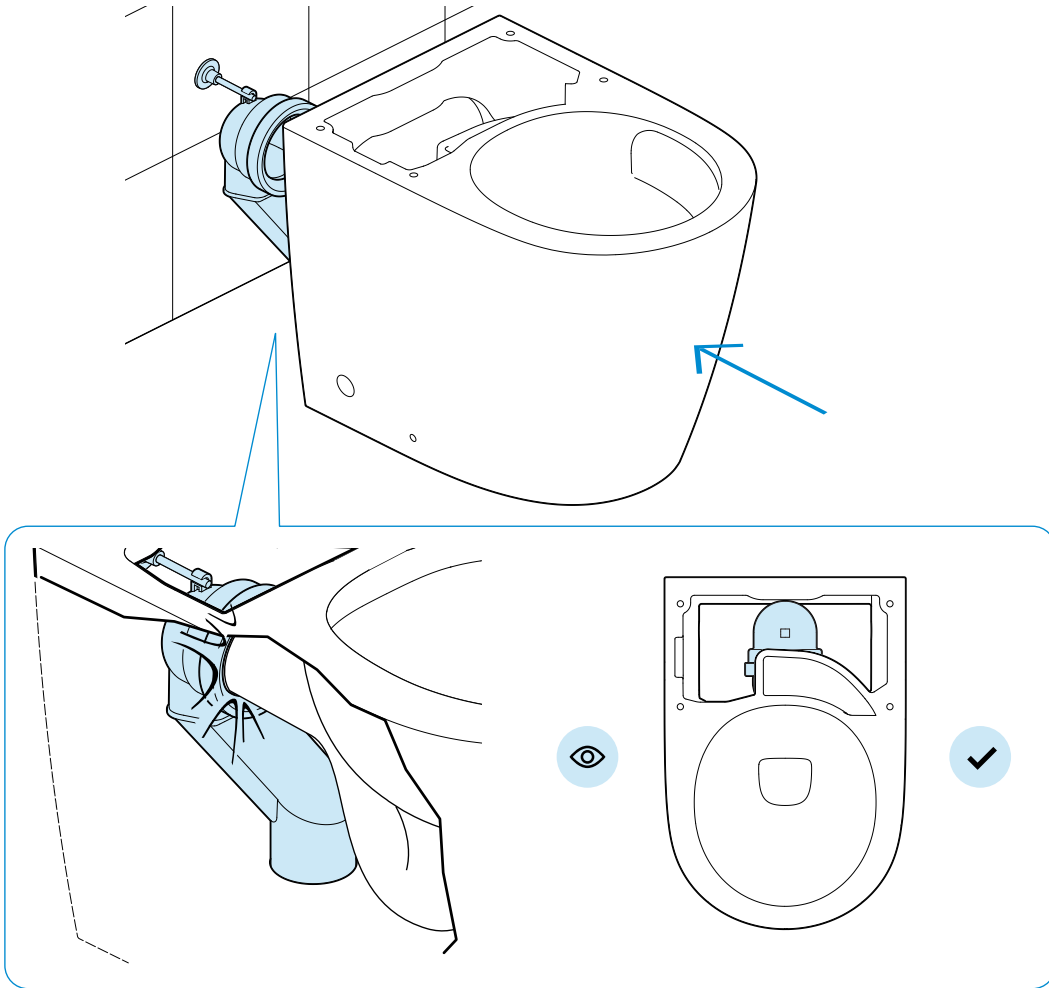
3



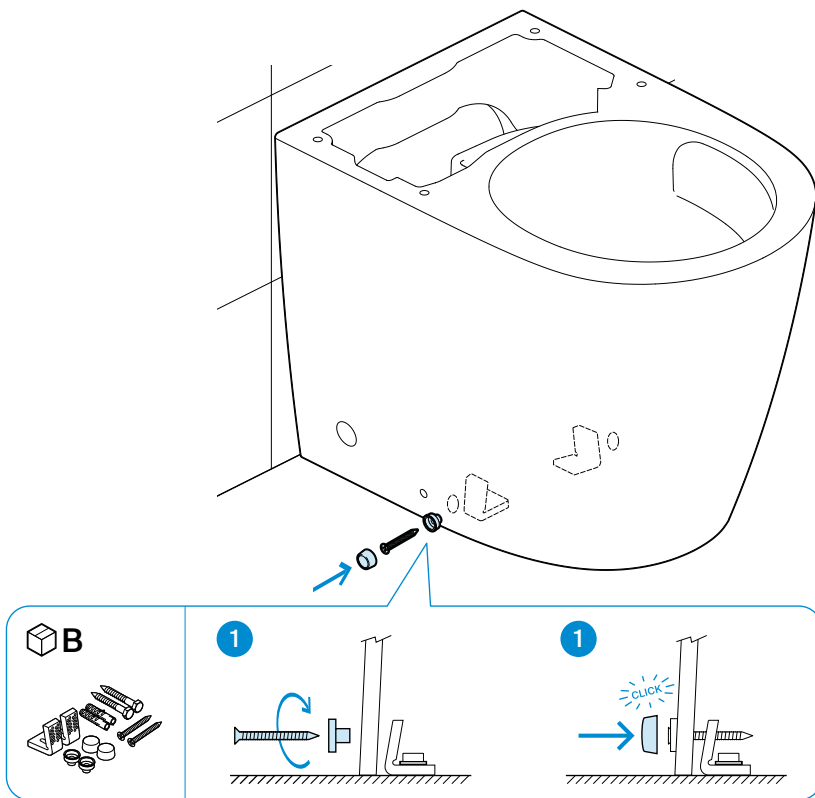
4

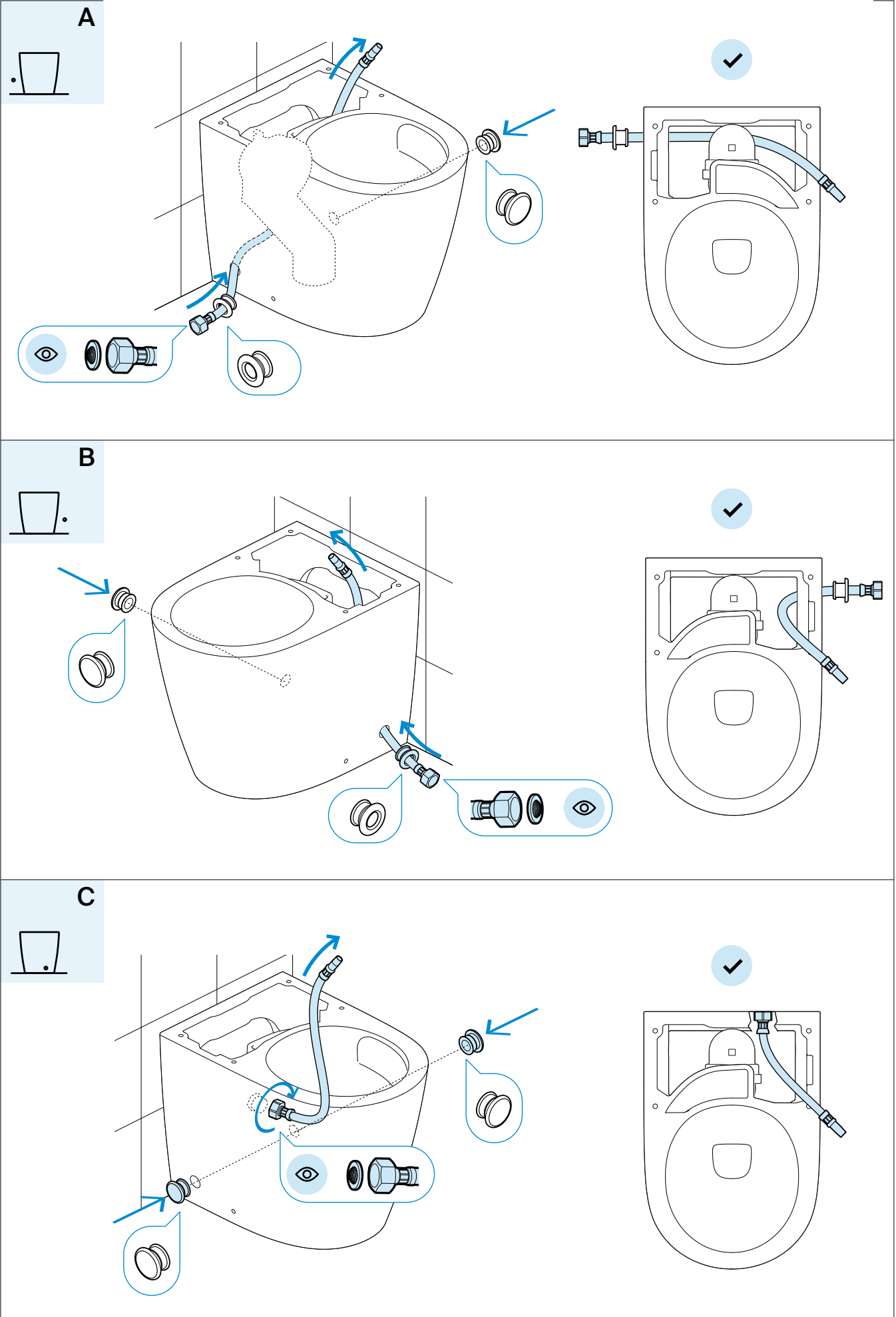


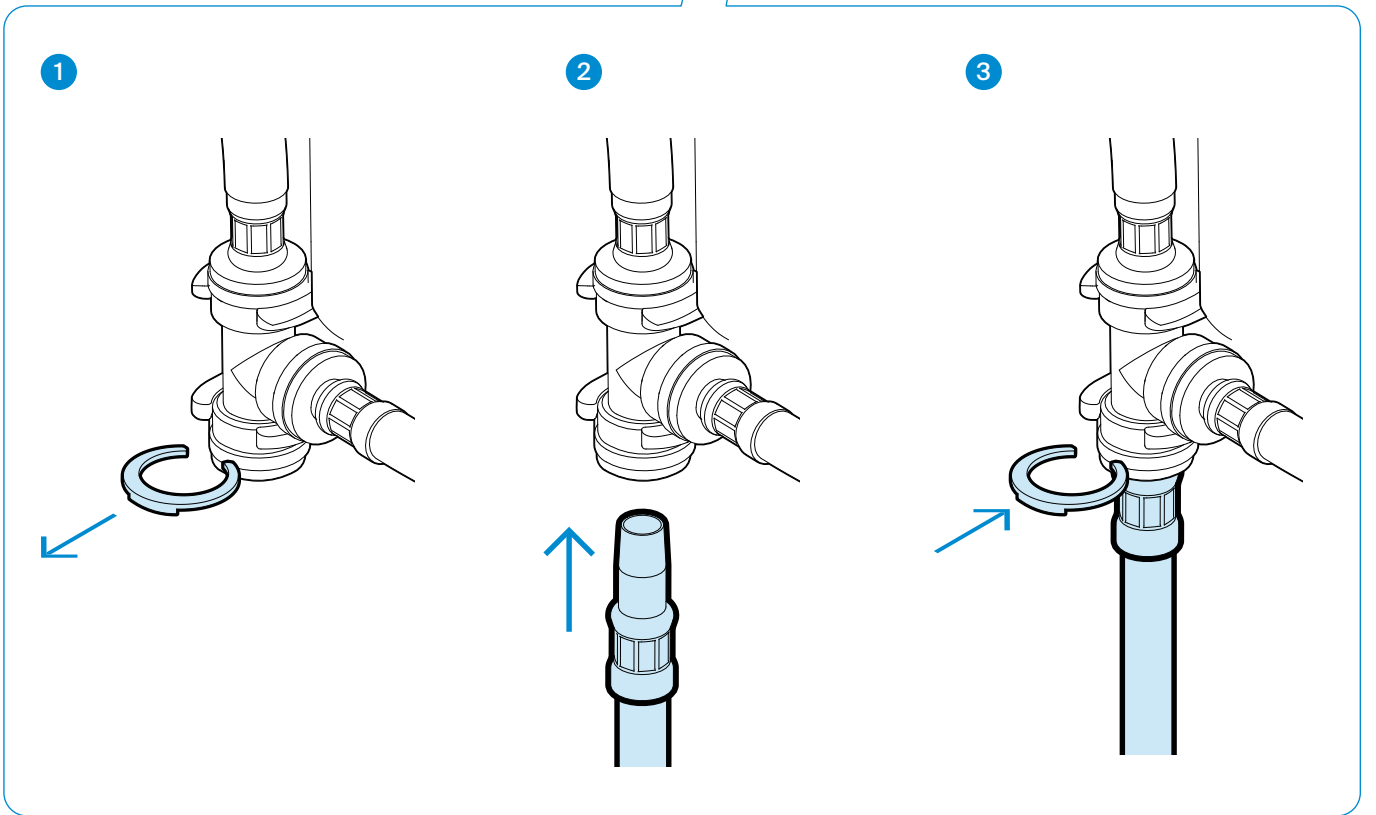
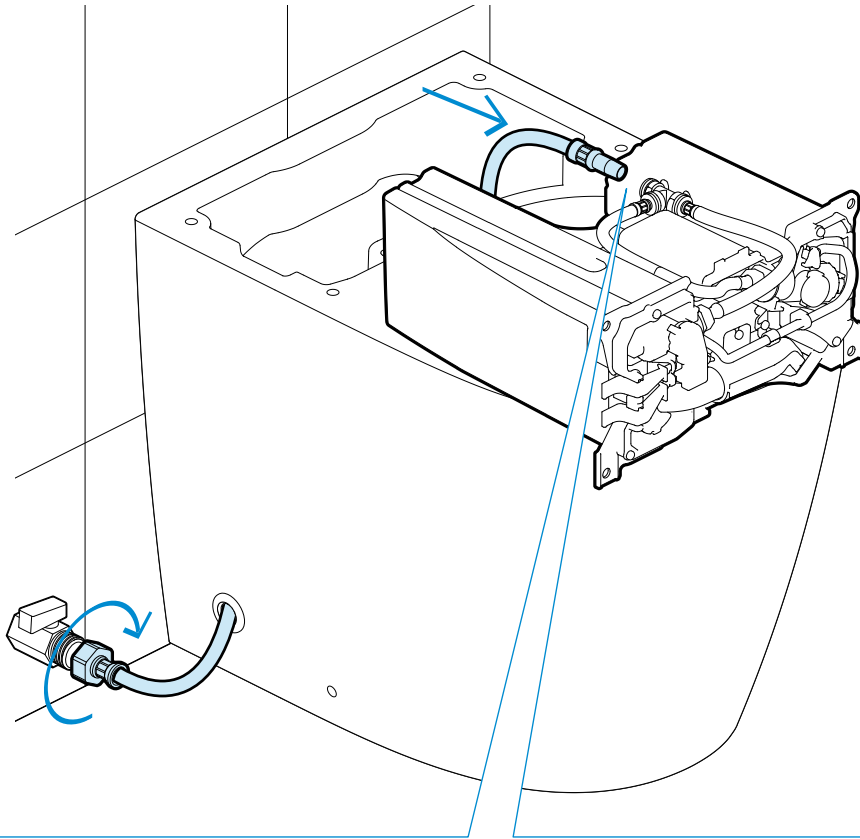
5



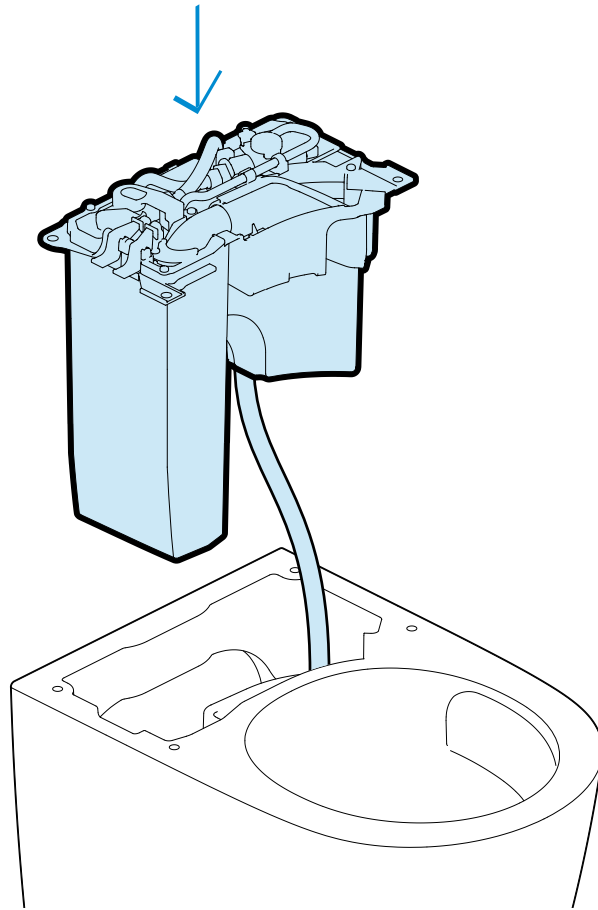
6



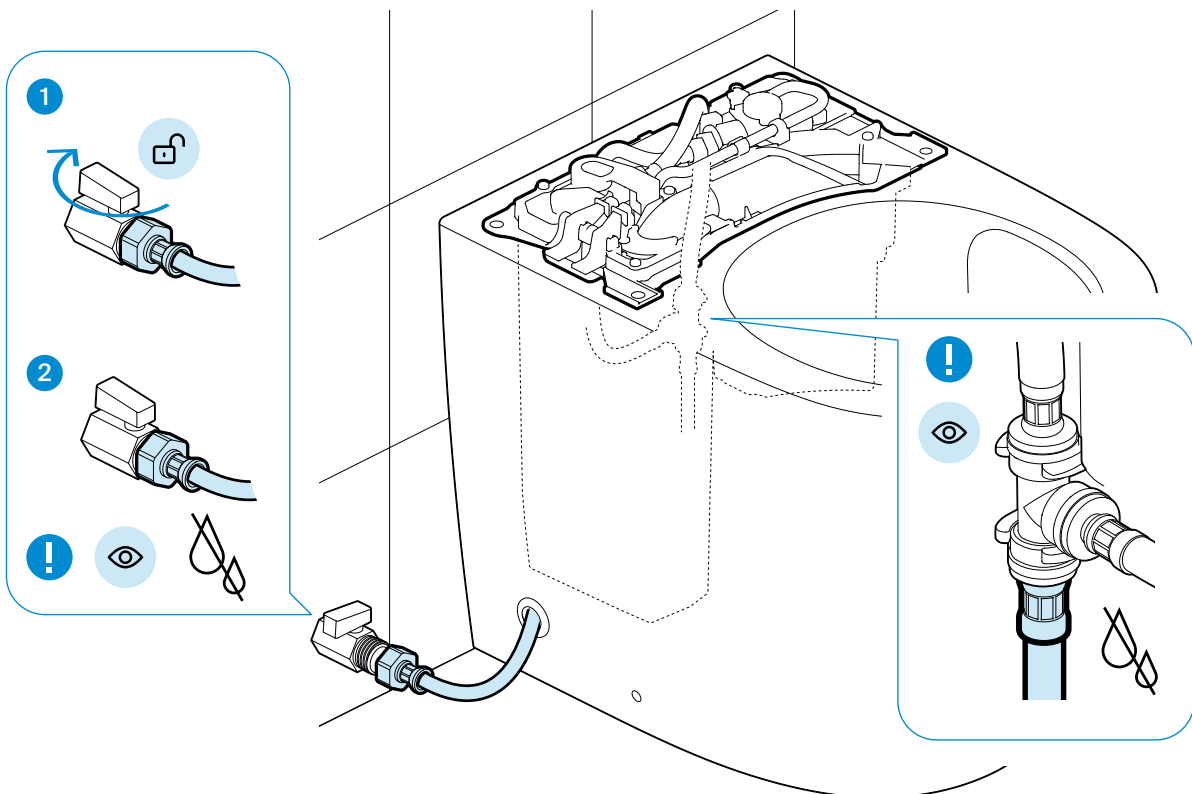




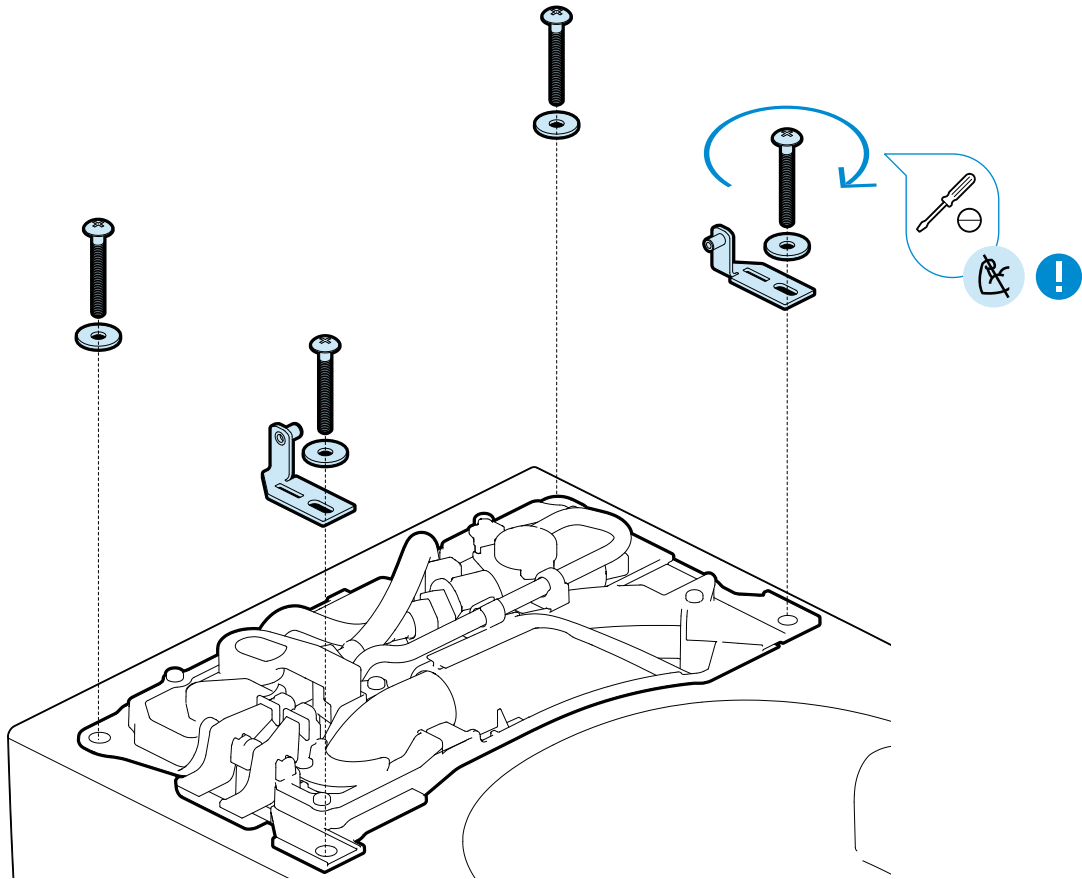
9



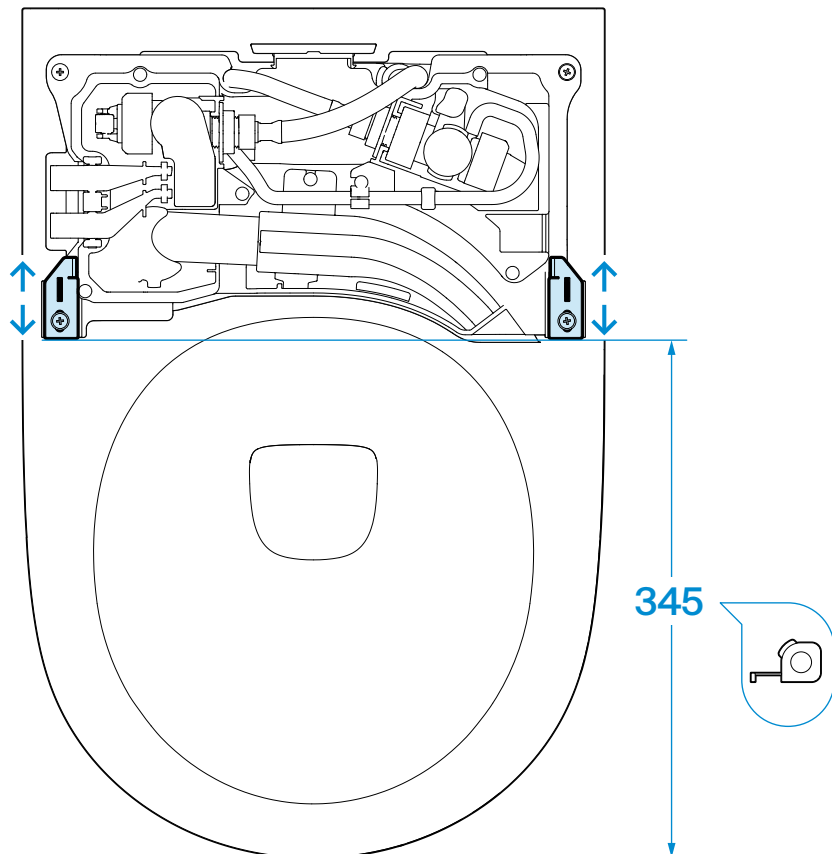
10



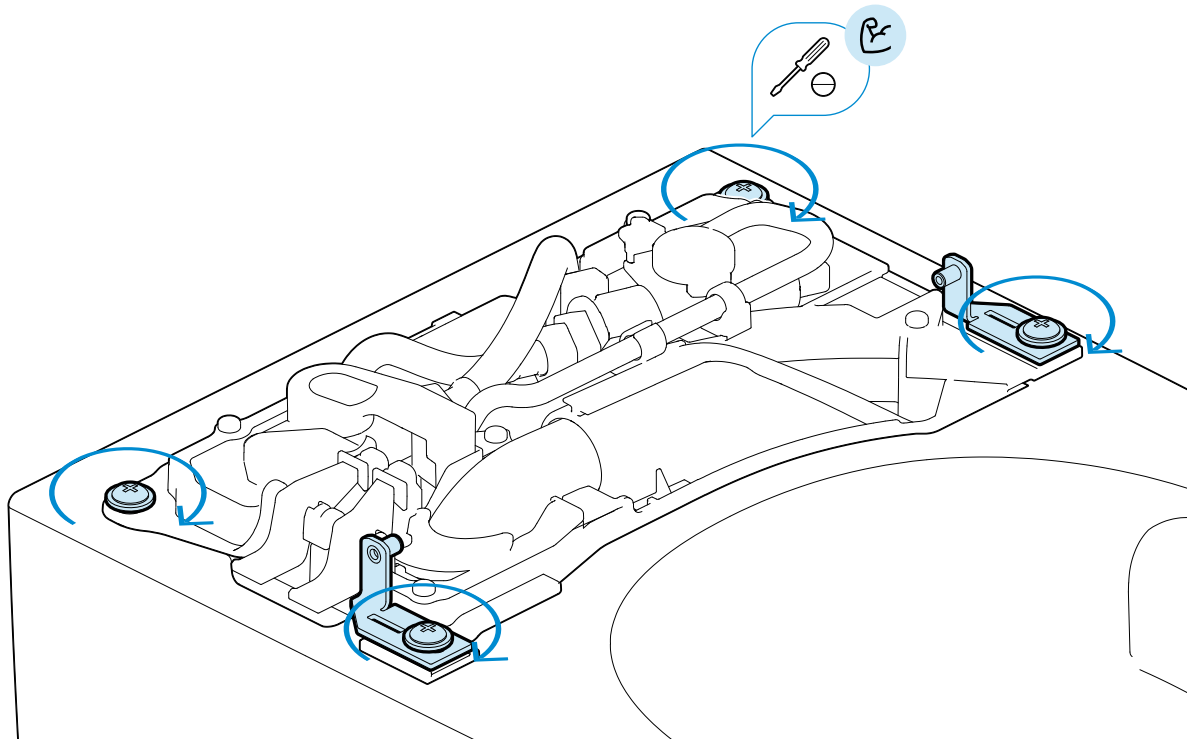
11



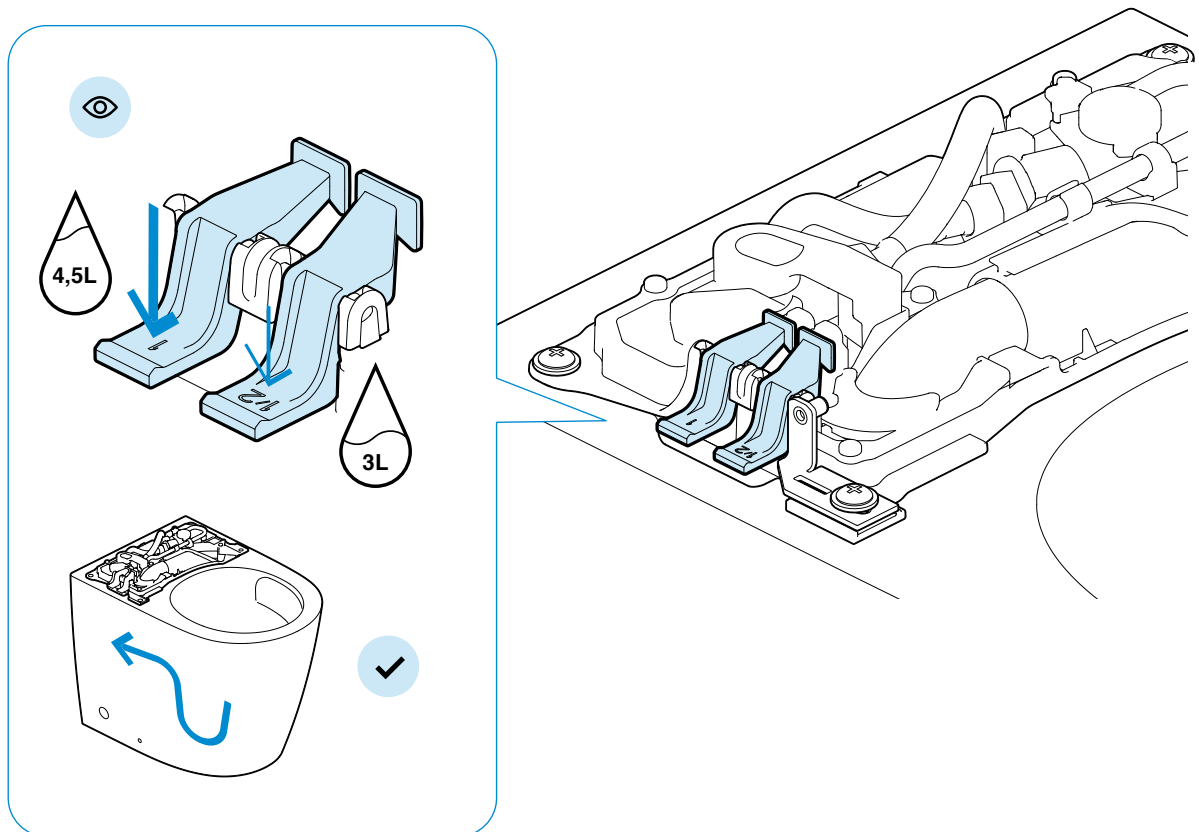
12



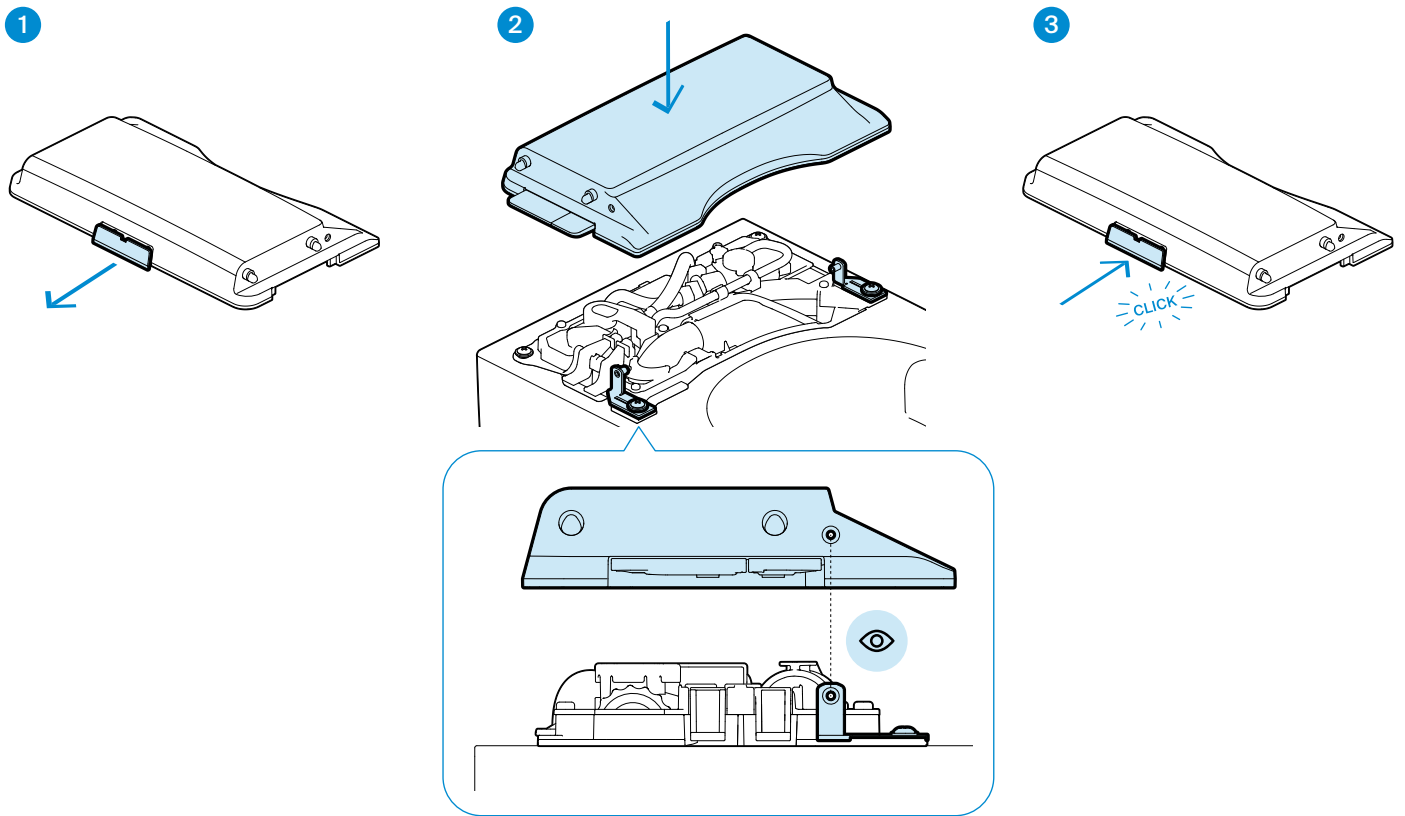
13



14



15



16

