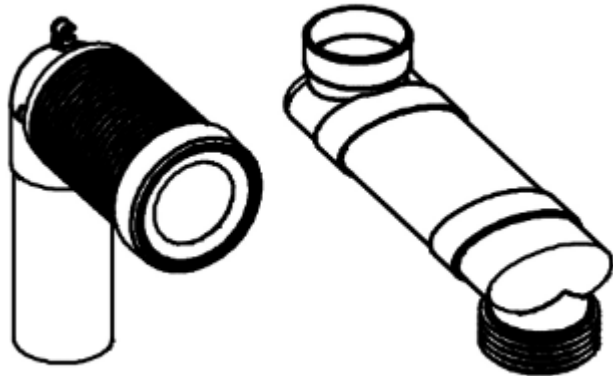


# 1904

## Monteringsveiledning

NRF 6188376 Rørsett for avløp til frittstående sistene

### PRODUKTEGENSKAPER



6188379 130x130x450 Rørsett avløp for 1904 frittstående sistene ink bend og stussforlenger

Avløp sett Nrf nr. 6188376

Denne justerbare s- bøyen må limes i begge skjøtene med pvc -u tangit lim og renseveske for holde tett.

Se veiledning side 2

# 1904

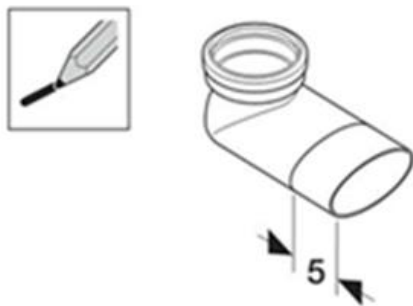
## Monteringsveiledning

NRF 6188376 Rørsett for avløp til frittstående sisterner

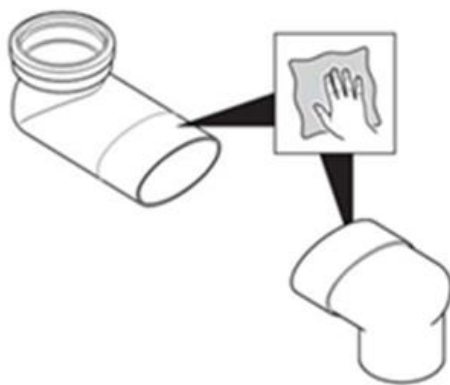
5



6



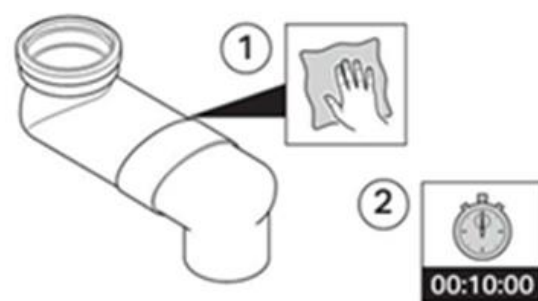
7



8



9



10



11

