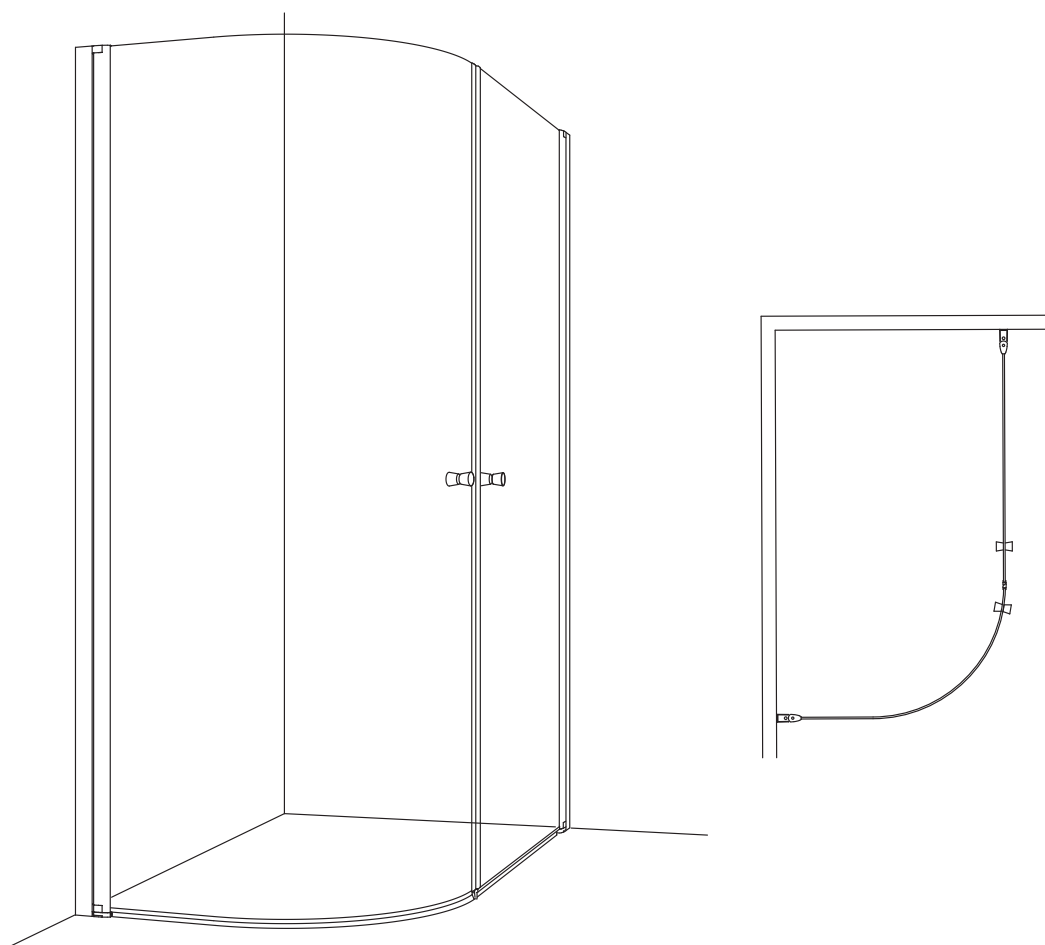


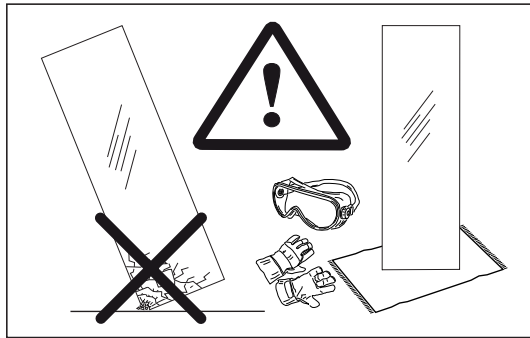
SPIRIT J

101224

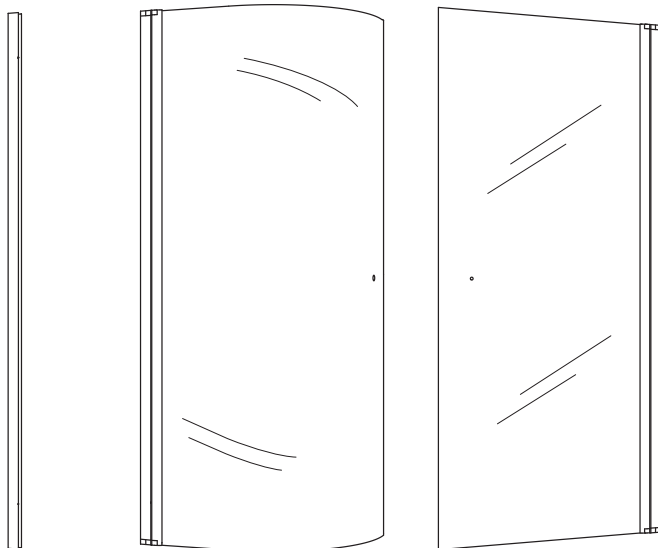
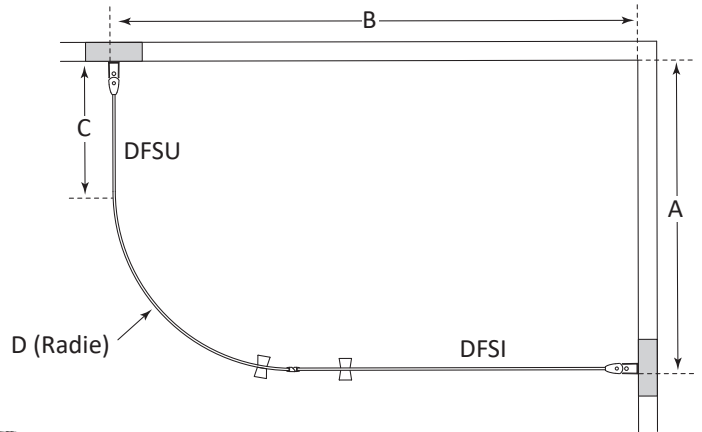


Macro Design®

SPIRIT J



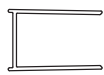
Mått anges i yttermått på profil (mm)



x1

x1

A	B	C	D	
680 x 1140	228	439		DFSU-67 + DFSI-67
680 x 1240	228	439		DFSU-67 + DFSI-77
680 x 1340	228	439		DFSU-67 + DFSI-87
680 x 1440	228	439		DFSU-67 + DFSI-97
810 x 1170	334	464		DFSU-80 + DFSI-67
810 x 1270	334	464		DFSU-80 + DFSI-77
810 x 1370	334	464		DFSU-80 + DFSI-87
810 x 1470	334	464		DFSU-80 + DFSI-97

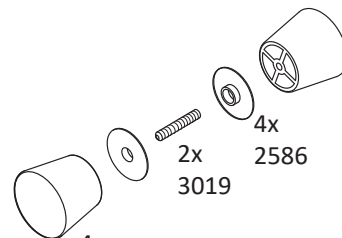


2x



2x

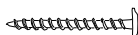
101220



4x

101169 - Matt/Matt

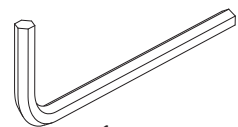
101170 - Krom/Chrome

6x  3092 - 4,2x45



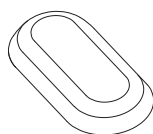
2x

4x  101234 - 4,2x13



1x

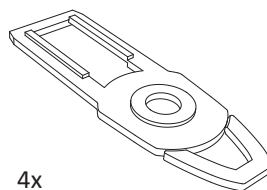
8002



4x

101198 - grå/grey

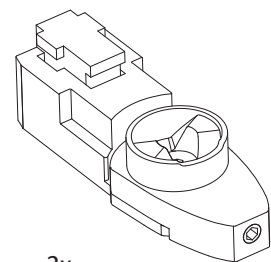
101199 - vit/white



4x

101212 - grå/grey

101214 - vit/white



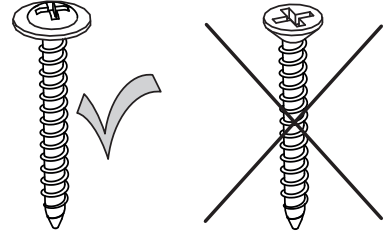
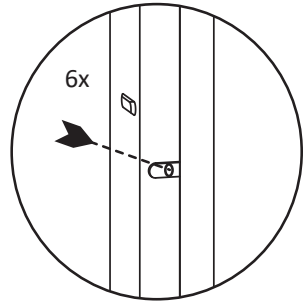
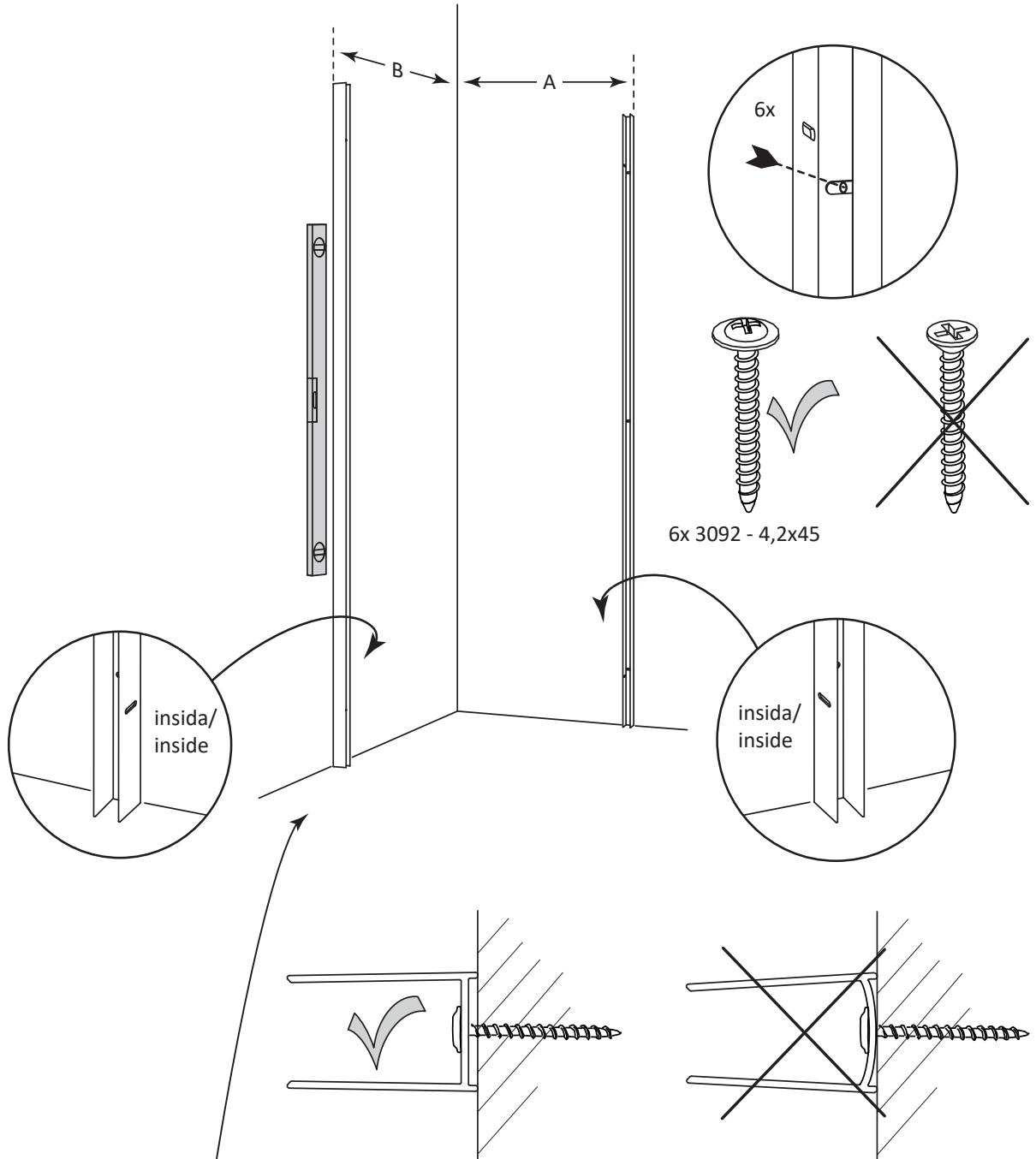
2x

101154 - grå/grey

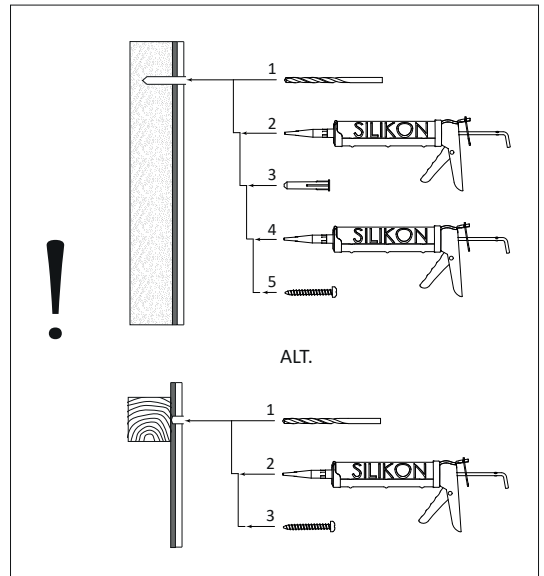
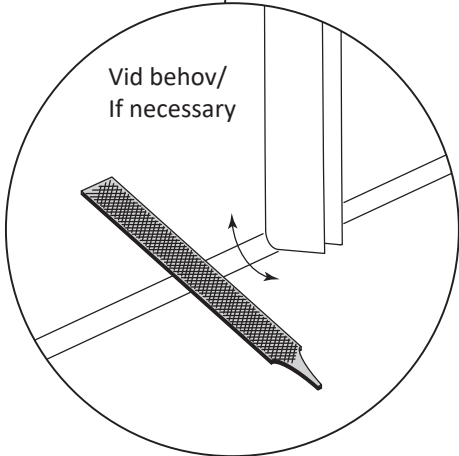
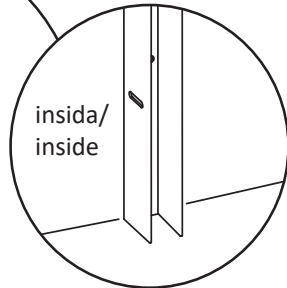
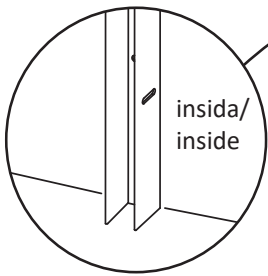
101155 - vit/white

101647 - Krom/Chrome

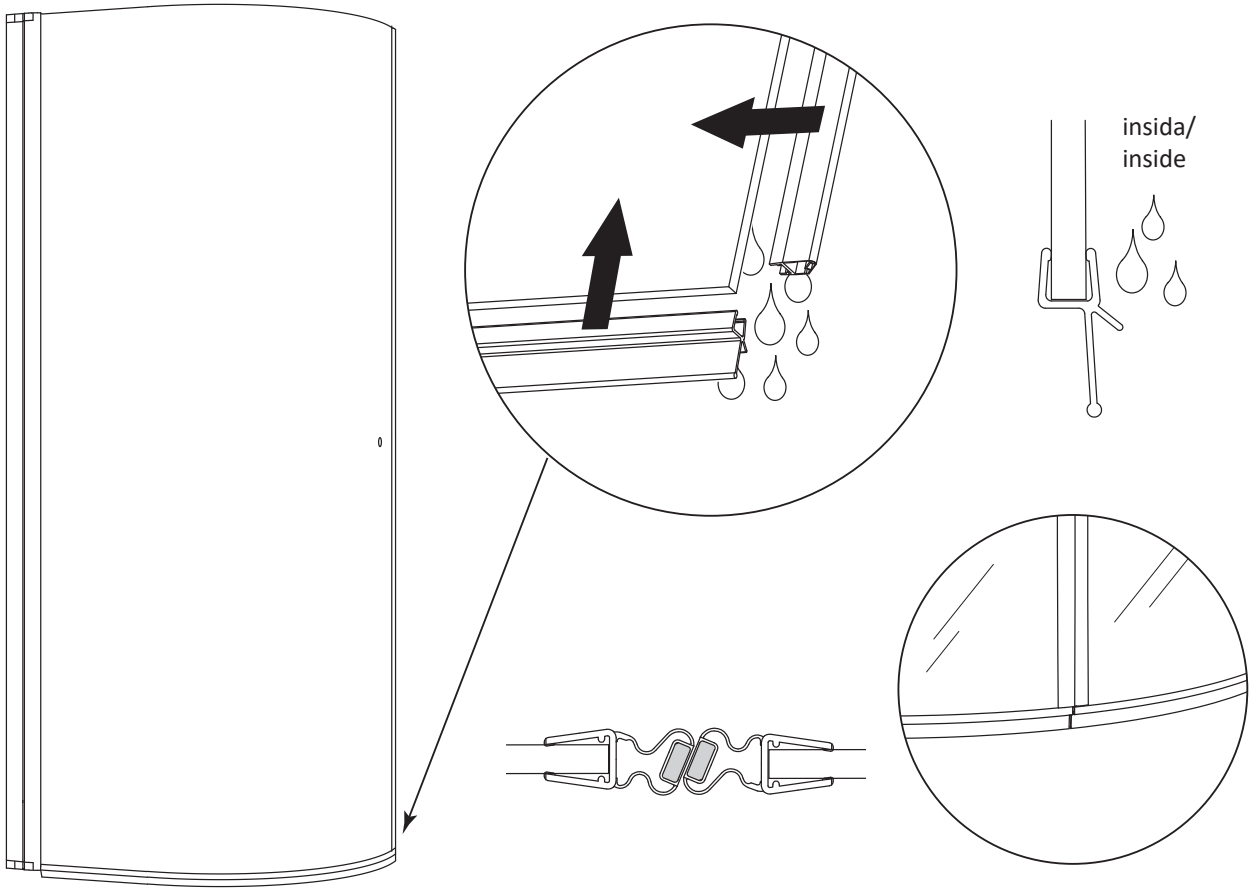
1.



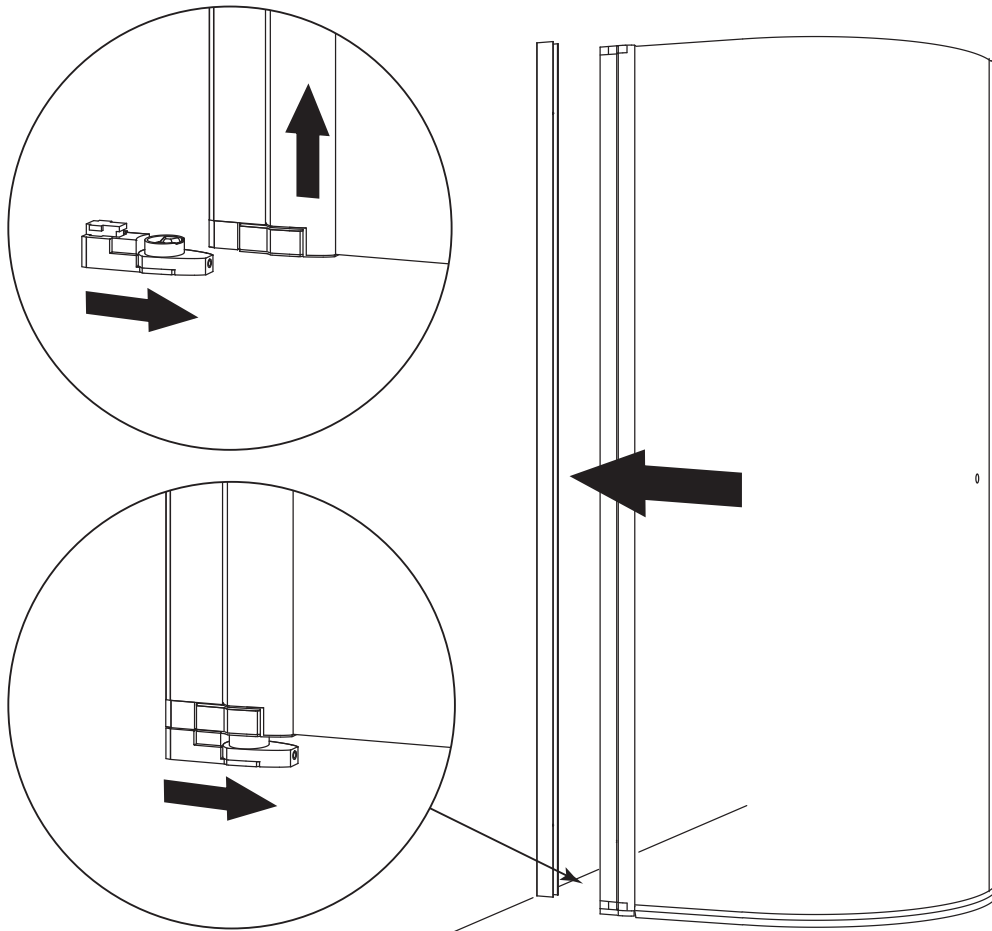
6x 3092 - 4,2x45



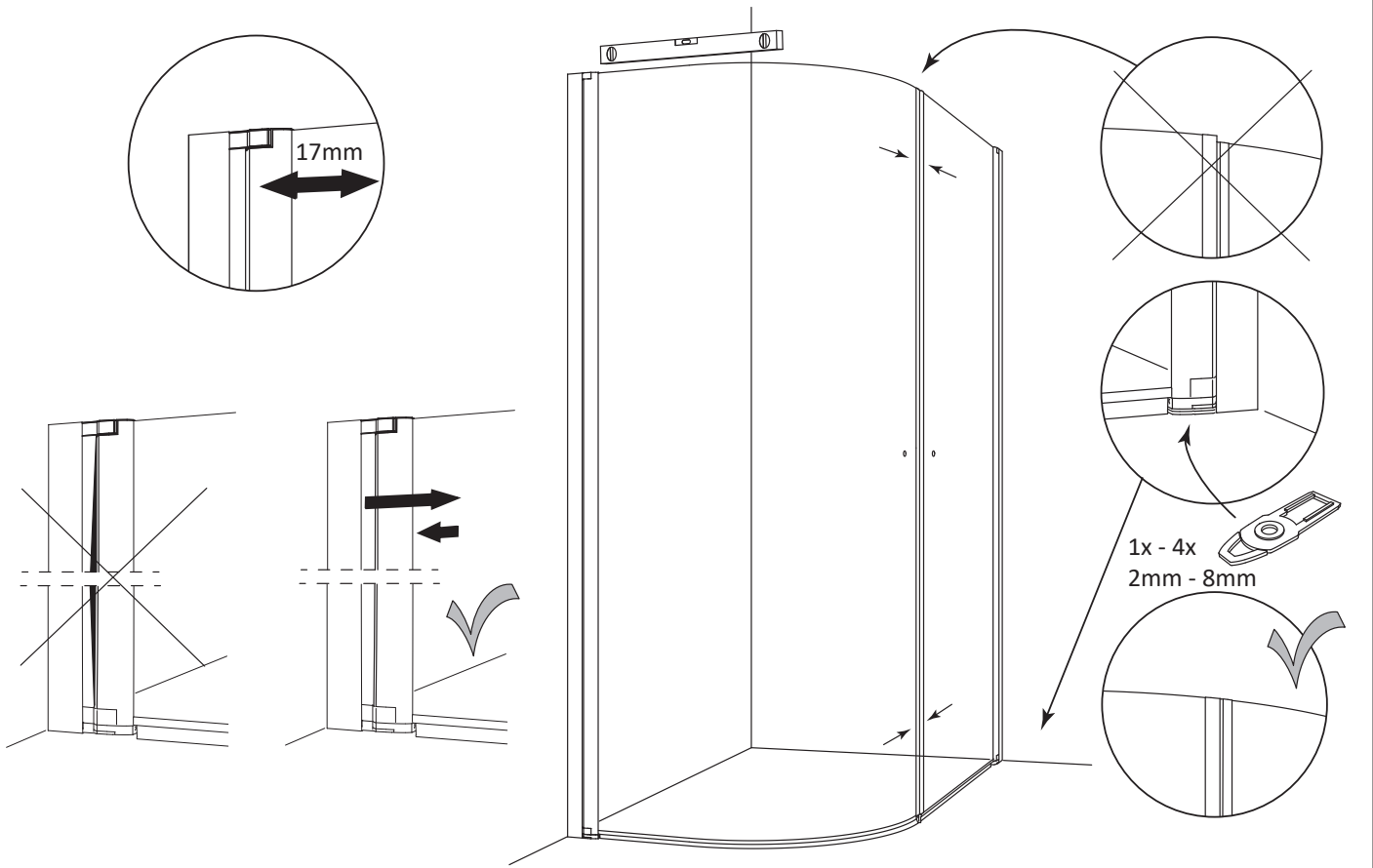
2.



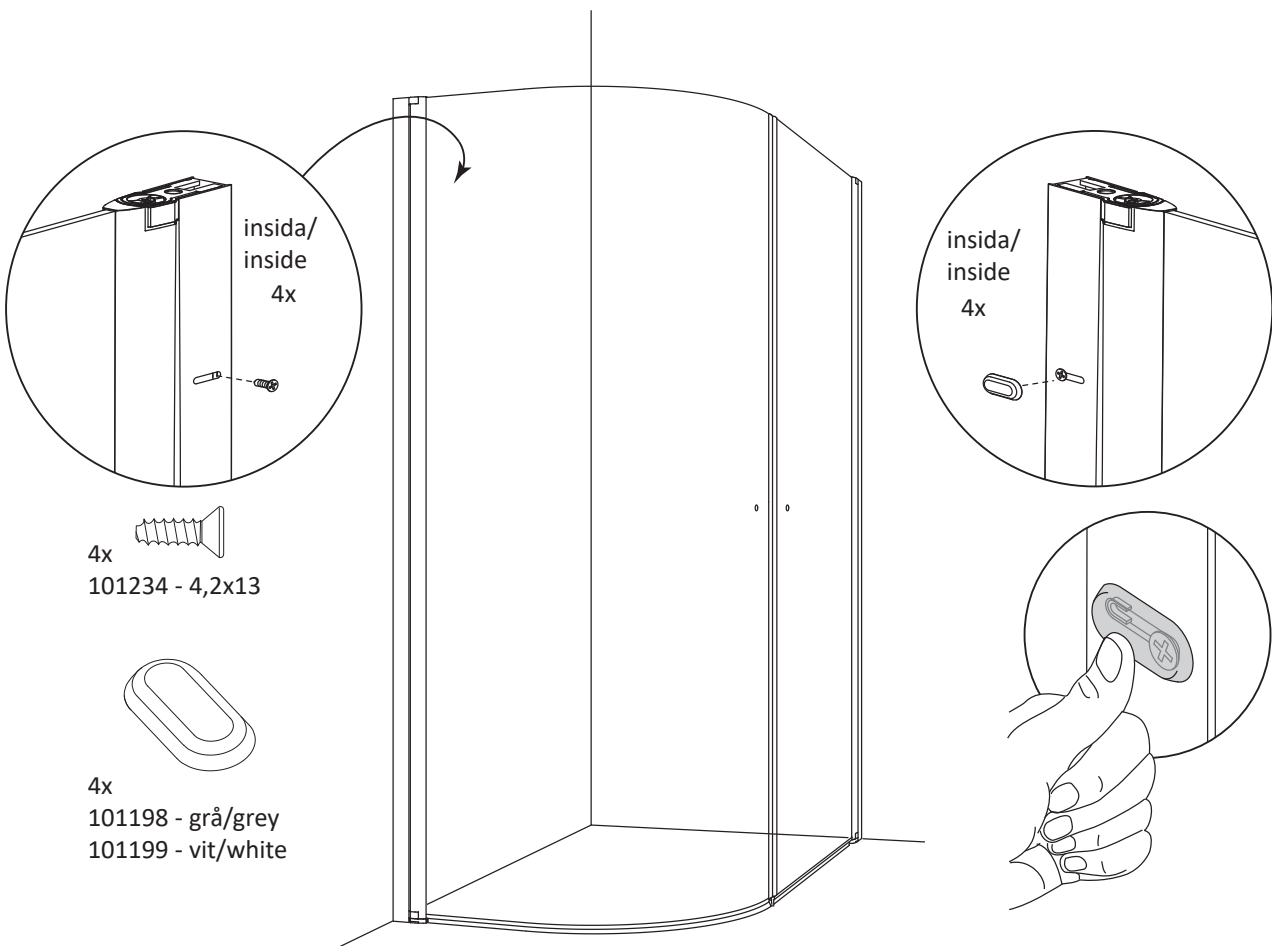
3.



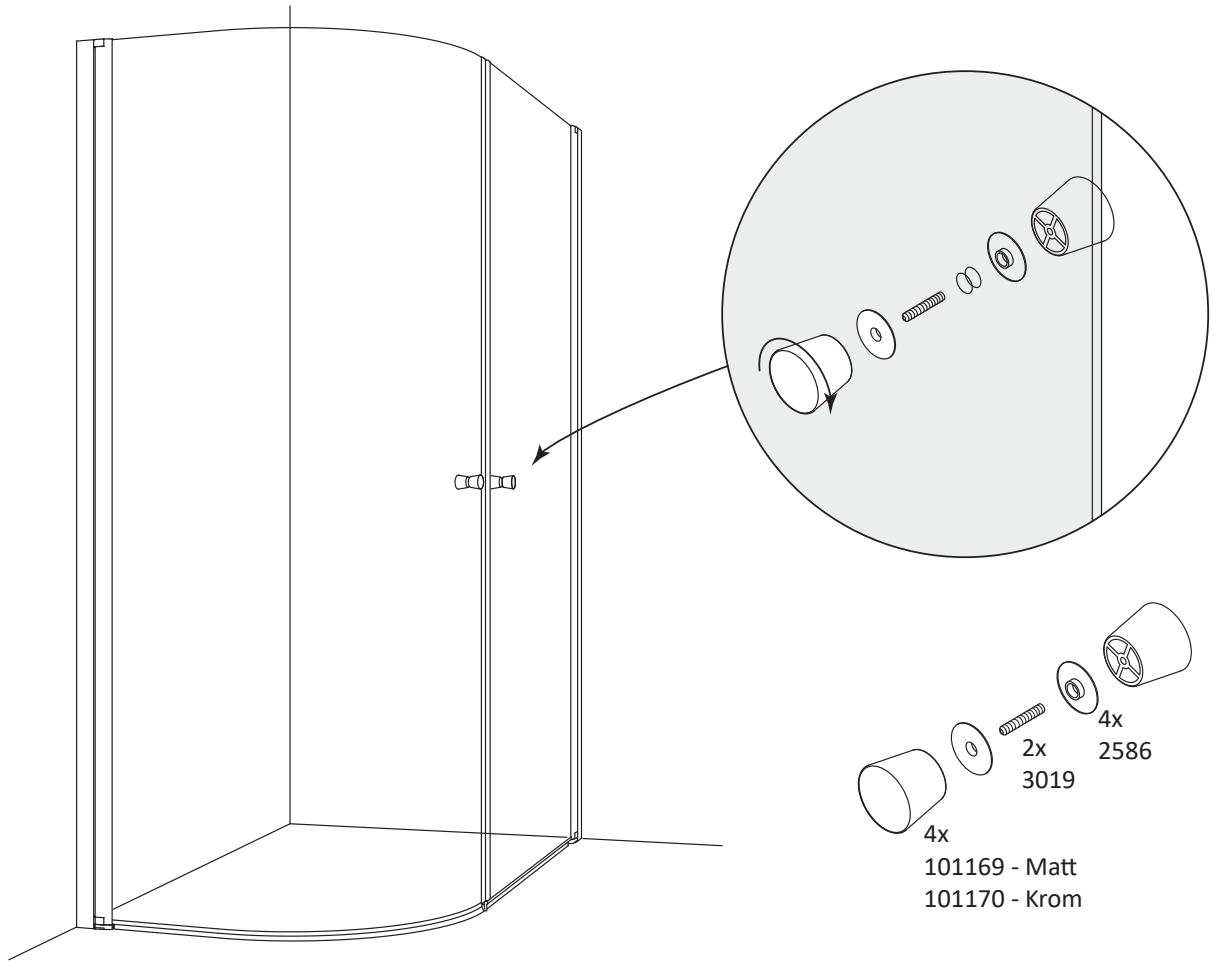
4.



5.

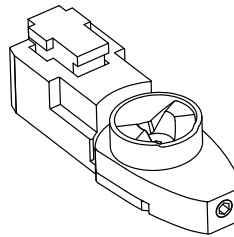
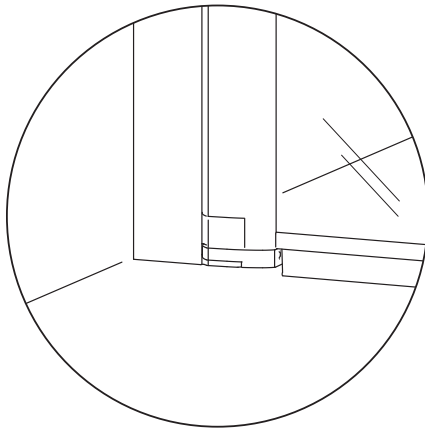


6.

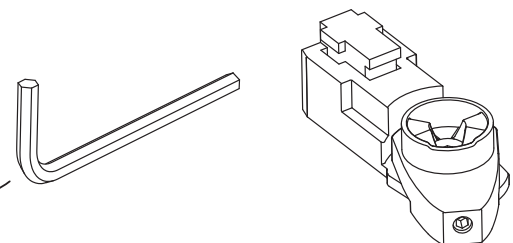
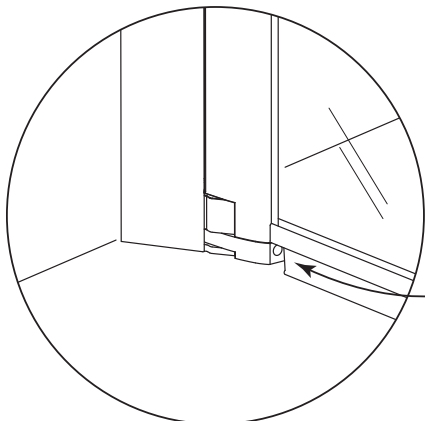


7. Vid behov / If necessary

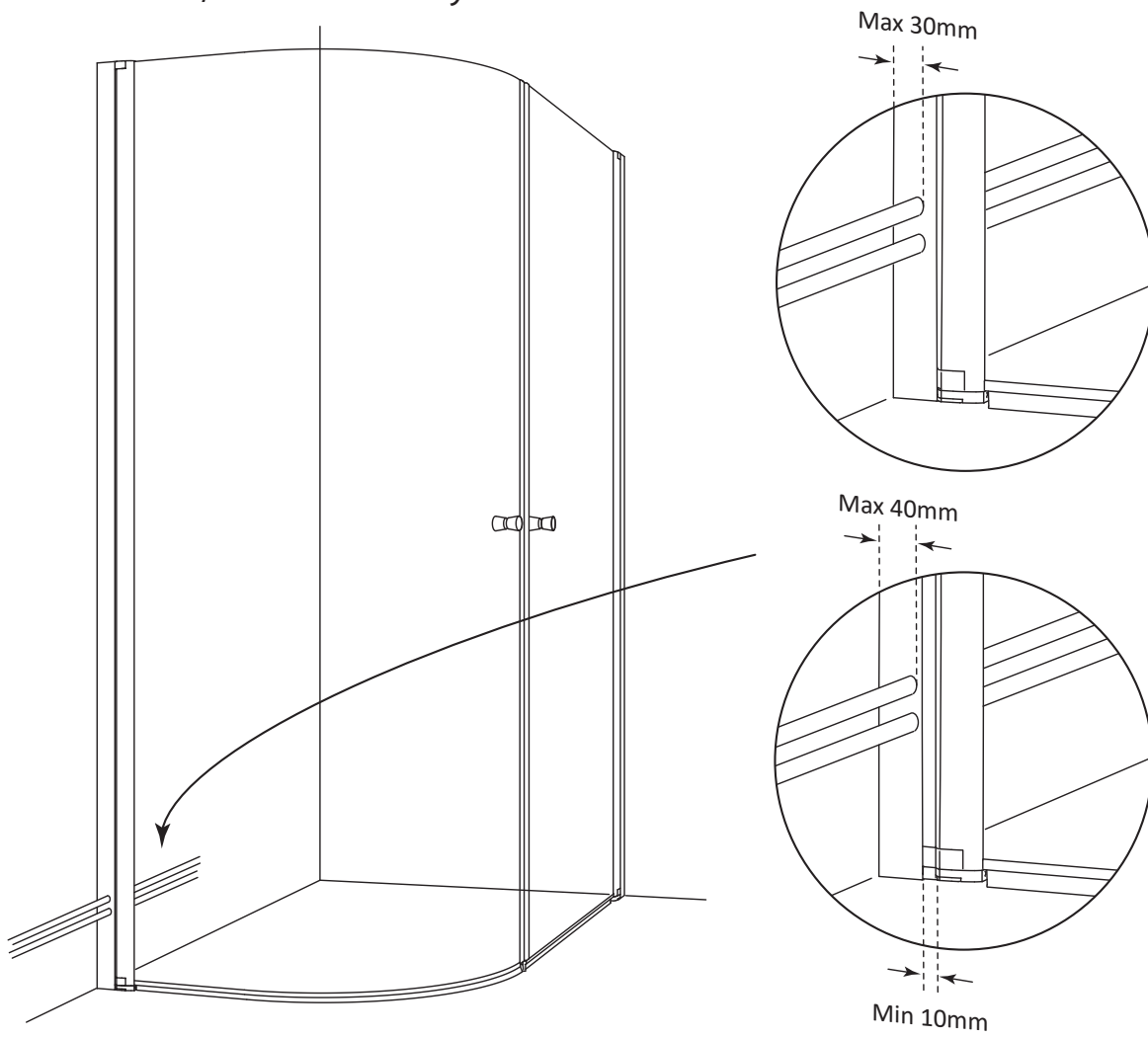
Standard 0°



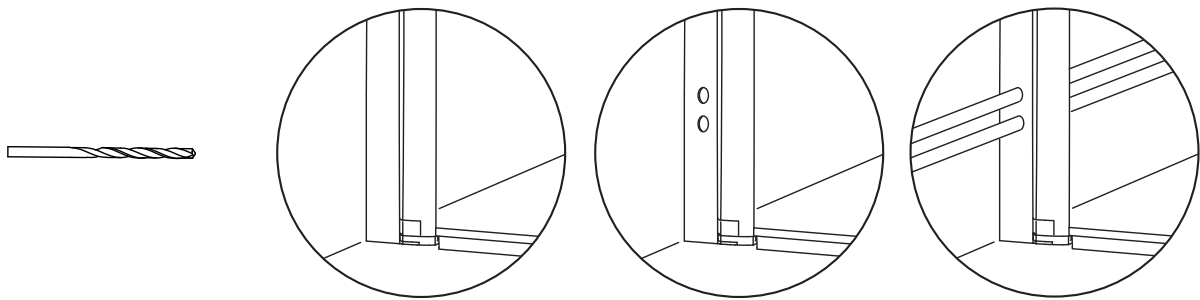
Justerbar/Adjustable $\pm 90^\circ$



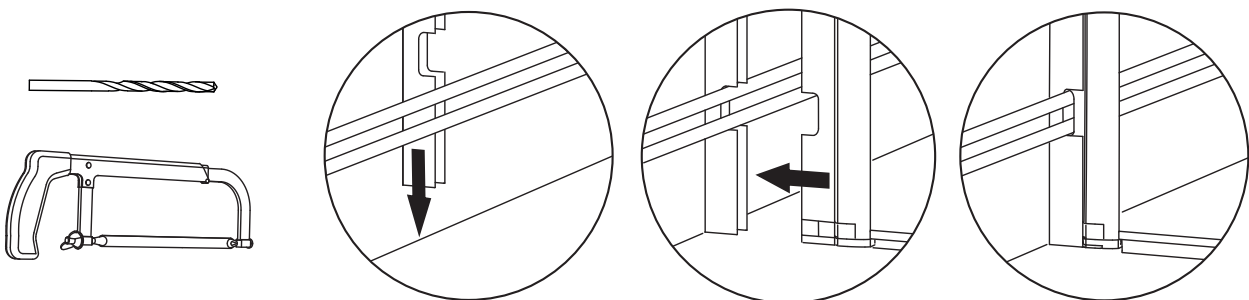
8. Vid behov / If necessary



Alt. 1



Alt. 2



TACK FÖR ATT DU VALDE EN PRODUKT FRÅN MACRO DESIGN

Macro Design är ett svenskt företag som tillverkar duschar, badrumsmöbler och badrumstillbehör. När du väljer en produkt från Macro Design så vet du att du har gjort ett tryggt köp, har generösa garantier och din produkt kommer att hålla i många år framöver. För att hålla dina produkter i toppskick är det även viktigt att du vårdar och rengör dem regelbundet enligt anvisningarna.

Skötselråd för duschar

Glas

Effektivaste och även det miljövänligaste sättet att hålla glaset rena och fina är att efter varje dusch dra med en gummiskrapa. Rengör glaset minst varannan vecka med diskmedel eller mildt ättikbaserat rengöringsmedel. Använd svamp eller borste som inte repar glaset eller profilerna.

Mönstrade glas

Rengör utsidan med ljummet vatten och ett mildt diskmedel. Använd ej produkter som bildar en skyddshinna på glaset då dessa medel kan upplevas som flammiga eller som ett rinnmönster i screentrycket. Macro duschar får inte rengöras med medel som innehåller aromatiska kolväten, syror, ammoniak, natriumlut eller klorin.