



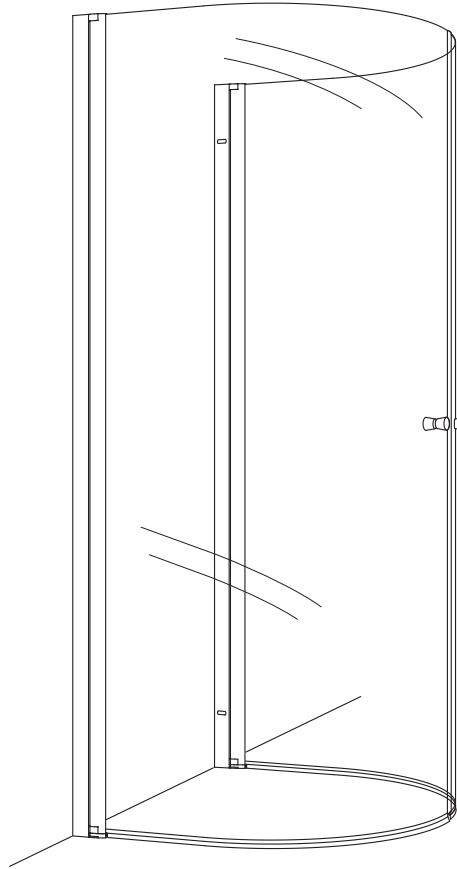
Macro Design

# SPIRIT U 90x67

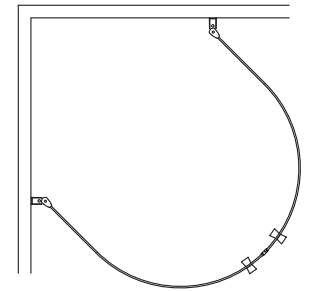
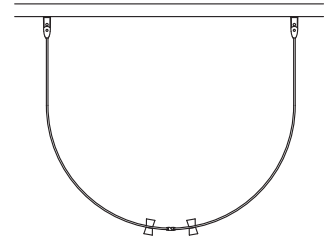
101231



Accepterad  
monteringsanvisning  
2021:1



DHSU-679xx



## Monteringsanvisning / Assembly instructions / Installasjonsinstruksjoner

### Innehållsförteckning / Contents / Innhold

Allmänt / General / Generelt .....	2
Teknisk information / Technical information / Tekniske data .....	3
Mått / Measurement / Dimensjoner .....	4
Komponenter / Components / Komponenter .....	5
Montering / Fitting / Montering .....	6-11

### Macro Design AB

Sven Hansons Gata 1 SE-31296 Laholm Sweden  
+46 (0) 430-48400  
info@macrodesign.se



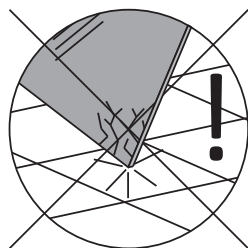
## SV - Allmänt

### Installation

Installationen ska utföras enligt branschregler Säker Vatteninstallation. Vi rekommenderar att du anlitar ett auktoriserat VVS-företag.

Använd skyddsglasögon och skyddshandskar vid montering.

Sätt alltid ner glaset på ett mjukt underlag, matta eller liknande. Kanterna och hörnen på glaset är mycket känsliga.



### Rengöring

Glas

Effektivaste och även det miljövänligaste sättet att hålla glaset rena och fina är att efter varje dusch dra med en gummi-skrapa. Rengör glaset minst varannan vecka med diskmedel eller mildt ättikbaserat rengöringsmedel. Använd svamp eller borste som inte repar glaset eller profilerna.

Mönstrade glas

Screenmönster skall alltid vara på utsidan av glaset. Rengör utsidan med ljummet vatten och ett mildt diskmedel. Använd ej produkter som bildar en skyddshinna på glaset då dessa medel kan upplevas som flammiga eller som ett rinnmönster i screentrycket. Macro Designs duschar får inte rengöras med medel som innehåller aromatiska kolväten, syror, ammoniak, natriumlut eller klorin.

## GB - General

### Installation

The installation must be carried out in accordance with industry regulations Safe Water Installation. We recommend that you hire one authorized plumbing company.

Wear safety goggles and gloves when mounting.

Always place the glasses on a soft surface, mat or similar. The edges and corners of the glasses are very delicate.

### Cleaning

Glass

The most efficient and also the most environmentally friendly way to keep the glasses nice and clean is to use a squeegee to remove excessive water after each shower. Clean the glasses at least every two weeks with detergent or mild vinegar-based detergent. Use a sponge or brush that does not scratch the glass or profiles.

Patterned glass

Screen patterns should always be on the outside of the glass. Clean the outside with lukewarm water and a mild detergent. Do not use products that form a protective film on the glass as these agents may be perceived as patchy or as a flow pattern in the screen print. Macro Design showers must not be cleaned with agents that contain aromatic hydrocarbons, acids, ammonia, sodium hydroxide solution or chlorine.

## NO - Generelt

### Installasjon / montering

Installasjonen må utføres i samsvar med bransjens forskrifter Safe Water Installation. Vi anbefaler at du benytter et autorisert rørleggerfirma.

Bruk vernebriller og hansker ved montering.

Plasser alltid glasset på et mykt underlag, matte eller lignende. glassets kanter og hjørner er veldig ømtålige.

### Rengjøring

Glass

Den mest effektive og også den mest miljøvennlige måten å holde glasset rene og fine er å benytte en gummi-nal etter hver dusj. Rengjør glasset minst annenhver uke med vaskemiddel eller mildt eddikbasert vaskemiddel. Bruk en svamp eller børste som ikke riper glasset eller profilene.




Mønstret glass

Glassmønsteret skal alltid være på utsiden av glasset. Rengjør utsiden med lunkent vann og et mildt vaskemiddel.

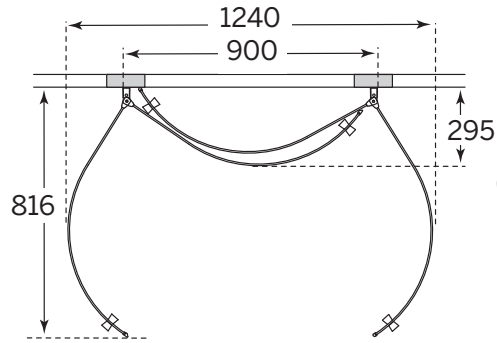
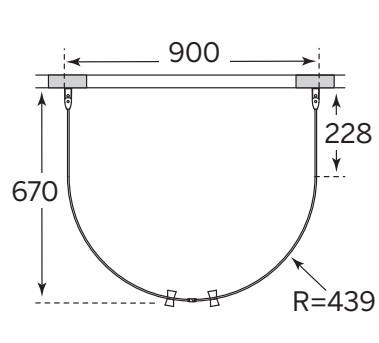
Ikke bruk produkter som danner en beskyttende film på glasset, da disse midlene kan oppleves som flekket eller som et strømningsmønster i glassmønsteret. Macro Design dusjer må ikke rengjøres med midler som inneholder aromatiske hydrokarboner, syrer, ammoniakk, natriumhydroksydoppløsning eller klor.

# SPIRIT U 90x67

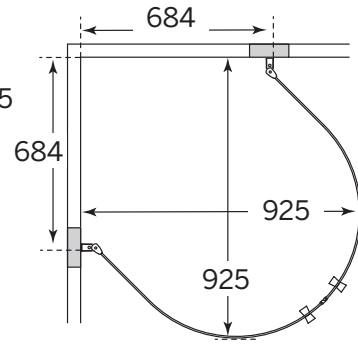
## SV - Teknisk information / GB - Technical information / NO - Tekniske data

Höjd lyftgångjärn / Height lifting hinges / Høyde løftehengsler	7mm
Vändbara dörrar / Reversible doors / Vendbare dører. (tex. /eg. 80x90 = 90x80)	
Svenskproducerad / Swedish produced/ Svensk produsert <b>SV</b> - Macro Design AB har tillverkat duschar i Laholm sedan 1985. <b>GB</b> - Macro Design AB has been manufacturing showers in Laholm since 1985. <b>NO</b> - Macro Design AB har produsert dusjer i Laholm siden 1985.	
Borrfritt montage / Drill-free assembly / Borfri montering <b>SV</b> - Dushdörrar i Spiritserien är möjliga att installera med borrfri montering på hårda underlag såsom kakel, glas och metall. Rekommenderas inte på plastmatta / våtrumstapet. Rekomenderat material per dörr: Montagebrickor RSK 8740108, Lim RSK 4095524. <b>GB</b> - Shower doors in the Spirit series can be installed with drill-free mounting on hard surfaces such as tiles, glass and metal. Not recommended on bathroom wallpaper. Recommended material per door: Mounting washers RSK 8740108, Glue RSK 4095524. <b>NO</b> - Dusjdører i Spiritserien kan monteres med borefri montering på harde overflater som fliser, glass og metall. Anbefales ikke på våtromstapet. Anbefalt materiale per dør: Monteringsbrikke RSK 8740108, Lim RSK 4095524.	
Säkerhetsglas/ Safety glass/ Sikkerhetsglass. 6mm	EN 12150
Standard. <b>SV</b> - Alla duschar från Macro Design AB är CE-märkta och uppfyller kraven i standarden. <b>GB</b> - All showers from Macro Design AB are CE marked and meet the requirements of the standard. <b>NO</b> - Alle dusjer fra Macro Design AB er CE-merket og oppfyller kravene i standarden.	EN 14428 
Garanti / Warranty / Garanti <b>SV</b> - På alla duschväggar i serien Spirit lämnar vi 20 års garanti mot alla eventuella fabrikationsfel. Tätninglistor och magnetlistor omfattas ej av garantin utan ses som förbrukningsvaror. Vi rekommenderar att lister byts ut vid behov för bibehållen funktion och fräschhet. <b>GB</b> - On all shower walls in the Spirit series, we provide a 20-year warranty against any possible manufacturing defects. Sealing strips and magnetic strips are not covered by the warranty but are seen as consumables. We recommend that the strips shall be replaced if necessary to maintain function and freshness. <b>NO</b> - På alle dusjvegger i Spirit-serien gir vi 20 års garanti mot eventuelle produksjonsfeil. Slepelistor og magnetlistor dekkes ikke av garantien, men blir sett på som slitedeler. Vi anbefaler at lister byttes ut om nødvendig for å opprettholde funksjon og friskhet.	20år

Mitt på vägg / Middle of the wall / Midt på veggen



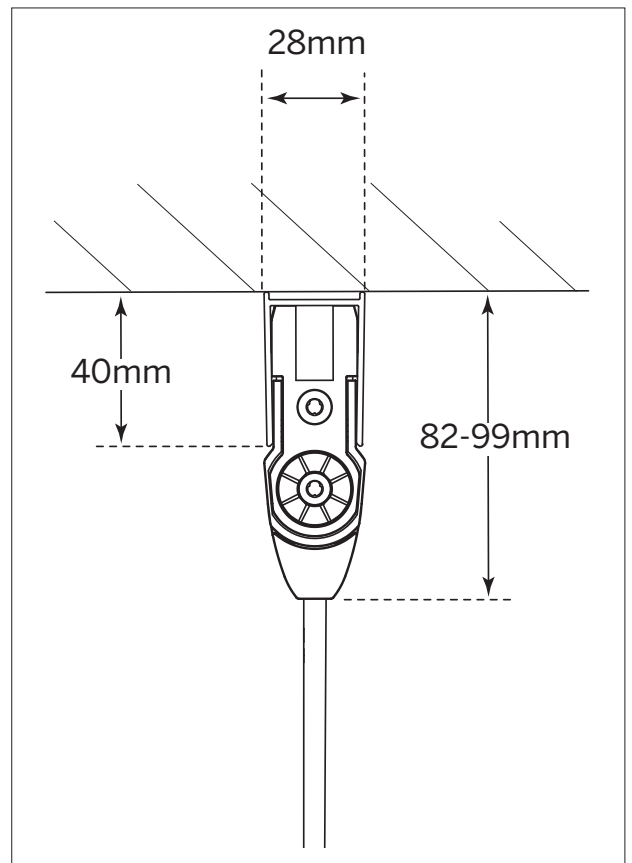
Symmetrisk i hörna / Symmetrical in the corner / Symmetrisk i hjørnet

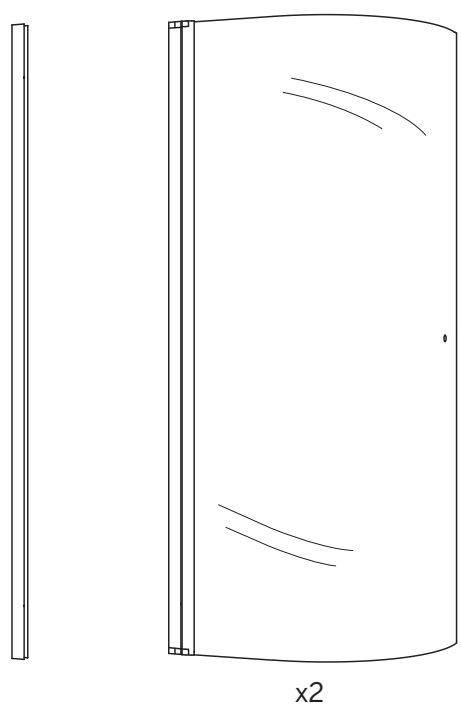
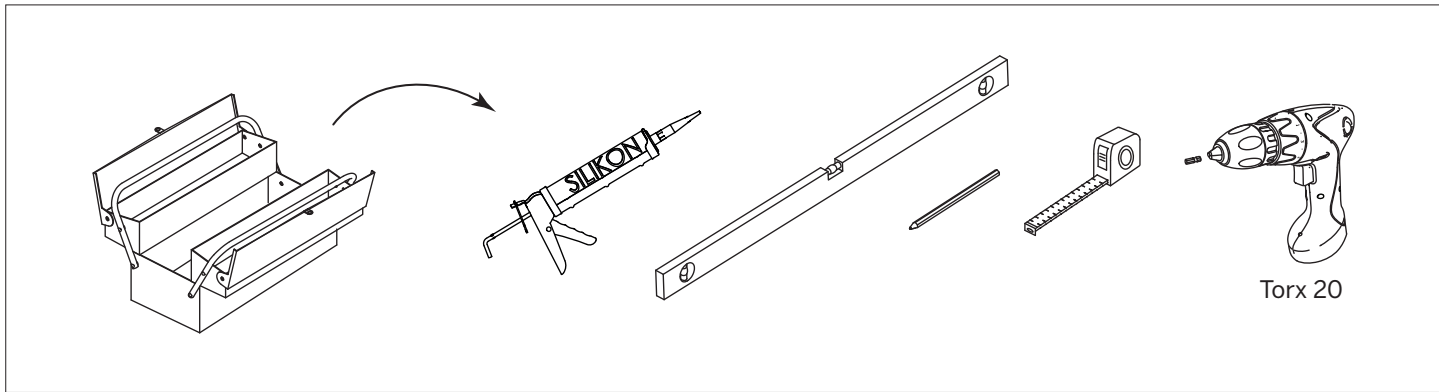


Asymmetrisk i hörna / Asymmetrical in corner / Asymmetrisk i hjørnet

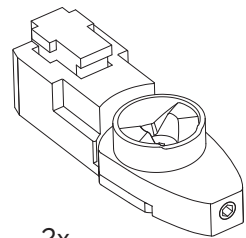
	A1	A	B	C
	150	935	708	944
	175	933	720	947
	200	929	732	951
	225	925	744	953
	250	920	755	956
	275	914	767	958
	300	908	778	960
	325	900	789	961
	A1	A	B	C
	350	892	800	962
	375	883	810	963
	400	873	821	963
	425	862	831	962
	450	851	842	962
	475	838	851	960
	500	824	861	958
	525	809	871	956
	A1	A	B	C
	550	793	880	953
	575	776	889	949
	600	757	898	945
	625	737	906	940
	650	716	915	934
	675	692	922	928
	700	667	930	920
	725	639	937	911
	A1	A	B	C
	750	609	943	901
	775	576	949	890
	800	540	954	876
	825	498	958	861
	850	451	962	842
	875	396	963	819
	900	326	961	789
	925	225	953	744

**SV** - A-mått anges i yttermått på profil  
**GB** - A-dimensions are stated in outer dimensions on the profile  
**NO** - A-mål er angitt i ytre mål på profilen

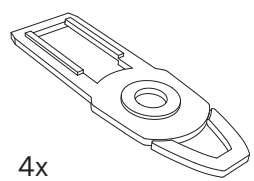




x2



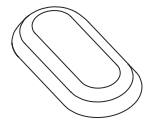
2x  
101154 - grå/grey  
101155 - vit/white  
101647 - Krom/Chrome



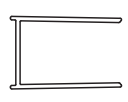
4x  
101212 - grå/grey  
101214 - vit/white



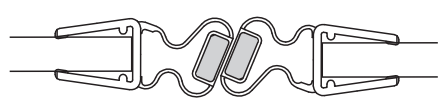
2x  
101249



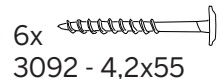
4x  
101198 - grå/grey  
101199 - vit/white



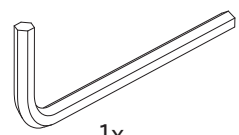
x2



2x  
101220



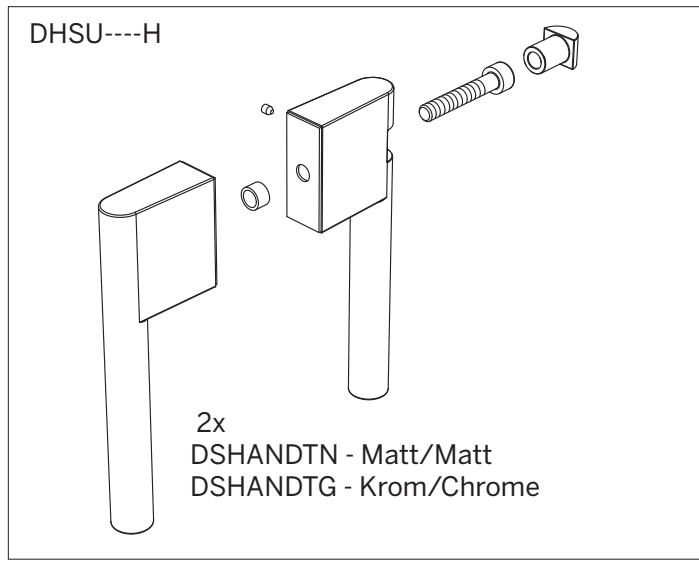
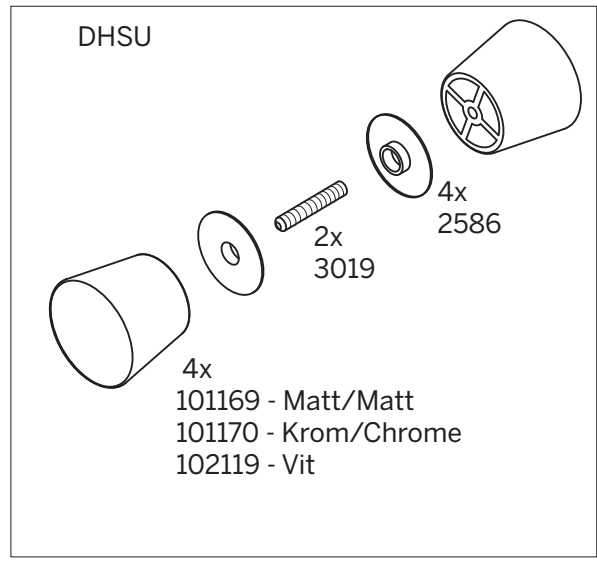
6x  
3092 - 4,2x55



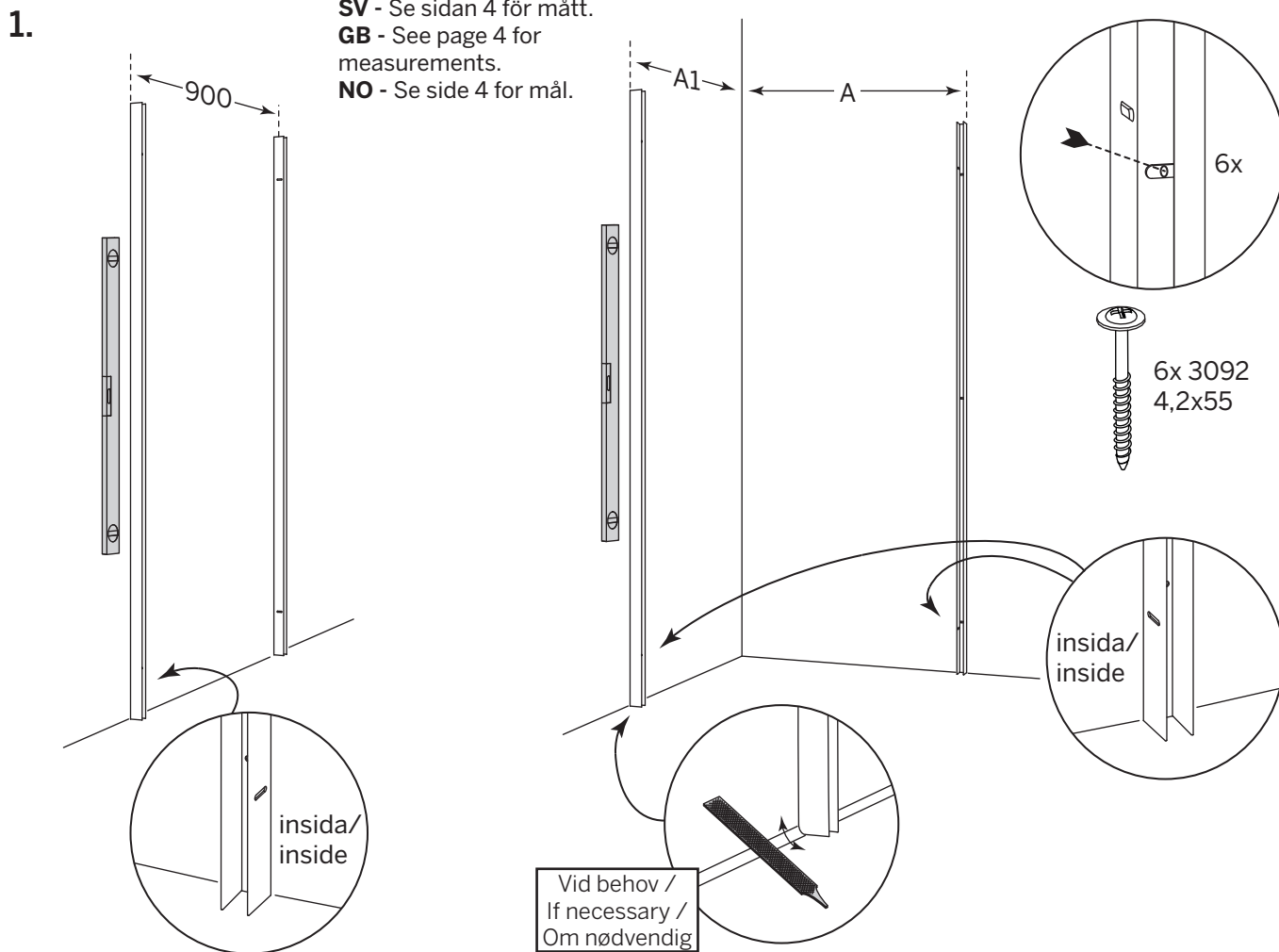
1x  
8002



4x  
102678 - 4,2x13



# SV - Montering / GB - Fitting / NO - Montering



**SV** - OBS: Alla infästning i våtzon 1 och 2 ska tätas mot väggens eller golvet's tätskikt. Material för tätning ska fästa mot underlaget och vara vattenbeständigt, mögelresistent och åldringsbeständigt. Beroende av väggmaterial, skall metoden för väggmontering anpassas (Ev. förborring, plugg etc.). Tala med Er återförsäljare.

Denna produkt är anpassad till Branschregler Säker Vatteninstallation.

Leverantören garanterar produktens funktion om branschreglerna och produktens monteringsanvisning följs.

**GB** - Note: When drilling into the wall/floor, please insure that you do not damage the damp proof course.

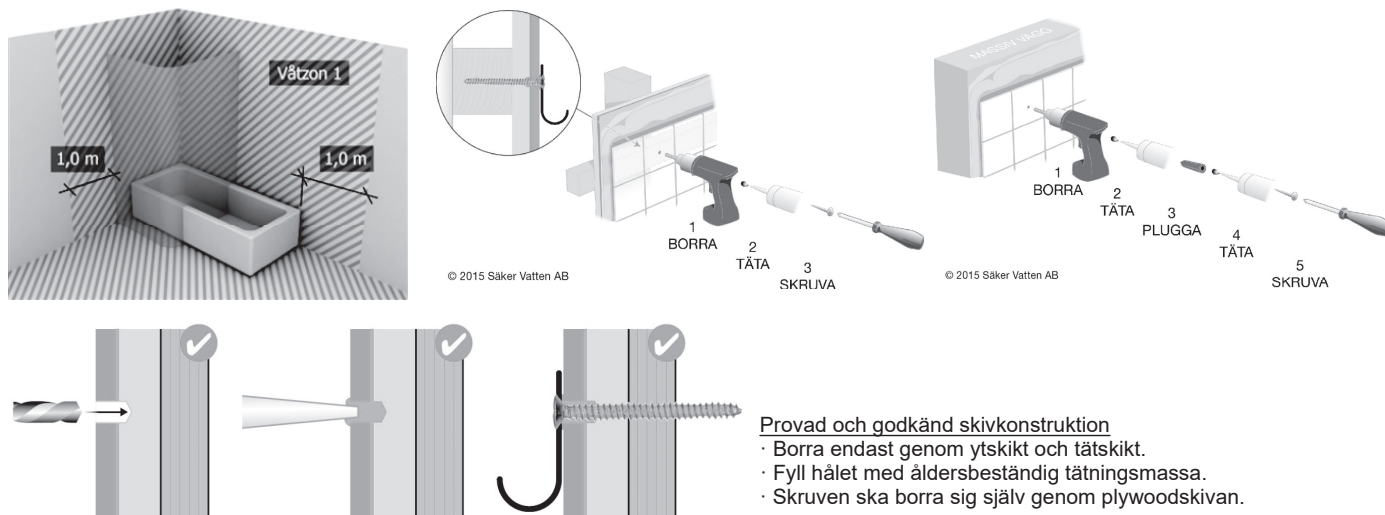
The method of wall mounting must be suited to the material of the wall (preboring, plugs etc.).

**NO** - OBS! Husk at når du bryter en fuktspærre bør det anvendes riktig tetningsmasse.

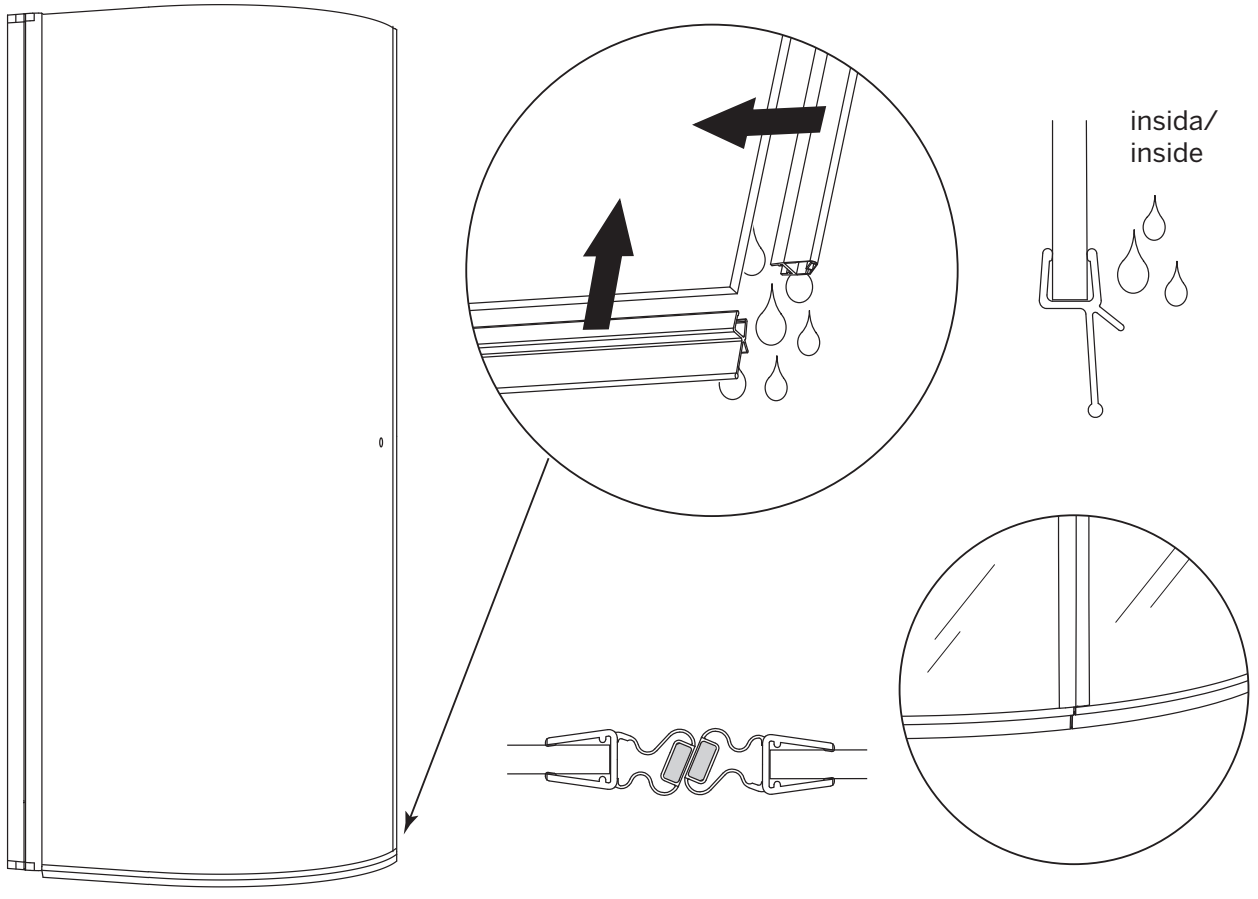
Fremgangsmåten for montering på vegg/gulv (borring av hull, bruk av festeplugg etc.),

må tilpasses vegg- eller gulvmaterialet. Kontakt din forhandler for nærmere opplysninger.

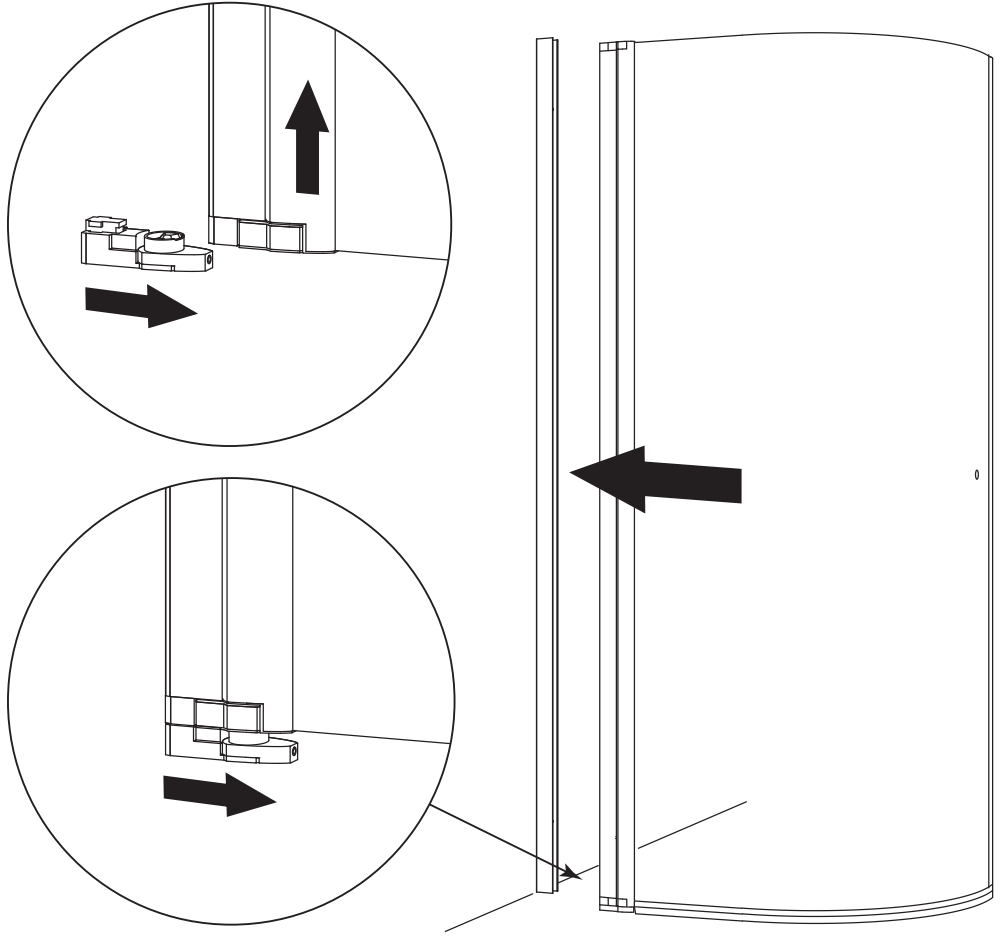
Skruvinfästningar i våtzon 1 ska göras i betong eller annan massiv konstruktion, träreglar, träkortlingar eller i konstruktion som är provad och godkänd för infästning, t.ex. skivkonstruktion. Se exempel på godkända konstruktioner på säkervatten.se.



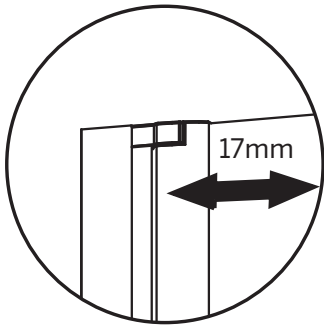
2.



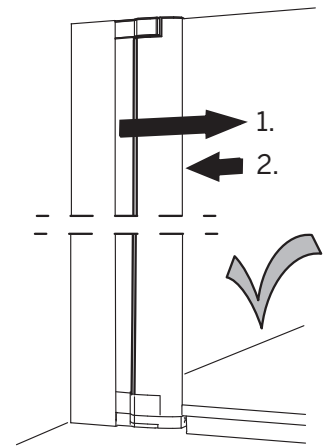
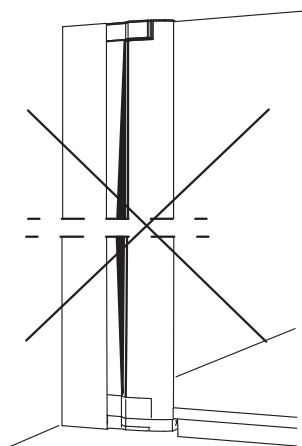
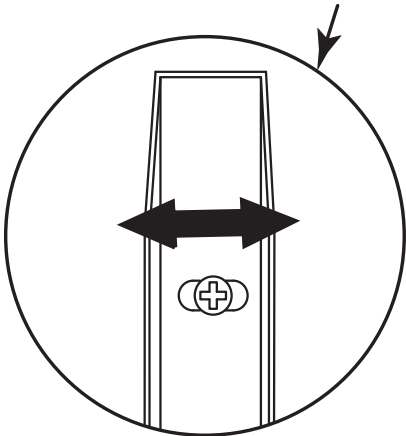
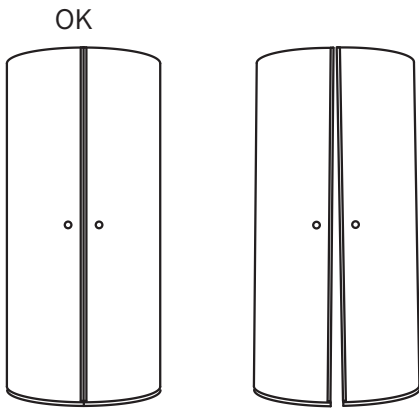
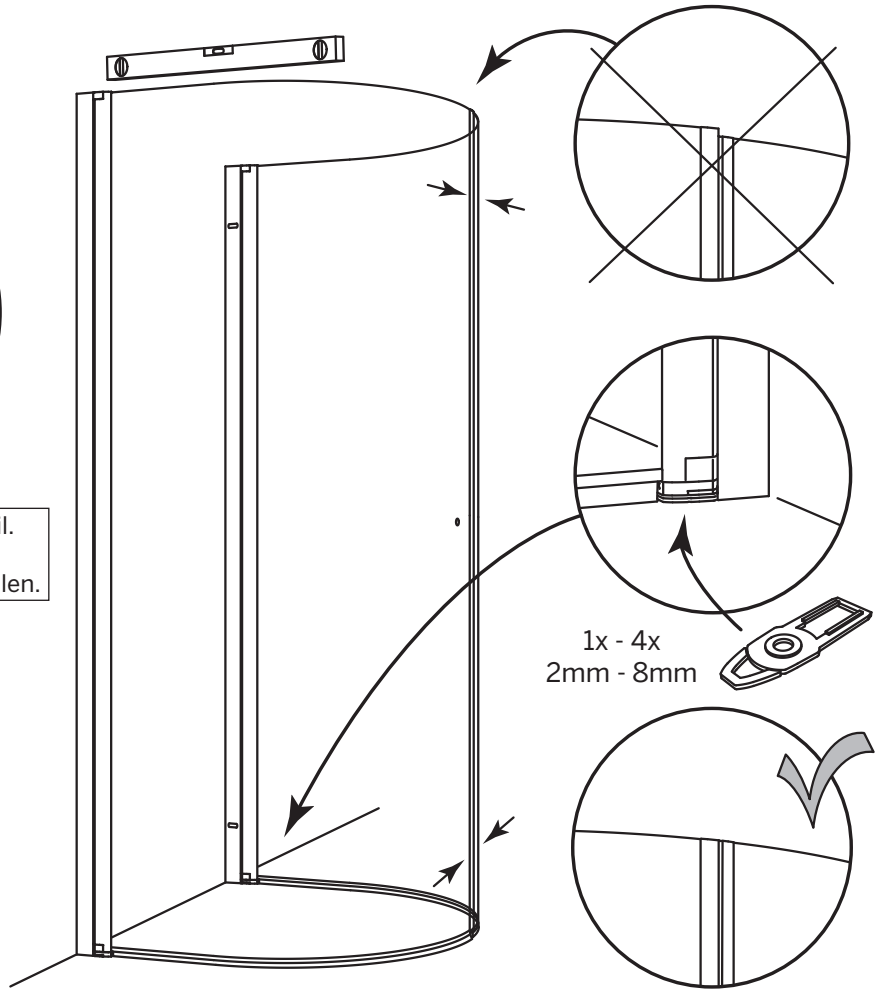
3.



4.

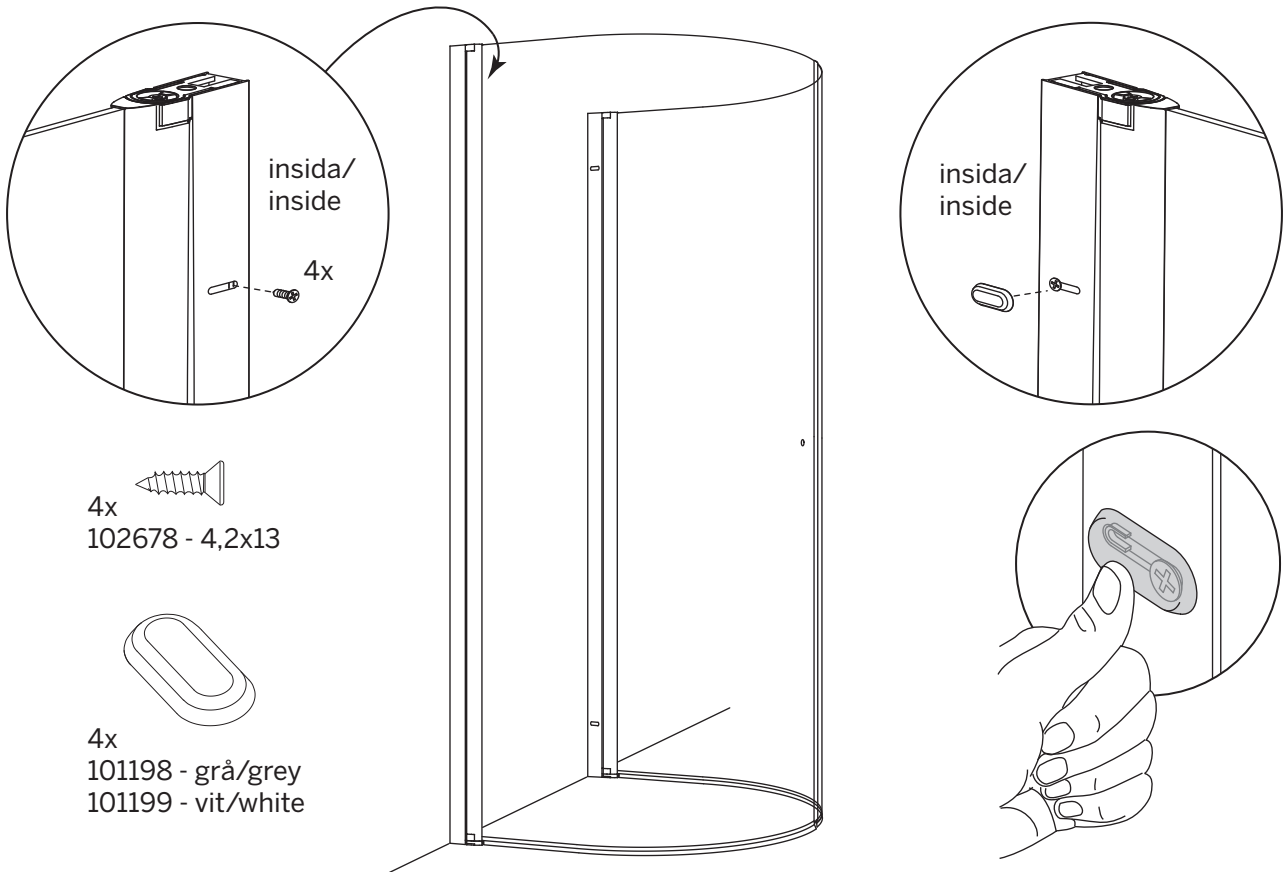


**SV** - Justeringsmöjlighet i väggprofil.  
**GB** - Adjustment in wall profile.  
**NO** - Justeringsmulighet i veggprofilen.

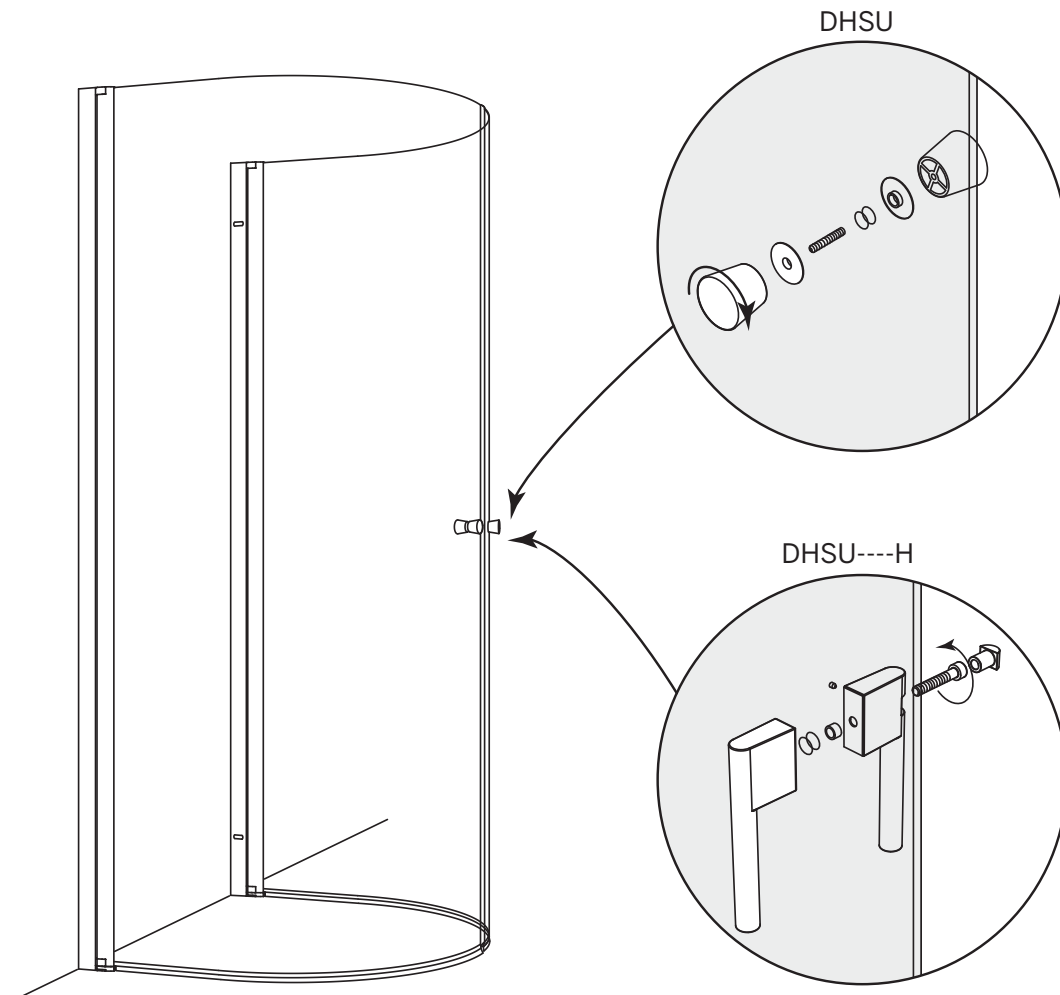




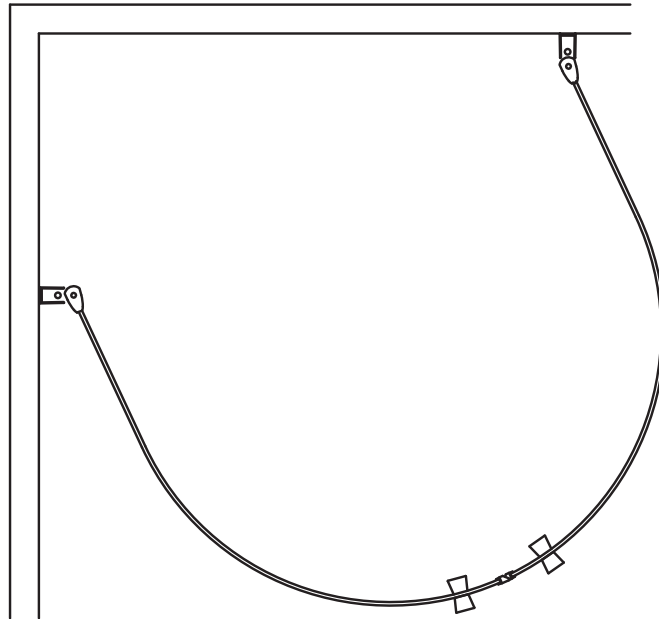
5.



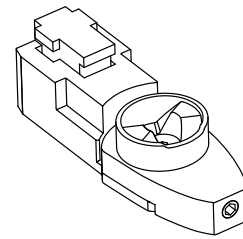
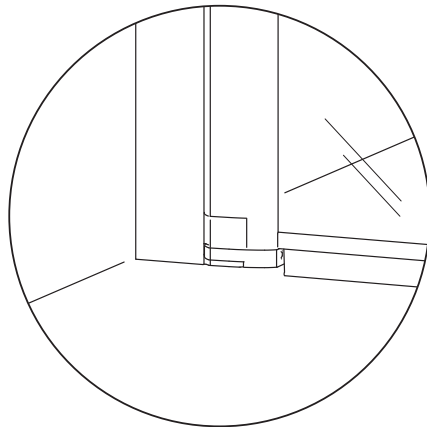
6.



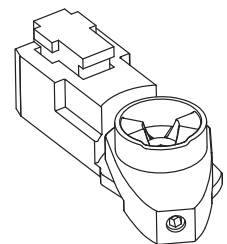
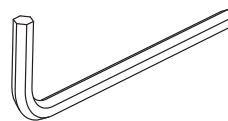
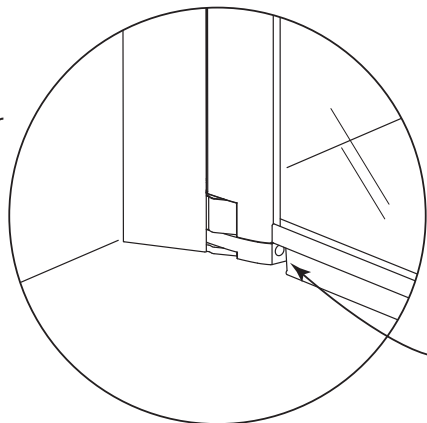
7. Vid behov / If necessary / Om nødvendig



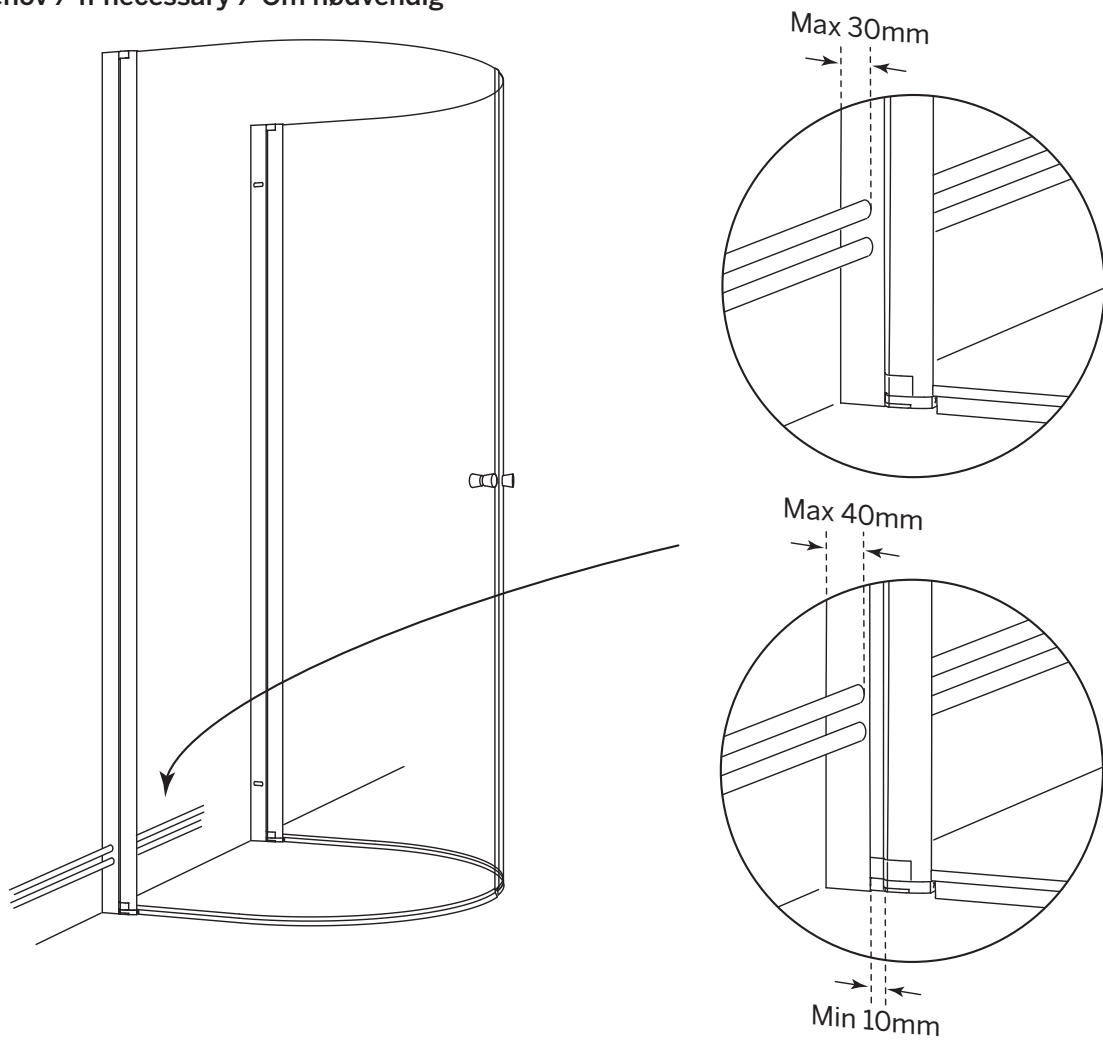
Standard 0°



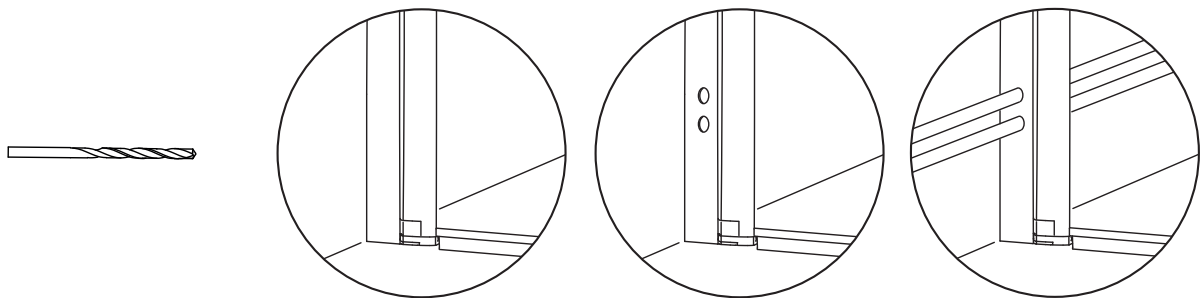
Justerbar/Adjustable/Regulerbar  
90°



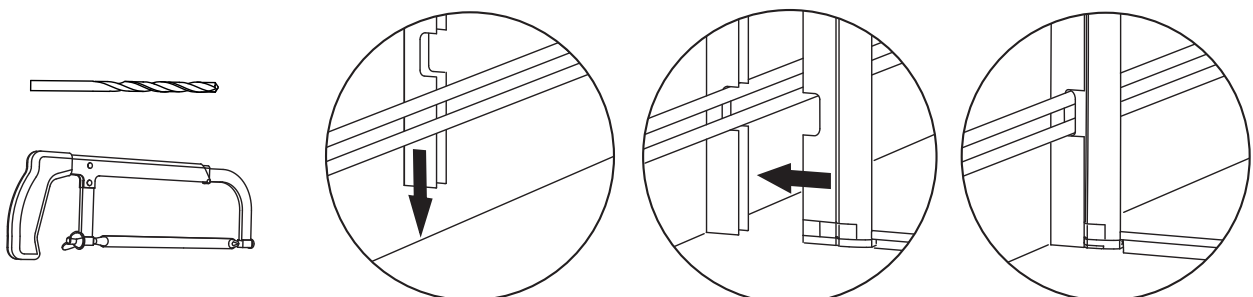
8. Vid behov / If necessary / Om nødvendig



Alt. 1



Alt. 2





Macro Design.

## TACK FÖR ATT DU VALDE EN PRODUKT FRÅN MACRO DESIGN

MACRO DESIGN ÄR ETT SVENSKT FÖRETAG SOM TILLVERKAR DUSCHAR, BADRUMSMÖBLER OCH BADRUMSTILLBEHÖR. NÄR DU VÄLJER EN PRODUKT FRÅN MACRO DESIGN SÅ VET DU ATT DU HAR GJORT ETT TRYGGT KÖP, MED GENERÖSA GARANTIER OCH EN PRODUKT SOM KOMMER ATT HÅLLA I MÅNGA ÅR FRAMÖVER. FÖR ATT HÅLLA DINA PRODUKTER I TOPPSKICK ÄR DET ÄVEN VIKTIGT ATT DU VÅRDAR OCH RENGÖR DEM REGELBUNDET ENLIGT ANVISNINGARNA.

## THANK YOU FOR CHOOSING A PRODUCT FROM MACRO DESIGN

MACRO DESIGN IS A SWEDISH COMPANY THAT MANUFACTURES SHOWERS, BATHROOM FURNITURE AND BATHROOM ACCESSORIES. WHEN YOU CHOOSE A PRODUCT FROM MACRO DESIGN YOU KNOW THAT YOU HAS MADE A SAFE PURCHASE, WITH GENEROUS GUARANTEES AND A PRODUCT THAT WILL LAST FOR MANY YEARS TO COME. IN ORDER TO KEEP YOUR PRODUCTS IN TOP CONDITION, IT IS ALSO IMPORTANT THAT YOU MAINTAIN AND CLEAN THEM REGULARLY ACCORDING TO THE INSTRUCTIONS.

## TAKK FOR AT DU VALGTE ET PRODUKT FRA MACRO DESIGN

MACRO DESIGN ER ET SVENSK SELSKAP SOM PRODUSERER DUSJ, BADEROMSMØBLER OG BADEROMSUTSTYR. NÄR DU VELGER ET PRODUKT FRA MACRO DESIGN VET DU AT DU HAR GJORT ET TRYGT KJØP, MED GENERØSE GARANTIER OG ET PRODUKT SOM VIL VARE I MANGE ÅR FREMØVER. FOR Å HOLDE PRODUKTENE DINE I TOPP STAND, ER DET OGSÅ VIKTIG AT DU VEDLIKEHOLDER OG RENGJØR DEM REGELMESSIG I HENHOLD TIL INSTRUKSJONENE.