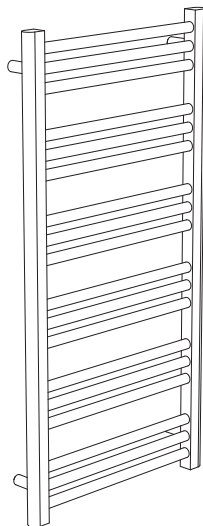
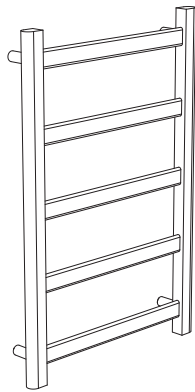
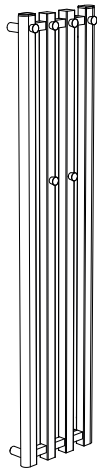


HANDDUKSTORK

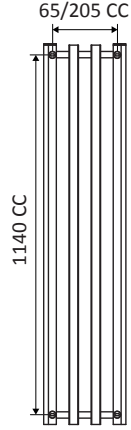
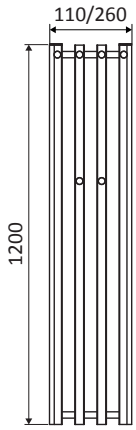
101641



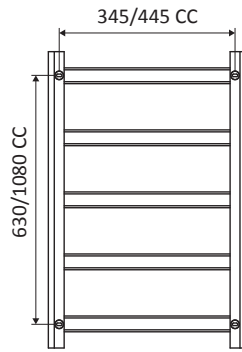
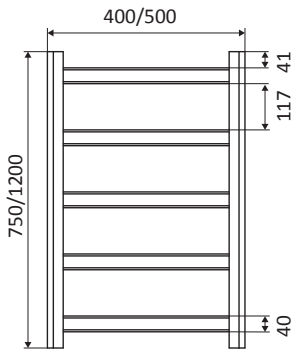
Macro Design®

HANDDUKSTORK

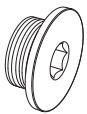
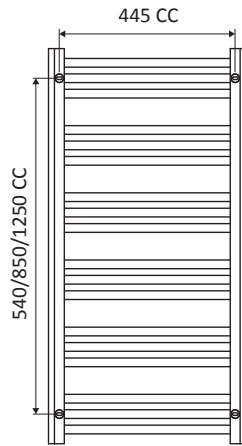
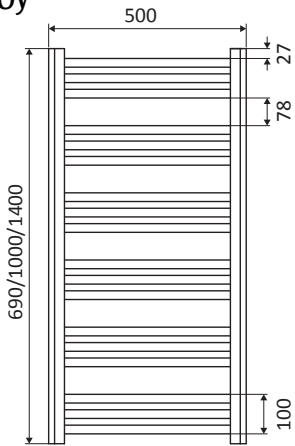
Glow



Shine



Joy



x2



101659x1



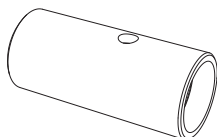
x4



x4



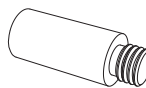
x4



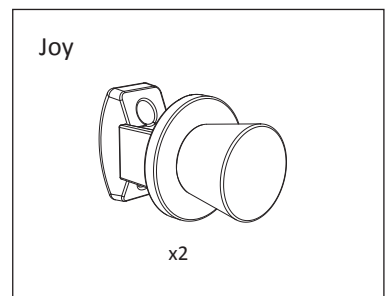
x4



x1



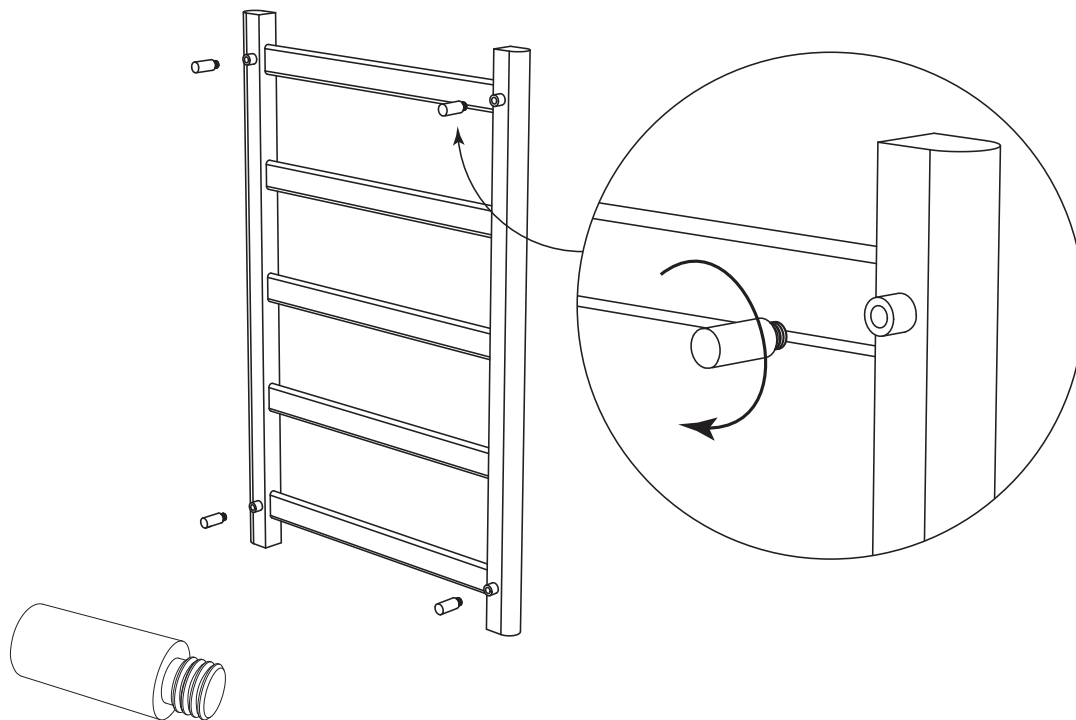
x4



Modell/ Model	Storlek/ Size	Effekt/ Effect	Vattenmängd/ Water amount
Glow	110x1200	$\Delta T50^\circ$ 116W $\Delta T30^\circ$ 63W	2,43 L
	260x1200	$\Delta T50^\circ$ 160W $\Delta T30^\circ$ 87W	4,28 L
Shine	400x750	$\Delta T50^\circ$ 124W $\Delta T30^\circ$ 67W	2,02 L
	500x750	$\Delta T50^\circ$ 140W $\Delta T30^\circ$ 76W	2,15 L
	400x1200	$\Delta T50^\circ$ 198W $\Delta T30^\circ$ 108W	3,23 L
	500x1200	$\Delta T50^\circ$ 223W $\Delta T30^\circ$ 121W	3,44 L
Joy	500x690 Krom	$\Delta T50^\circ$ 204W $\Delta T30^\circ$ 111W	3,03 L
	500x690 Vit	$\Delta T50^\circ$ 310W $\Delta T30^\circ$ 168W	
	500x1000 Krom	$\Delta T50^\circ$ 302W $\Delta T30^\circ$ 164W	4,47 L
	500x1000 Vit	$\Delta T50^\circ$ 458W $\Delta T30^\circ$ 249W	
	500x1420 Krom	$\Delta T50^\circ$ 413W $\Delta T30^\circ$ 224W	6,08 L
	500x1420 Vit	$\Delta T50^\circ$ 628W $\Delta T30^\circ$ 341W	

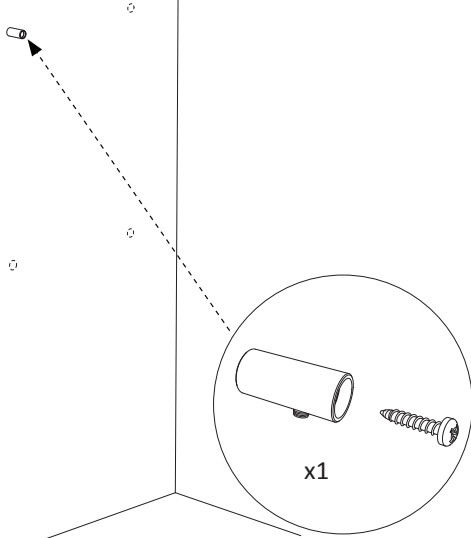
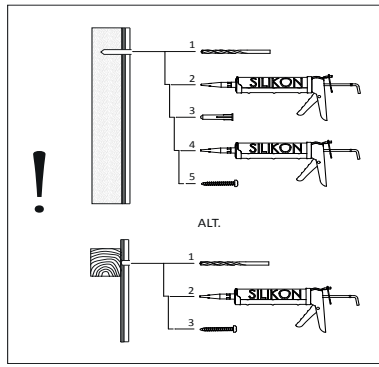
- Vid användningen av elpatron från Macro Design ber vi er vänligen läs elpatronens monteringsanvisning, innan montage av handdukstorken påbörjas.
 - Handdukelementet är avsett att kopplas till ett slutet värme-system, ej VVC-system (färskvattensystem).
 - Vid inkoppling på befintligt vämesystem får det primära, eller sekundära, vattentrycket ej överstiga 7 bar.
 - Klättra ej på handdukelementet.
 - Handdukstorken bör monteras med 600 mm avstånd mellan golv och lägsta röret utav handdukstorken.
 - Använd inte apparaten utan instruktioner om hur den används på ett säkert sätt.
 - Då värmen fördelas med själv-cirkulation kan de två nedersta rören hålla en lägre temperatur än resten av handdukstorken.
-
- In instances when you decide to use Macro Design electrical heater, we request you to refer to the assembly of said electrical heater before commencing installation.
 - The heated towel rail is designed to be connected to a closed heating system not VVC -system (tap water system).
 - When connecting to the heating system the primary or the secondary water pressure is not to exceed 7 bar.
 - Do not climb on the towel rail.
 - The towel warmer should be installed so that the lowest heated rail is at least 600 mm above the floor.
 - Do not use this appliance without the knowledge or instructions on how to use it in a secure way.
 - Because the heat is distributed by natural circulation, the bottom two tubes maintain a lower temperature than the rest of the towel rail.

1.



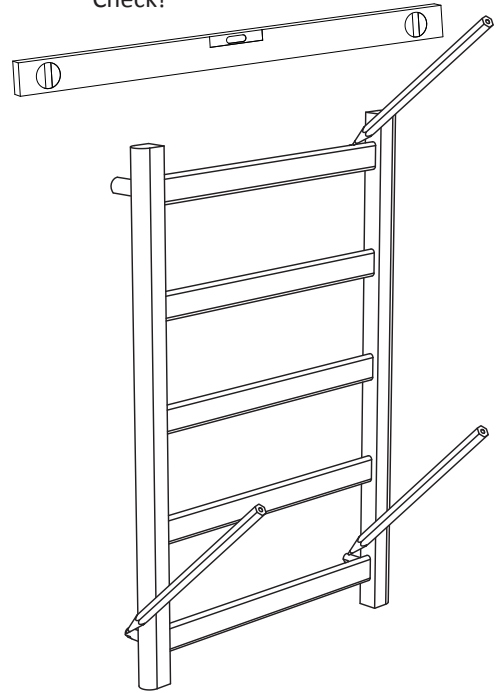
x4

2.

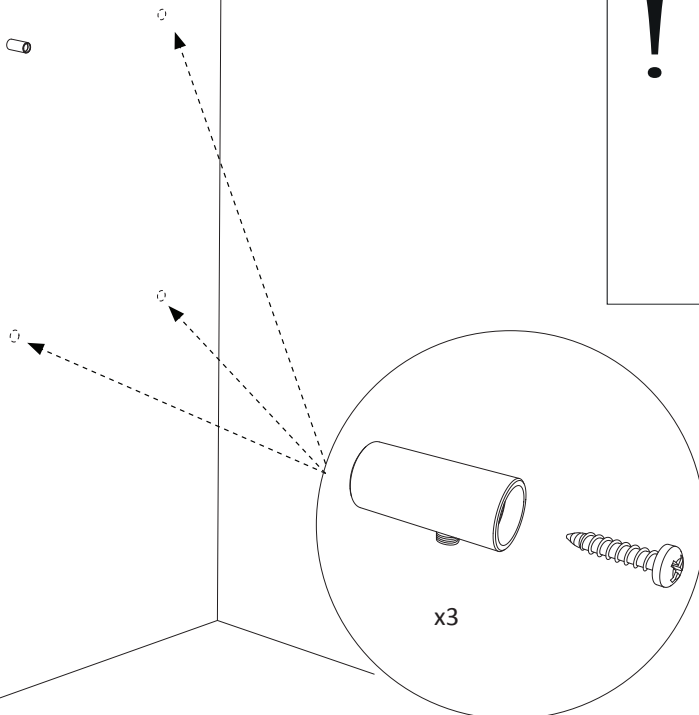
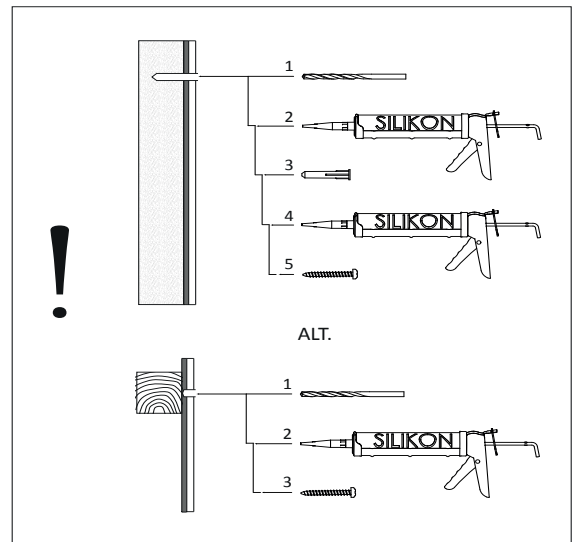


3.

Kontrollera/
Check!

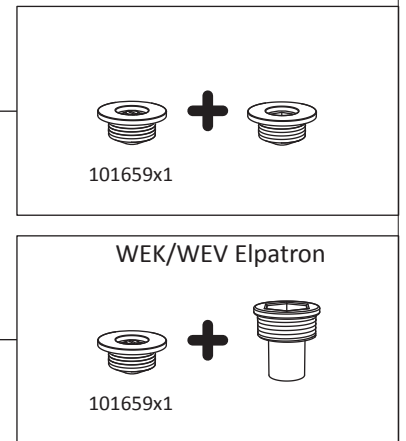
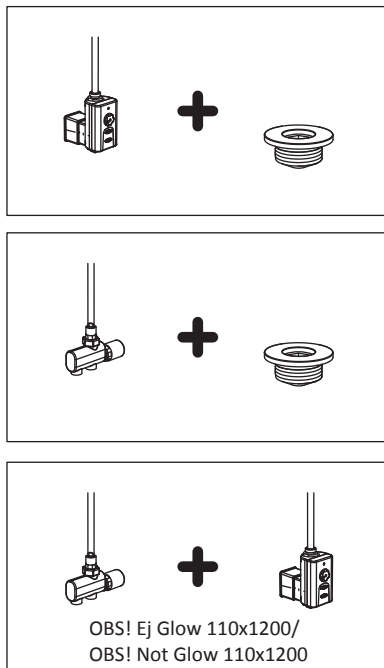


4.



5.

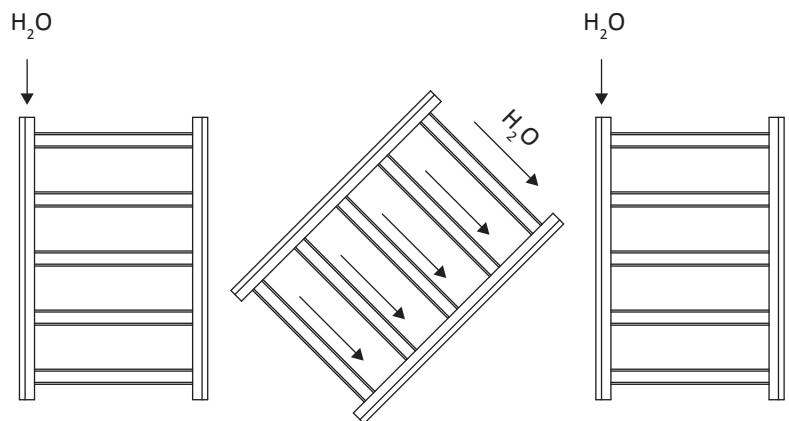
ALT.



6.

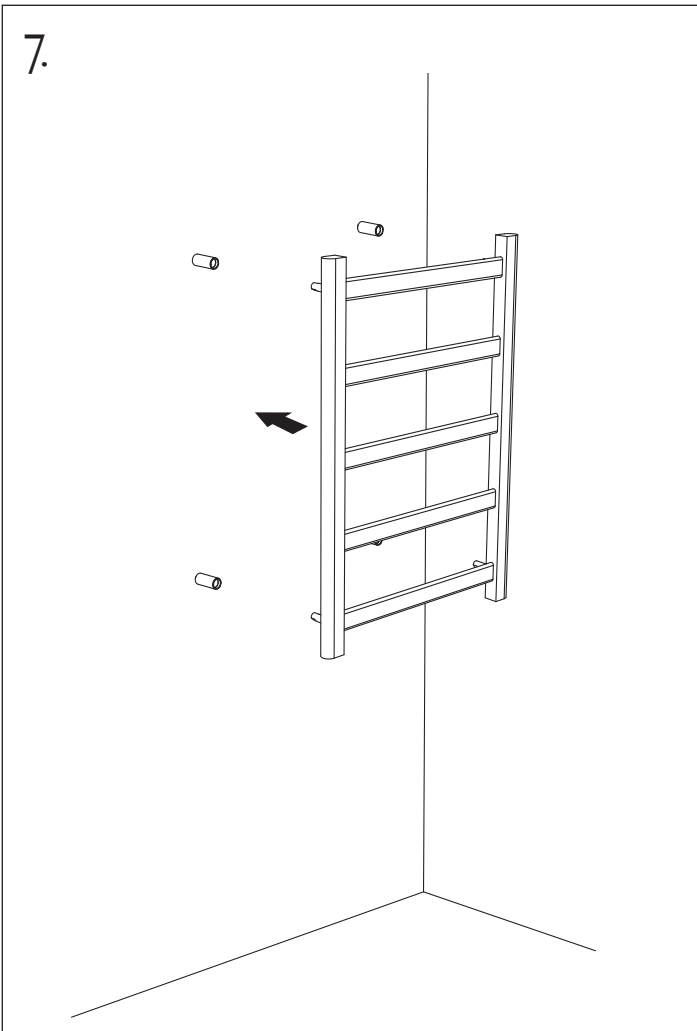
- Påfyllning ska ske mycket långsamt för att undvika luftfickor i handdukelementet. (bild 6)
- Rekommendation: Använd rent vatten i handdukelementet, eller 90% vatten och 10% kylarvätska vid frostrisk.
- Efter ca 1 timmas användning ska vätskenivån i handdukelementet kontrolleras.
- Vätskenivån skall vara 20 mm från toppen av handdukelementet.
- Därefter monteras säkerhetsventilen och utluftningsventilen (101659).

- Filling should be completed very slowly to avoid air pockets in the radiator. (see figure 6)
- Recommendation: Use pure water or a mixture of 90% water and 10% antifreeze.
- Check the fluid level in the towel rail after approx. one hour.
- The fluid level should now be approx. 20 mm. from the top of the towel rail.
- Thereafter assemble the safety valve and bleeding valve (101659)

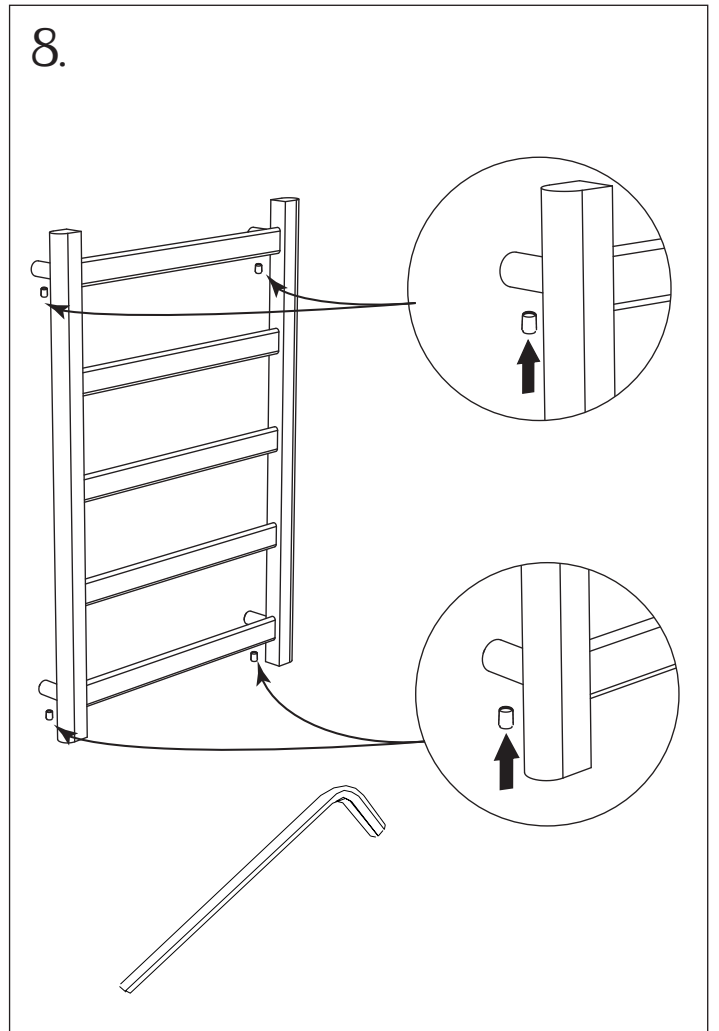


Storlek/Size	Vattenmängd/Water volume
Glow 11x120	2,43 L
Glow 26x120	4,28 L
Joy 50x69	3,03 L
Joy 50x100	4,47 L
Joy 50x140	6,08 L
Shine 40x75 Krom	2,02 L
Shine 40x120 Krom	3,23 L
Shine 50x75 Krom	2,15 L
Shine 50x120 Krom	3,44 L

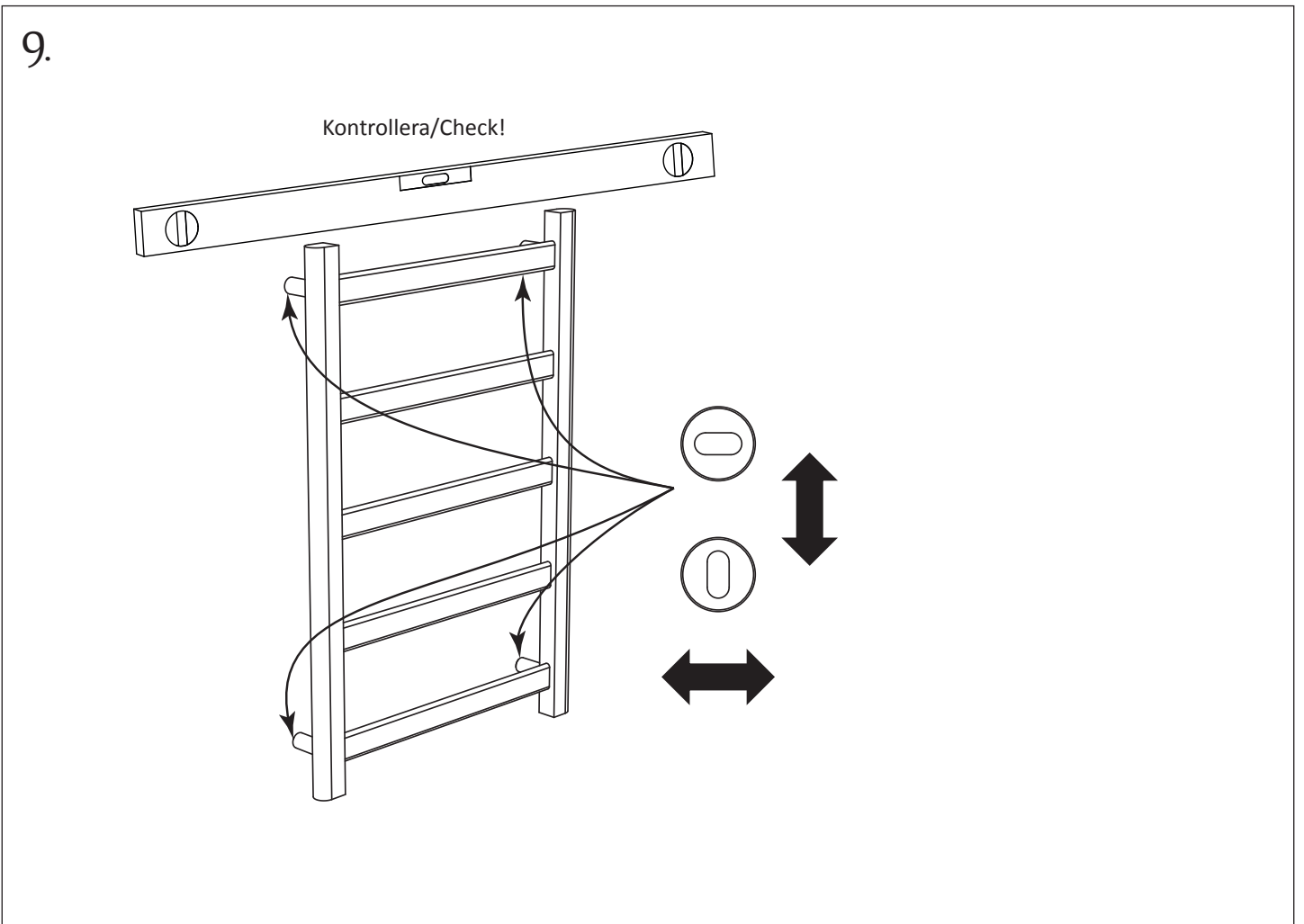
7.



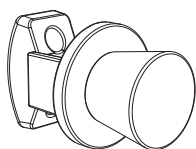
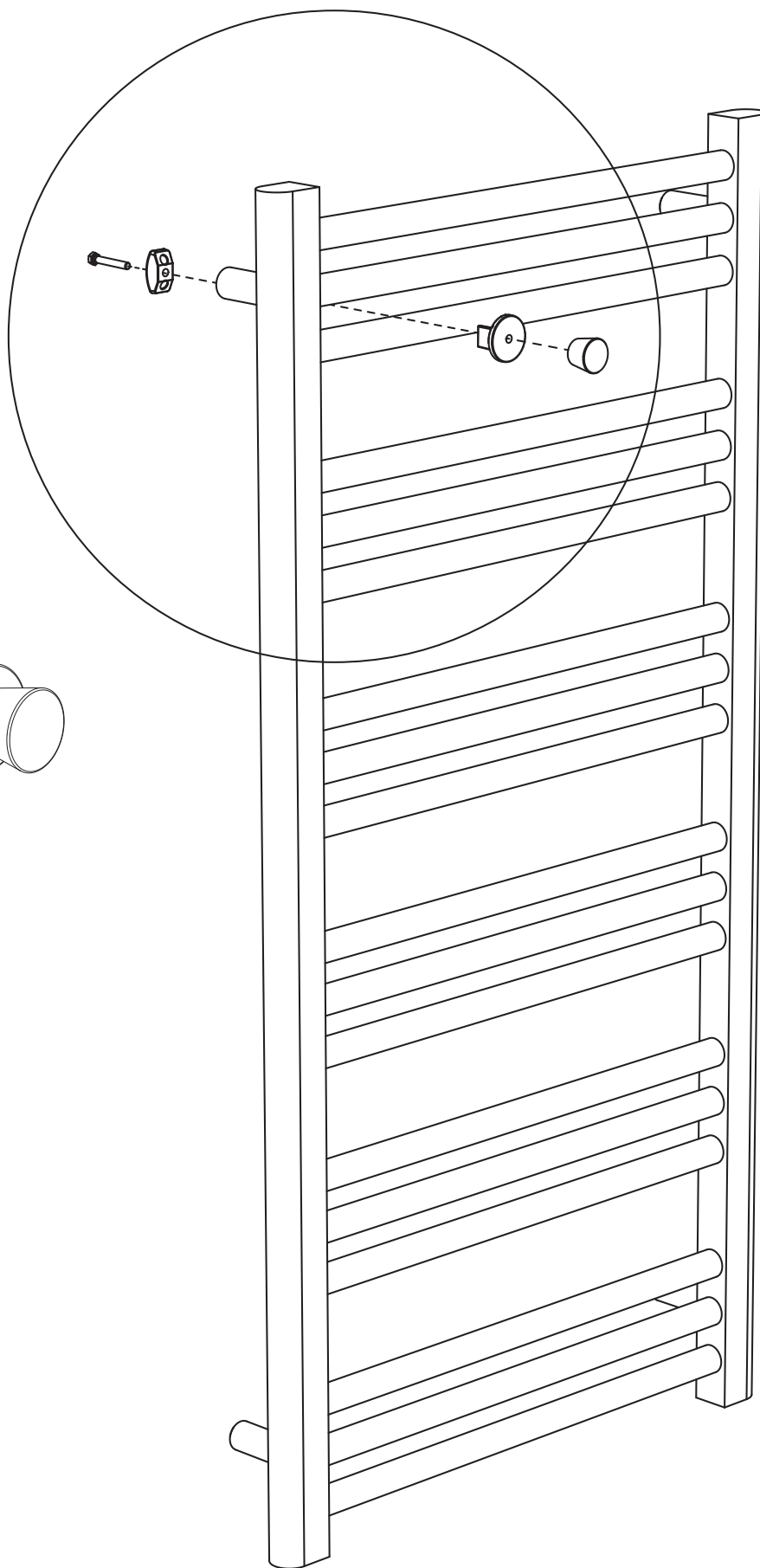
8.



9.



10. JOY



x2

TACK FÖR ATT DU VALDE EN PRODUKT FRÅN MACRO DESIGN

Macro Design är ett svenskt företag som tillverkar duschar, badrumsmöbler och badrumstillbehör. När du väljer en produkt från Macro Design så vet du att du har gjort ett tryggt köp, du har generösa garantier och din produkt kommer att hålla i många år framöver. För att hålla dina produkter i toppskick är det viktigt att du vårdar och rengör dem regelbundet enligt våra anvisningarna.

SKÖTSELRÅD FÖR HANDDUKSTORKAR

Handdukstorkar från Macro Design består av pulverlackerad eller krommaterad stål. För att handdukstorken ska hålla i många år framöver är det viktigt att den vårdas regelbundet. Finishen på handdukstorken bevaras bäst om du följer våra riktlinjer.

- Vid rengörning av smuts, kalk och avlagringar på din handdukstork rekommenderar vi att använda en mjuk trasa, diskmedel och vatten.
- Använd en mjuk trasa vid rengöring och torka efteråt med en torr trasa eller handduk.
- Kromade, färgade och metallytor kan skadas av syra, stålull och rengöringsmedel som innehåller ammoniak eller slipmedel.