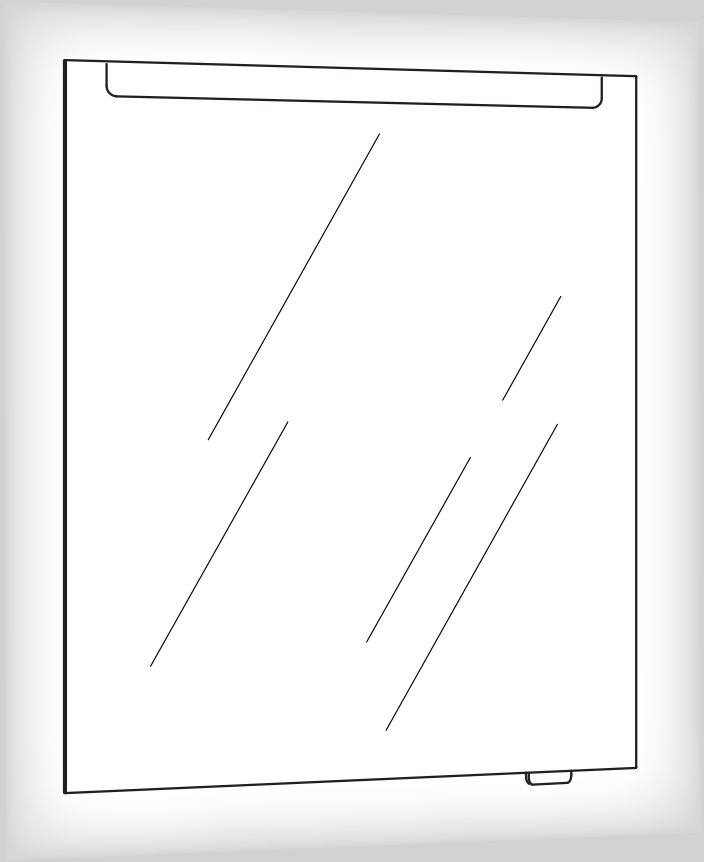




Macro Design.

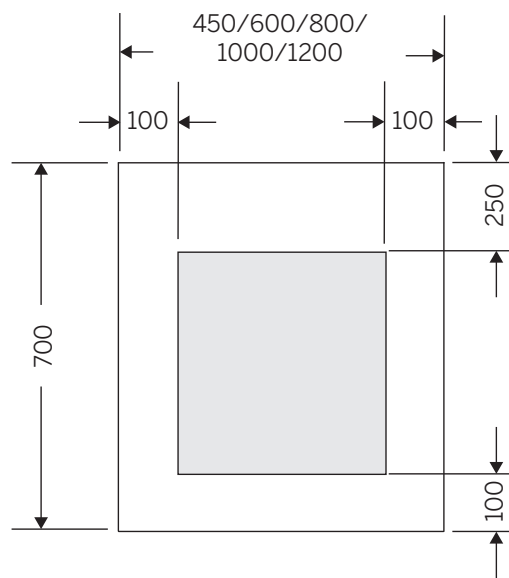
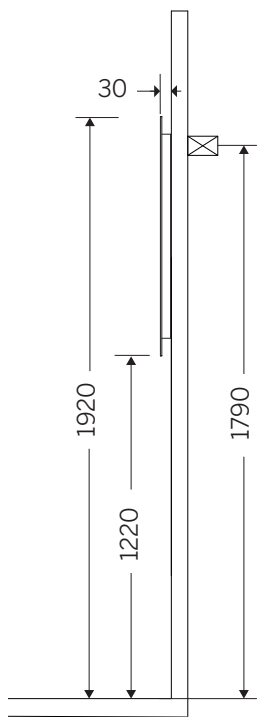
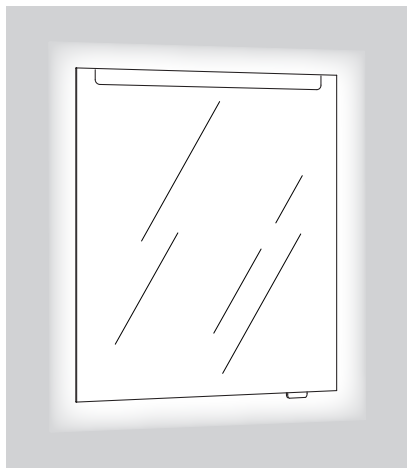
SPEGHEL INF. LED


102721



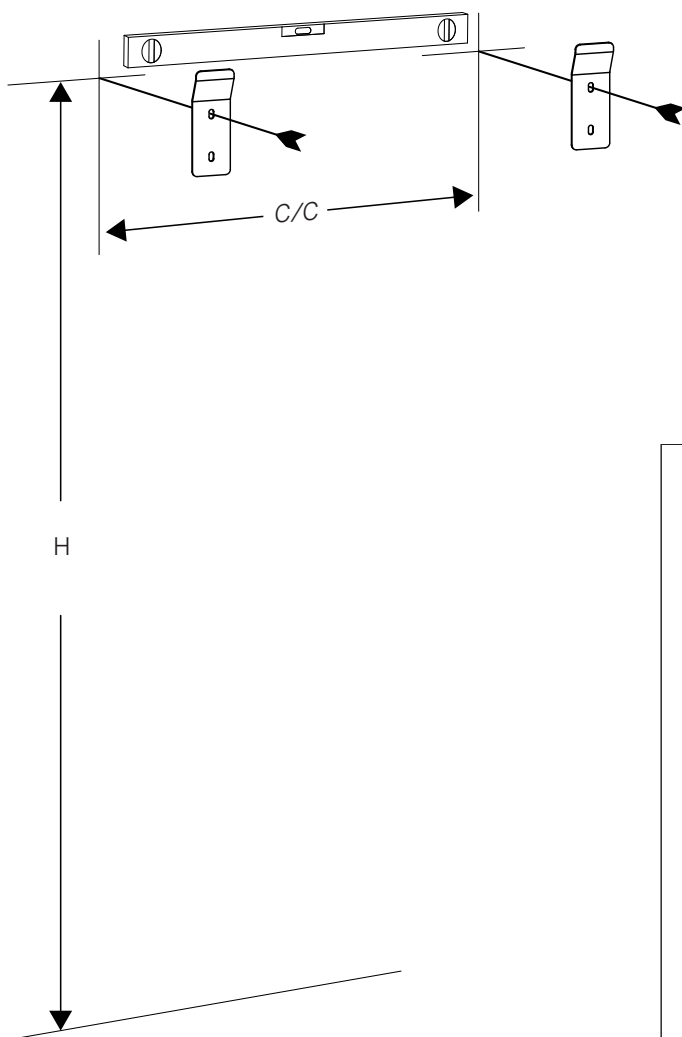
SPEGEL INFÄLLD LED

| Art Nr | Benämning | H | C/C |
|------------|------------------------|------|-----|
| IP4570AIN | Spiegel 45x70 Amb Inf | 1790 | 150 |
| IP6070AIN | Spiegel 60x70 Amb Inf | 1790 | 250 |
| IP8070AIN | Spiegel 80x70 Amb Inf | 1790 | 450 |
| IP10070AIN | Spiegel 100x70 Amb Inf | 1790 | 650 |
| IP12070AIN | Spiegel 120x70 Amb Inf | 1790 | 850 |

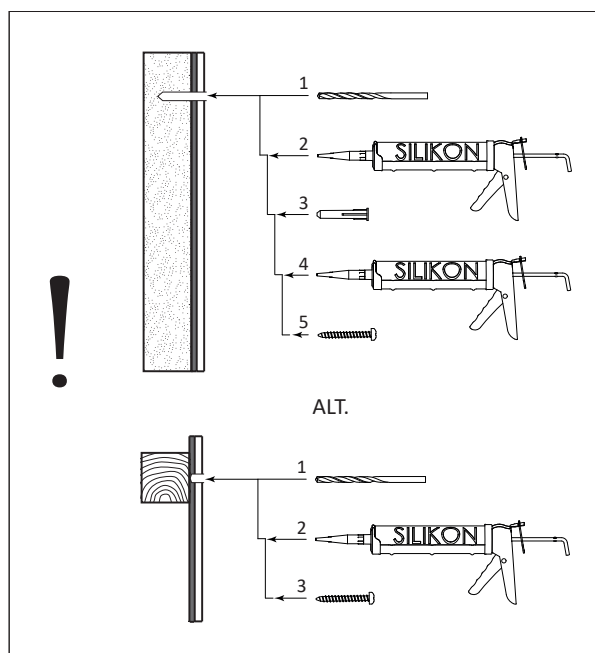


 = El ut från vägg/
Power out from wall

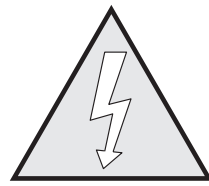
1.



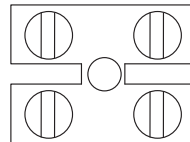
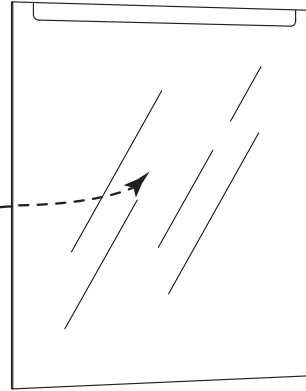
Se mått-tabell ovan
See measurement table above



2.



Max 10A

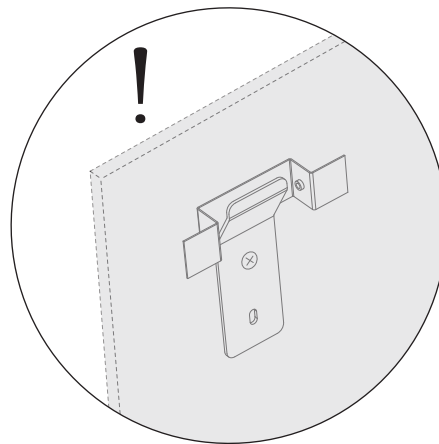
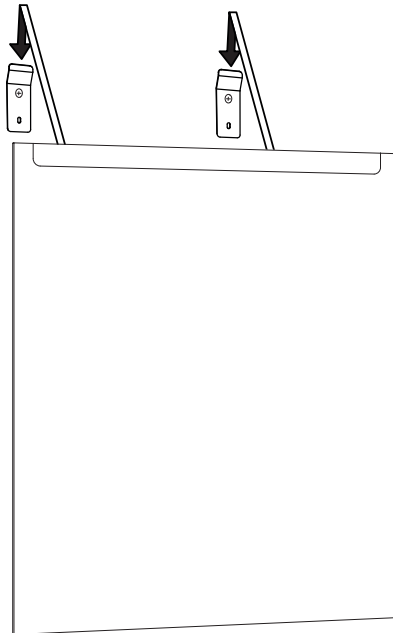


L1

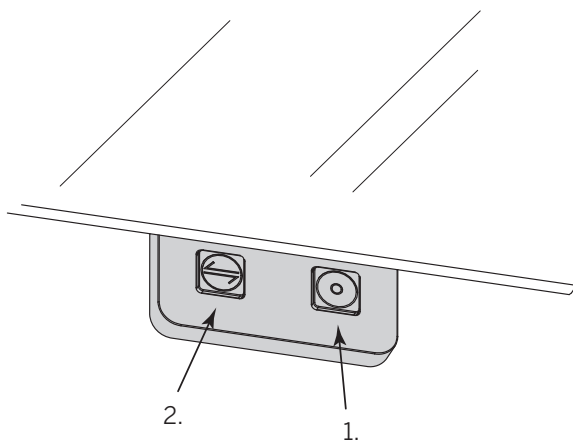
230V 50Hz

N

3.



Stryrning/Control LED



1. Av/På. (Ljustyrka.)

Tryck och håll inne för steglös justering.

2. Ljustemperatur.

Vid kort tryck, ändra mellan tre fasta läge.

Ljustemp. 2700K/4000K/6400K

Tryck och håll inne för steglös justering.

För WiFi styrning ladda ner Smart Life appen och följ instruktionerna.

1. On/Off. (Light brightness.)

Press and hold for variable adjustment.

2. Light temperature.

Brief press, change between three fixed settings.

(Light temp. 2700K/4000K/6400K)

Press and hold for variable adjustment.

For WiFi control download the Smart Life app and follow the instructions.



Macro Design.

TACK FÖR ATT DU VALDE EN PRODUKT FRÅN MACRO DESIGN

MACRO DESIGN ÄR ETT SVENSKT FÖRETAG SOM TILLVERKAR DUSCHAR, BADRUMSMÖBLER OCH BADRUMSTILLBEHÖR. NÄR DU VÄLJER EN PRODUKT FRÅN MACRO DESIGN SÅ VET DU ATT DU HAR GJORT ETT TRYGGT KÖP, MED GENERÖSA GARANTIER OCH EN PRODUKT SOM KOMMER ATT HÅLLA I MÅNGA ÅR FRAMÖVER. FÖR ATT HÅLLA DINA PRODUKTER I TOPPSKICK ÄR DET ÄVEN VIKTIGT ATT DU VÅRDAR OCH RENGÖR DEM REGELBUNDET ENLIGT ANVISNINGARNA.

Skötselanvisning

Möblerna är anpassade för badrumsmiljöer och är tillverkade i fuktbeständigt material.

Utsätt ej träytorna för direkt vattenkontakt, montera ej möbeln i anslutning till dusch eller badkar som stänker ner möbeln.

Vid direkt vattenkontakt skall vattenfläckar torkas upp med en mjuk och torr trasa för att inte skada materialet.

Möbeln skall ej placeras i miljöer med extremt hög luftfuktighet.

För att bibehålla möblernas utseende och kvalitet krävs god badrumsventilation och att temperaturerna ligger från +15° C till +30° C.

Smuts tas bort med varmt vatten och ett mildt rengöringsmedel. Torka alltid ytorna torra efter rengöringen. Medel som innehåller syror lösningsmedel och slipmedel skall inte användas. Vid kontakt med kemikalier som avkalkningsmedel, nagelborttagning, hårfärgning eller liknande måste detta omedelbart tas bort. Gummibelagda förvaringslådor tål ej maskindisk.

Elektroniska komponenter får endast installeras av behörig elektriker enligt gällande föreskrifter för våtrum.

Viss skillnad i kulör kan förekomma beroende på tillverkningsserie. Färger på lackade ytor och faner kan med tiden förändras i t.ex direkt solljus.

Skador som uppkommer pga felaktig rengöring eller användning och i eller långvarig exponering med vatten utgör inte grund för reklamation. Macro badrumsmöbler är tillverkade av material som uppfyller mycket höga krav på kvalitet och fukttålighet. Stommar, fronter och hyllplan är tillverkade i fukttåligt trä och återvinns som ytbehandlat trä. Beslag, handtag och skruvar återvinns som metall.