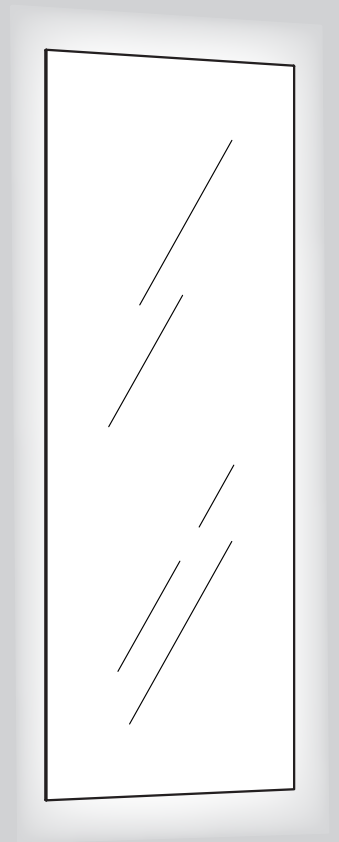
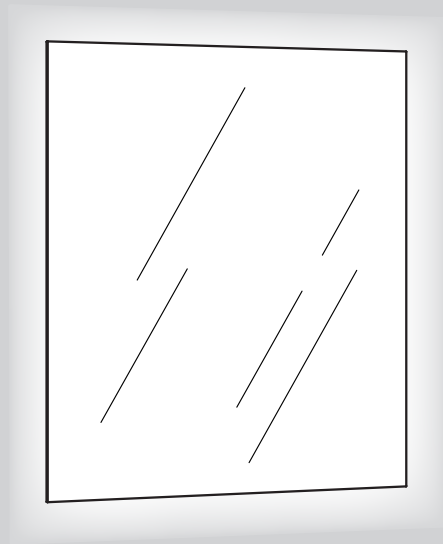
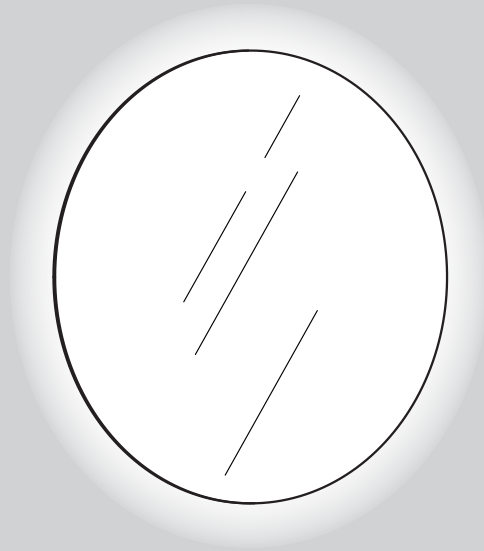




Macro Design.

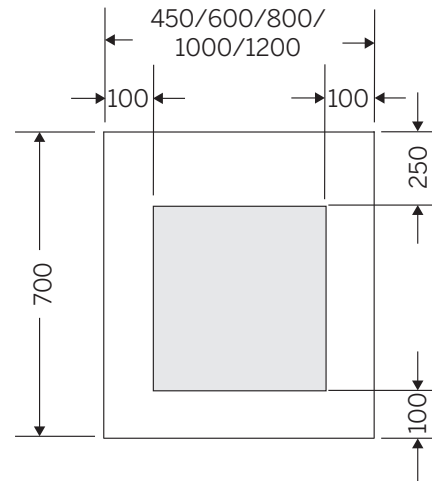
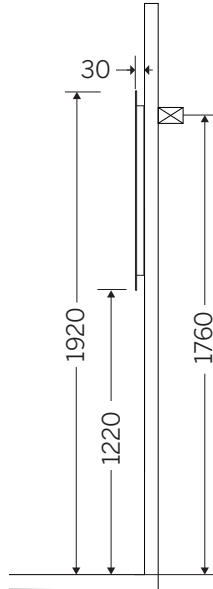
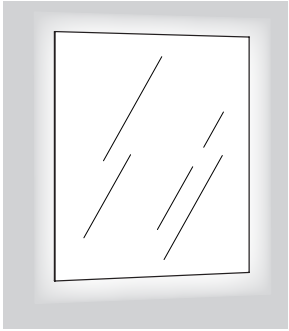
SPEGEL Ambilight


R900157305



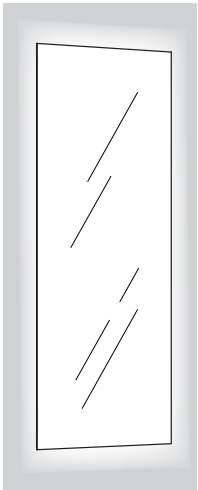
SPEGEL AMBILIGHT MED TILLVAL

Art Nr	Benämning	H	C/C
IP4570A	Spiegel 45x70 Amb	1760	150
IP6070A	Spiegel 60x70 Amb	1760	250
IP8070A	Spiegel 80x70 Amb	1760	450
IP10070A	Spiegel 100x70 Amb	1760	650
IP12070A	Spiegel 120x70 Amb	1760	850

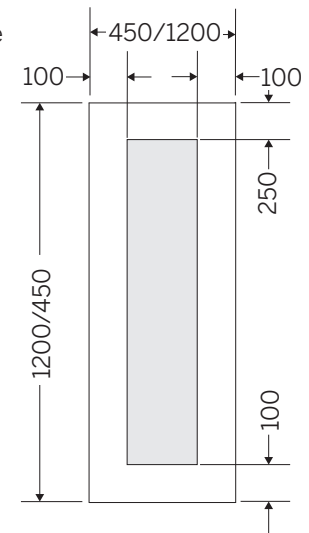


 = El ut från vägg/
Power out from wall

Art Nr	Benämning	H	C/C
IP45120A	Spiegel 45x120 Amb	2120	150
Stående/ Standing		1760	850
Liggande/ Laying			

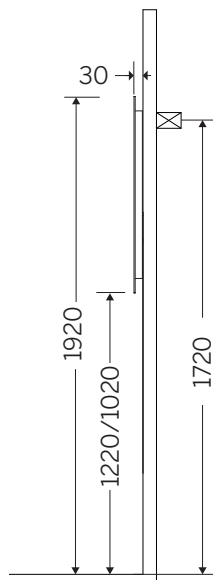
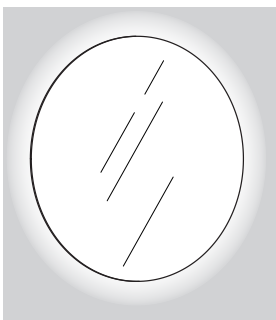


Stående/Liggande
Standing/Laying

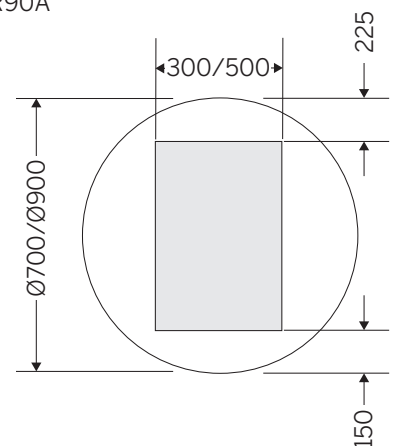



 = El ut från vägg/
Power out from wall

Art Nr	Benämning	H	C/C
IPR70A	Spiegel Rund 70 Amb	1720	200
IPR90A	Spiegel Rund 90 Amb	1720	200



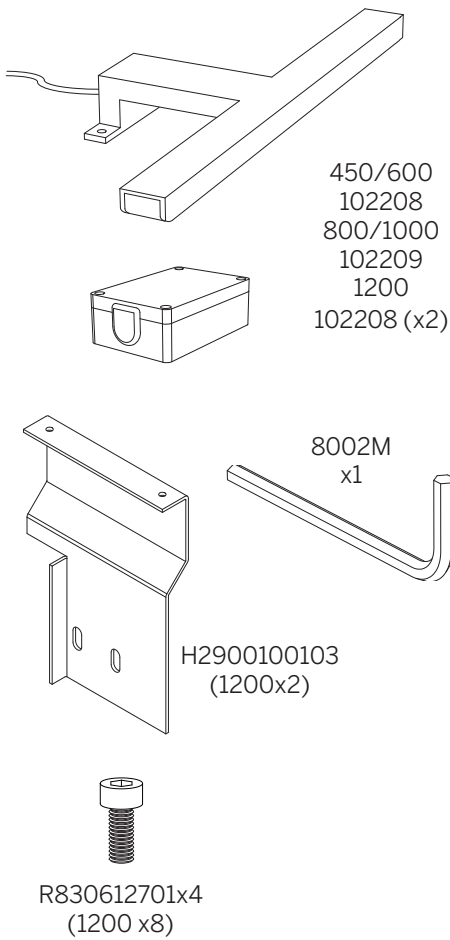
IPR70A/ IPR90A



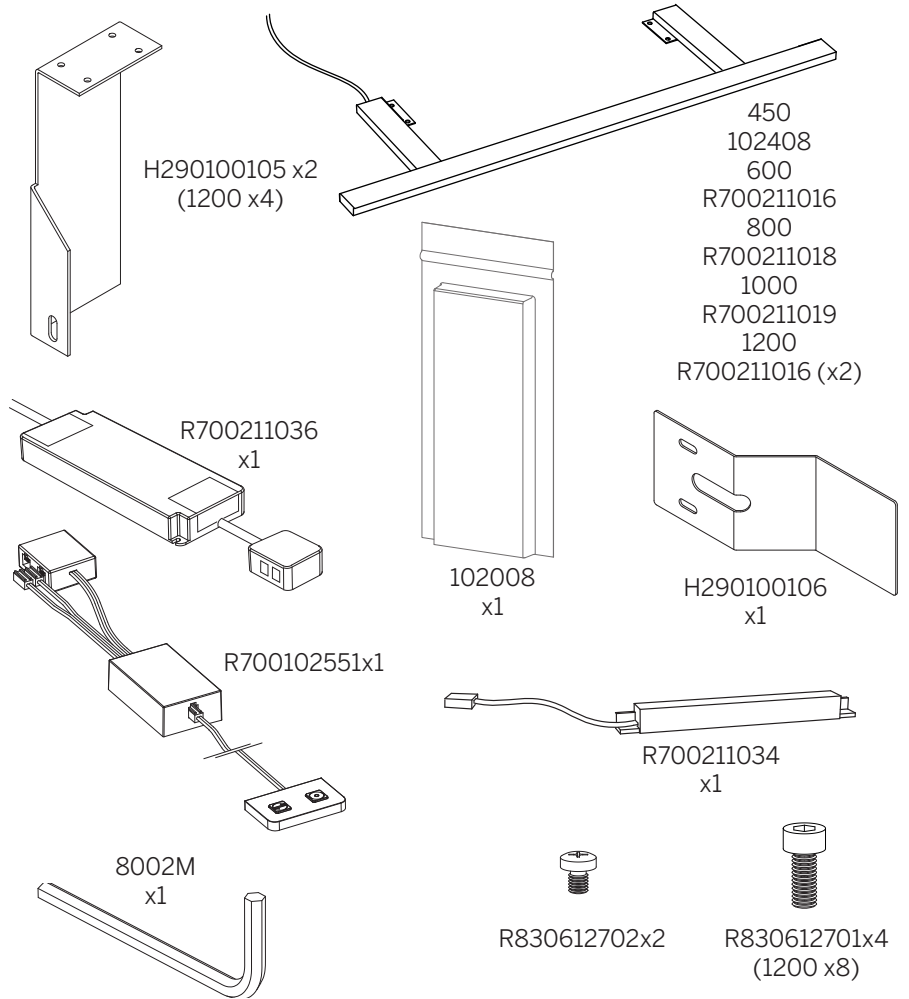
 = El ut från vägg/
Power out from wall

SPEGEL AMBILIGHT MED TILLVAL

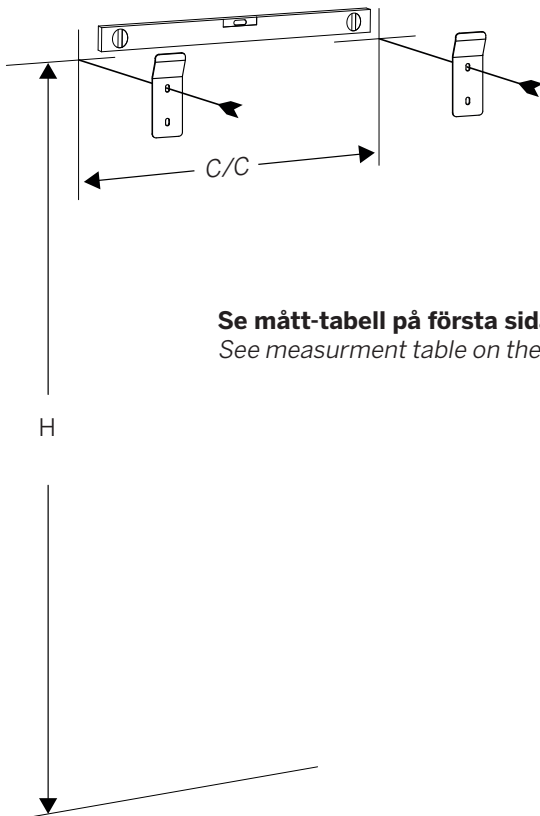
Option T-LED



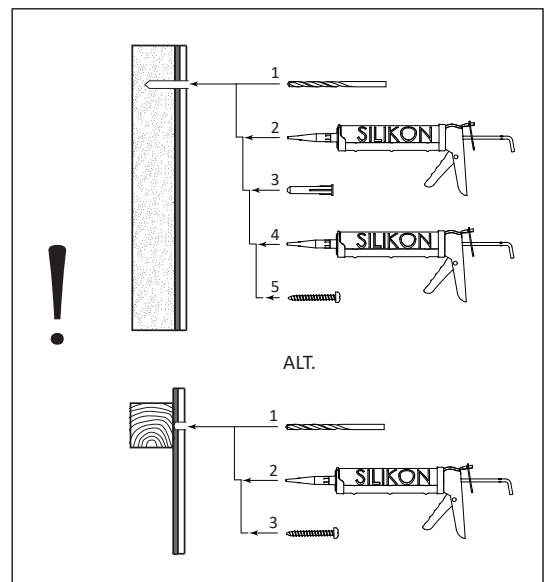
Option Ramp-LED



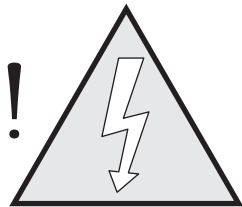
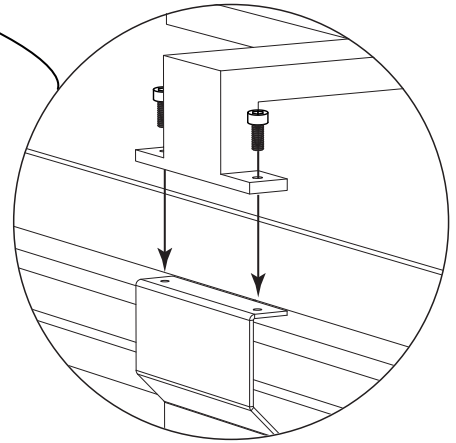
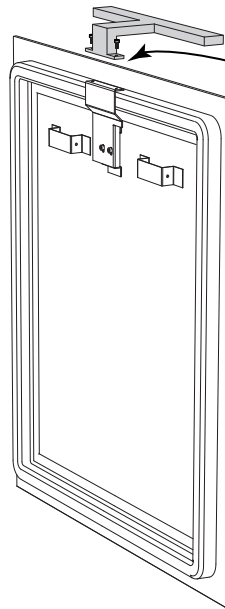
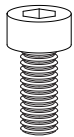
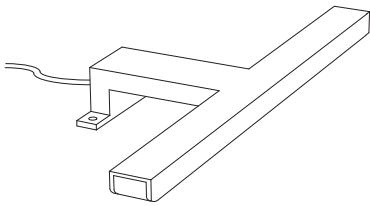
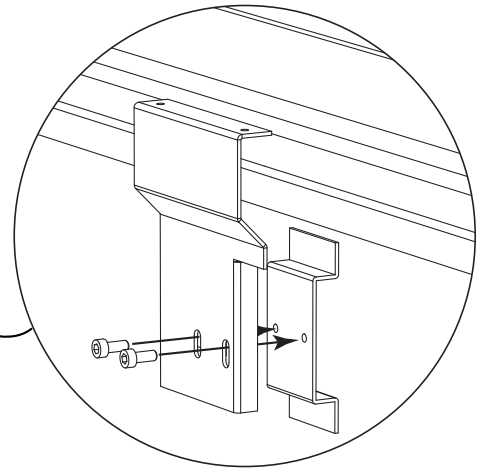
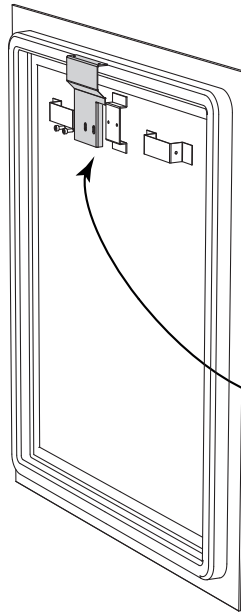
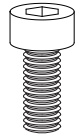
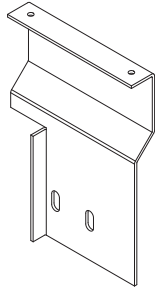
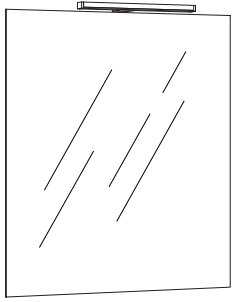
1.



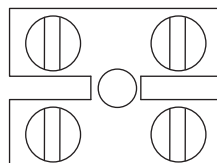
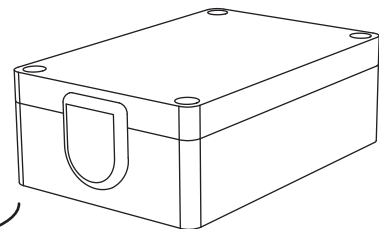
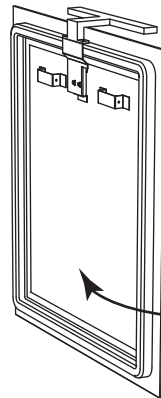
Se mått-tabell på första sidan
See measurement table on the first page



Option T-LED.



Max 10A

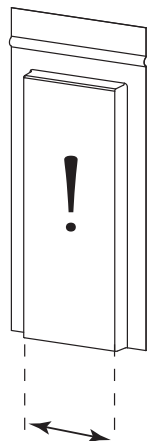
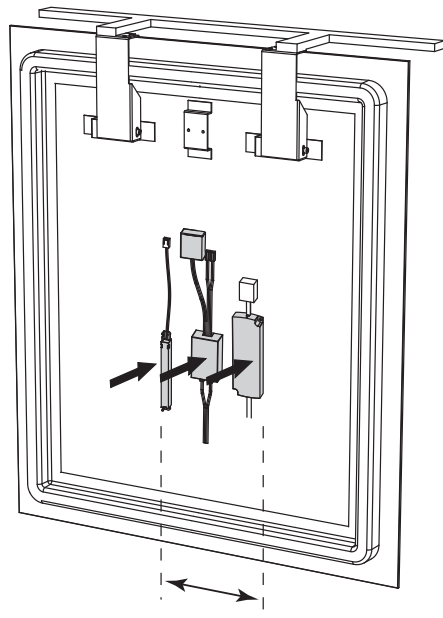
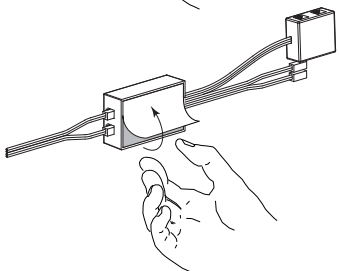
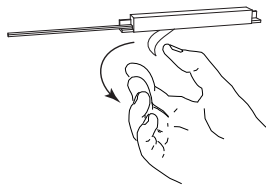
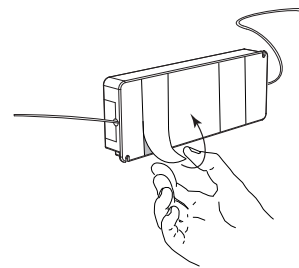
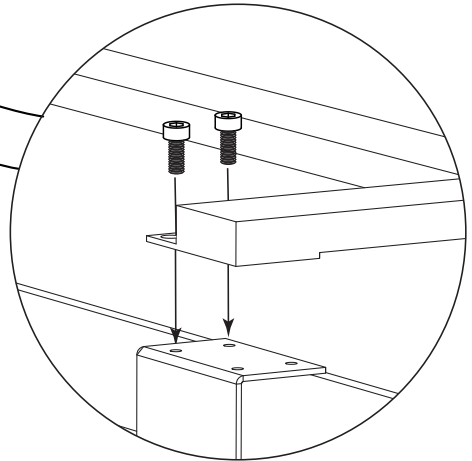
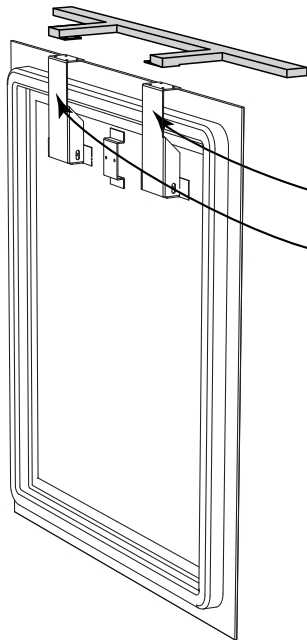
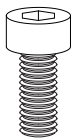
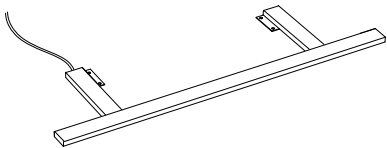
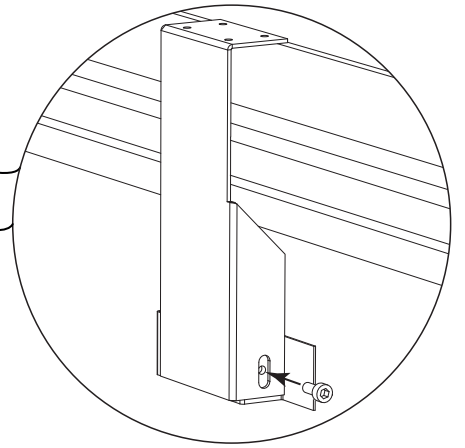
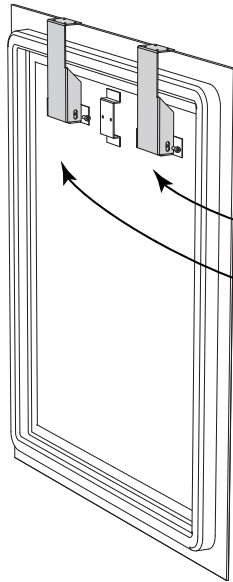
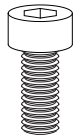
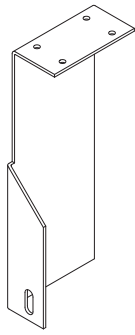
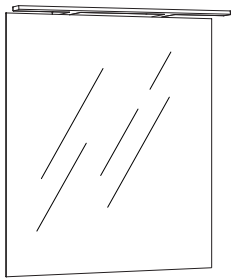


N

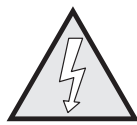
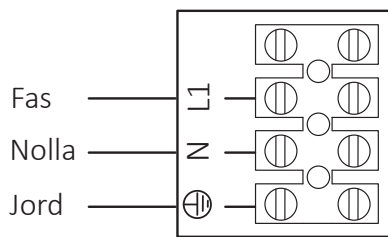
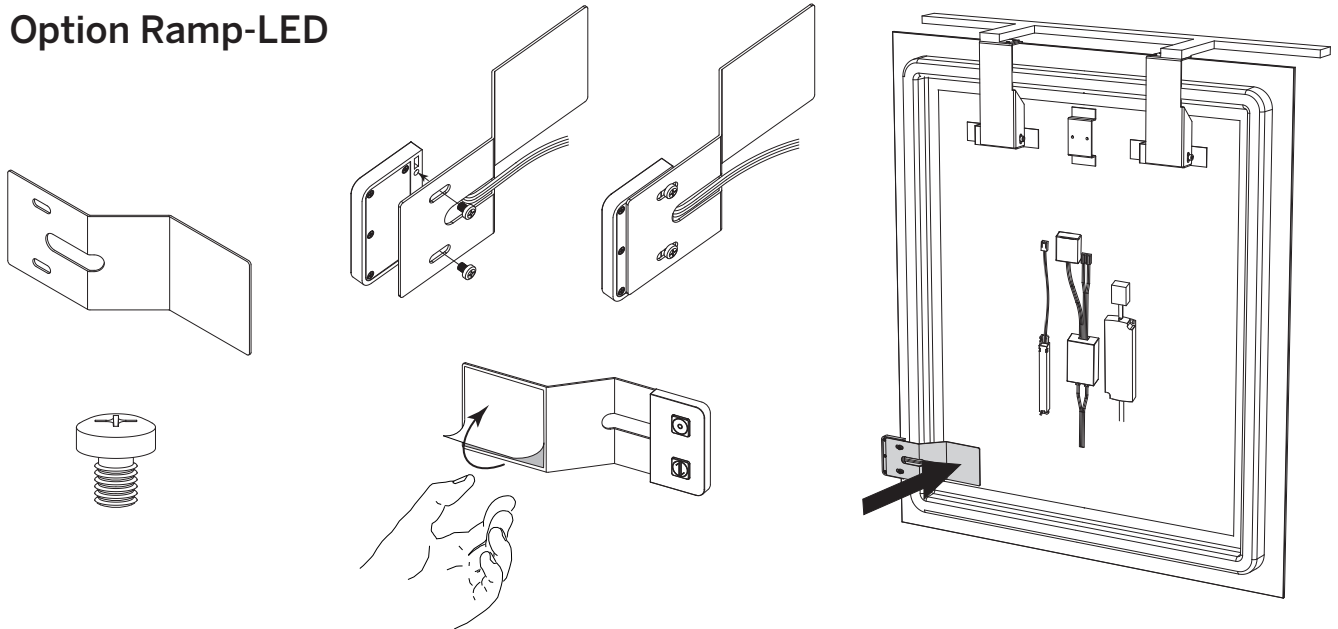
230V 50Hz

L1

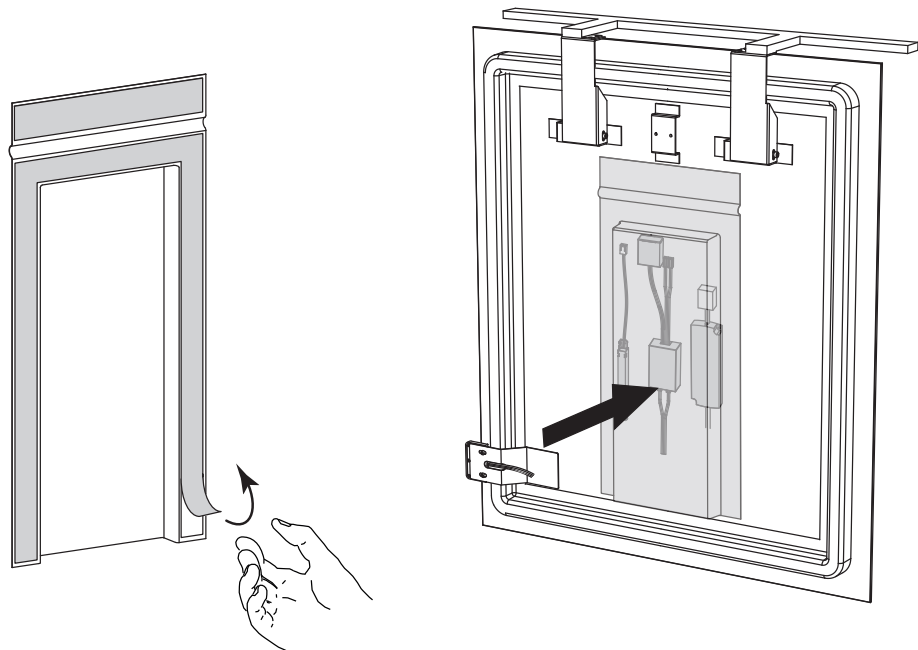
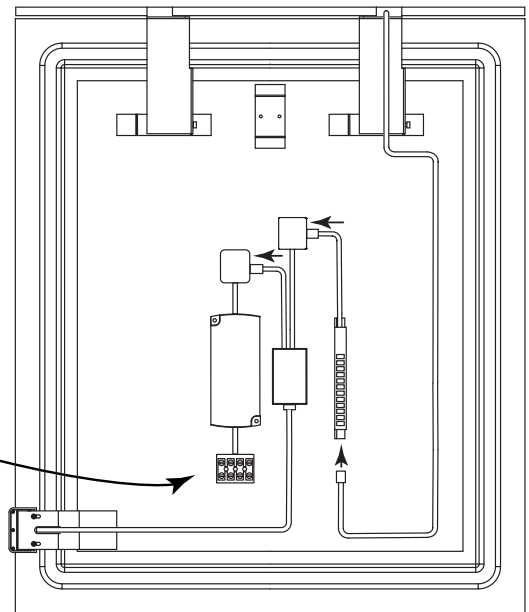
Option Ramp-LED



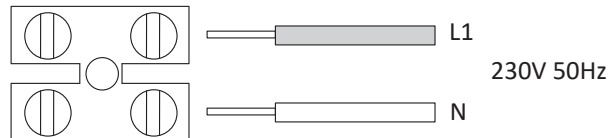
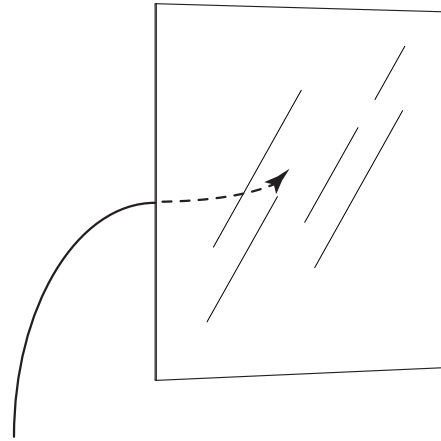
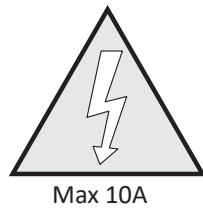
Option Ramp-LED



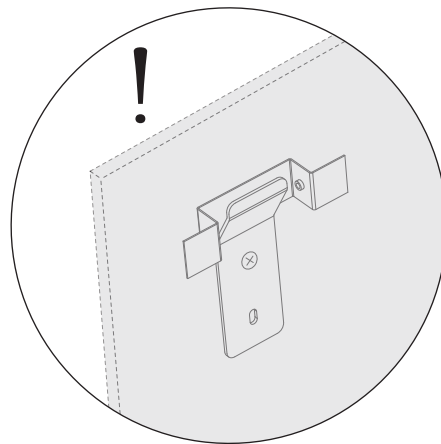
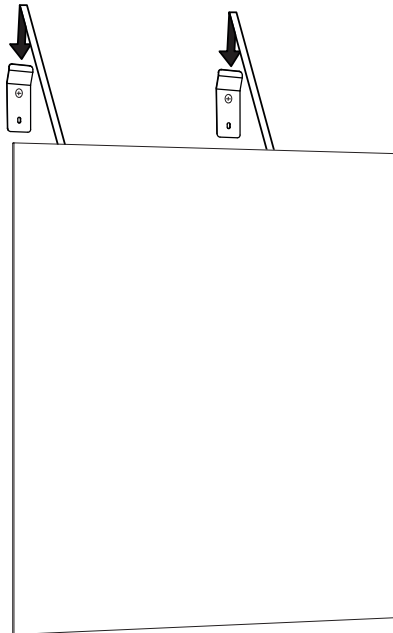
Max 10A



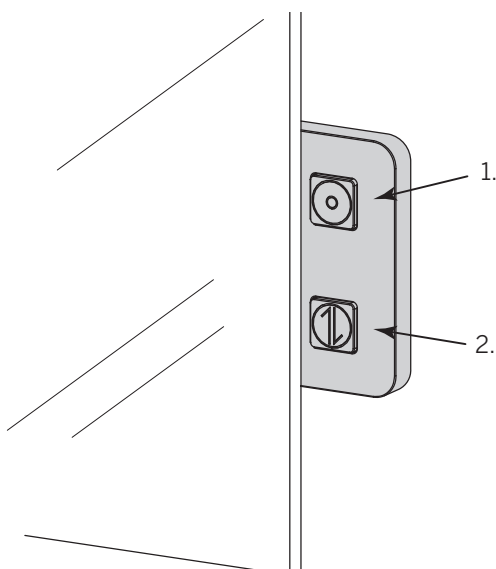
2.



3.



Strykning Ramp-LED



1. Av/På. (Ljusstyrka.)

Tryck och håll inne för steglös justering.

2. Ljustemperatur.

Vid kort tryck, ändra mellan tre fasta läge.

Ljustemp. 2700K/4000K/6400K

Tryck och håll inne för steglös justering.

För WiFi styrning ladda ner Smart Life appen och följ instruktionerna.

1. On/Off. (Light brightness.)

Press and hold for variable adjustment.

2. Light temperature.

Brief press, change between three fixed settings.

(Light temp. 2700K/4000K/6400K)

Press and hold for variable adjustment.

For WiFi control download the Smart Life app and follow the instructions.



Macro Design.

TACK FÖR ATT DU VALDE EN PRODUKT FRÅN MACRO DESIGN

MACRO DESIGN ÄR ETT SVENSKT FÖRETAG SOM TILLVERKAR DUSCHAR, BADRUMSMÖBLER OCH BADRUMSTILLBEHÖR. NÄR DU VÄLJER EN PRODUKT FRÅN MACRO DESIGN SÅ VET DU ATT DU HAR GJORT ETT TRYGGT KÖP, MED GENERÖSA GARANTIER OCH EN PRODUKT SOM KOMMER ATT HÅLLA I MÅNGA ÅR FRAMÖVER. FÖR ATT HÅLLA DINA PRODUKTER I TOPPSKICK ÄR DET ÄVEN VIKTIGT ATT DU VÅRDAR OCH RENGÖR DEM REGELBUNDET ENLIGT ANVISNINGARNA.

Skötselanvisning

Möblerna är anpassade för badrumsmiljöer och är tillverkade i fuktbeständigt material.

Utsätt ej träytorna för direkt vattenkontakt, montera ej möbeln i anslutning till dusch eller badkar som stänker ner möbeln.

Vid direkt vattenkontakt skall vattenfläckar torkas upp med en mjuk och torr trasa för att inte skada materialet.

Möbeln skall ej placeras i miljöer med extremt hög luftfuktighet.

För att bibehålla möblernas utseende och kvalitet krävs god badrumsventilation och att temperaturerna ligger från +15° C till +30° C.

Smuts tas bort med varmt vatten och ett mildt rengöringsmedel. Torka alltid ytorna torra efter rengöringen. Medel som innehåller syror lösningsmedel och slipmedel skall inte användas. Vid kontakt med kemikalier som avkalkningsmedel, nagelborttagning, hårfärgning eller liknande måste detta omedelbart tas bort. Gummibelagda förvaringslådor tål ej maskindisk.

Elektroniska komponenter får endast installeras av behörig elektriker enligt gällande föreskrifter för våtrum.

Viss skillnad i kulör kan förekomma beroende på tillverkningsserie. Färger på lackade ytor och faner kan med tiden förändras i t.ex direkt solljus.

Skador som uppkommer pga felaktig rengöring eller användning och i eller långvarig exponering med vatten utgör inte grund för reklamation. Macro badrumsmöbler är tillverkade av material som uppfyller mycket höga krav på kvalitet och fukttålighet. Stommar, fronter och hyllplan är tillverkade i fukttåligt trä och återvinns som ytbehandlat trä. Beslag, handtag och skruvar återvinns som metall.