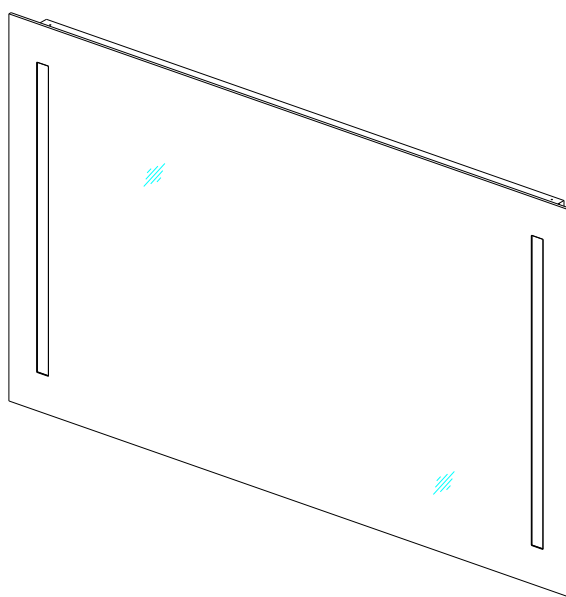
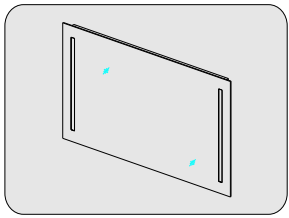


VIKINGBAD

- NO** Monteringsanvisning IDA speil
- SE** Monteringsanvisning IDA speil
- DK** Monteringsvejledning IDA speil
- EN** Installation instructions IDA mirror



CE IP44 RoHS



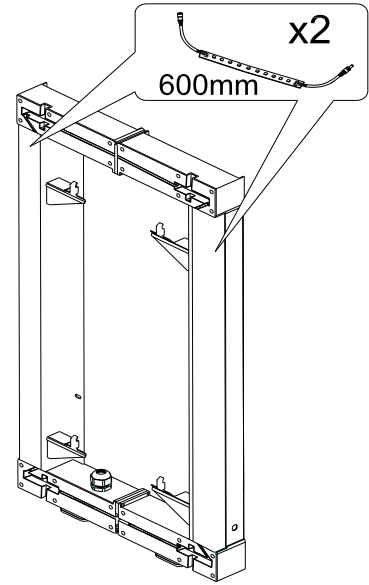
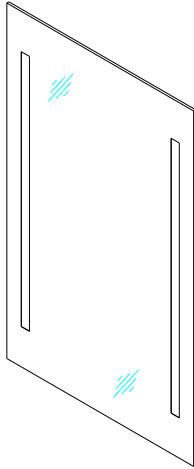
IDA 400X750mm



ST5*50mm X4



X4



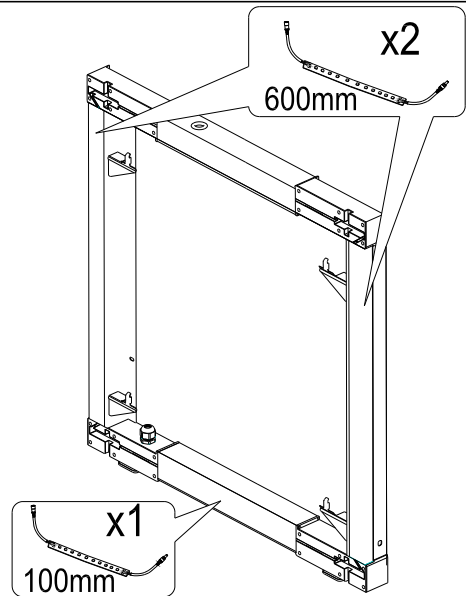
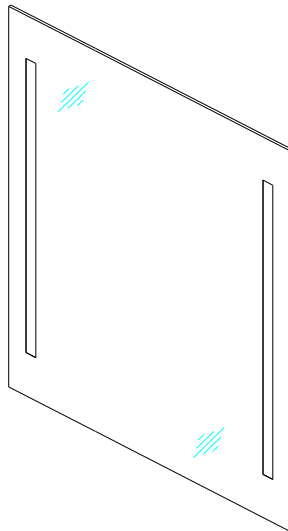
IDA 500X750mm
IDA 600X750mm



ST5*50mm X4



X4



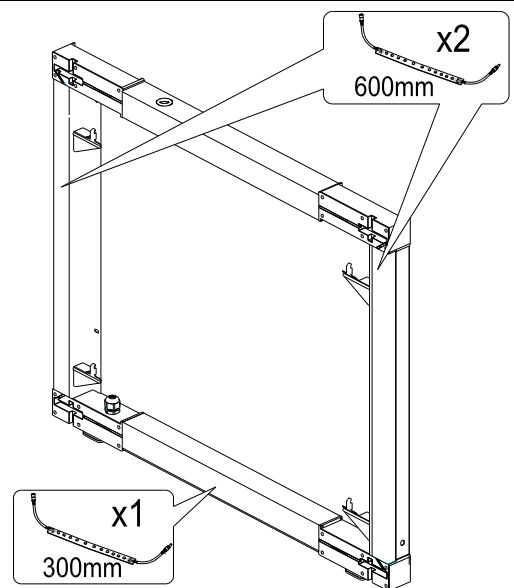
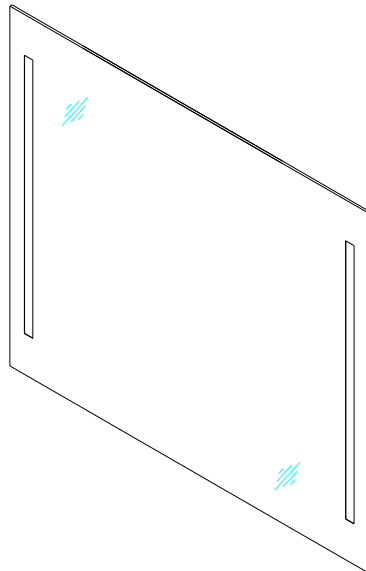
IDA 800X750mm
IDA 900X750mm



ST5*50mm X4



X4



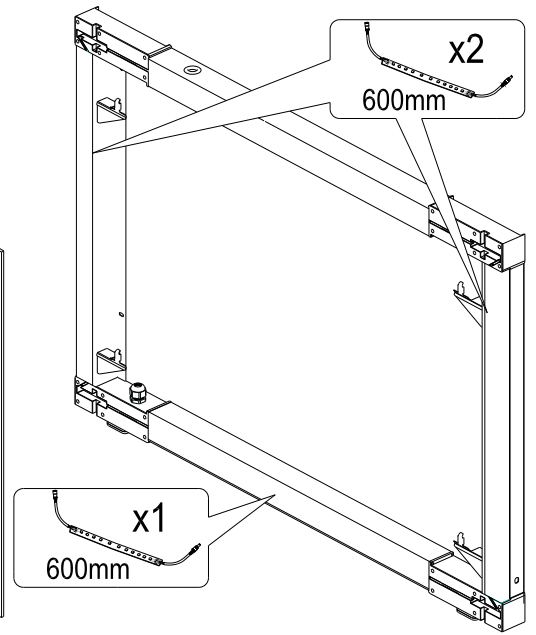
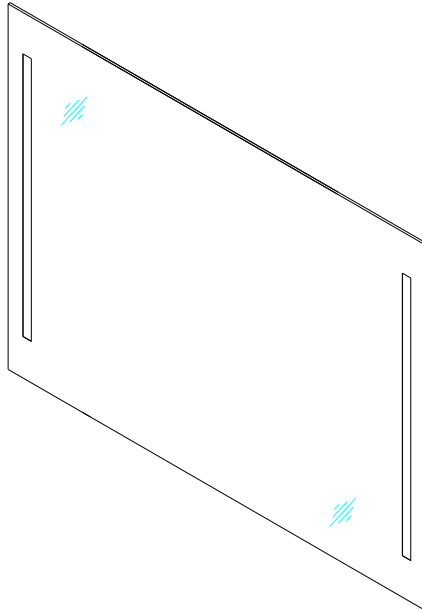
IDA 1000X750mm
IDA 1200X750mm



ST5*50mm X4



X4



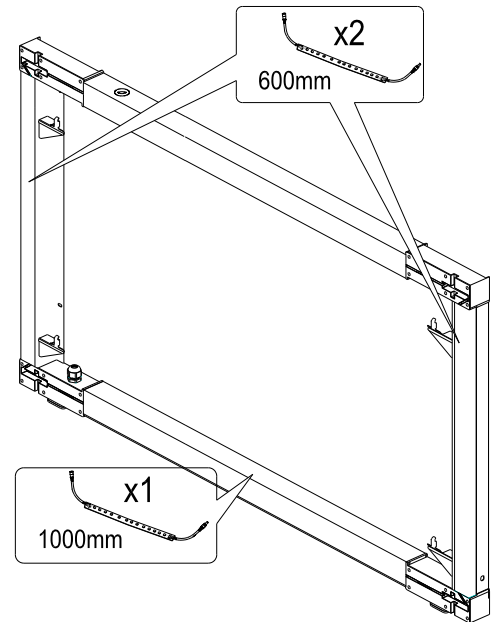
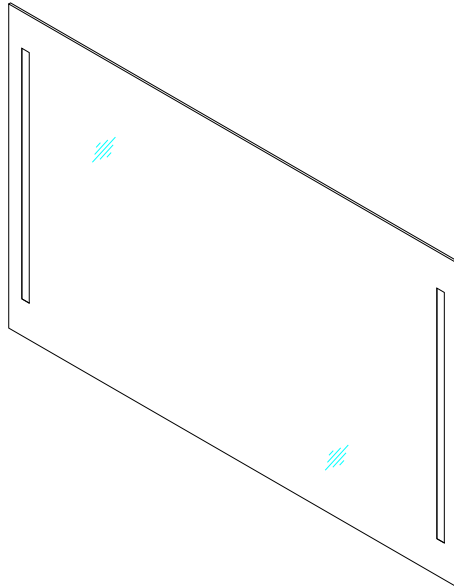
IDA 1400X750mm
IDA 1500X750mm

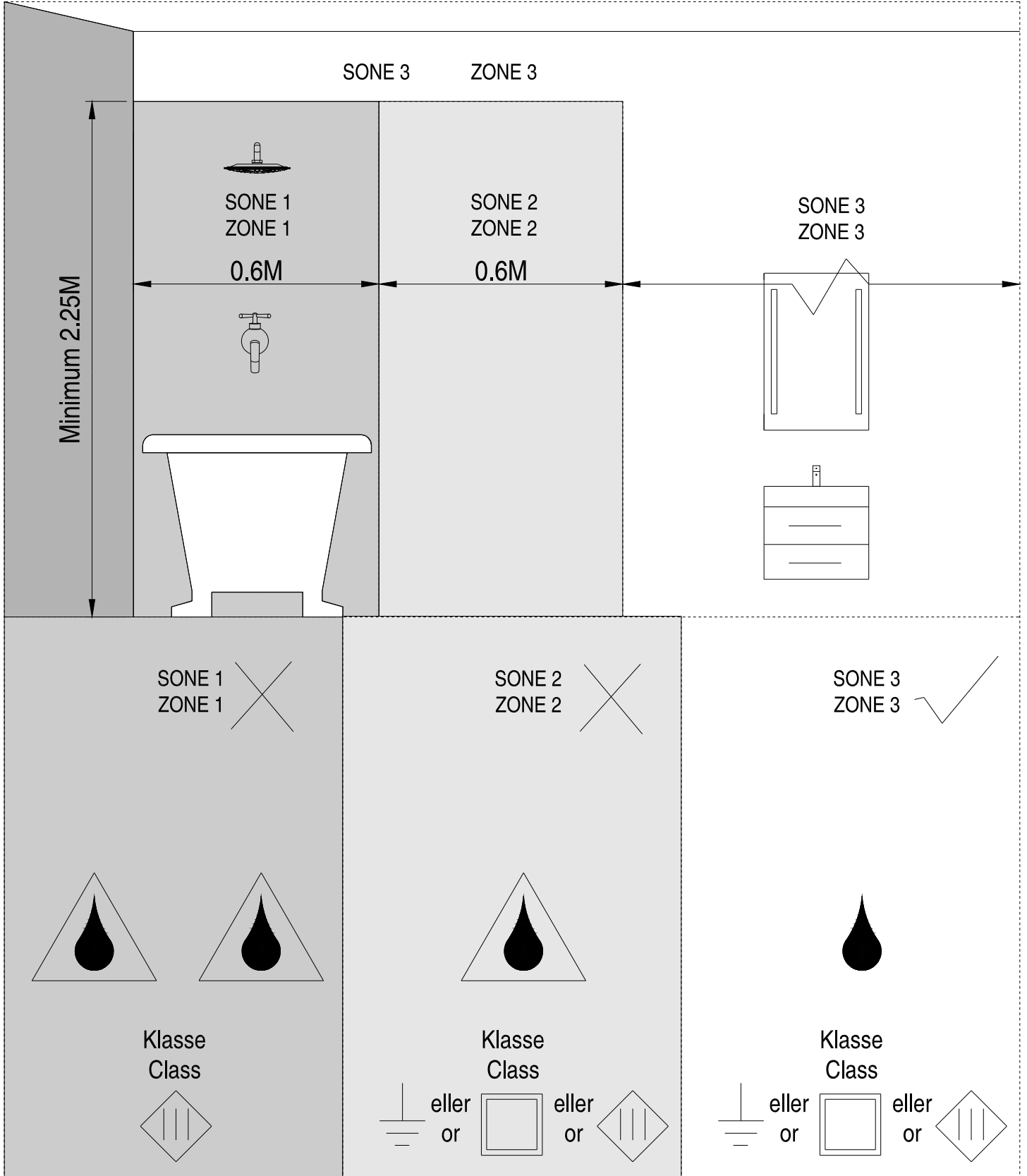
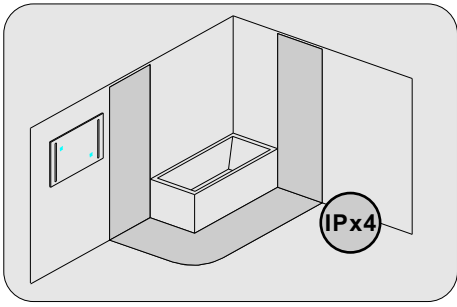


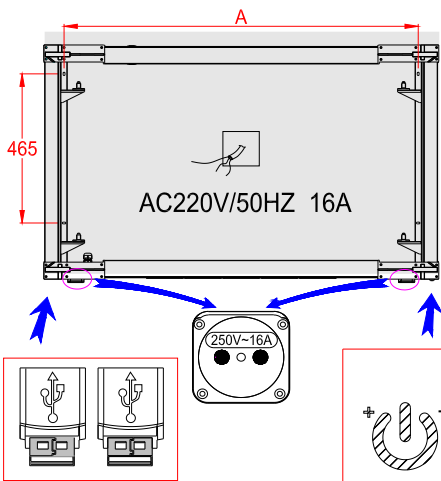
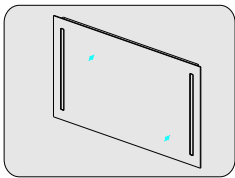
ST5*50mm X4



X4





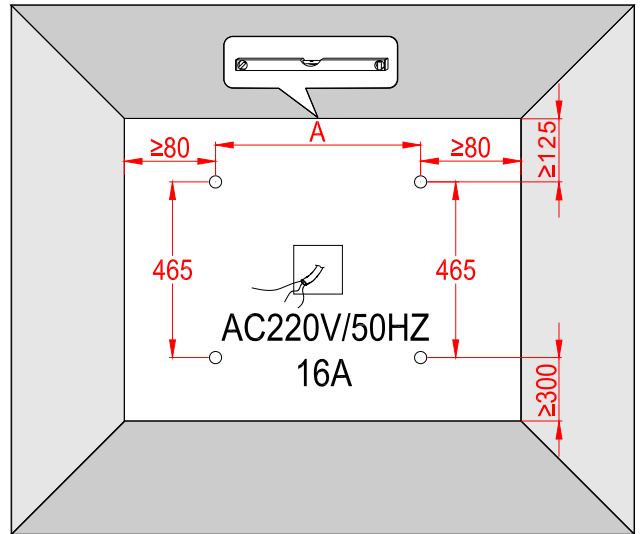


Installasjonshøyde
øvre spikerslag:

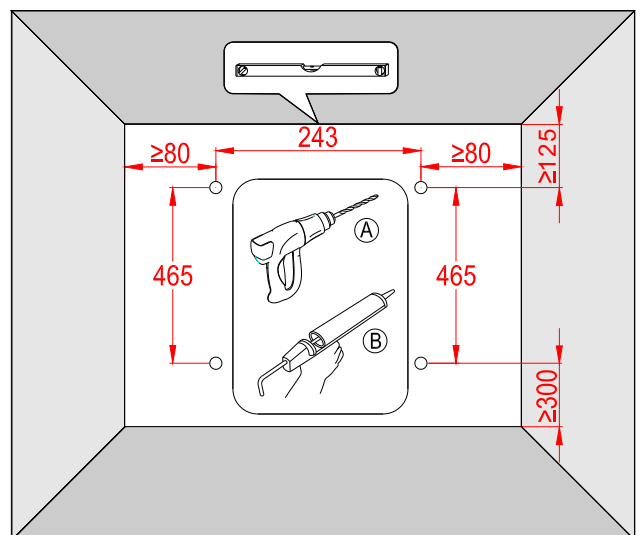
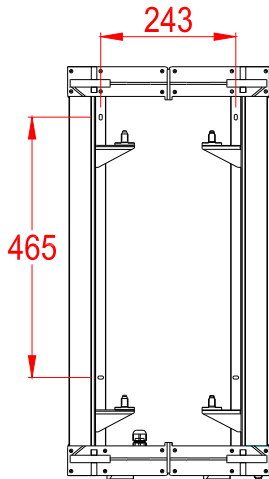
EKS:
Ønsket høyde - 100 mm
1940mm - 100 mm = 1840 mm

NB:
Det må være 25mm klaring i
topp for å kunne installere
speil på og av rammen.

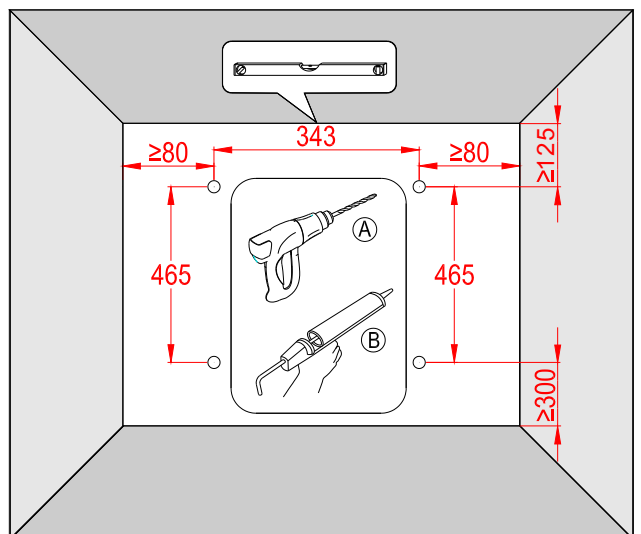
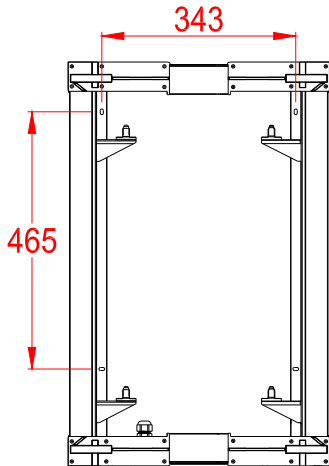
Anbefalt plassering av eluttak: senter av uttak 1650mm over
ferdig gulv i senter av speil



IDA 400X750mm

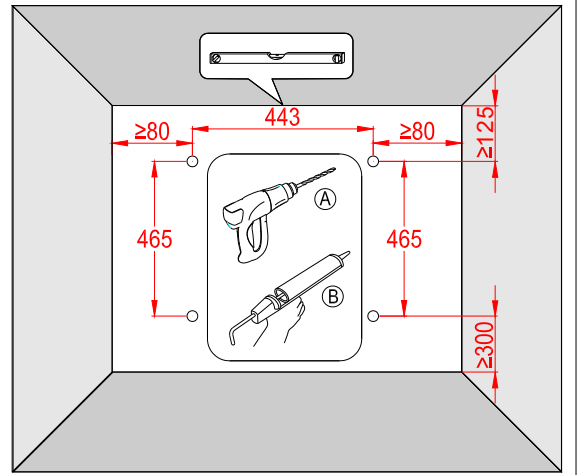
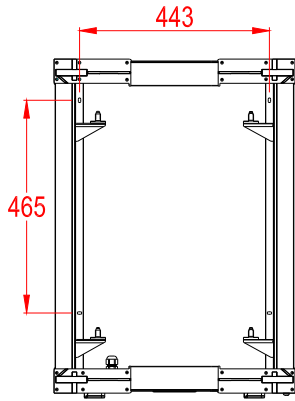


IDA 500X750mm

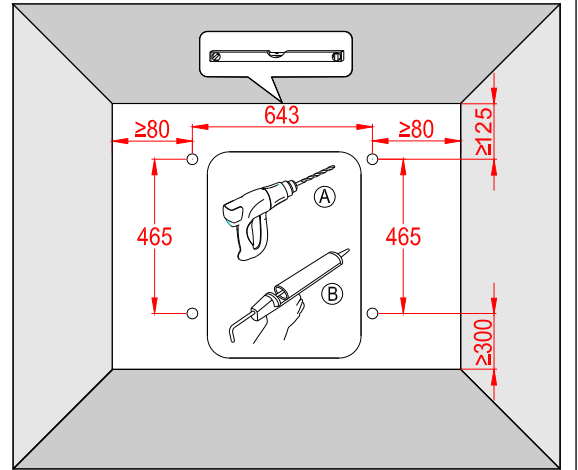
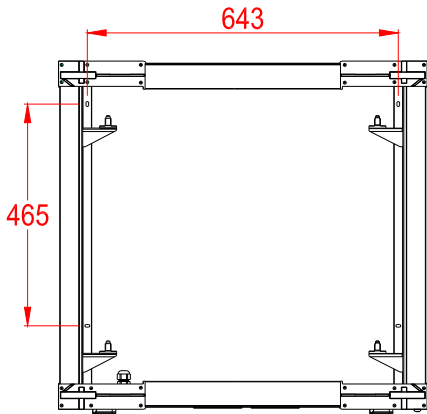


Alle mål er oppgitt i mm

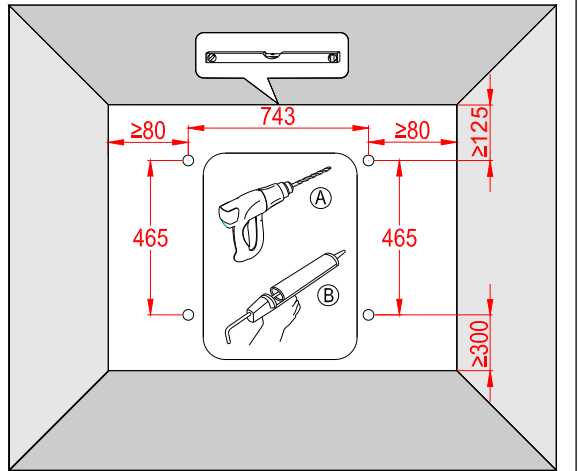
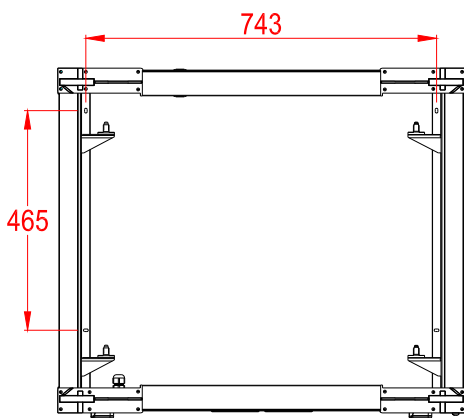
IDA 600X750mm



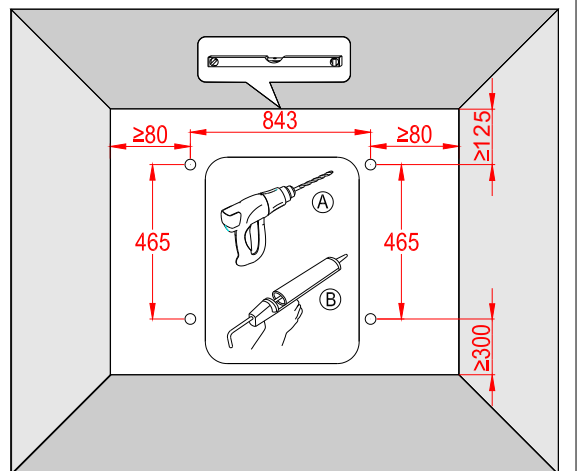
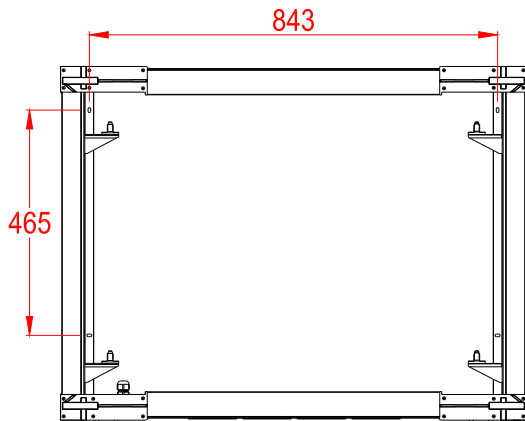
IDA 800X750mm



IDA 900X750mm

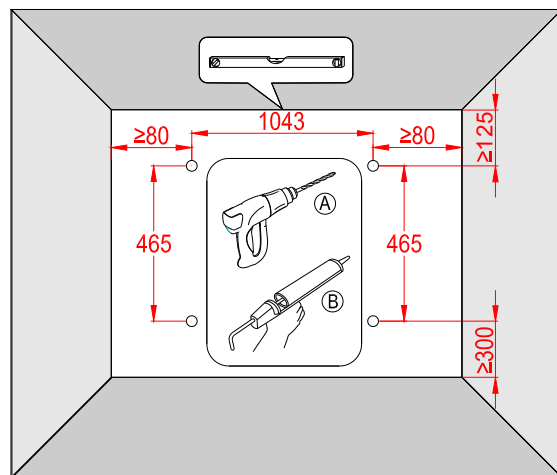
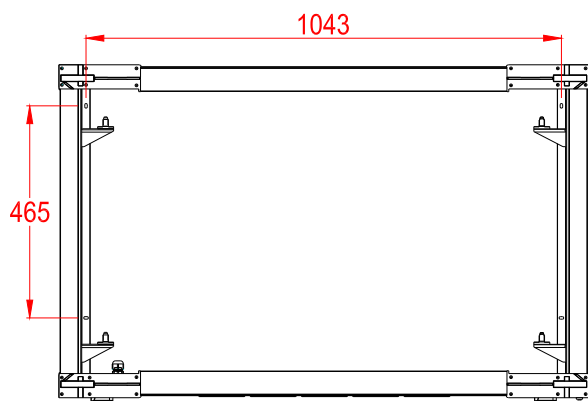


IDA 1000X750mm

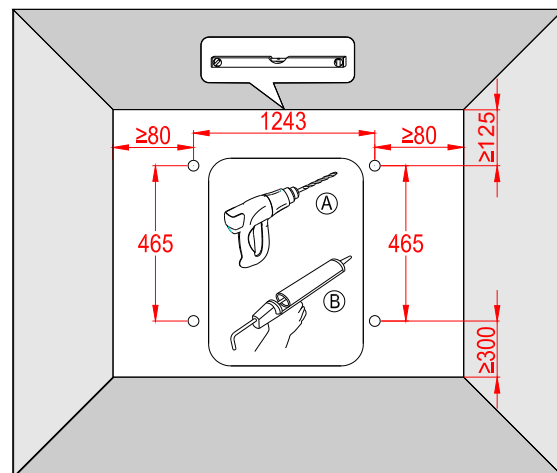
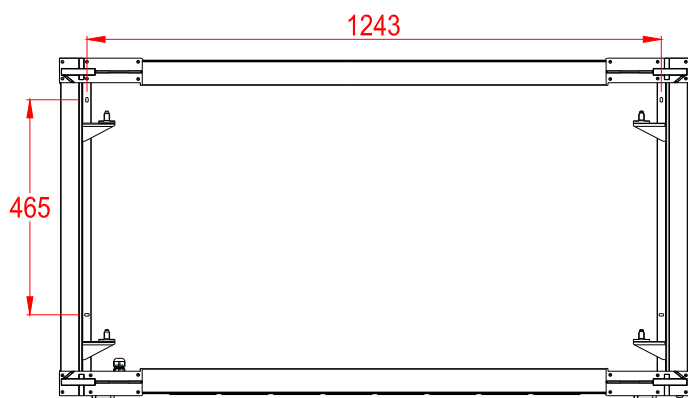


Alle mål er oppgitt i mm

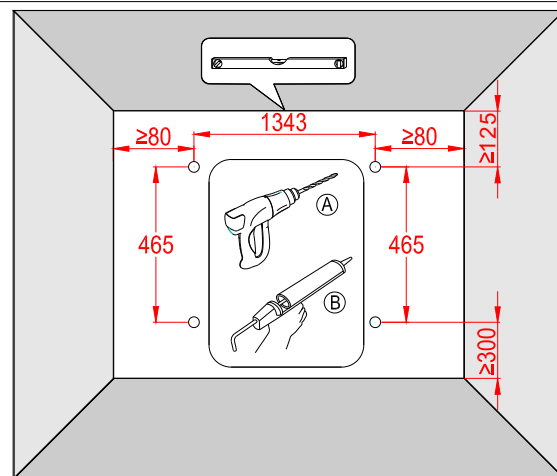
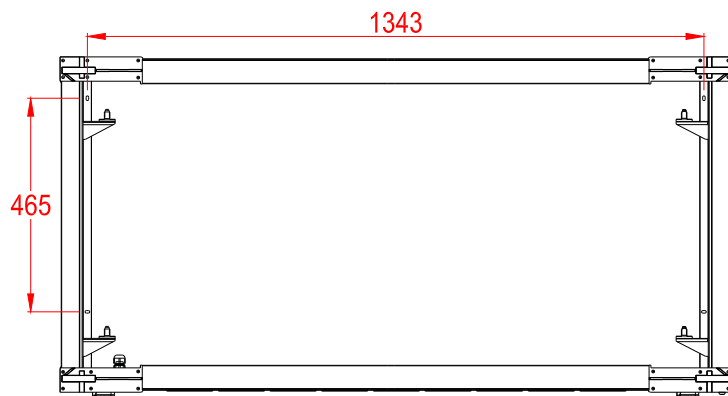
IDA 1200X750mm



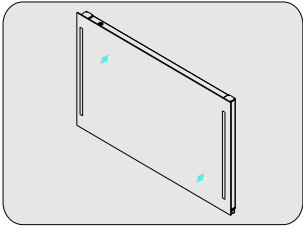
IDA 1400X750mm



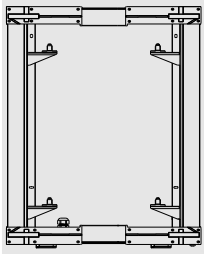
IDA 1500X750mm



Alle mål er oppgitt i mm



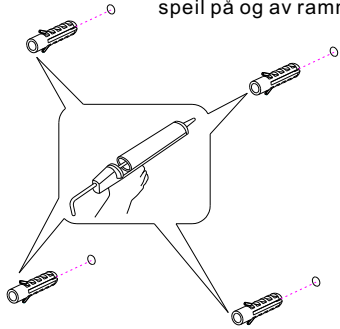
1



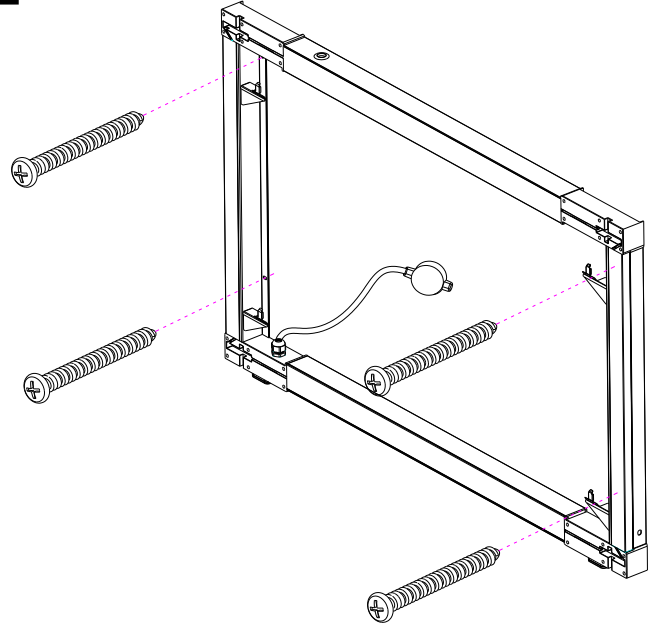
 Installasjonshøyde
 øvre spikerslag:

EKS:
 Ønsket høyde - 100 mm
 1940mm - 100 mm = 1840 mm

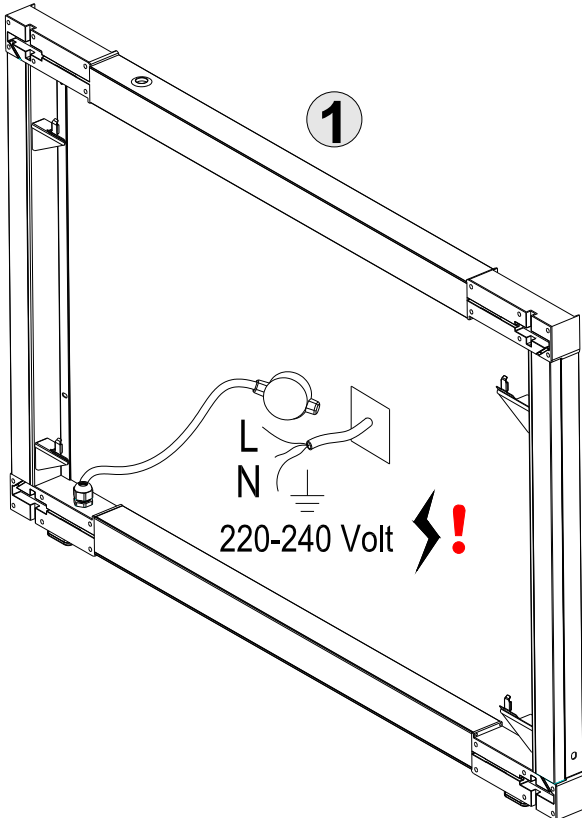
NB:
 Det må være 25mm klaring i
 topp for å kunne installere
 speil på og av rammen.



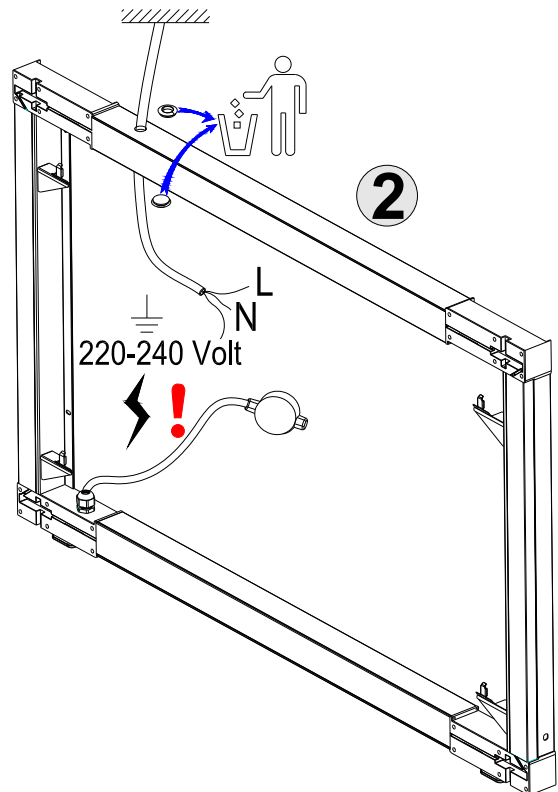
2



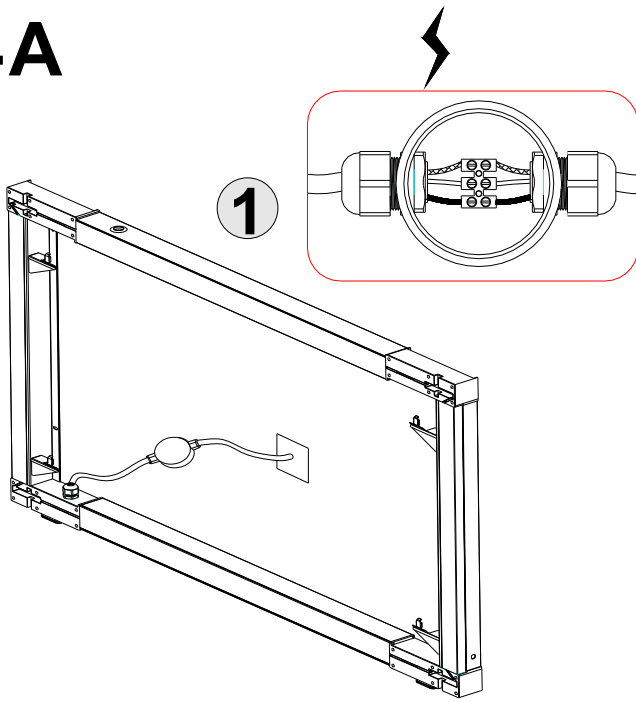
3A



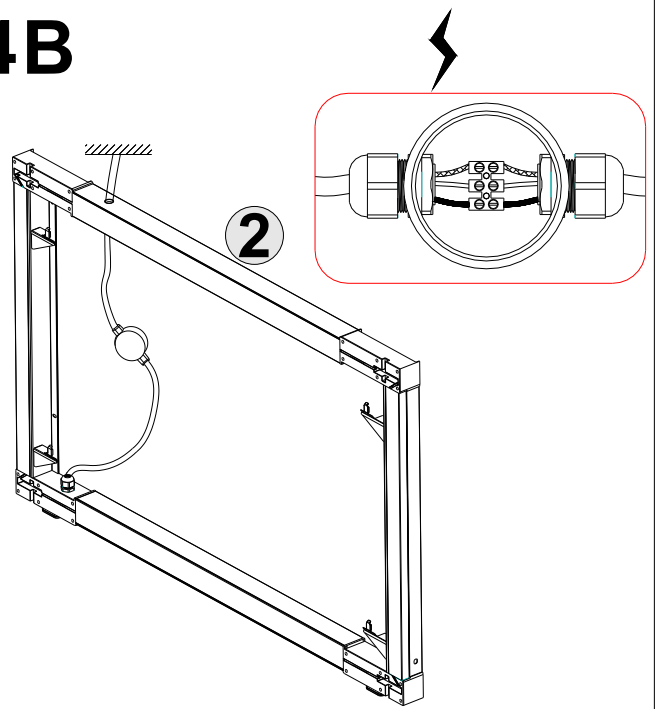
3B IDA 400X750mm



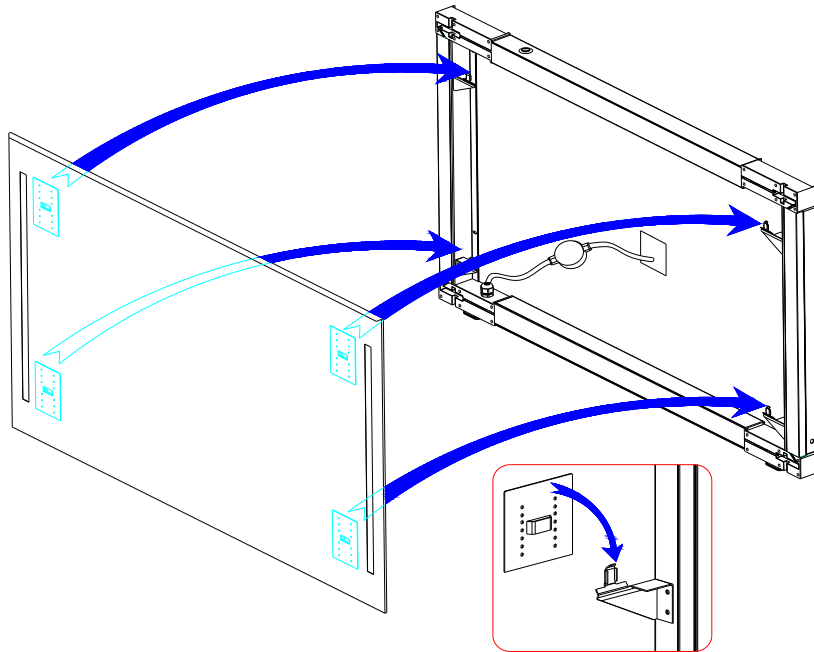
4A



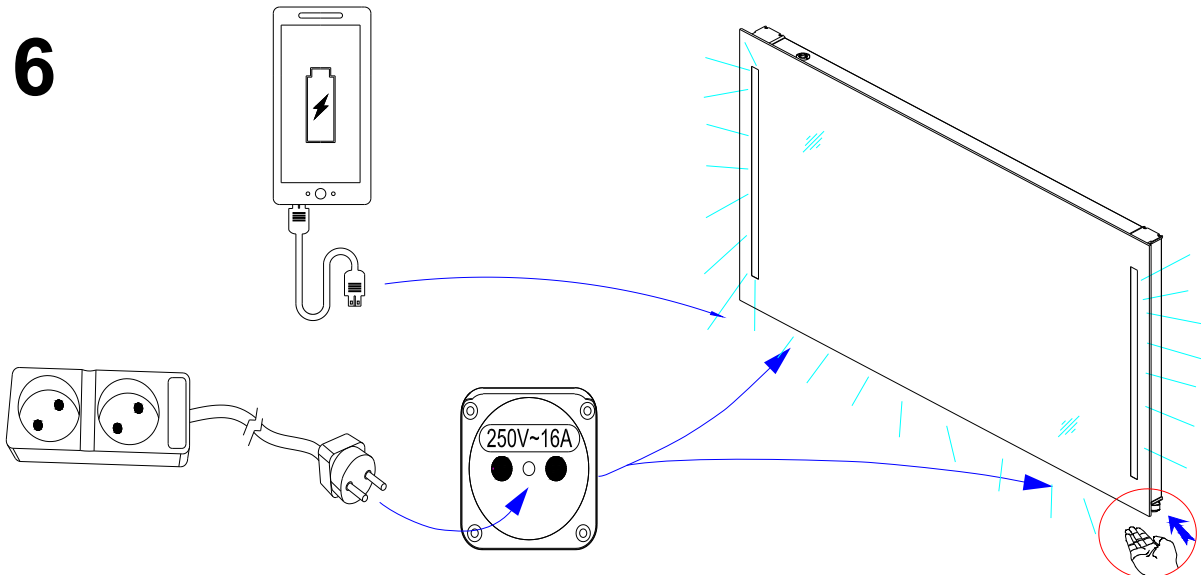
4B



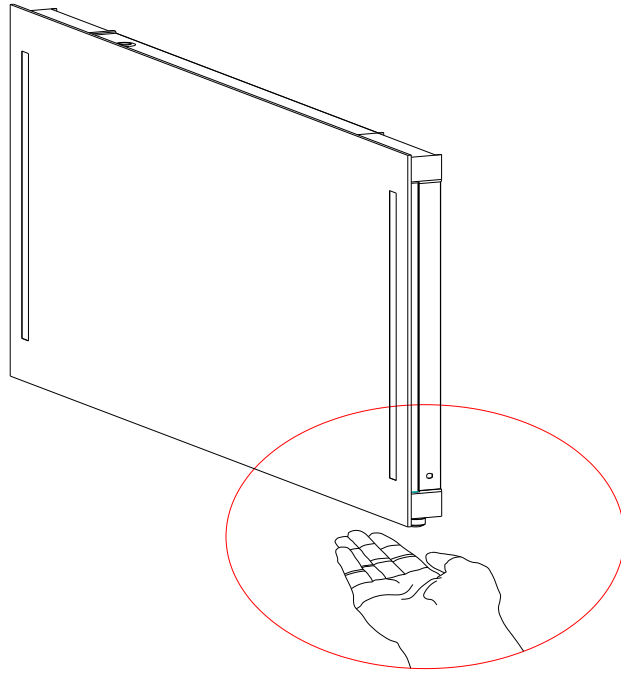
5



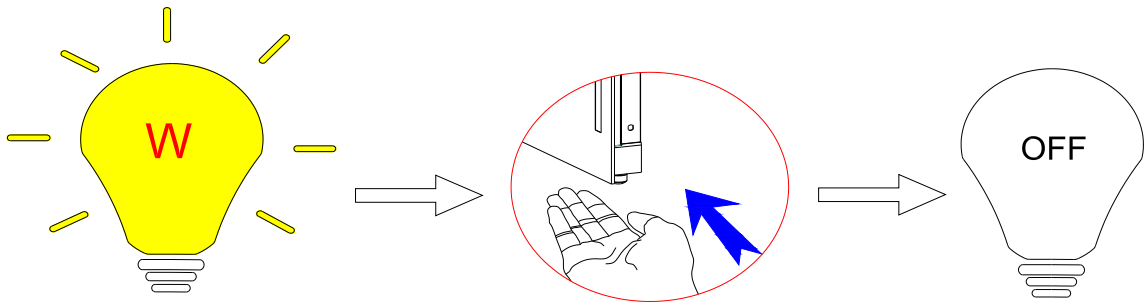
6



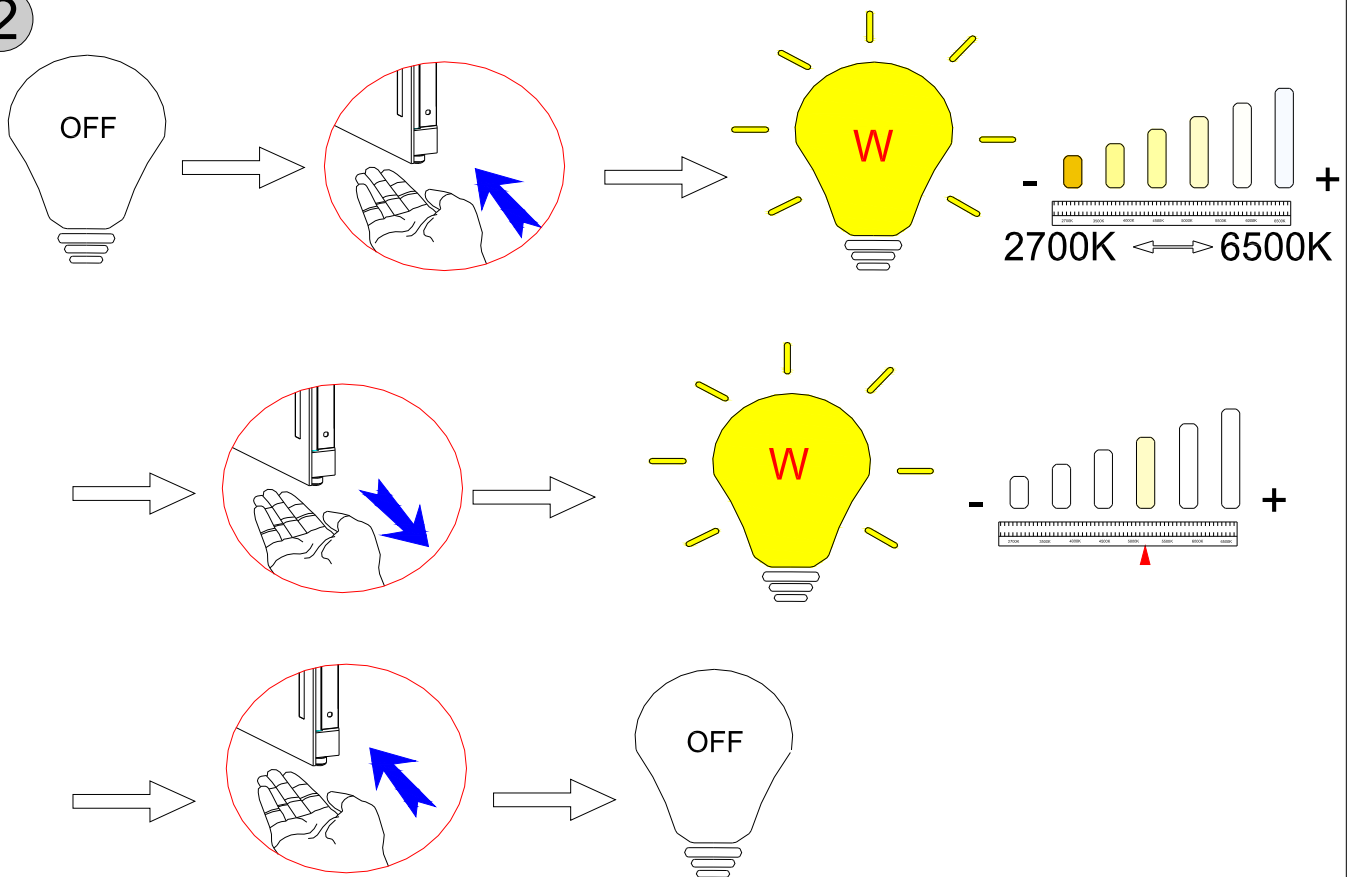
7

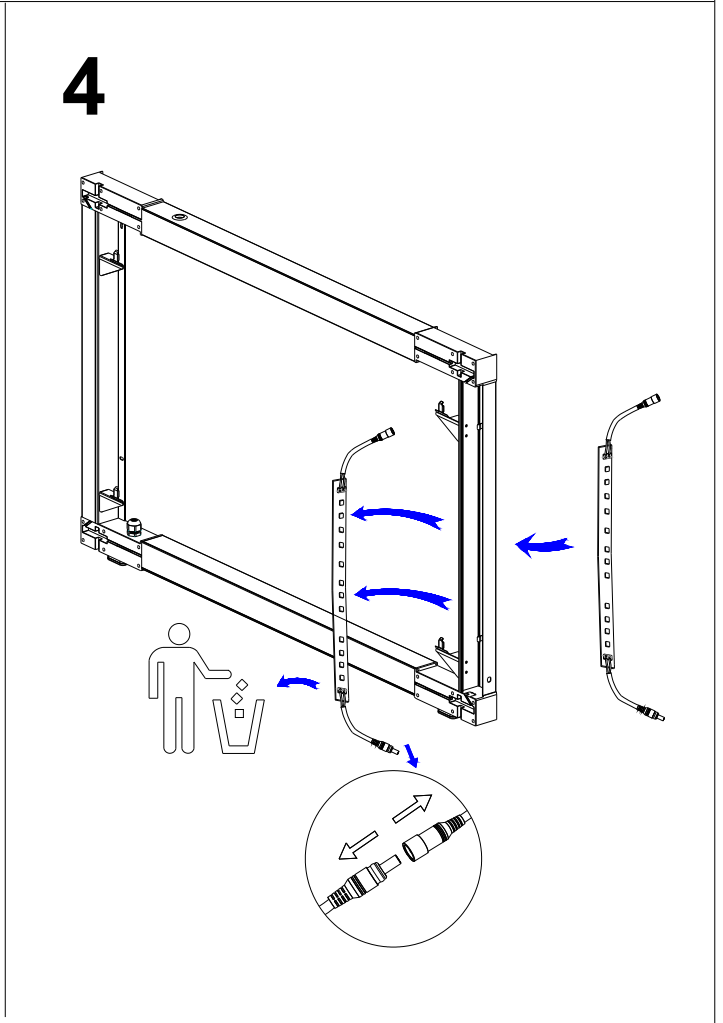
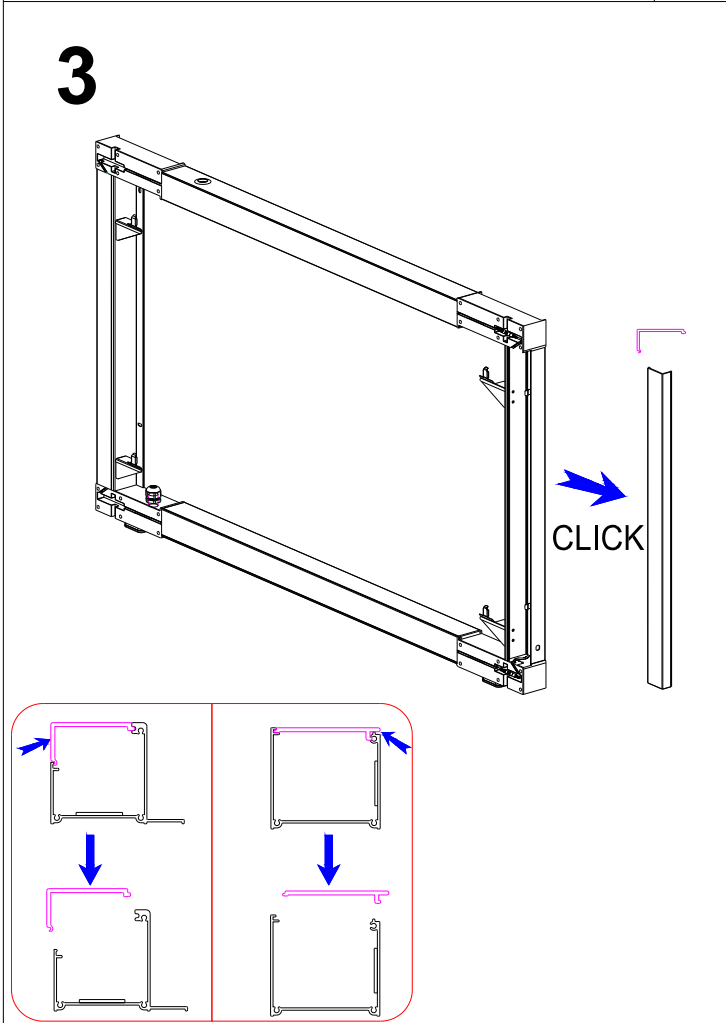
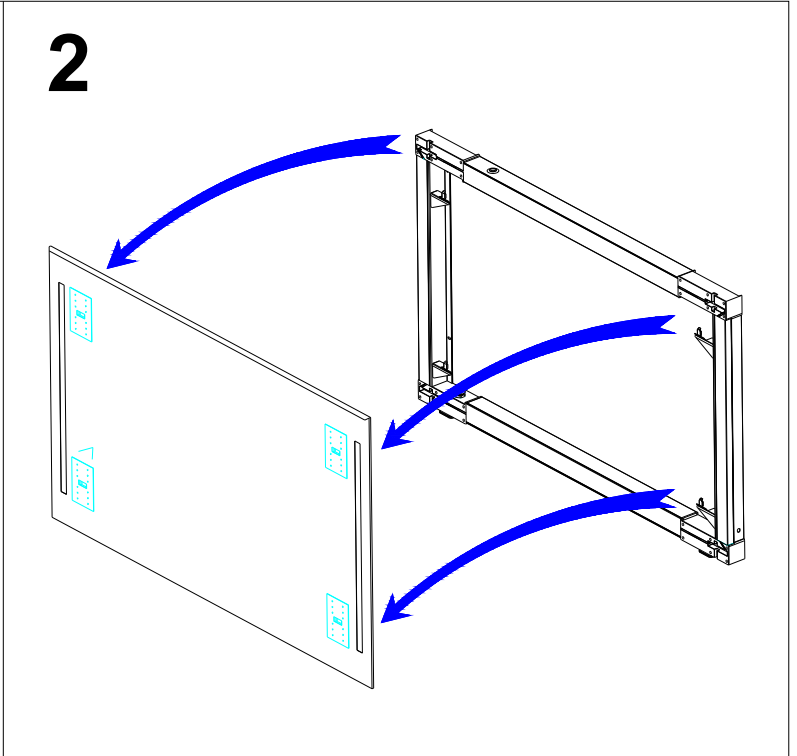
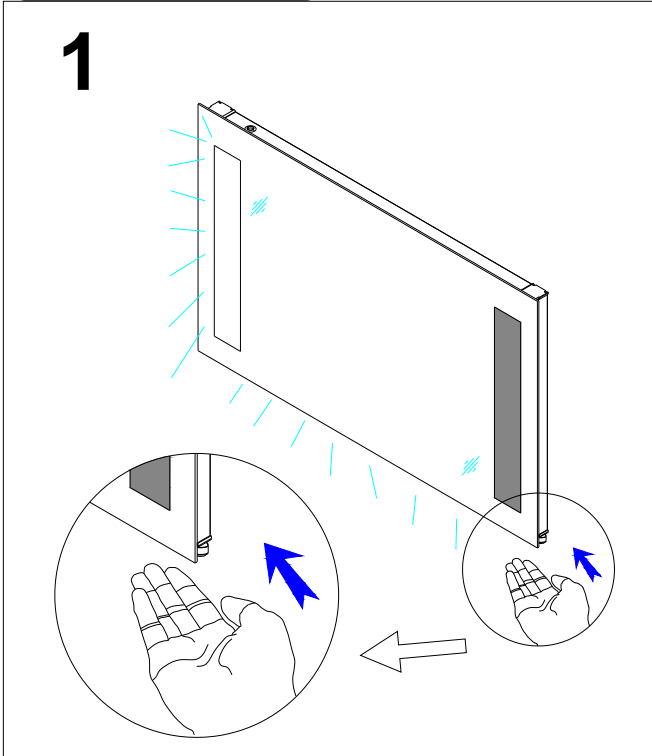
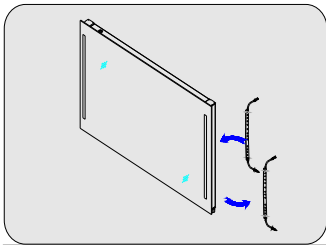


1

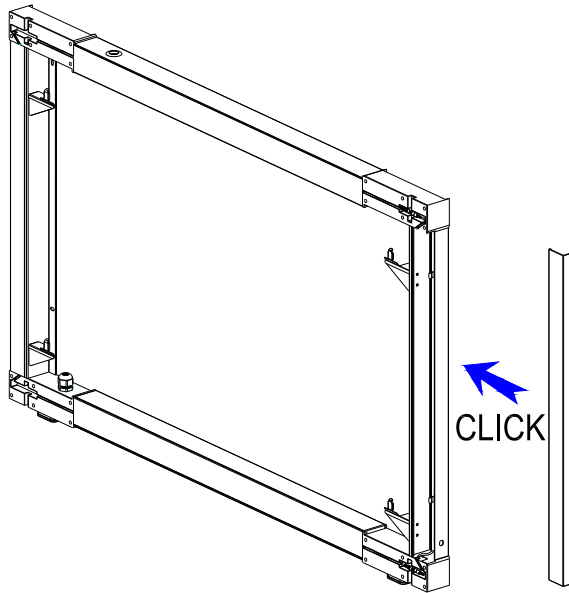


2

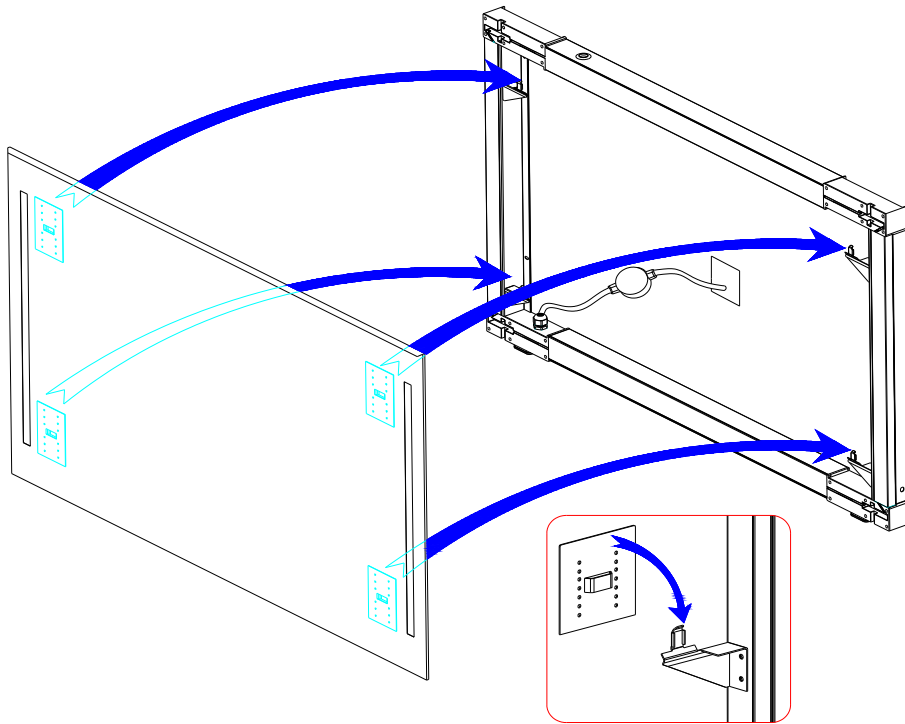




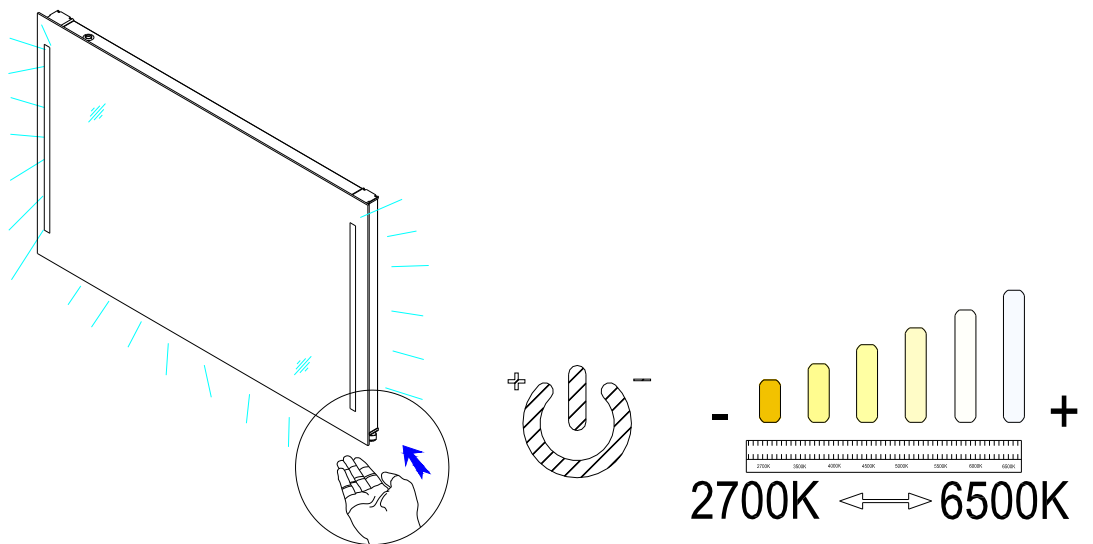
5



6



7



VEDLIKEHOLD

Under følger generelle vedlikeholdsinstrukser for å holde produktet vedlike:

- √ Vi anbefaler rengjøring med vaskemidler beregnet for badrom. Bruk en myk klut og unngå bruk av f.eks skuresvamp da dette kan lage riper på produktet. Vann og såperester tørkes av umiddelbart. Unngå: Rengjøringsmiddel med skure-effekt eller innholdende løsmidler! Eksempel: Syrer, klorin, kaustisk soda og amoniakk (salmiak) må ikke brukes!

GARANTIVILKÅR

VikingBad AS følger norsk kjøpslov med 5 års reklamasjonsrett på fabrikkfeil.

VED REKLAMASJON / SERVICE

Arbeid dekket av VikingBad AS:

- ✓ Transport tur/retur til kunde.
- ✓ Selve servicearbeidet med reservedeler/ reklamasjonsproduktet.
- ✓ Gjenmontering og silikonerings.

HVA ER IKKE DEKKET AV KJØPSLOV ELLER GARANTI:

- ✓ Feil som følge av fysisk skade eller ytre påvirkning
- ✓ Feil/skader som følge av feil montering/tilkobling/reparasjoner/endringer av uautorisert personell eller bruk av ikke-originale reservedeler i forbindelse med service/reparasjon.
- ✓ Kostnader som VikingBad AS ikke er direkte skyld i, som f.eks tap av fortjeneste eller annen skade på person/eiendom.
- ✓ Skade/feil på produktet som skyldes feil bruk eller som er i strid med prosedyrer beskrevet i denne brukermanualen.
- ✓ Skader forårsaket av kraftig UV-stråling, f.eks. fra et solarium som er plassert rett ved produktet
- ✓ Skraper/riper i overflaten ansees som vanlig slitasje.
- ✓ Feil forårsaket av strømtilførsel (eks jordfeil i tilførselskabel)
- ✓ Skader oppstått grunnet bruk av ikke-anbefalte vaskemidler. Eks syrer og vaskemidler med slipende effekt
- ✓ VikingBad AS fraskriver seg ansvaret for kostnader i forbindelse med reklamasjoner, service eller annet utover selve produktet.

VIKTIG MED TANKE PÅ REKLAMASJON:

Produktet må være tilgjengelig for serviceperson ved reklamasjon. Det er kjøpers ansvar å sørge for at produktet er tilgjengelig. Dersom fliser, toalett, baderommøbler eller lignende må demonteres eller eventuelt produkt må løftes opp/ut av innbygning for at serviceperson skal komme til selve produktet påligger dette ansvaret på kjøper. Tid serviceperson bruker for å gjøre produktet tilgjengelig for service/reklamasjon inngår ikke i garanti og faktureres etter timepris.

GARANTI GJELDER KUN SAMMEN MED GYLDIG KVITTERING OG SERIENUMMER I DET LAND PRODUKTET ER KJØPT.

Denne brukermanualen og innholdet kan endres uten varslings. Selv om VikingBad AS har utarbeidet brukermanualen så nøyaktig som mulig, vil ikke VikingBad AS være økonomisk ansvarlig for tap og skader som følge av feilaktig installasjon, service eller bruk. VikingBad AS tar også forbehold om produktendringer og trykkfeil i brukermanualen.

Samsvarserklæring Vikingbad IDA Speil med dimm bart LED lys og dobbelt stikk

Leverandør: Vikingbad AS
Østerskogen 35
4879 Grimstad
NORWAY

Produktbeskrivelse: IDA Speil med dimm-bart LED lys og dobbelt stikk

Modeller: 108343, 108344, 108345, 108346, 108347, 108348, 108349, 108350, 108351

Vikingbad AS bekrefter at ovennevnte produkter er testet og funnet i samsvar med følgende teststandard:

EN 55015:2013
EN 61547:2009
EN 61000-3-2:2006/A2:2009
EN 61000-3-3:2013
EN 60598-2-1:1989
EN 60598-1:2008+A11:2009
EN 62493:2010
IP44
LVD (2006/95/EC)
EMC (2004/108/EC)



A handwritten signature in black ink, which appears to read 'Kristian Schlanbusch'.

Kristian Schlanbusch
Produktansvarlig Vikingbad as