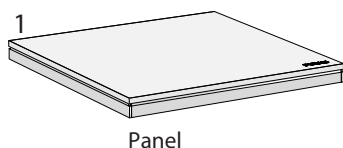
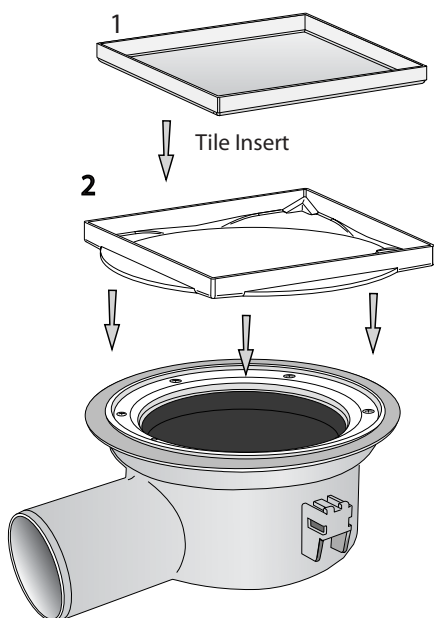


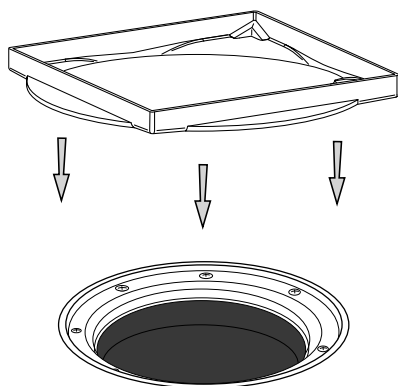
Monteringsanvisning for Joti Square slukrist 148x148 mm



Joti Square er kvadratisk slukrist beregnet på flislagte gulv.

Joti Square er leveres som «Panel» der man velger mellom 6 mønstre, eller som «Tile Insert» der innerrammen flislegges.

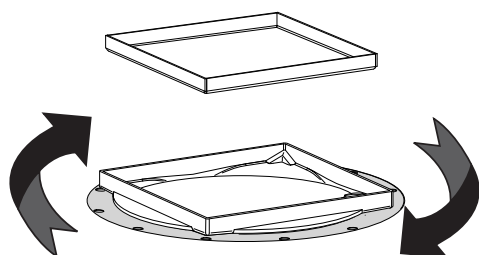
Joti Square passer til alle Joti's boligsluk i plast, støpejern og rustfritt stål.



Rammen plasseres på slukets klemring, der den skal passe perfekt.

Kontroller at vannlåsen lar seg løfte ut av sluket.

Før videre arbeid forutsettes det at innfesting av membran er utført i henhold til den gjeldende våtromsnormen.

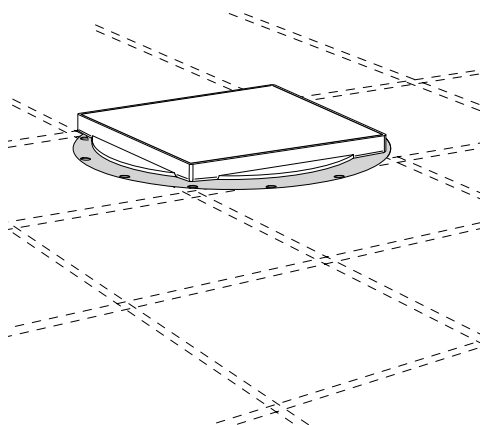


Rammen kan nå roteres for korrekt vinkel i forhold til flisleggingen.

Rammen kan fikseres på klemringen med silikonlim.

Se neste side!

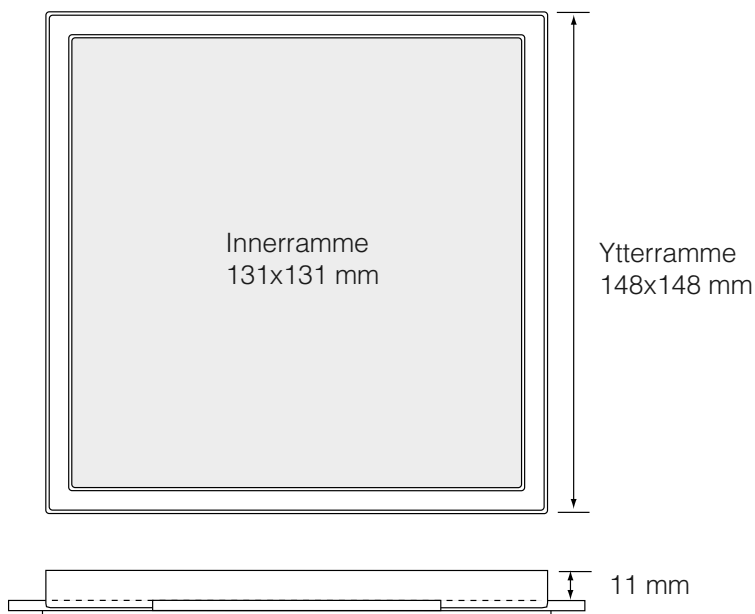
Monteringsanvisning for Joti Square slukrist 148x148 mm



3)
Det er nå klart for
fllislegging.

Remmen er av plast, så
det bør fuges med en
myk fuge rundt rammen.

Måltegning



PURUS

JOTI®

Purus Joti AS, Glynitveien 21, 1400 Ski, Postboks 157, 1401 Ski
Tlf. 23 03 76 50 – Fax: 23 03 76 51
E-post: joti@joti.no – www.joti.no