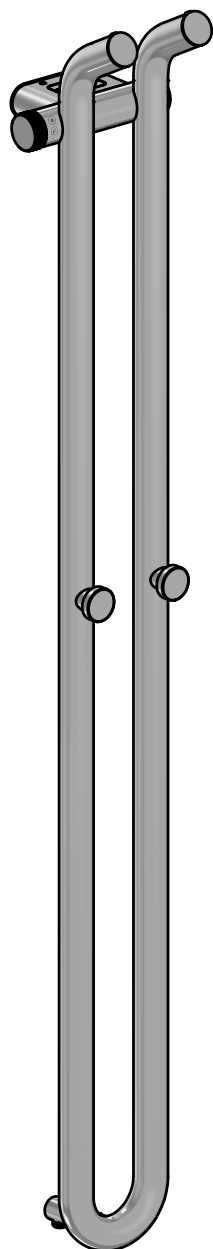


- SE ELHANDDUKSTORK U
  - NO ELEKTRISK HÅNDKLETØRKER U
  - DK ELDREVNE HÅNDKLÆDETRER U
  - FI SÄHKÖPYYYHEKUIVAIN U
  - GB ELECTRIC TOWEL RAIL U
- 



ART .NR :

-  58751
-  58752
-  58753



Denna produkt är anpassad till  
Branschregler Säker Vatteninstallation.  
Svedbergs garanterar produktens  
funktion om branschreglerna och  
monteringsanvisningen följs.

| <b>SE</b> | <b><u>Innehållsförteckning</u></b>            |      |
|-----------|---|------|
|           | Säkerhetsanvisning                            | 3    |
|           | Måttskiss                                     | 6    |
|           | Nödvändiga verktyg                            | 7    |
|           | Förpackningens innehåll                       | 7    |
|           | Sprängskiss                                   | 8    |
|           | Installation                                  | 9-13 |
|           | Bruksanvisning                                | 14   |
|           | Skötselansvisning                             | 15   |
|           | Korrekt återvinning av elektroniska produkter | 16   |

| <b>NO</b> | <b><u>Innhold:</u></b>                   |      |
|-----------|--|------|
|           | Sikkerhetsanvisninger                    | 3-4  |
|           | Målskisse                                | 6    |
|           | Nødvendige verktøy                       | 7    |
|           | Pakkens innhold                          | 7    |
|           | Utvidet visning                          | 8    |
|           | Installasjon                             | 9-13 |
|           | Bruksanvisning                           | 14   |
|           | Behandlingsråd                           | 15   |
|           | Riktig gjenvinning av elektroniske varer | 16   |

| <b>DK</b> | <b><u>Inholdsfortegnelse:</u></b>         |      |
|-----------|---|------|
|           | Sikkerhedsanvisninger                     | 4    |
|           | Målskitse                                 | 6    |
|           | Nødvendigt værktøj                        | 7    |
|           | Pakkens indhold                           | 7    |
|           | Eksploderet udsigt                        | 8    |
|           | Installationen                            | 9-13 |
|           | Brugsanvisning                            | 14   |
|           | Vedligeholdelse og rengøring              | 15   |
|           | Korrekt genbrug af elektroniske produkter | 16   |

| <b>FI</b> | <b><u>Sisällysluettelo:</u></b> |      |
|-----------|---------------------------------|------|
|           | Turvaohjeet                     | 5    |
|           | Mittapiirros                    | 6    |
|           | Tarvittavat työkalut            | 7    |
|           | Pakkauksen sisältö              | 7    |
|           | Räjätysnäkyvä                   | 8    |
|           | Asennusohje                     | 9-13 |
|           | Käyttöohje                      | 14   |
|           | Hoito-ohjeet                    | 15   |
|           | Sähkölaitteiden oikea kierrätys | 16   |

| <b>GB</b> | <b><u>Contents:</u></b>                 |      |
|-----------|---|------|
|           | Safety instructions                     | 5-6  |
|           | Dimensional drawing                     | 6    |
|           | Necessary tools                         | 7    |
|           | Contents of package                     | 7    |
|           | Exploded view                           | 8    |
|           | Installation                            | 9-13 |
|           | Operating instructions                  | 14   |
|           | Care instructions                       | 15   |
|           | Correct disposal of electrical products | 16   |

## Säkerhetsanvisning

---

SE

Läs igenom monteringsanvisningen noga innan montering / användning.

Produkten skall endast installeras / användas som beskrivs i denna anvisning. All annan installation / användning kan orsaka skada på egendom eller person.

Svedbergs ansvarar ej för fel uppkomna på grund av att monteringsanvisningen ej följts.

EN 60335-2-43: Denna produkt kan användas av barn från 8 år och uppåt, samt personer med begränsade psykiska, sensoriska eller mentala egenskaper eller den som saknar erfarenhet och/eller kunskap att hantera den OM de befinner sig under uppsikt av en person ansvarig för deras säkerhet eller har fått anvisning om hur produkten ska användas och har förstått vilka faror som kan uppstå vid användning. Barn får inte leka med produkten. Rengöringen och användarunderhållet får inte utföras av barn om de inte står under uppsikt.

**Varning!** För att undgå skador på små barn, bör denna handdukstork placeras på väggen med minst 600 mm avstånd mellan golv och lägsta röret utav handdukstorken.

Använd aldrig produkten om:

- Sladd eller stickkontakt blivit skadade!
- Produkten har tappats i golv eller fått annan skada!

Rör aldrig de elektriska komponenterna. Om problem uppstår kontakta er leverantör eller behörig elektriker. Om strömkabeln till detta bruksföremål skadas, bör den bytas av tillverkaren, reparationsverkstad utsedd av tillverkaren eller annan liknande kvalificerad person.

Handdukstorken får inte placeras rakt under ett eluttag.

Vid alla elarbeten på produkten måste inkommande spänning brytas.

Elinstallationer skall utföras av behörig elektriker.

Handdukstorken är IP44 och får placeras i område 1, endast fast installation. Produkten bör dock inte utsättas för vattenbesprutning. Därför rekommenderar Svedbergs placering i område 2 eller oklassat, d.v.s. inte ovanför ett badkar eller i en dusch.

Handdukstorkselementet får ej:

- Monteras / användas utomhus
- Monteras så att den kan falla ner i ett badkar eller annan vattenledande enhet.
- Monteras så att man kan nå de elektriska komponenterna när man duschar eller badar.
- Börja användas innan installationen är helt slutförd.

Handdukselementet får endast monteras upprätt, med kopplingen nedåt.

Handdukstorken är endast avsedd att torka textilier tvättade i vatten.

---

## Sikkerhetsanvisninger

---

NO

Les gjennom monteringsanvisningen nøye før montering og bruk.

Produktet skal bare installeres og brukes som denne anvisningen beskriver. Alt annen installasjon og bruk kan skade eiendom eller person.

Svedbergs har ikke ansvar for feil som oppkommer om man ikke følger bruksanvisningen.

EN 60335-2-43: Produktet kan brukes fra barn fra 8 år - samt personer med begrenset psykiske, sensoriske eller mentale egenskaper, eller den som mangler erfaring og/eller kunnskap å håndtere karet. Om de befinner seg under oversyn av en person som ansvarer for dere sikkerhet eller har fått anvisning om hvordan produktet skal brukes, og har forstått farene som kan oppstå ved bruk. Barn får ikke leke med produktet. Barn skal holdes under oppsyn, slik at de ikke leker med produktet. Rengjøring og vedlikehold skal ikke utføres av barn.

**Advarsel:** For å unngå skader på små barn, bør håndklettørkeren monteres på veggen slik at avstanden mellom det laveste røret på håndklettørkeren og gulvet er minst 60 centimeter.

Bruk ikke produktet om:

- Ledning eller stickkontakt er skadet!
- Produktet er mistet i gulvet eller fått annen skade!

## Sikkerhedsanvisninger

NO

Rør aldri de elektriske komponentene, oppstår problem, kontakt din forhandler eller behørig installatør. Om strømkabelen skades, skal den byttes av leverandør, reparasjonsverksted, utsett av leverandør, eller anne autorisert person, for å undvike risiko.

Håndkletørkeren får ikke plasseres rett under et eluttak.

På alle elektriske produkter må inngående spenning brytes.

Merk at elinstallasjoner skal utføres av godkjendt installatør.

Håndkletørkeren er klasset IP44, og kan plasseres i område 1, men bare som fast installasjon.

Produktet skal ikke utsettes for vannsprut. Derfor anbefaler Svedbergs plassering i område 2 eller uklasset, dvs. ikke ovenfor badekar eller i en dusj.

Håndkleelementet får ikke:

- Monteres / brukes utendørs.
- Monteres slik at den kan falle ned i et badekar eller noe annet vannledende.
- Monteres slik at man kan nå de elektriske komponentene når man dusjer eller bader.
- Begynne og brukes før installasjonen er helt ferdig.

Håndkletørkeren får bare monteres med strømbryteren pekende nedover.

De er laget for og tørke tekstiler vasket i vann.

## Sikkerhedsanvisninger

DK

Læs monteringsanvisningen nøje igennem før montage/anvendelse.

Produktet må kun installeres/anvendes som beskrevet i denne anvisning. Al anden installation/anvendelse kan medføre skade på ejendom eller person.

Svedbergs ansvarer ikke for fejl, som opstår grund af at monteringsanvisningen ikke følges.

EN 60335-2-43: Dette produkt kan bruges af børn i alderen fra 8 år og ældre og personer med begrænsede fysiske, sensoriske eller mentale kvaliteter eller som mangler erfaring og / eller viden til at håndtere det, hvis de er under opsyn af en person, der er ansvarlig for deres sikkerhed eller har fået instruktioner om, hvordan man anvender produktet og forstå farerne der kan opstå under brug. Børn bør ikke lege med produktet. Rengøring og vedligeholdelse må ikke udføres af børn, medmindre de er under opsyn.

Advarsel! For at undgå skader på små børn, bør denne håndklædevarmer være placeret på væggen med mindst 600 mm afstand mellem gulv og laveste rør på håndklædetørreren.

Anvend aldrig produktet hvis:

- Ledningen eller stikkontakten er skadet!
- Produktet er blevet tabt i gulvet eller skadet på anden måde!

Rør aldrig elektriske komponenter. Hvis der opstår problemer, skal du kontakte din leverandør eller en kvalificerede elektriker. Hvis strømkablet til dette apparat beskadiges, bør det udskiftes af producenten, værksted udpeget af producenten eller anden lignende kvalificeret person for derved at undgå en risikokilde.

Håndklædetørreren må ikke placeres direkte under en stikkontakt.

På alle elektriske produkter skal indgående strøm afbrydes.

Vær opmærksom på at elinstallationer skal udføres af en elmontør.

Håndklædetørreren er IP44 og må placeres i område 1, kun som fast installation. Produktet må dog ikke udsættes for vandpåførelse. Derfor anbefaler Svedbergs placering i område 2 eller uklassificeret, dvs ikke ovenover et badekar eller i en bruser.

Håndklædeelementet må ikke:

- Monteres/anvendes udendørs.
- Monteres så det kan falde ned i badekar eller anden vandførende enhed.
- Monteres så man kan nå de elektriske komponenter når man tager brusebad eller bader.
- Bruges inden installationen er klar.

Håndklædeelementet må kun monteres lodret.

De er fremstillet til at tørre tekstiler vasket i vand.

# Turvaohjeet

---

**FI** Lue asennusohje huolellisesti läpi ennen asennusta ja käyttöä. Tuotteen saa asentaa ja sitä saa käyttää ainoastaan tässä ohjeessa kuvatun mukaisesti. Kaikki muu asennus ja käyttö voi aiheuttaa omaisuus- tai henkilövahingon. Svedbergs ei vastaa virheistä jos asennusohjeita ei ole noudatettu.

EN 60335-2-43: Tuotetta voivat käyttää yli 8-vuotiaat lapset tai henkilöt joilla on rajoittunut psyykinen tai fyysinen suorituskyky vain jos he ovat sellaisen henkilön vastuulla, joka osaa käyttää tuotetta ja ymmärtää turvallisuusriskit. Lapset eivät saa leikkiä tuotteella. Lapset eivät saa suorittaa tuotteen puhdistus- ja huoltotöitä ilman aikuisen valvontaa.

**Varoitus!** Estääksesi pieniä lapsia satuttamasta itseään, etäisyys lattian ja pyyhekuivaimen alimman putken välillä tulee olla vähintään 600 mm.

Älä käytä tuotetta jos:

- Johto tai pistoke on vahingoittunut!
- Tuote on pudonnut lattialle tai muutoin vahingoittunut!

Älä koske sähkökomponentteihin. Mikäli ongelmia ilmenee, ota yhteyttä toimittajaan tai ammattitaitoiseen sähköasentajaan. Jos virtajohto vahingoittuu, se pitää vaihtaa valmistajan, valmistajan ilmoittaman korjausliikkeen tai vastaavan pätevän henkilön toimesta.

Pyyhekuivainta ei saa sijoittaa suoraan pistorasian alapuolelle.

Kytke aina tuote pistorasiasta ennen asennuksen aloittamista.

Asennuksen ja sähköliitännän saa suorittaa vain sähköalan ammattimies.

Pyyhekuivain on luokituksestaan IP44 joka mahdollistaa asennuksen suoja-alueelle 1. Asennustapa on kiinteä. Sähkövastus ei saa altistua roiskevedelle ja tämän takia suosittelemme asennusta vähintään suoja-alueelle 2 tai sen ulkopuolelle. Älä siis asenna ammeen yläpuolelle tai suihkun yhteyteen.

Pyyhekuivainta ei saa:

- Asentaa tai käyttää ulkona.
- Asentaa niin, että se voi pudota kylpyammeeseen tai muuhun vettä johtavaan yksikköön.
- Asentaa niin, että kylpiessään tai suihkussa käydessään voi yltää sähkökomponentteihin.
- Käyttää ennen kuin asennus on täysin valmis.

Pyyhekuivaimen saa asentaa ainoastaan pystysuoraan.

Pyyhekuivain on suunniteltu vesipestävien tekstiilien kuivaamiseen.

---

## Safety instructions

---

**GB** Read all the instruction before using. This product shall only be installed and used as described in this manual. All other usage or installation can damage the unit or the user. Svedbergs is not responsible for any faults caused by installation where the assembly instruction has not been followed.

EN 60335-2-43: This appliance can be used by children aged from 8 years and above and persons with reduced physical, sensory or mental capabilities or lack of experience and knowledge if they have been given supervision or instruction concerning use of the appliance in a safe way and understand the hazards involved. Children shall not play with the appliance. Cleaning and user maintenance shall not be made by children without supervision.

**WARNING:** In order to avoid a hazard for very young children, this appliance should be installed so that the lowest heated rail is at least 600 mm above the floor.

Never use the product if:

- Cable or plug is damaged!
- The unit has been dropped or otherwise been damaged!

Never touch the electrical components. If a problem occurs, contact your supplier or an authorized electrician. If the supply cord is damaged, it must be replaced by the manufacturer, its service agent or similarly qualified persons in order to avoid a hazard.

The towel rail must not be located immediately below a socket-outlet.

## Safety instructions

GB

Always isolate the product from the electric power supply before starting any installation work. The installation and connection should be carried out by a qualified electrician. The towel rail is IP44 and may be placed in zone 1, permanent installation only. However, the product may NOT be sprayed with water. Therefore Svedbergs recommends installation in zone 2 or in an unclassified zone, which means not above a bathtub or in a shower.

The electric element must not:

- Be fitted or used outside.
- Be fitted so it can fall into a bathtub or similar water container.
- Be fitted so you have access to the electric control while showering or taking a bath.
- Be used before installation has been completed.

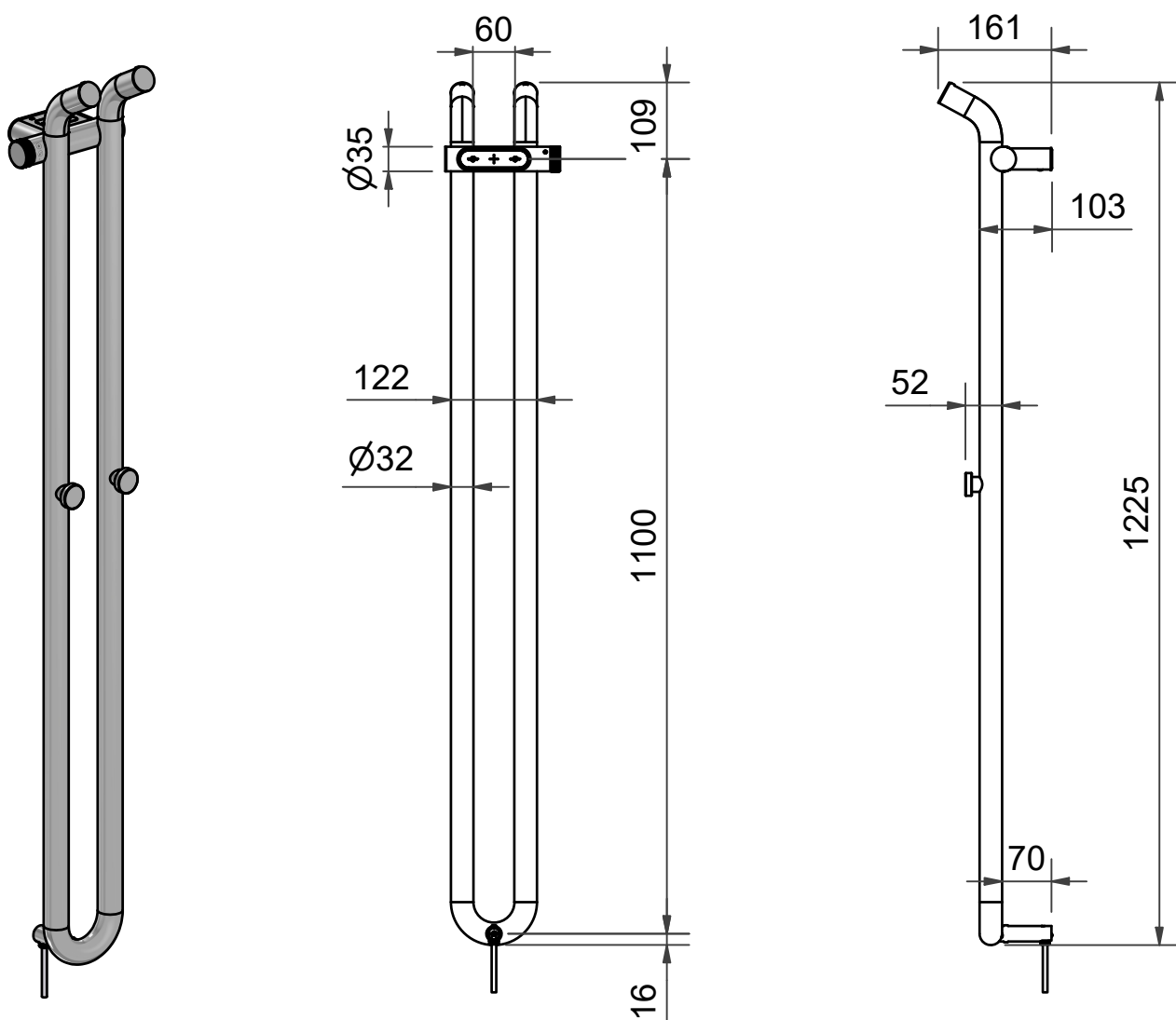
The electric element must be fitted in a vertical position.

The towel warmer is only to be used for drying fabrics washed in water.

## Måttskiss / Målskisse / Målskitse / Mittapiirros / Dimensional drawing

# U

IP44 - 55W 230V AC 50Hz



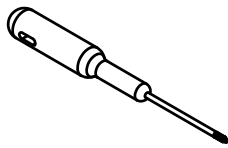
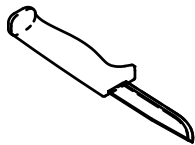
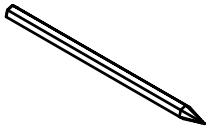
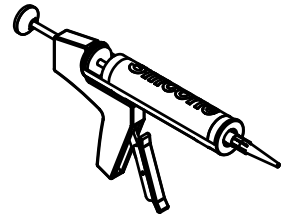
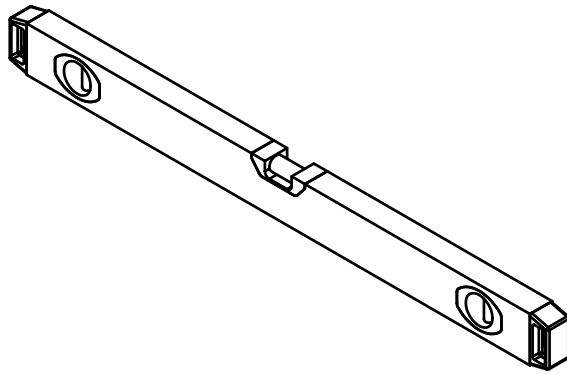
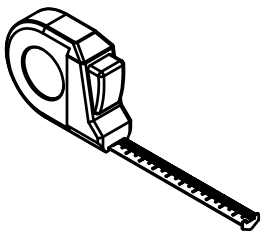
ART . NR :

58751

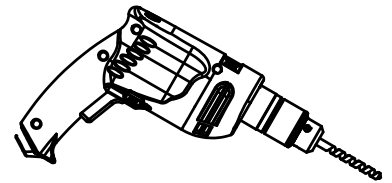
58752

58753

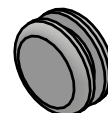
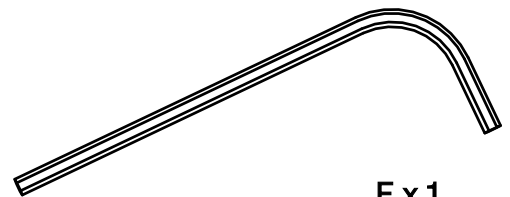
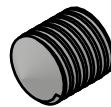
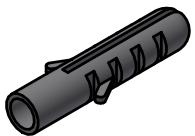
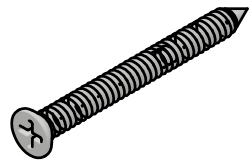
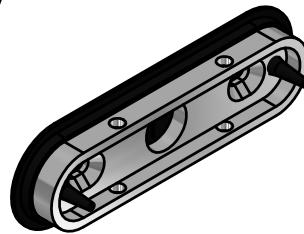
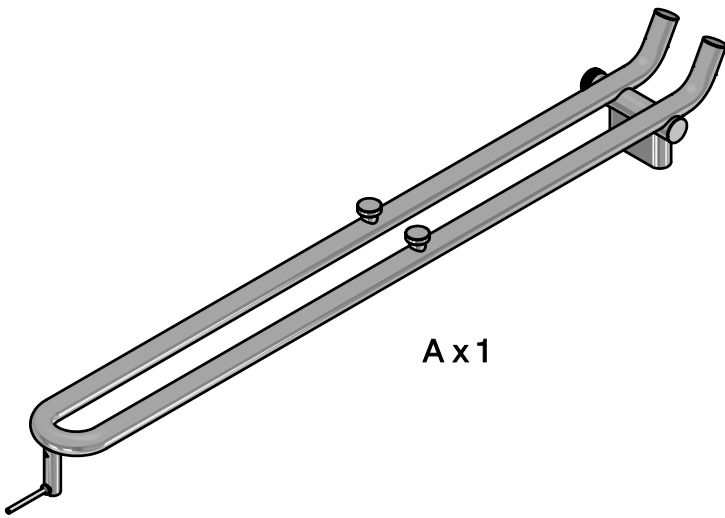
**Nödvändiga verktyg / Nødvendige verktøy / Nødvendigt værktøj / Tarvittavat työkalut / Necessary tools**

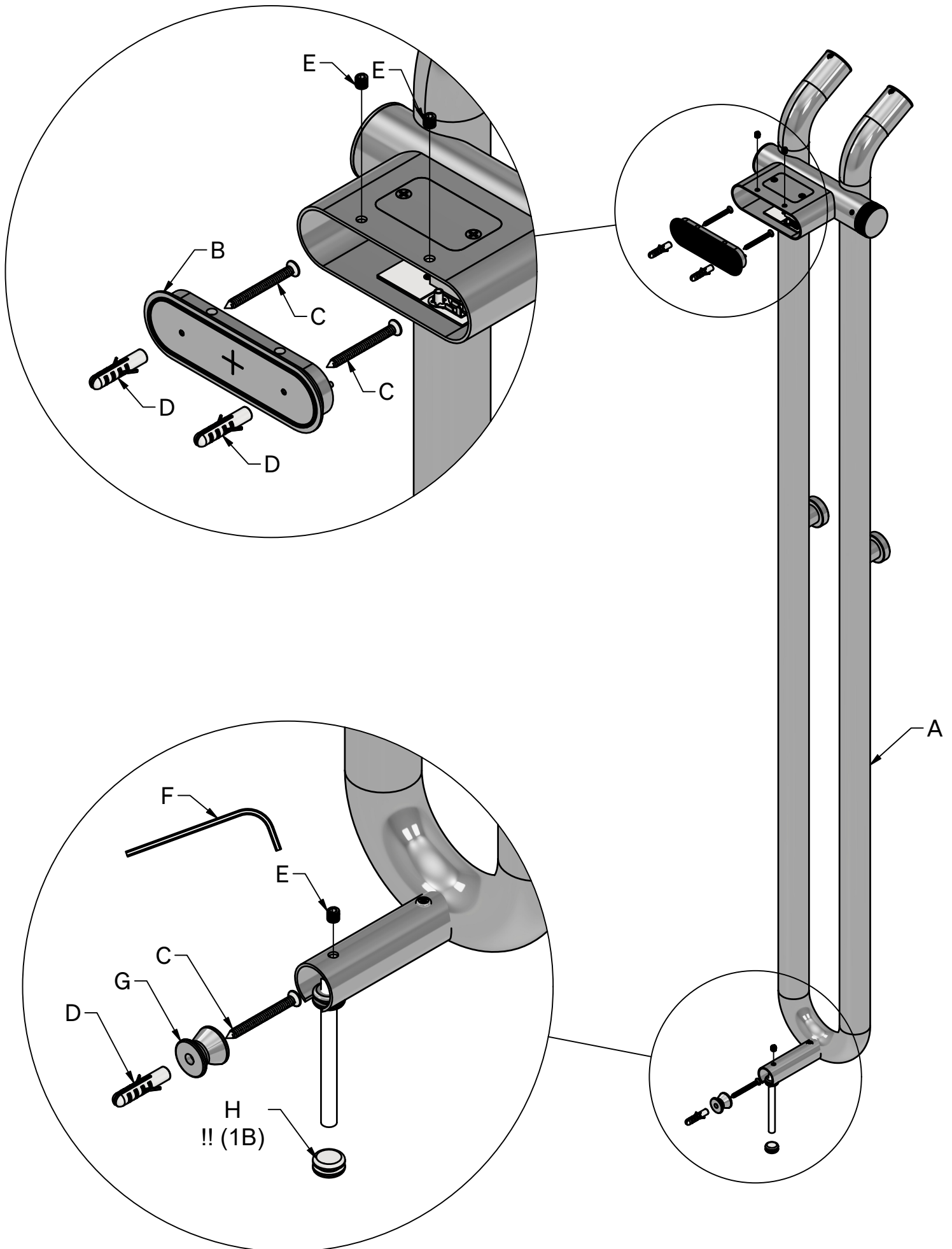


PH1



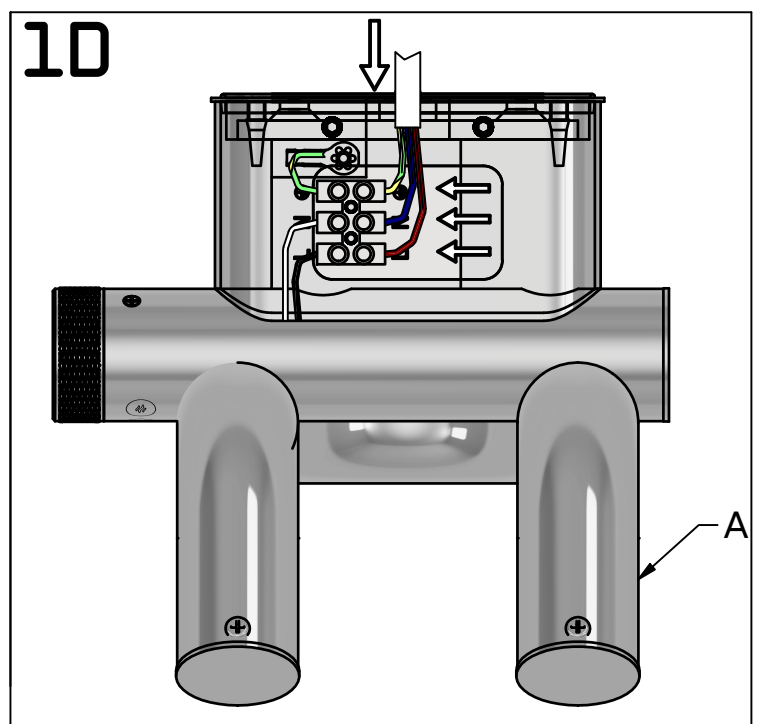
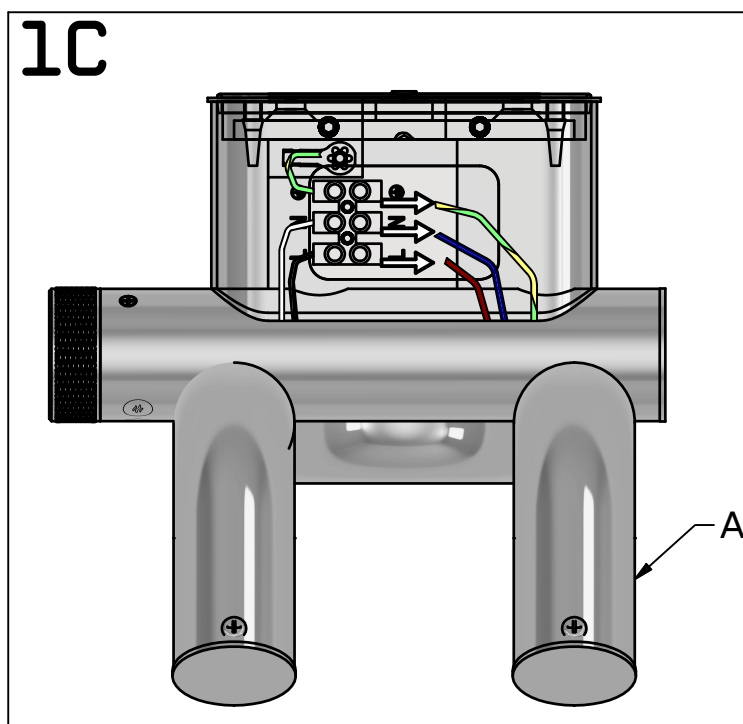
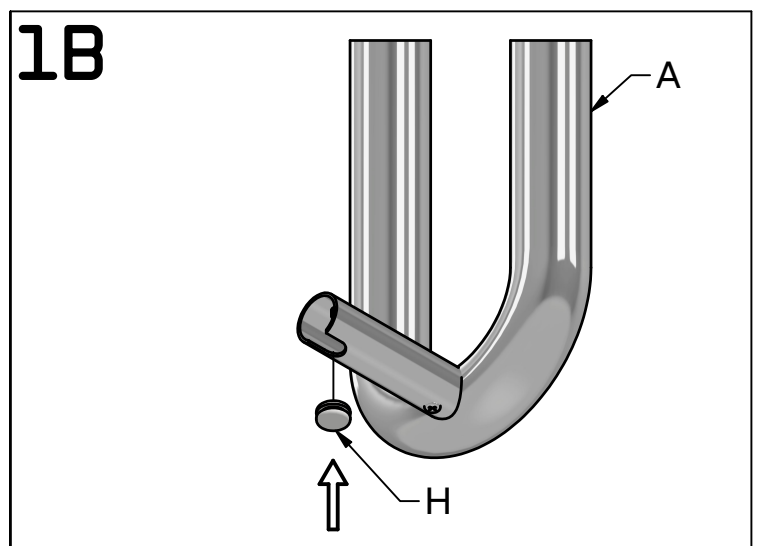
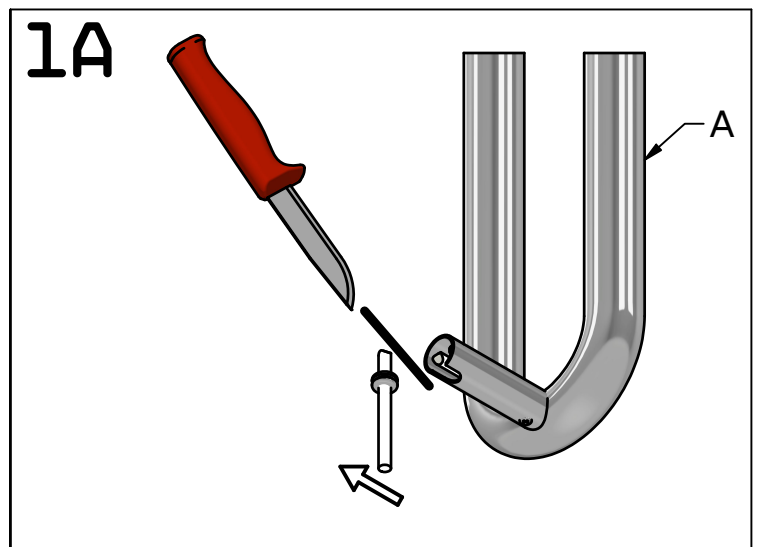
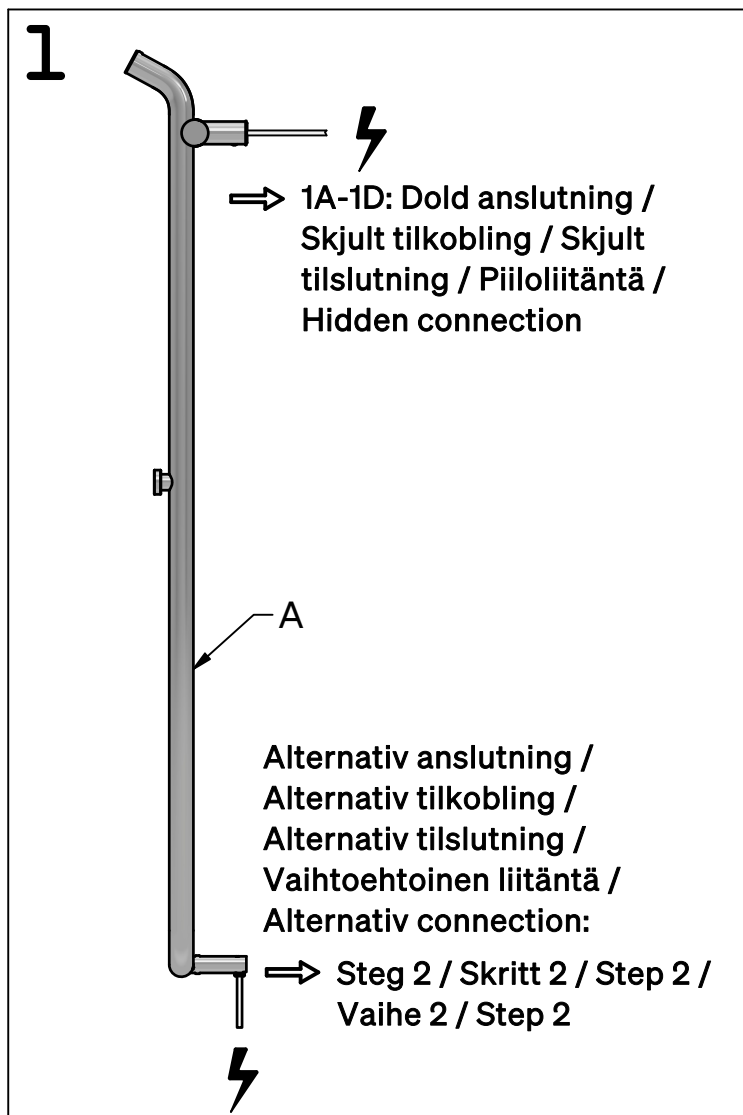
**Förpackningens innehåll / Pakkens innhold / Pakkens indhold / Pakkauksen sisältö / Contents of package**

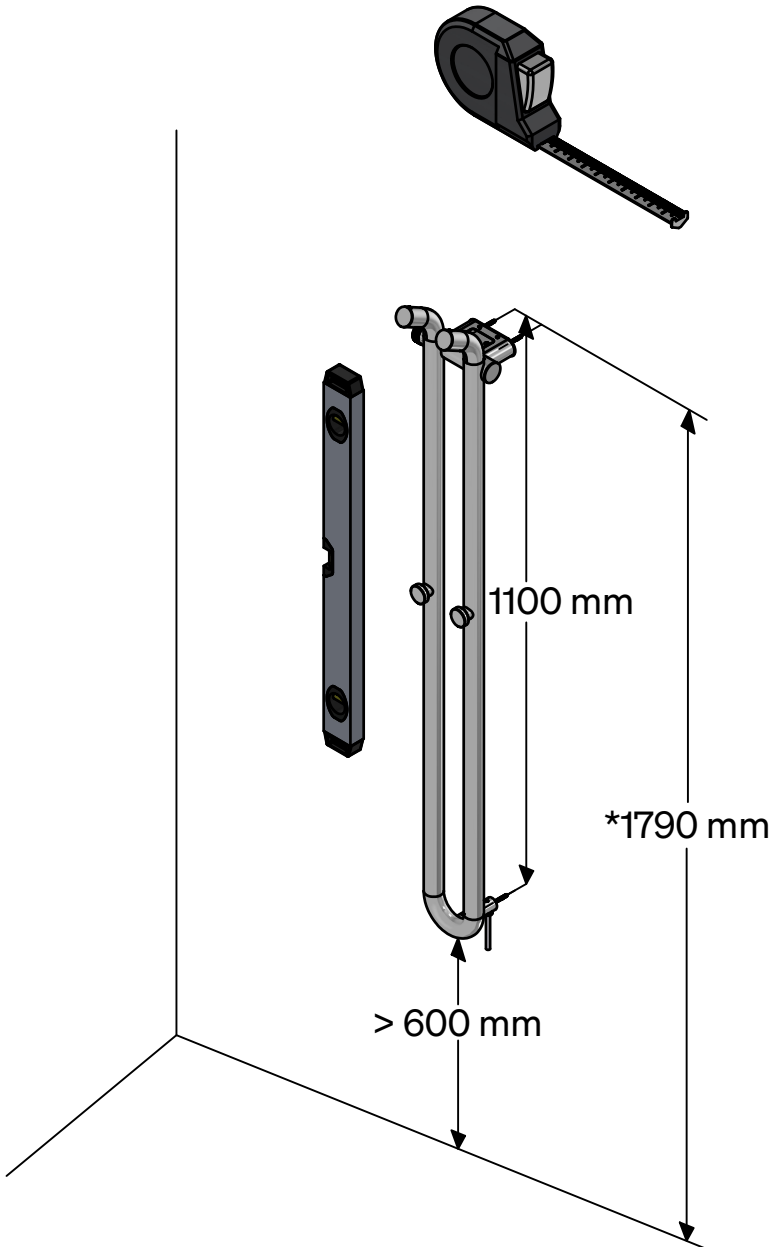






- SE** OBS! Elinstallationer skall utföras av behörig elektriker!
- NO** NB! EI-installasjonen må utføres av autorisert elektriker!
- DK** Obs! Elinstallationer skal udføres af en kvalificeret elektriker!
- FI** Huom! Asennuksen ja sähköliitännän saa suorittaa vain sähköalan ammattilainen!
- GB** NOTE! The installation and connection should be carried out by a qualified electrician!





**(SE)** Varning! För att undgå skador på små barn, bör denna handdukstork placeras på väggen med minst 600mm avstånd mellan golv och lägsta röret av handdukstorken.  
Klättra ej på handdukelementet.

\*1790 mm - rekommenderad höjd

**(NO)** Advarsel! For å unngå skader på små barn, bør håndkletørkeren monteres på veggen slik at avstanden mellom det laveste røret på håndkletørkeren og gulvet er minst 60 centimeter.  
Håndkletørkeren må ikke klatres i.

\*1790 mm- rekommandert høyde.

**(DK)** Advarsel! For at undgå at små børn kommer til skade, bør denne håndklædetørker placeres på væggen, således at afstanden fra gulv til nederste rør er mindst 60 cm.  
Man må ikke klatre på håndklædetørkeren.

\*1790 mm - anbefalet højde.

**(FI)** Varoitus! Estääksesi pieniä lapsia satuttamasta itseään, etäisyys lattian ja pyyhekuivaimen alimman putken välillä tulee olla vähintään 600 mm.  
Kuivauspatteriin ei saa kiivetä.

\*1790mm - suositeltu korkeus.

**(GB)** Warning! In order to avoid a hazard for very young children, this appliance should be installed so that the lowest heated rail is at least 600mm above the floor.  
Do not climb on the towel rail.

\*1790mm - recommended height.

**(SE)** Borra aldrig hål i väggen utan att först ha kontrollerat måtten på den aktuella produkten.

**(NO)** Bor aldri hull i veggen uten først å ha kontrollert målene på det aktuelle produktet.

**(DK)** Bor aldrig huller i væggen uden først at kontrollere målene på det pågældende produkt.

**(FI)** Tarkistusmittaa tuotteesi kiinnityskohdat vielä ennen seinään poraamista, jotta reijät tulevat varmasti oikeille paikoille.

**(GB)** Before drilling holes in the wall, check the hole positions on the current product example.

**SE** **OBS:** Alla infästningar i våtzon 1 och 2 ska tätas mot väggens eller golvet's tätskikt. Material för tätning ska fästa mot underlaget och vara vattenbeständigt, mögelresistent och åldringsbeständigt. Beroende av väggmaterial, skall metoden för väggmontering anpassas (Ev. förborring, plugg etc.). Tala med Er återförsäljare.

Denna produkt är anpassad till Branschregler Säker Vatteninstallation. Leverantören garanterar produktens funktion om branschreglerna och produktens monteringsanvisning följs.

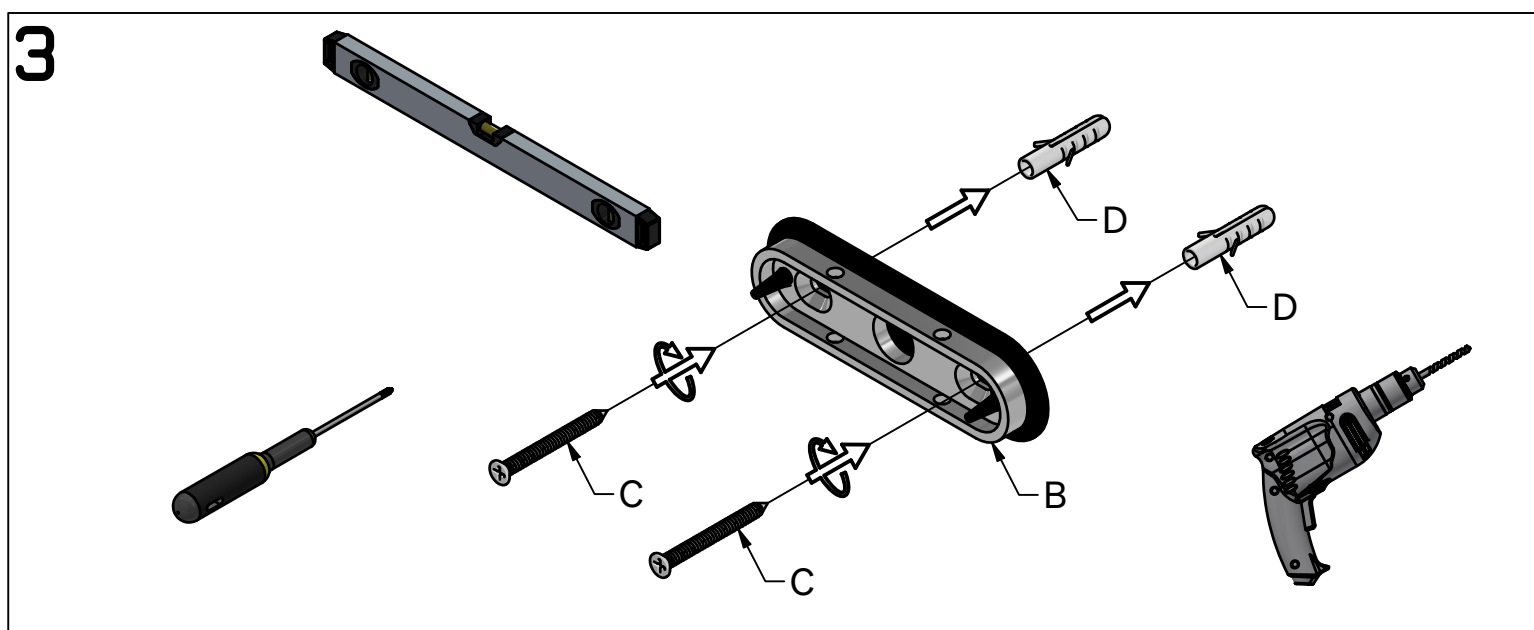
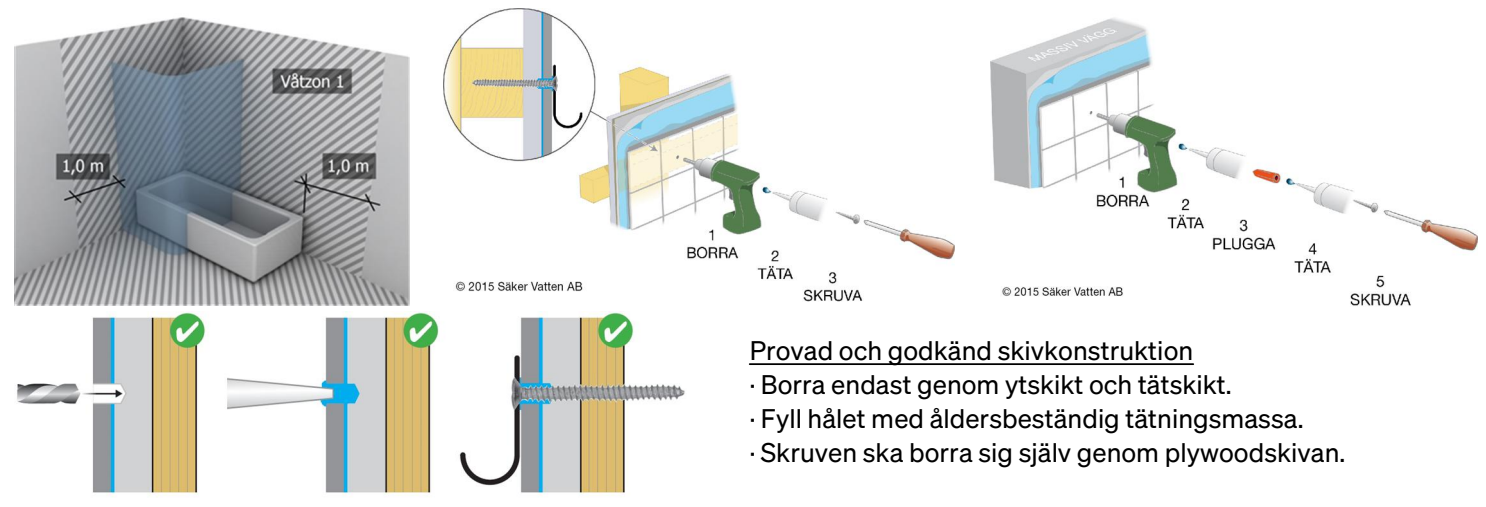
**NO** **OBS:** Husk at når du penetrerer en fuktsperre bør det anvendes riktig tetningsmasse. Fremgangsmåten for montering på vegg/gulv (boring av hull, bruk av festepluggar etc.), må tilpasses vegg- eller gulvmaterialet. Kontakt din forhandler for nærmere opplysninger.

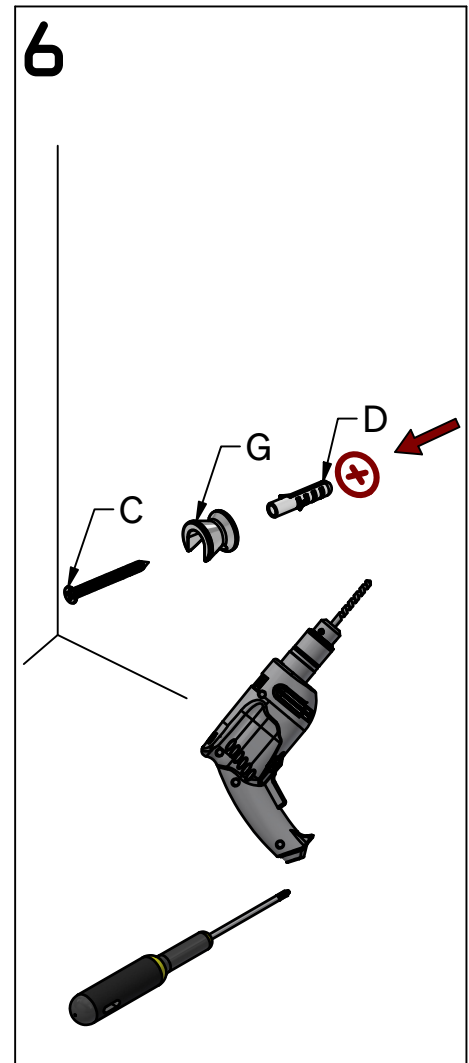
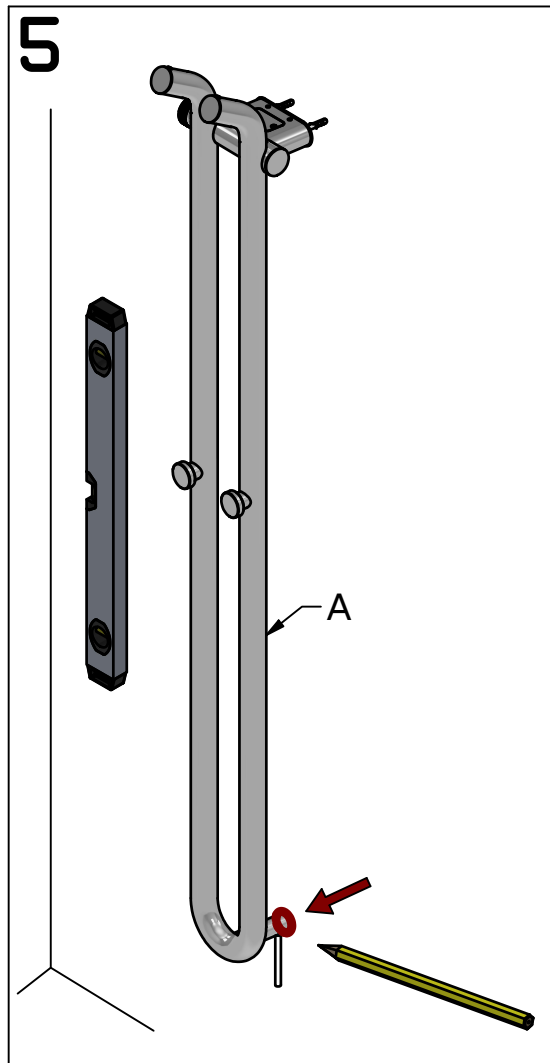
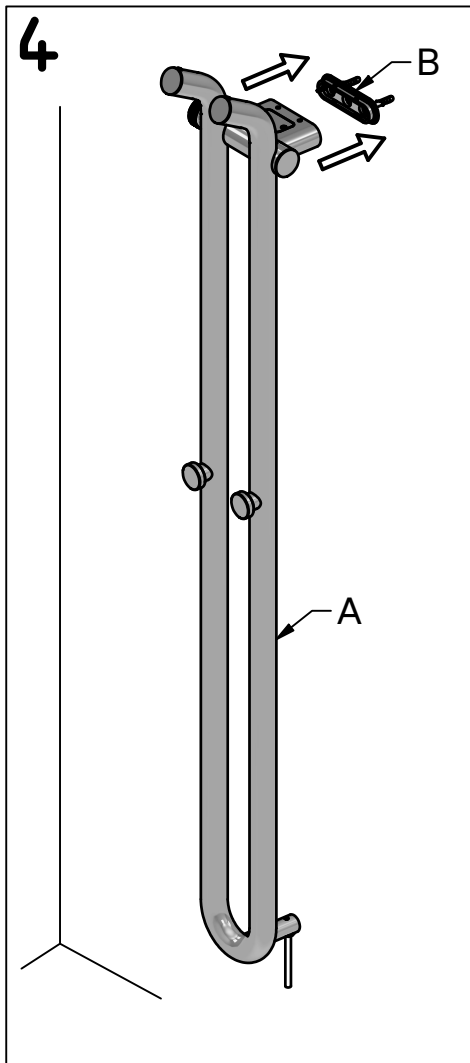
**DK** **OBS:** Husk på, at når men gennembryder en fugtspærre, skal nødvendig tætningsmasse anvendes. Afhængig af væg/gulvmaterialet skal metoden til væg/gulvmontering tilpasses denne (evt. forboring, rawplugs el. lign.). Hvis du er i tvivl, så henvend dig til din forhandler.

**FI** **HUOM:** Jos pinnan kosteussuojaus rikotaan, on kohta tiivistettävä tarvittavalla massalla. Kiinnitykseen käytettävät kiinnikkeet ja menetelmät vaihtelevat seinä - /lattiamateriaalista riippuen (poraus, tulpat ym.). Lisätietoja saatte jälleenmyyjältäänne.

**GB** **Please note:** When drilling into the wall/floor, please insure that you do not damage the damp proof course. The method of wall mounting must be suited to the material of the wall (preboring, plugs etc.).

Skruvinfästningar i våtzon 1 ska göras i betong eller annan massiv konstruktion, träreglar, träkortlingar eller i konstruktion som är provad och godkänd för infästning, till exempel skivkonstruktion. Se exempel på godkända konstruktioner på säkervatten.se.





Skruvinfästningar i våtzon 1 ska göras i betong eller annan massiv konstruktion, träreglar, träkortlingar eller i konstruktion som är provad och godkänd för infästning, till exempel skivkonstruktion. Se exempel på godkända konstruktioner på säkervatten.se.

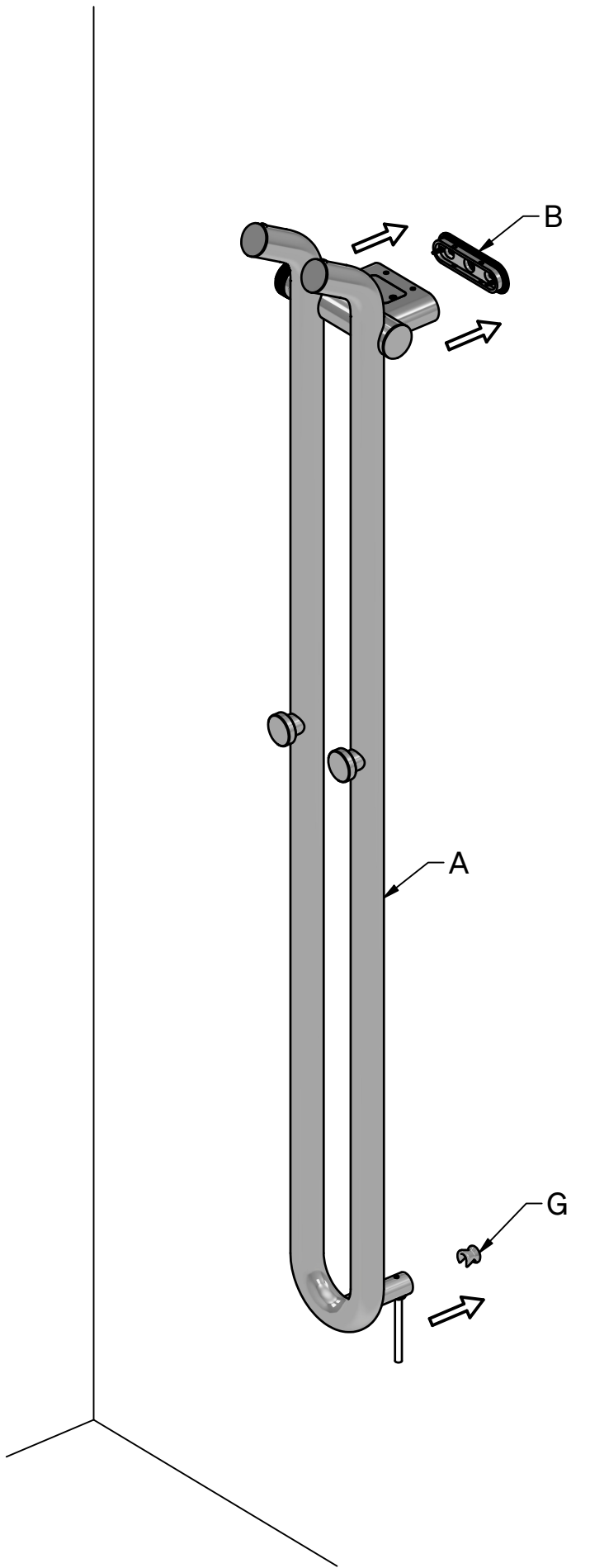
© 2015 Säker Vatten AB

© 2015 Säker Vatten AB

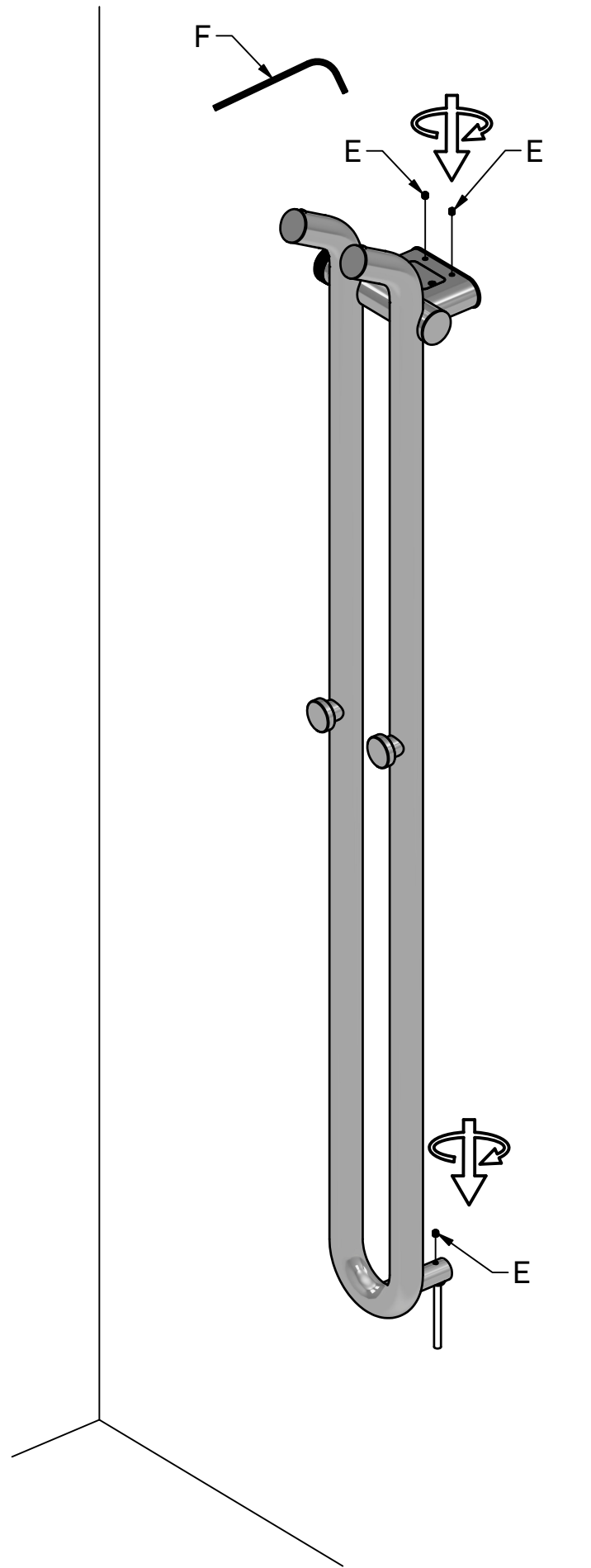
**Provad och godkänd skivkonstruktion**

- Borra endast genom ytskikt och tätskikt.
- Fyll hålet med åldersbeständig tätningsmassa.
- Skruven ska borra sig själv genom plywoodskivan.

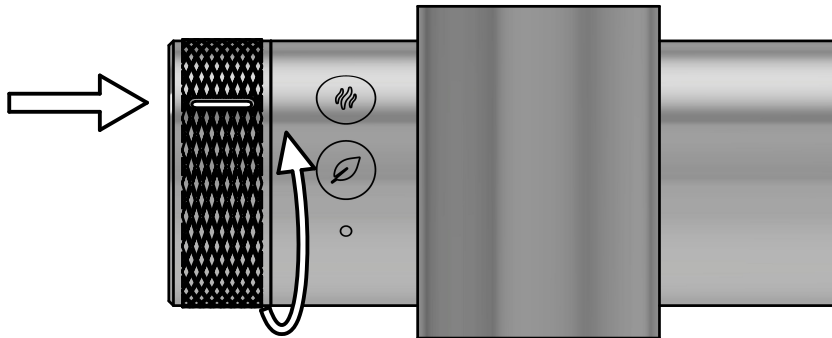
7



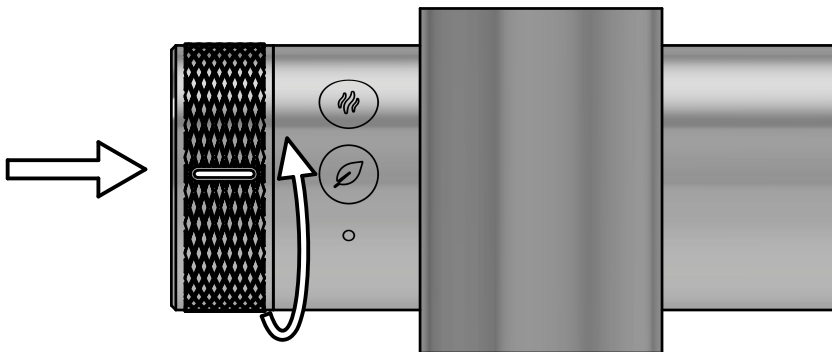
8



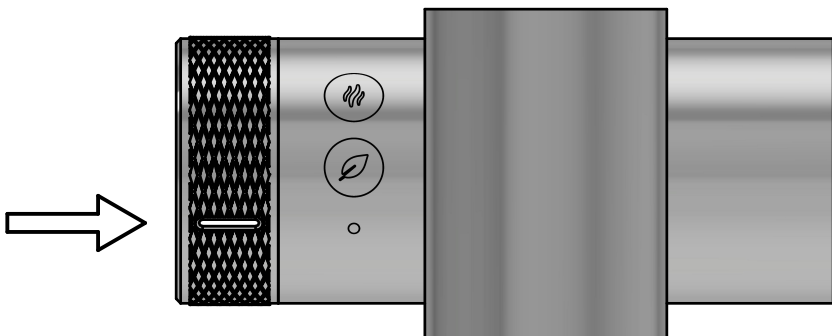
ON 100%



ECO 50 %



OFF



SE

### Skötsel­anvisning

Innan du utför underhåll, stäng alltid av handduks­elementet.

Rengör produkten med en torr eller fuktig trasa. Använd en mycket liten mängd rengöringsmedel som inte innehåller lösningsmedel eller slipmedel. Kromade, färgade, eller metallytor skadas lätt av syra, stålull och rengöringsmedel med ammoniak eller slipmedel.

NO

### Behandlingsråd

Innen du underholder produktet, steng alltid av håndkle­elementet.

Rengør produktet med halvtørr klut. Du kan bruke en liten mengde vaskemiddel, som ikke inneholder løsnings- eller slipemiddel. Forkrommede, malte eller rene metallflater skades lett av syre, stålull og rengjøringsmidler som inneholder amoniakk eller slipemidler.

DK

### Vedligeholdelse og rengøring

Før du udfører vedligeholdelse, skal du altid slå håndklæde­elementet fra.

Rengør produktet med en tør eller fugtig klud. Brug en meget lille mængde rengøringsmiddel, som ikke indeholder opløsningsmidler eller slibemidler. Kromaterede og farvede metaldele kan let blive skadet af syre, ståluld og rengøringsmidler med amoniak eller slipemiddel.

FI

### Hoito-ohjeet

Sulje pyyhekuivain puhdistuksen ajaksi.

Puhdista tuote kuivalla tai kostealla liinalla. Käytä ainoastaan pieni määrä mietoa puhdistusainetta joka ei sisällä liuotainaineita tai hankaavia ainesosia. Kromatuille, värjätyille tai metallipinnoille ei tule käyttää hankausaineita, muita hiovia aineita, happoja tai ammoniakkia sisältäviä aineita.

GB

### Care instructions

Before performing maintenance, always unplug the unit from the mains system.

Clean the product with a dry or damp cloth. If necessary, use a very small amount of detergent, ensuring that it contains no solvents or abrasives. Avoid scouring powder or cleansers that contain abrasives, acid or ammonia.



**SE** Korrekt återvinning av elektroniska produkter:

Den överkorsade soptunnan visar att produkten är en elektronisk enhet och omfattas av EU-direktivet 2002/96/EG samt EU:s direktiv om avfall från elektriska och elektroniska apparater (WEEE). Dessa produkter ska alltså kasseras separat i EU-länderna. Svedbergs uppmanar dig att minimera möjliga effekter av avfall på miljö och människors hälsa även utanför Europeiska unionen, genom att följa lokala avfallsbestämmelser och, då det är möjligt, utnyttja särskild insamling av elektronisk utrustning.

**NO** Riktig gjenvinning av elektroniske varer:

Den overkryssede søppeldunken viser at varen er en elektronisk enhet og skal behandles etter EU-direktivet 2002/96/EG og EU:s direktiv om avfall av elektriske og elektroniske apparater. (WEEE). Disse varer skal derfor kastes separat i EU-land. Svedbergs oppfordrer deg å minimere mulige effekter av avfall på miljø og menneskers helse også utenfor EU, gjennom å følge de lokale avfallsbestemmelsene og der det er mulig å benytte spesiell innsamling av elektronisk utstyr.

**DK** Korrekt genbrug af elektroniske produkter:

Den overkrydsede affaldsspand betyder, at produktet er en elektronisk enhed og omfattes af EU-direktivet 2002/96/EG samt EU's direktiv om affald fra elektriske og elektroniske apparater (WEEE). Disse produkter skal altså kasseres separat i EU-landene. Svedbergs opfordrer dig til at minimere mulige effekter af affald på miljø og menneskers helbred også udenfor den europæiske union ved at følge lokale affaldsbestemmelser og, hvis muligt, udnytte indsamling af elektronisk udrustning.

**FI** Sähkölaitteiden oikea kierrätys:

Kuva yliruksatusta jäteastiasta osoittaa, että tuote on sähkölaite ja sitä koskee EU-direktiivi 2002/96/EG sekä EU:n direktiivi sähkö- ja elektroniikkalaiteromusta (WEEE). Nämä tuotteet on siis hävitettävä erikseen EU-maissa. Svedbergs kehottaa sinua minimoimaan mahdolliset ympäristöhaitat ja terveysriskit myös Euroopan Unionin ulkopuolella noudattamalla paikallisia jätteitä koskevia säädöksiä ja hyödyntämään mahdollisuuksien mukaan erityisiä elektroniikan keräyspisteitä.

**GB** Correct disposal of Electrical products:

This symbol indicates that this product should not be disposed of with other household waste throughout the EU. To prevent possible harm to the environment or human health from uncontrolled waste disposal, always dispose of unwanted electrical items responsibly at official municipal waste disposal and recycling sites.

**SE** För garantivillkor se vår hemsida [svedbergs.se](http://svedbergs.se).

**NO** For garantibetingelser, besøk vår hjemmesiden [svedbergs.no](http://svedbergs.no).

**DK** For garantibetingelser, besøg vår hjemmeside [svedbergs.dk](http://svedbergs.dk).

**FI** Katso takuuehtomme kotisivuiltamme [svedbergs.fi](http://svedbergs.fi).

**GB** For warranty conditions, please see our website [svedbergs.com](http://svedbergs.com).