

Omnia OMNIA42SF

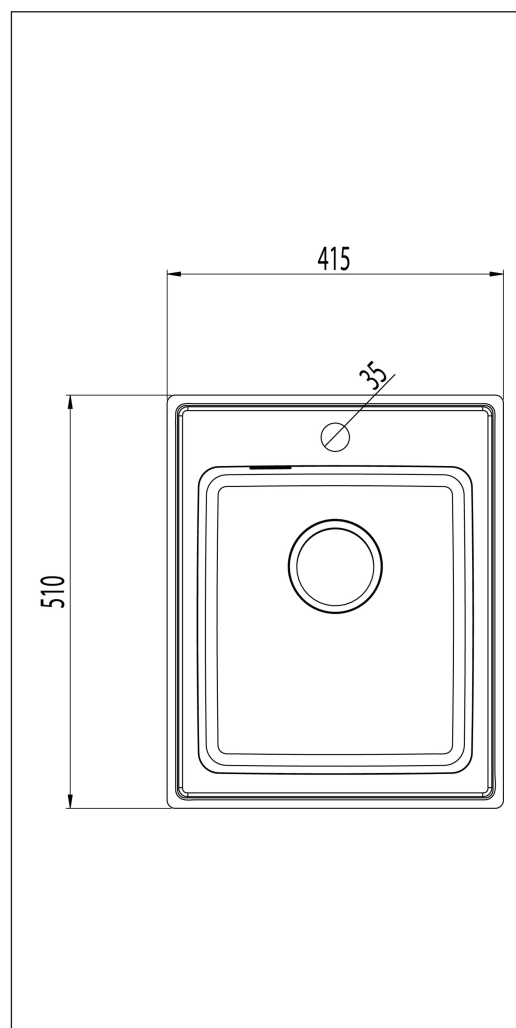
Art. nr. OMNIA42SF
GTIN 7393069023190
NRF nr. 6320082



Beskrivelse

Enkeltkum med universalføns som kan brukes både til nedfelling, under- og planliming. En enkelt kum. De stramme linjene og de avrundede hjørnene gir et moderne, men harmonisk uttrykk. Leveres med manuell kurvventil, overløp og vannlås.

Skapbredde	45
Utvendig mål i mm	415 x 510
Mål kum i mm	340 x 380 x 160
Utskjæringsmål, nedfellingsmodell	395 x 490
Avløpsdimensjon i mm	97
Material	EN 1.4301, AISI 304, SS2333
Materialtykkelse i mm	0,9



Tillegg

