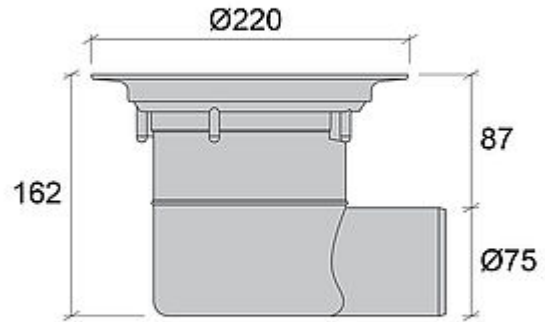


NRF 3403524

Gulvsluk PS 75 D MP



Gulvsluk med ekstra stor avstand (87 mm) mellom gulvslukflens og utløpets overkant. Gulvsluket leveres med mattepakke. Gulvsluk for montering i betongbjelkelag. Gulvsluket har et høyt utløp og en lav bygghøyde (112 mm), noe som gjør gulvsluket egnet for ROT-arbeider, siden et minimalt innhogg i bjelkelaget kreves. Gulvsluket leveres uten mattepakke (UMP). Gulvsluket leveres med pungvannlås som enkelt rengjøres eller skiftes ut ved behov. OBS! JAFOs gulvsluk i plast finnes både med og uten mattepakke. Gulvsluk uten mattepakke kompletteres med en overdel beregnet for plast- eller flisegulv, samt en pungvannlås som enkelt kan rengjøres eller skiftes ut ved behov. Gulvsluket er beregnet for montering i kombinasjon med monteringsplate 2 NRF 3404153 og Forhøyningssett NRF 3404154. NB! JAFOs gulvsluk i plast finnes både med og uten mattepakke. Gulvsluk uten mattepakke kompletteres med en overdel beregnet for plastgulv eller fliser.

Gulvsluket leveres med en mattepakke som inneholder følgende: hvit klemring, 5 stk. tilhørende spesialskruer uten spiss i syrefast rustfritt stål, O-ring og hvit gulvslukrist i plast med sklisikring.

I trebjelkelag anbefaler vi at gulvsluket monteres i vår Monteringsplate 2 for en enkel og rask montering. NRF 3404153. I betongdekket anbefaler vi at gulvsluket monteres med vårt innstøpningsstativ for en rask, presis og sikker montering, NRF 3404155 for å sikre at gulvsluket blir regulert til riktig posisjon (høyde / vater).

- Gulvsluket kan monteres i trebjelkelag.
- Gulvsluket kan monteres i betongdekket.
- Gulvsluket kan suppleres med en låsering som gjør det om til en tilbakeslagsventil.
- Vannlåset kan erstattes av en mekanisk lukstopp / tilbakeslagsventil som forhindrer lukt ved uttørking.
- JAFOs gulvsluk tilfredsstiller kravene i Europanorm EN 1253.

NRF NUMMER	3403524
KATEGORI	Sideutløp med overdelspakke
PRODUKT	Gulvsluk
PRODUKTNAVN	PS 75 D MP
DIMENSJON	Ø75 mm
FUNKSJON	Sideutløp
VARIANT	Med slukrist (MP)
TRYKK / STRØMME / TEMP	Kap. 1,7 l/s
MATERIALE	Hvit PP
OVERFLATE / BEHANDLING	-