

Pine

# Køkkenarmatur

**Artikel nr.:** 170664600  
**Overflade:** Steel PVD  
**Serie:** Pine

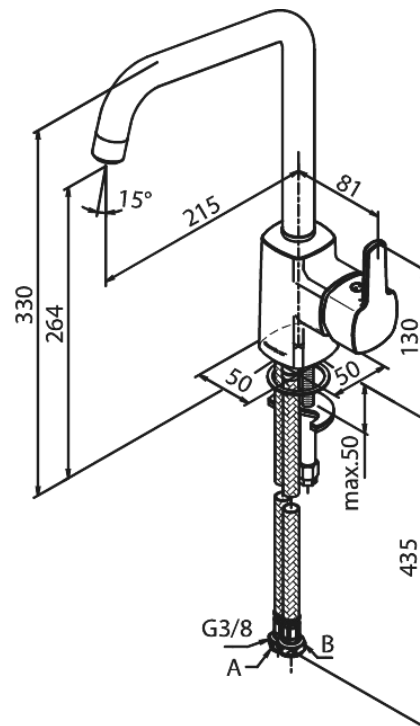
**VVS Nr.:** 705946616  
**EAN Nr.:** 5708516827276



## Standard egenskaber:

- 1-grebs armatur
- Svingtud med 120° svingbegrænsning
- Keramisk kartusche
- Kold-starts funktion
- Rub Clean til let fjernelse af kalk
- Anti-skoldning funktion (38°C)
- Vandforbrug max. 8 l/m (v/ 300kpa)
- Eco-Save vandsparefunktion
- Støjgruppe 1

## Unikke egenskaber



FM Mattsson Denmark ApS  
Hvidkærvej 48, 5250 Odense SV, CVR 56416218

Tlf.: 88 33 00 34 [danmark@fmmattssongroup.com](mailto:danmark@fmmattssongroup.com)

Mere information på [damixa.dk](http://damixa.dk)

**damixa**