

620.200.022 S FORHØYNINGSRING

-Rustfritt stål: AISI316L/EN1.4404

Produktkoder

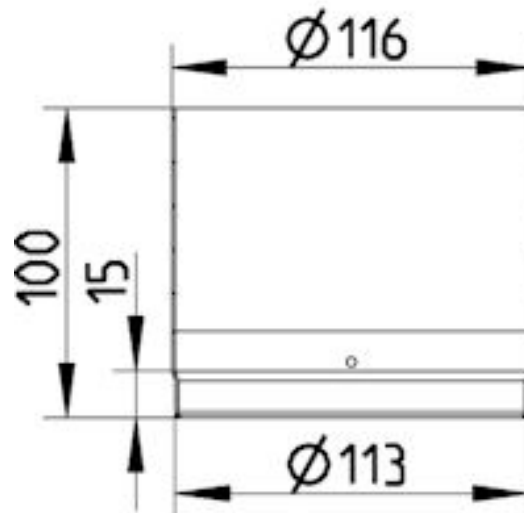
EAN: 5705499127676
NRF-nummer: 3394893
LVI-nummer: 3304703

Spesifikasjon

Materiale: AISI 316L
Materiale (EN): EN 1.4404
Type: Andre produkter
Vekt (kg): 0,28

Godkjenninger

PL - Hygienic Certificate - All products



BLÜCHER®