

EAN: 6414150099571
static.oras.com/7192N



- Dusj
- Termostat
- Veggmontert
- Forkrommet
- Temperaturreguleringshendel, Mengdehendel, Varmt/kaldt symbol, Grepsvennlig hendel, Hendel med øko-funksjon
- Dreibar omkaster, Integreert i mengderatt
- Kulefeste, Hånddusj, Låsbar i midtposisjon, MagShelf. Avtagbar hylle med magnetfeste, Veggbrakett justerbar, Svingbar takdusj, Dusjslange (1750 mm), Veggstang, Anti-kalk teknologi, Antikrøll for dusjslange, Avstandsklosser veggfeste
- Normal - jevn og myk vannstråle, Massasje - Sterk vannstråle på grunn av roterende dyser, Regn - Jevn og sterk vannstråle
- Sikkerhetssperre mot skålding ved 38°C, Varmebeskyttende krandedsel
- Keramisk overdel, Termostatkassett, Tilbakeslagsventil, Smussfilter
- Direkte tilkobling, Innvendige gjenger
- Kan forkortes på lengden, Dusjslange guide
- Uten koblinger
- 3-spray

Teknisk data

Flow attributter

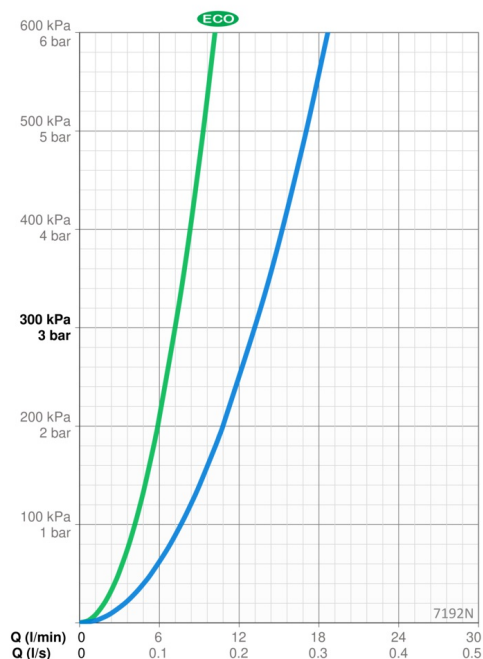
| | |
|------------------------|-----------------|
| Øko-stråle ved 300 kPa | 0.12 l/s |
| Vannmengde ved 300 kPa | 0.22 l/s |
| Trykktap (0.2 l/s) | 250 kPa |

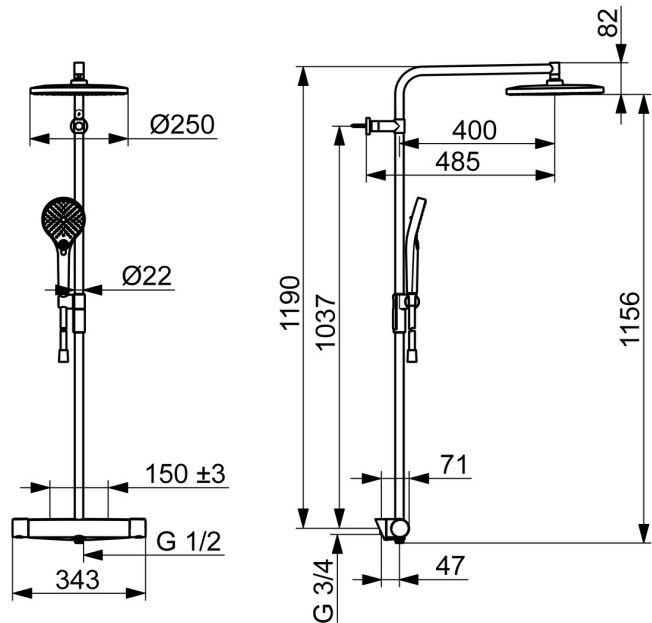
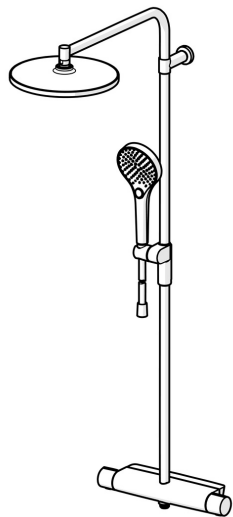
Tekniske egenskaper

| | |
|------------------------------|-----------------------|
| Varmtvannsforsyning | max. +65°C |
| Arbeidstrykk | 100 - 1000 kPa |
| Tilkoblingsstørrelse | G3/4 |
| Installasjons bredde | CC150± 3 mm |
| Tilbakeslagssikring (EN1717) | EB |
| Materiale | Brass/Plastic |

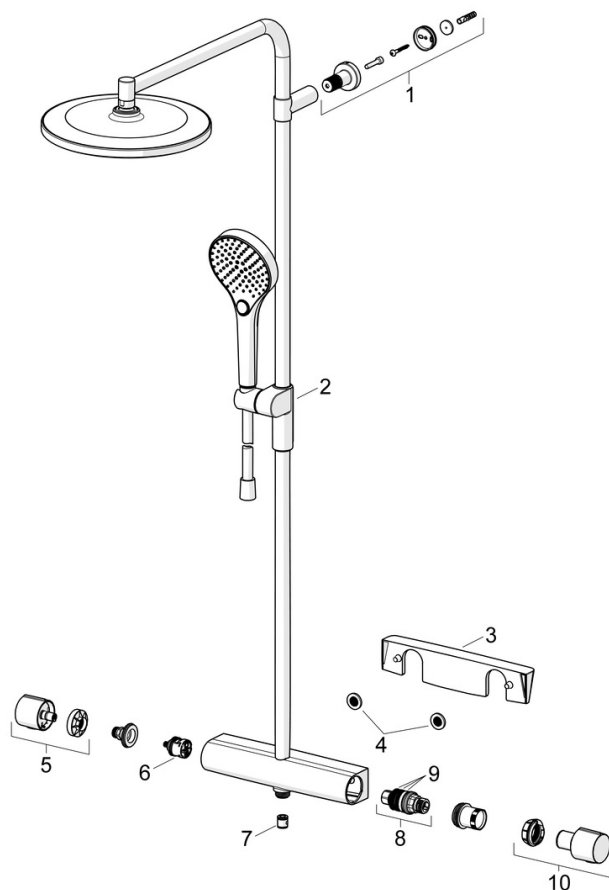
Bestemmelser

| | |
|--------------------|---------------------|
| EN Standard | EN1111 |
| Støyklasse 0.2 l/s | I (ISO 3822) |





Reserve deler



SP7192N

| Navn | Kode | NRF |
|--------------------------------------|----------|---------|
| 01 Veggbrakett | 1013325V | |
| 02 Glider for dusjstang | 1012974V | |
| 03 Hylle | 1012484V | |
| 04 Smussfilter, G3/4, DN20 | 178375V | 4204472 |
| 05 Mengderatt | 1006775V | |
| 06 Omkasterkassett | 198282V | 4204907 |
| 07 Tillbakeslagsventil, DN15 | 105311 | 4202869 |
| 08 Termostatstyrt reguleringskassett | 178780V | 4204922 |
| 09 O-ringsett | 178796V | 4204923 |
| 10 Temperaturreguleringsgrep | 1006752V | |