

EAN: 6414150099526

NRF: 4202585

static.oras.com/7169N



Optima sett med dusjkran og dusjsett.

Et elegant dusjsett med en deilig hånddusj som har tre ulike stråletyper.

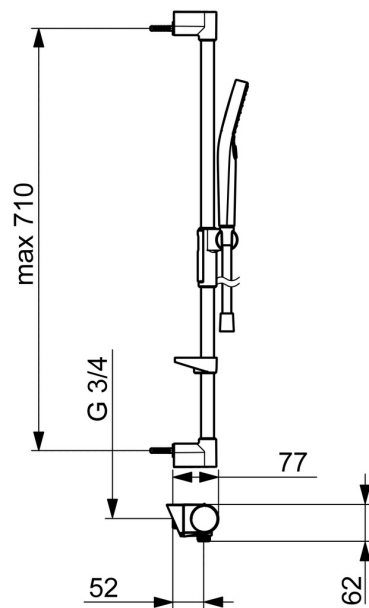
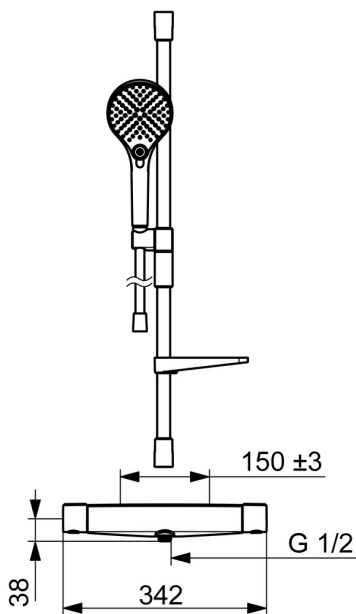
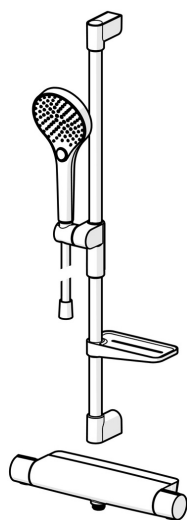
Termostat dusjkran som har en nytvirket "Magshelf" hylle som dekker tilkobling mot vegg.

Pakke der du får både badekarkran og dusjsett

- 7160N dusjkran

- 2790N dusjsett med digital hånddusj

- Dusjløsninger
- Termostat
- Veggmontert
- Krom
- Temperaturreguleringshendel, Mengdehendel, Varmt/kaldt symbol, Grepsvennlig hendel, Hendel med øko-funksjon
- Hånddusj, MagShelf. Avtagbar hylle med magnetfeste, Veggbrakett justerbar, Dusjslange (1750 mm), Veggstang, Anti-kalk teknologi, Såpeholder, Antikrøll for dusjslange, Avstandsklosser veggfeste
- Normal - jevn og myk vannstråle, Massasje - Sterk vannstråle på grunn av roterende dyser, Regn - Jevn og sterk vannstråle
- Sikkerhetssperre mot skålding ved 38°C, Varmebeskyttende krandedsel
- Keramisk overdel, Termostat-kassett, Tilbakeslagsventil, Smussfilter
- Rette kulling(er) for vegg, Direkte tilkobling
- Kan forkortes på lengden, Dusjslange guide
- Uten koblinger
- 3-spray



Teknisk data

Flow attributter

Øko-stråle ved 300 kPa	0.12 l/s
Vannmengde ved 300 kPa	0.22 l/s
Trykktap (0.2 l/s)	250 kPa

Tekniske egenskaper

Varmtvannsforsyning	max. +65°C
Arbeidstrykk	100 - 1000 kPa
Tilkoblingsstørrelse	G3/4
Installasjons bredde	150 ± 3 mm
Tilbakeslagssikring (EN1717)	EB
Materiale	Brass/Plastic

Bestemmelser

EN Standard	EN1111
Støyklasse 0.2 l/s	I (ISO 3822)

Godkjenninger og Erklæringer

Declaration of conformity	DoC
EPD	S-P-07819

Bærekraftighet

EPD module A1 (kg CO2 eq.)	12,81
EPD module A2 (kg CO2 eq.)	0,66
EPD module A3 (kg CO2 eq.)	1,35
EPD module A1-A3 (kg CO2 eq.)	14,83
EPD module A4 (kg CO2 eq.)	0,39
EPD module B7 (kg CO2 eq.)	1389,60
EPD module C2 (kg CO2 eq.)	0,03
EPD module C3 (kg CO2 eq.)	0,03
EPD module C4 (kg CO2 eq.)	0,81
EPD module D (kg CO2 eq.)	-9,69

