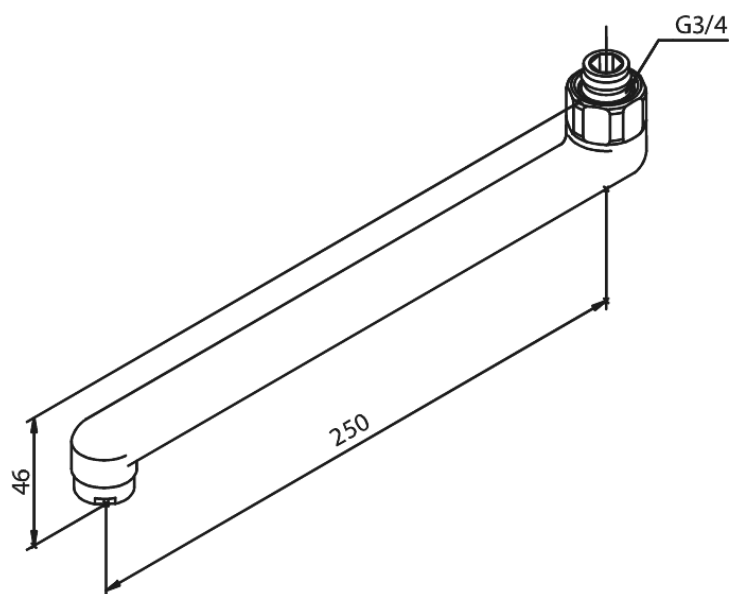


Badeværelsestilbehør

# Svingtud 250 mm

**Artikel nr.:** 480930000  
**Overflade:** Krom  
**Serie:** Badeværelsestilbehør

**VVS Nr.:** 728004720  
**EAN Nr.:** 5708516337164



FM Mattsson Denmark ApS  
Hvidkærvej 48, 5250 Odense SV, CVR 56416218

Tlf.: 88 33 00 34 [danmark@fmmattssongroup.com](mailto:danmark@fmmattssongroup.com)

Mere information på [damixa.dk](http://damixa.dk)

**damixa**