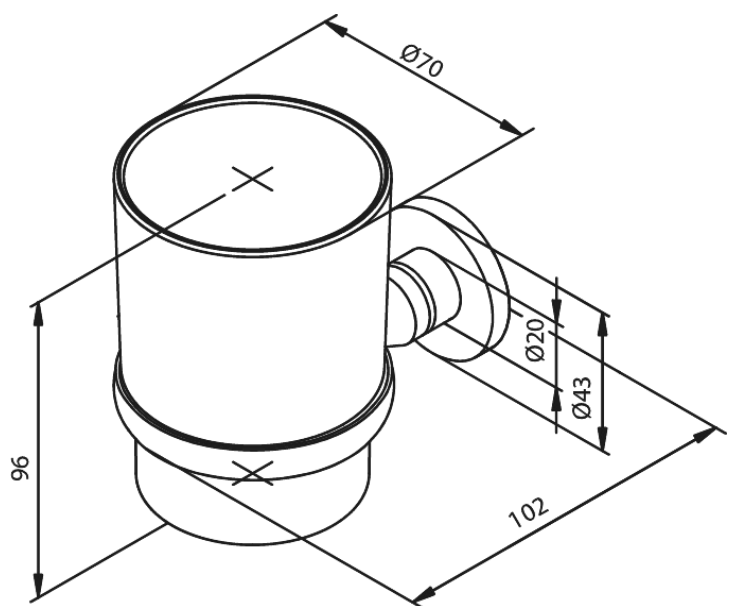


Silhouet

Tandkrusholder med glas

Artikel nr.: 483080000
Overflade: Krom
Serie: Silhouet

VVS Nr.: 774011100
EAN Nr.: 5708516503408



FM Mattsson Denmark ApS
Hvidkærvej 48, 5250 Odense SV, CVR 56416218

Tlf.: 88 33 00 34 danmark@fmmattssongroup.com

Mere information på damixa.dk

damixa