

Slate

# Håndvaskarmatur

Artikel nr.: 656200000  
Overflade: Krom  
Serie: Slate

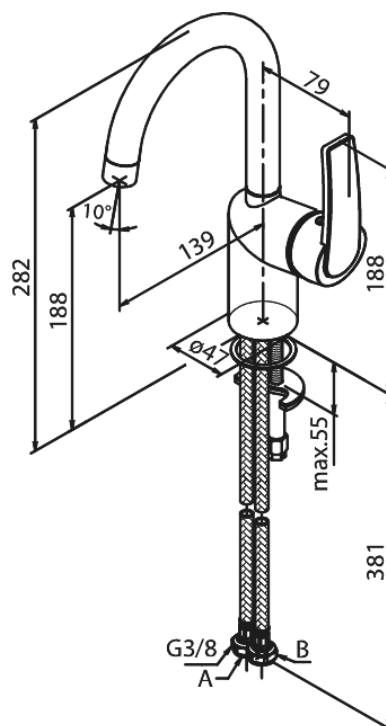
VVS Nr.: 701454504  
EAN Nr.: 5708516829553



## Standard egenskaber:

Svingtud med 120° svingbegrænsning  
Keramisk kartusche  
Vandforbrug max.6 l/m (v/ 300kpa)  
Støjgruppe 1  
Trykgruppe 150 kPa

## Unikke egenskaber



FM Mattsson Denmark ApS  
Hvidkærvej 48, 5250 Odense SV, CVR 56416218

Tlf.: 88 33 00 34 [danmark@fmmattssongroup.com](mailto:danmark@fmmattssongroup.com)

Mere information på [damixa.dk](http://damixa.dk)

**damixa**