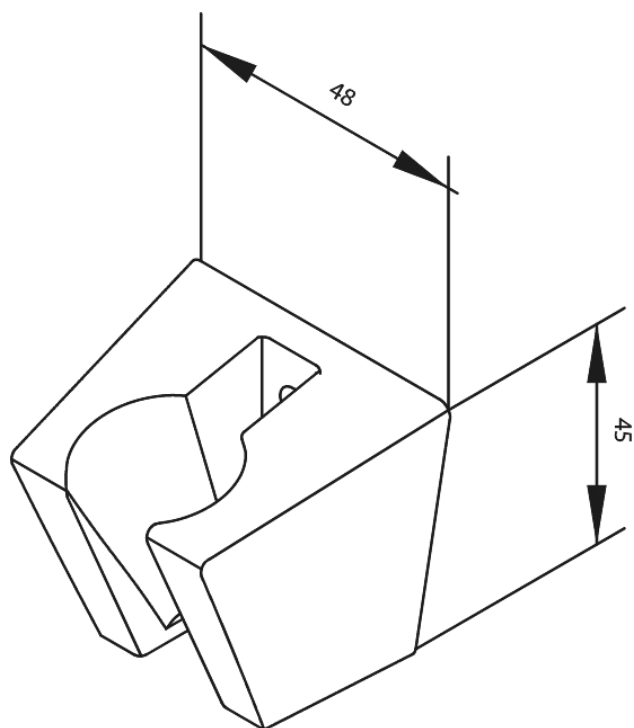


Tilbehør Brus

Væggholder til håndbruser

Artikel nr.: 766100000
Overflade: Krom
Serie: Tilbehør Brus

VVS Nr.: 738802404
EAN Nr.: 5708516710820



FM Mattsson Denmark ApS
Hvidkærvej 48, 5250 Odense SV, CVR 56416218

Tlf.: 88 33 00 34 danmark@fmmattsongroup.com

Mere information på damixa.dk

damixa